

▶ HKB64540NB

CS	Návod k použití	2
	Varná deska	
RO	Manual de utilizare	23
	Plită	
SK	Návod na používanie	44
	Varný panel	

USER MANUAL



AEG

OBSAH

1. BEZPEČNOSTNÍ INFORMACE.....	2
2. BEZPEČNOSTNÍ POKYNY	5
3. INSTALACE.....	7
4. POPIS SPOTŘEBIČE.....	11
5. DENNÍ POUŽÍVÁNÍ.....	13
6. TIPY A RADY.....	15
7. ČIŠTĚNÍ A ÚDRŽBA.....	16
8. ODSTRAŇOVÁNÍ ZÁVAD.....	18
9. TECHNICKÉ ÚDAJE.....	20
10. ENERGETICKÁ ÚČINNOST.....	21

PRO DOKONALÉ VÝSLEDKY

Děkujeme vám, že jste si zvolili výrobek značky AEG. Aby vám bezchybně sloužil mnoho let, vyrobili jsme jej s pomocí inovativních technologií, které usnadňují život, a vybavili jsme jej funkcemi, které u obyčejných spotřebičů nenajdete. Stačí věnovat pár minut čtení a zjistíte, jak z něho získat co nejvíce.

Navštivte naše stránky ohledně:



Rady ohledně používání, brožury, poradce při potížích, servisních informací:
www.aeg.com/webselfservice



Registrace vašeho spotřebiče, kterou získáte lepší servis:
www.registreaeg.com



Nákupu příslušenství, spotřebního materiálu a originálních náhradních dílů pro váš spotřebič:
www.aeg.com/shop

PÉČE O ZÁKAZNÍKY A SERVIS

Doporučujeme používat originální náhradní díly.

Při kontaktu se servisním střediskem se ujistěte, že máte k dispozici následující údaje: Model, výrobní číslo (PNC), sériové číslo.

Tyto informace jsou uvedeny na typovém štítku.

 Upozornění / Důležité bezpečnostní informace

 Všeobecné informace a rady

 Poznámky k ochraně životního prostředí

Změny vyhrazeny.

1. BEZPEČNOSTNÍ INFORMACE

Tento návod si pečlivě přečtete ještě před instalací spotřebiče a jeho prvním použitím. Výrobce nenese odpovědnost za žádný úraz ani škodu v důsledku nesprávné instalace nebo použití. Návod k použití vždy

uchovávejte na bezpečném a přístupném místě pro jeho budoucí použití.

1.1 Bezpečnost dětí a postižených osob

- Tento spotřebič smí používat děti starší osmi let nebo osoby se sníženými fyzickými, smyslovými nebo duševními schopnostmi nebo osoby bez patřičných zkušeností a znalostí, pouze pokud tak činí pod dozorem nebo vedením, které zohledňuje bezpečný provoz spotřebiče, a pokud rozumí rizikům spojeným s provozem spotřebiče.
- Děti ve věku tří až osmi let a osoby s rozsáhlým a komplexním postižením bez stálého dozoru držte z dosahu spotřebiče.
- Děti mladší tří let bez stálého dozoru držte z dosahu spotřebiče.
- Nenechte děti hrát si se spotřebičem.
- Všechny obaly uschovejte z dosahu dětí a řádně je zlikvidujte.
- Je-li spotřebič v provozu nebo pokud chladne, nedovolte dětem a domácím zvířatům, aby se k němu přibližovaly. Přístupné části jsou horké.
- Pokud je spotřebič vybaven dětskou bezpečnostní pojistkou, doporučuje se ji aktivovat.
- Čištění a uživatelskou údržbu spotřebiče by neměly provádět děti bez dozoru.

1.2 Všeobecné bezpečnostní informace

- **VAROVÁNÍ:** Spotřebič a jeho dostupné části se mohou během používání zahřát na vysokou teplotu. Nedotýkejte se topných článků.
- Spotřebič nepoužívejte spolu s externím časovačem nebo samostatným dálkovým ovládáním.
- **VAROVÁNÍ:** Příprava jídel s tuky či oleji na varné desce bez dozoru může být nebezpečná a způsobit požár.

- Oheň se NIKDY nesnažte uhasit vodou, ale vypněte spotřebič a poté plameny zakryjte např. víkem nebo hasicí rouškou.
- POZOR: U vaření je vždy nutné vykonávat dohled. U krátkodobého vaření je nutné vykonávat dohled nepřetržitě.
- VAROVÁNÍ: Nebezpečí požáru: Nepokládejte věci na varnou desku.
- Na varnou desku nepokládejte žádné kovové předměty jako nože, vidličky, lžice nebo pokličky, protože by se mohly zahřát na velmi vysokou teplotu.
- K čištění spotřebiče nepoužívejte čisticí zařízení na páru.
- Je-li sklokeramický nebo skleněný povrch desky prasklý, vypněte spotřebič a odpojte ho od síťového napájení. V případě, že spotřebič je k elektrické síti připojen prostřednictvím rozvodné skříňky, spotřebič odpojte od napájení vyjmutím pojistky. V každém případě kontaktujte autorizované servisní středisko.
- Při poškození skla plotýnky:
 - okamžitě vypněte všechny hořáky a elektrická topná tělesa a odpojte spotřebič od napájení,
 - nedotýkejte se povrchu spotřebiče,
 - spotřebič nepoužívejte.
- Jestliže je poškozený přívodní kabel, smí ho vyměnit pouze výrobce, servisní technik nebo osoba s podobnou příslušnou kvalifikací, jinak by mohlo dojít k úrazu.
- V případě přímého připojení spotřebiče k elektrické síti je nutné instalovat dvoupólový izolační spínač s minimální vzdáleností mezi kontakty. Musí být zajištěno úplné odpojení v souladu s podmínkami uvedenými v kategorii přepětí III. Zemnicí kabel je z těchto podmínek vyjmut.
- Když vedete napájecí kabel, ujistěte se, že nepřijde do přímého kontaktu (např. prostřednictvím izolačního obalu) s částmi, které se zahřívají o 50 °C více než teplota místnosti.

- **VAROVÁNÍ:** Používejte pouze kryt varné desky přímo od výrobce varného spotřebiče nebo takový kryt, který výrobce spotřebiče v pokynech k použití označil jako vhodný, případně kryt, který je součástí spotřebiče. Při použití nesprávného krytu varné desky může dojít k nehodě.

2. BEZPEČNOSTNÍ POKYNY

Tento spotřebič je vhodný pro následující trhy: CZ RO SK

kteřý bude zakrývat spodek spotřebiče.

2.1 Instalace



VAROVÁNÍ!

Tento spotřebič smí instalovat jen kvalifikovaná osoba.



VAROVÁNÍ!

Hrozí nebezpečí poranění nebo poškození spotřebiče.

- Odstraňte veškerý obalový materiál.
- Poškozený spotřebič neinstalujte ani nepoužívejte.
- Řiďte se pokyny k instalaci dodanými spolu s tímto spotřebičem.
- Dodržujte minimální vzdálenosti od ostatních spotřebičů a nábytku.
- Při přemísťování spotřebiče buďte vždy opatrní, protože je těžký. Vždy používejte ochranné rukavice a uzavřenou obuv.
- Utěsněte výřez v povrchu pomocí těsniva, abyste zabránili bobtnání z důvodu vlhkosti.
- Chraňte dno spotřebiče před párou a vlhkostí.
- Spotřebič neinstalujte vedle dveří či pod oknem. Zabráníte tak převržení horkého nádobí ze spotřebiče při otevírání dveří či okna.
- Pokud je spotřebič instalován nad zásuvkami, ujistěte se, že prostor mezi dnem spotřebiče a horní zásuvkou zajišťuje dostatečnou cirkulaci vzduchu.
- Spodek spotřebiče se může silně zahřát. Zajistěte instalaci samostatného nehořlavého panelu,

2.2 Připojení k elektrické síti



VAROVÁNÍ!

Hrozí nebezpečí požáru nebo úrazu elektrickým proudem.

- Veškerá elektrická připojení by měla být provedena kvalifikovaným elektrikářem.
- Spotřebič musí být uzemněn.
- Před každou údržbou nebo čištěním je nutné se ujistit, že je spotřebič odpojen od elektrické sítě.
- Zkontrolujte, zda údaje na typovém štítku souhlasí s parametry elektrické sítě.
- Ujistěte se, že je spotřebič nainstalován správně. Volné a nesprávné zapojení napájecího kabelu či zástrčky (je-li součástí výbavy) může mít za následek přehřátí svorky.
- Použijte správný typ napájecího kabelu.
- Elektrické kabely nesmí být zamotané.
- Ujistěte se, že je nainstalována ochrana před úrazem elektrickým proudem.
- Použijte svorku k odlehčení kabelu od tahu.
- Dbejte na to, aby se elektrické přívodní kabely nebo zástrčky (jsou-li součástí výbavy) nedotýkaly horkého spotřebiče nebo horkého nádobí, když spotřebič připojíte do blízké zásuvky.
- Nepoužívejte rozbočovací zástrčky ani prodlužovací kabely.

- Dbejte na to, abyste nepoškodili napájecí kabel nebo síťovou zástrčku (je-li součástí výbavy). Pro výměnu napájecího kabelu se obraťte na autorizované servisní středisko nebo elektrikáře.
- Ochrana před úrazem elektrickým proudem u živých či izolovaných částí musí být připevněna tak, aby nešla odstranit bez použití nástrojů.
- Síťovou zástrčku zapojte do síťové zásuvky až na konci instalace spotřebiče. Po instalaci musí zůstat síťová zástrčka nadále dostupná.
- Pokud je síťová zásuvka uvolněná, nezapojte do ní síťovou zástrčku.
- Neodpojujte spotřebič ze zásuvky tahem za kabel. Vždy tahejte za zástrčku.
- Používejte pouze správná izolační zařízení: ochranné vypínače vedení, pojistky (pojistky šroubového typu se musí odstranit z držáku), ochranné zemnicí jističe a stykače.
- Je nutné instalovat vhodný vypínač nebo izolační zařízení k řádnému odpojení všech napájecích vodičů spotřebiče. Toto izolační zařízení musí mít mezeru mezi kontakty alespoň 3 mm širokou.
- Před prvním použitím odstraňte veškerý obalový materiál (je-li přítomen), štítky a ochrannou fólii.
- Tento spotřebič používejte v domácnosti.
- Neměňte technické parametry tohoto spotřebiče.
- Ujistěte se, že nejsou ventilační otvory zakryté.
- Zapnutý spotřebič nenechávejte bez dozoru.
- Po každém použití nastavte varnou zónu do polohy „vypnuto“.
- Na varné zóny nepokládejte přístroje nebo pokličky. Mohly by se zahřát.
- Nepracujte se spotřebičem, když máte vlhké ruce nebo když je v kontaktu s vodou.
- Nepoužívejte spotřebič jako pracovní nebo odkládací plochu.
- Vložíte-li jídlo do horkého oleje, může olej vystříknout.



VAROVÁNÍ!

Hrozí nebezpečí požáru nebo výbuchu

- Tuky a oleje mohou při zahřátí uvolňovat hořlavé páry. Když vaříte s tuky a oleji, držte plameny a ohřáté předměty mimo jejich dosah.
- Páry uvolňované velmi horkými oleji se mohou samovolně vznítit.
- Použitý olej, který obsahuje zbytky potravin, může způsobit požár při nižších teplotách než olej, který se používá poprvé.
- Do spotřebiče, do jeho blízkosti nebo na spotřebič neumísťujte hořlavé předměty nebo předměty obsahující hořlavé látky.



VAROVÁNÍ!

Hrozí nebezpečí poškození spotřebiče.

- Nepokládejte horké nádoby na ovládací panel.
- Nenechte vyvařit vodu v nádobách.
- Dbejte na to, aby na spotřebič nespadly varné nádoby či jiné předměty. Mohl by se poškodit jeho povrch.
- Nezapínejte varné zóny s prázdnými nádobami nebo zcela bez nádob.
- Na spotřebič nepokládejte hliníkovou fólii.

2.3 Připojení plynu

- Veškerá plynová připojení by měla být provedena kvalifikovanou osobou.
- Před instalací je nutné zajistit, aby seřízení spotřebiče odpovídalo podmínkám místního rozvodu plynu (druhu plynu a tlaku plynu).
- Zkontrolujte, zda kolem spotřebiče může obíhat chladný vzduch.
- Informace ohledně přívodu plynu naleznete na typovém štítku.
- Tento spotřebič není připojen k zařízení na odvod spalin. Ujistěte se, že je spotřebič připojen dle aktuálních instalačních vyhlášek. Dbejte na požadavky týkající se dostatečné ventilace.

2.4 Použití spotřebiče



VAROVÁNÍ!

Hrozí nebezpečí zranění, popálení či úrazu elektrickým proudem.

- Nádoby vyrobené z litiny či hliníku nebo nádoby s poškozeným dnem mohou způsobit poškrábání sklokeramiky nebo skla. Tyto předměty při přesouvání na varné desce vždy zdvihněte.
- Používejte pouze nádoby se správným tvarem a průměrem dna větším než jsou rozměry hořáků.
- Ujistěte se, že nádoby jsou umístěny na středu hořáků.
- Zkontrolujte, zda plamen nezhasne, otočíte-li ovladačem rychle z maximální do minimální polohy.
- Používejte pouze příslušenství dodávané se spotřebičem.
- Na hořáky neinstalujte rozptylovač plamene.
- Při použití plynového varného spotřebiče vzniká teplo a vlhko. V místě instalace spotřebiče zaříďte dobrou ventilaci.
- Prodloužené intenzivní používání spotřebiče může vyžadovat přidavné větrání, například otevřením okna, nebo účinnější větrání, například zvýšením stupně mechanického větrání - pokud je jím místnost vybavena.
- Tento spotřebič je určen výhradně pro přípravu jídel. Nesmí být používán k jiným účelům, například k vytápění místností.
- Varná deska nesmí přijít do styku s kyselými tekutinami jako je ocet, citrónová šťáva nebo s prostředky na odstraňování vodního kamene. Mohou totiž zanechat matné skvrny.
- Barevné změny na smaltovaném povrchu nebo nerezové oceli nemají vliv na výkon spotřebiče.
- Spotřebič čistěte pravidelně, abyste zabránili poškození materiálu jeho povrchu.
- Před čištěním spotřebič vypněte a nechte ho vychladnout.
- Před údržbou spotřebič odpojte od elektrické sítě.
- K čištění spotřebiče nepoužívejte proud vody nebo páru.
- Vyčistěte spotřebič vlhkým měkkým hadrem. Používejte pouze neutrální mycí prostředky. Nepoužívejte žádné prostředky s drsnými částicemi, drátěnky, rozpouštědla nebo kovové předměty.
- Hořáky nemyjte v myčce nádobí.

2.6 Obsluha

- Pro opravu spotřebiče se obraťte na autorizované servisní středisko.
- Používejte výhradně originální náhradní díly.

2.7 Likvidace



VAROVÁNÍ!

Hrozí nebezpečí úrazu či udušení.

- Pro informace ohledně správné likvidace spotřebiče se obraťte na místní úřady.
- Odpojte spotřebič od elektrické sítě.
- Odřízněte síťový kabel v blízkosti spotřebiče a zlikvidujte jej.
- Vnější plynové potrubí slisujte.

2.5 Čištění a údržba



VAROVÁNÍ!

Z ovládacího panelu nedemontujte tlačítka, ovladače ani těsnění. Do spotřebiče by se mohla dostat voda a poškodit ho.

3. INSTALACE



VAROVÁNÍ!

Viz kapitoly o bezpečnosti.

3.1 Před instalací spotřebiče

Před instalací varné desky si z typového štítku opište níže uvedené informace. Typový štítek je umístěn na spodní straně varné desky.

Model
 Výrobní číslo
 (PNC)
 Sériové číslo

3.2 Připojení plynu



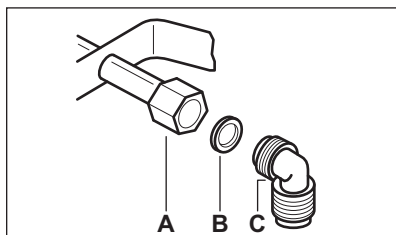
VAROVÁNÍ!

Následující pokyny k instalaci, připojení a údržbě smí provádět pouze kvalifikovaní pracovníci v souladu s platnými normami a místními předpisy.

Zvolte pevné přípojky nebo použijte ohebnou hadici z nerezové oceli v souladu s platnými předpisy. Pokud použijete ohebné kovové hadice, dbejte na to, aby se nikde nedotýkaly pohyblivých částí, ani nebyly nikde přiskřípnuté. Také dávejte pozor, když je varná deska nainstalovaná společně s troubou.



Zajistěte, aby tlak přívodu plynu do zařízení odpovídal doporučeným hodnotám. Nastavitelná přípojka je připevněna k úplně rampě pomocí matice se závitem G 1/2". Volně našroubujte součásti, nastavte připojení do požadovaného směru a vše utáhněte.



- A. Konec hřídele s maticí
 B. Podložka dodána spolu se spotřebičem

C. Koleno dodáno spolu se spotřebičem

Zkapalněný plyn

U zkapalněného plynu použijte držák gumové hadice. Vždy použijte těsnění. Pak pokračujte s připojením plynu.

Pružnou hadici lze použít za těchto podmínek:

- nesmí se zahřát na vyšší než pokojovou teplotu, vyšší než 30 °C;
- nesmí být delší než 1 500 mm;
- nesmí být přiškrncena;
- nesmí být vystavena tahu nebo zkroucení;
- nesmí být v kontaktu s ostrými kraji nebo rohy;
- musí být snadno přístupná, aby mohl být kontrolován její stav.

Při kontrole stavu pružné hadice se zjišťuje, zda:

- nemá po celé délce ani na koncích trhliny, zářezy nebo známky ohoření;
- materiál není ztvrdlý, ale má svou normální pružnost;
- spojovací svorky nejsou rezavé;
- doba její životnosti není prošlá.

Zjistíte-li jakoukoli z uvedených závad, hadici neopravujte, ale vyměňte ji.



VAROVÁNÍ!

Po dokončení instalace se ujistěte, že jsou těsnění u všech spojek v pořádku. Použijte mýdlový roztok, nikoliv plamen!

3.3 Výměna trysek

1. Sundejte mřížky určené pod nádoby.
2. Odstraňte víčka a korunky hořáku.
3. Pomocí nástrčného klíče 7 odšroubujte vstřikovací trysky a nahraďte je tryskami potřebnými pro používaný druh plynu (viz tabulka v kapitole „Technické údaje“).
4. Stejným postupem v opačném pořadí zase jednotlivé části smontujte.
5. Vyměňte typový štítek (nachází se v blízkosti přívodního plynového potrubí) za takový, který odpovídá novému druhu dodávaného plynu. Tento štítek můžete najít v balíčku dodávaném se spotřebičem.

Pokud je tlak plynu při napájení jiný nebo nestálý v porovnání s požadovaným

tlakem, je nutné instalovat na přívodní plynové potrubí nastavovač tlaku.

3.4 Nastavení minimální úrovně

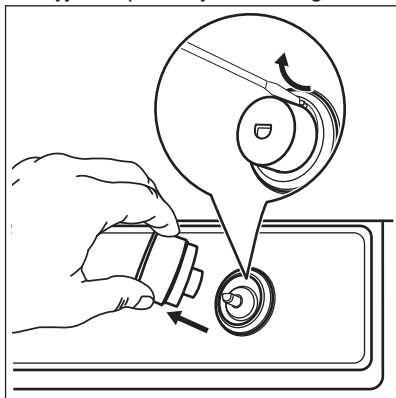


VAROVÁNÍ!

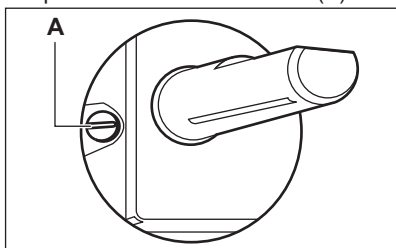
Informace určené pouze pro autorizované techniky.

Postup nastavení minimální úrovně hořáku:

1. Zapalte hořák.
2. Otočte ovladačem na minimální nastavení.
3. Demontujte ovladač a pomocí úzkého šroubováku zdvihnete a vyjměte plastový držák magnetu.

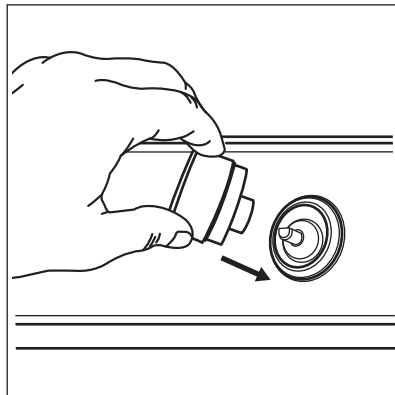


4. Úzkým šroubovákem nastavte polohu obtokového šroubu (A).



5. Při přechodu:
 - ze zemního plynu G20 20 mbar na zkvapalný plyn úplně utáhněte obtokový šroub.
 - z kapalného plynu na zemní plyn G20 20 mbar uvolněte obtokový šroub asi o 1/4 otáčky (1/2 otáčky v případě hořáku s vícečetnou korunkou).

6. Znovu namontujte držák magnetu a ovladač.



VAROVÁNÍ!

Zkontrolujte, zda plamen nezhasne, otočíte-li ovladačem rychle z maximální do minimální polohy.

3.5 Připojení k elektrické síti

- Přesvědčte se, že jmenovité napětí a typ napájení na typovém štítku odpovídají napětí a výkonu místního zdroje napájení.
- Spotřebič se dodává s napájecím kabelem. Ten musí být vybaven správnou zástrčkou vhodnou pro danou zátěž vyznačenou na typovém štítku. Ujistěte se, že je zástrčka zapojena do správné zásuvky.
- Vždy používejte správně instalovanou síťovou zásuvku s ochranou proti úrazu elektrickým proudem.
- Po instalaci musí zůstat síťová zástrčka nadále dostupná.
- Neodpojujte spotřebič ze zásuvky tahem za kabel. Vždy tahejte za zástrčku.
- Při připojení spotřebiče pomocí prodlužovacího kabelu, rozdvojký nebo vícenásobného připojení hrozí nebezpečí požáru. Ujistěte se, že uzemnění splňuje platné normy a nařízení.
- Napájecí kabel nesmí být vystaven teplotám vyšším než 90 °C.

i Ujistěte se, že jste připojili modře zbarvený nulový vodič ke svorce označené písmenem „N“. Hnědě (nebo černě) zbarvený fázový vodič připojte ke svorce označené písmenem „L“. Fázový vodič musí být vždy připojen.

i Pokud se po připojení varné desky k síťovému napájení rozsvítí kontrolky, zapněte a vypněte ovladač a vyčkejte, dokud se nepřestane zobrazovat ukazatel zbytkového tepla.

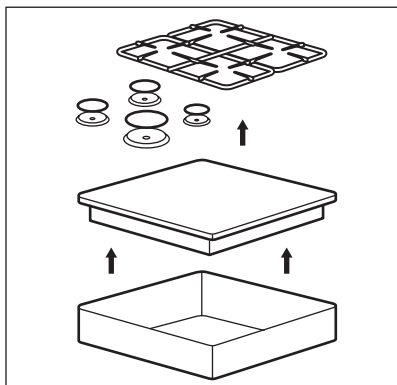
3.6 Připojovací kabel

Připojovací kabel vyměňte pouze za speciální kabel nebo ekvivalentní typ. Kabel je typu: H03V2V2-FT90.

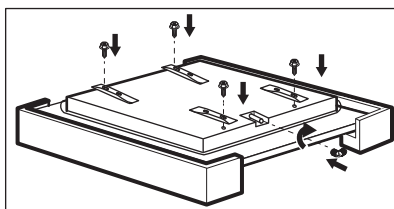
Ujistěte se, že průřez kabelu odpovídá napětí a provozní teplotě. Zemní vodič zbarvený žlutozeleně musí být přibližně o 2 cm delší než hnědý (nebo černý) fázový vodič.

3.7 Montáž

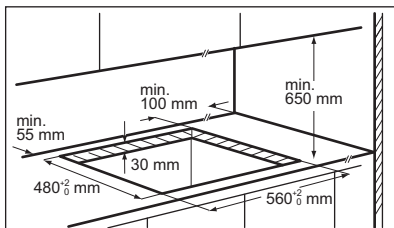
1.



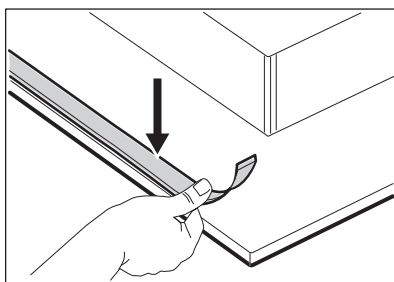
2.



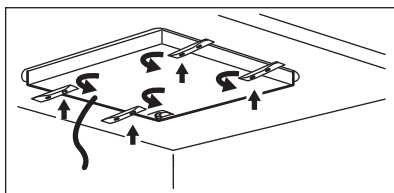
3.



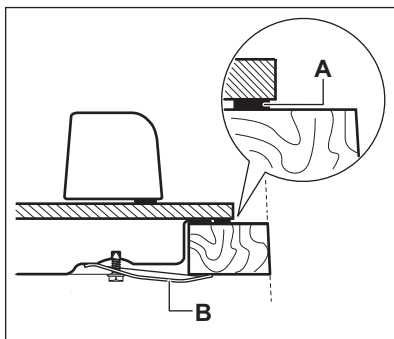
4.



5.

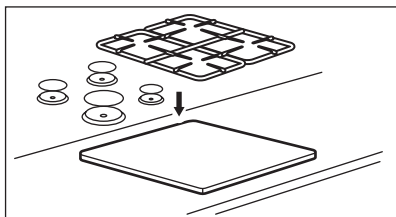


6.



A) dodané těsnění

B) dodané držáky
7.



POZOR!
Spotřebič instalujte pouze na pracovní plochu s rovným povrchem.

3.8 Instalace varné desky pod odsavačem par



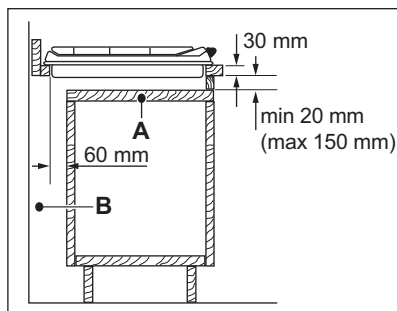
Instalujete-li varnou desku pod odsavačem par, dodržte minimální vzdálenost mezi spotřebiči v souladu s pokyny k montáži odsavače par.

3.9 Možnosti zapuštění

Panel instalovaný pod varnou deskou musí být snadno odnímatelný a

umožňovat snadný přístup v případě, že je nutný technický zásah.

Kuchyňská jednotka s dvířky



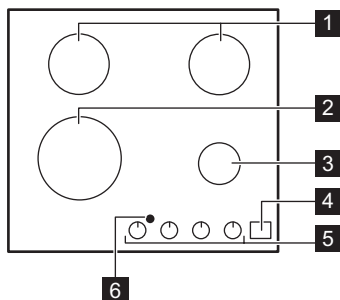
A. Odnímatelný panel
B. Prostor pro přípojky

Kuchyňská jednotka s troubou

Elektrické připojení varné desky a trouby musí být z bezpečnostních důvodů instalováno odděleně a umožňovat snadné vyjmutí trouby z linky.

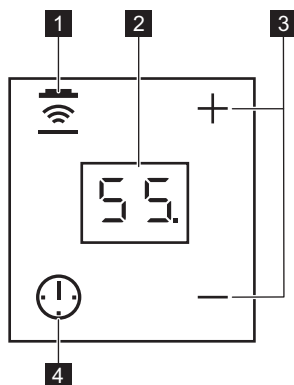
4. POPIS SPOTŘEBIČE

4.1 Uspořádání varné desky



- 1 Středně rychlý hořák
- 2 Hořák s vícečetnou korunkou
- 3 Pomocný hořák
- 4 Ovládací panel
- 5 Ovladače
- 6 Okénko pro infračervený signál funkce Hob²Hood

4.2 Uspořádání ovládacího panelu



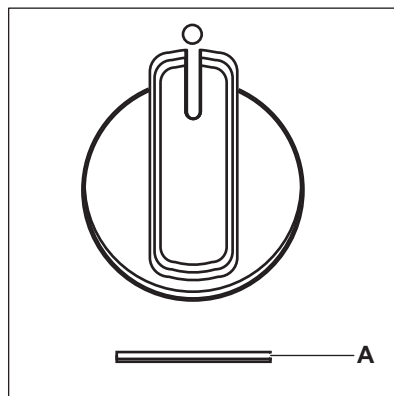
K ovládání funkce Minutka a Hob²Hood používejte sensorová tlačítka. Displeje, ukazatele a zvukové signály signalizují, jaké funkce jsou zapnuté.

	Se- nzo- ro- vé tla- čítko	Funkce	Poznámka
1		Hob²Hood	Slouží k zapnutí a vypnutí manuálního režimu funkce.
2	-	Displej časovače	Ukazuje čas v minutách.
3		-	Slouží ke zvýšení nebo snížení času.
4		-	Slouží k nastavení funkce časovače.

4.3 Ovladač

Symbol	Popis
	bez přívodu plynu / poloha vypnuto
	poloha pro zapálení / maximální přívod plynu
	minimální přívod plynu

4.4 Zbytkové teplo



A. Kontrolka zbytkového tepla.



VAROVÁNÍ!
Nebezpečí popálení
zbytkovým teplem.



Po vypnutí hořáku se
rozsvítí kontrolka
zbytkového tepla.

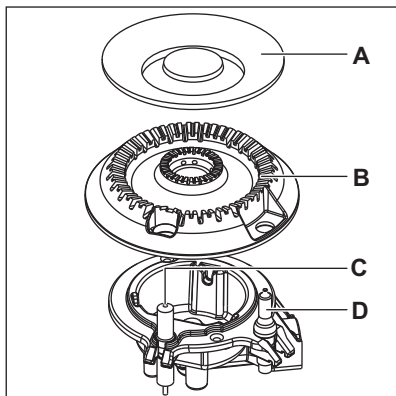
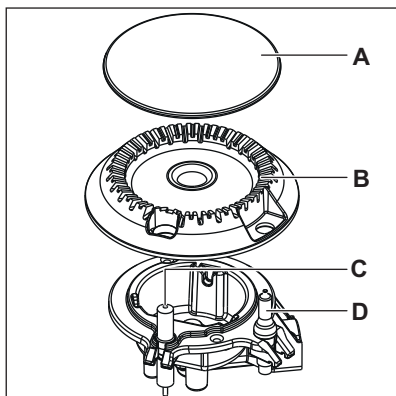
Ovladač hořáku	Čas přípravy (min)	
	zapnuto < 5	zapnuto > 5
Vícečetná korunka	vypnuto po 25	vypnuto po 25
Středně rychlý	vypnuto po 10	vypnuto po 20
Pomocný	vypnuto po 5	vypnuto po 15

5. DENNÍ POUŽÍVÁNÍ



VAROVÁNÍ!
Viz kapitoly o bezpečnosti.

5.1 Přehled hořáku



- A. Víčko hořáku
- B. Korunka hořáku
- C. Zapalovací svíčka
- D. Termočlánek

5.2 Zapálení hořáku



Hořák vždy zapalte předtím
než na něj postavíte nádobu.



VAROVÁNÍ!
Při používání otevřeného
ohně v kuchyni buďte velmi
opatrní. Výrobce odmítá
jakoukoli odpovědnost za
chybné použití plamene.

1. Zatlačte na ovladač a otočte jím proti směru hodinových ručiček na maximální pozici puštěného plynu (ú).
2. Podržte ovladač stlačený na až 10 sekund. Tím se zahřeje termočlánek. V opačném případě se přeruší přívod plynu.
3. Když se plamen ustálí, nastavte jeho intenzitu.



Jestliže se hořák ani po
několika pokusech nezapálí,
zkontrolujte, zda je korunka
a její víčko ve správné
poloze.

**VAROVÁNÍ!**

Ovladač stiskněte na maximálně 15 sekund. Jestliže se hořák po uplynutí 15 sekund nezapálí, uvolněte ovladač, otočte ho do polohy vypnuto a před dalším pokusem o zapálení hořáku alespoň jednu minutu počkejte.

**POZOR!**

Při přerušení dodávky elektrického proudu můžete hořák zapálit i bez elektrického zařízení. V takovém případě přiložte k hořáku plamen, otočte ovladačem proti směru hodinových ručiček na maximální pozici puštěného plynu a zatlačte na něj. Držte ovladač zatlačený po dobu 10 nebo méně sekund, aby se termočlánek zahřál.



Jestliže z nějakého důvodu plamen zhasne, otočte ovladačem do polohy vypnuto, počkejte nejméně jednu minutu a pokuste se hořák znovu zapálit.



Generátor jisker se může automaticky spouštět, když zapnete elektřinu, po instalaci nebo po výpadku proudu. Nejde o závadu.







Každý ovladač je vybaven kontrolkou. Ta se rozsvítí, když ovladačem otočíte.




Tato varná deska se dodává s postupnými ventily. Umožňují přesnější regulaci plamene.

**VAROVÁNÍ!**

Nenastavíte-li ovladač do polohy vypnuto, po dvou hodinách zazní výstražný signál a symboly budou blikat červeně. Upozorní vás na to, že hořák je stále zapnutý. Zvukovou signalizaci vypnete stisknutím tlačítka , ,  nebo .

5.3 Vypnutí hořáku









Chcete-li plamen zhasnout, otočte ovladačem do polohy vypnuto .

**VAROVÁNÍ!**

Před sejmutím nádoby z hořáku vždy nejdříve ztlumte nebo zhasněte plamen.


5.4 Minutka

Tuto funkci lze používat jako minutku.

1. Stiskněte .
Slouží k zapnutí funkce.
2. Stiskněte  nebo  časovače a nastavte čas (00 - 99 minut).
Jakmile uplyne nastavený čas, zazní zvukový signál a začne blikat **00**.
3. V poslední minutě se čas odečítá po sekundách a v posledních 10 sekundách časovač vydává zvukový signál.
3. Stiskněte , ,  nebo  k vypnutí zvukové signalizace.
4. Chcete-li časovač vypnout, stiskněte na delší dobu .
5. Funkci Minutka můžete použít kdykoliv; i u vypnutého spotřebiče.
6. Tato funkce nemá žádný vliv na činnost hořáků.

5.5 Hob²Hood



Jedná se o pokročilou automatickou funkci, která spojí varnou desku se speciálním odsavačem par. Jak varná deska, tak odsavač par jsou vybaveny infračerveným vysílačem. Ventilátor lze také z varné desky ovládat ručně.


 U většiny odsavačů par je dálkový systém ovládání původně vypnutý. Před použitím funkce jej proto zapněte. Více informací viz návod k použití odsavače par.

Automatické režimy

Režim	Automatické osvětlení	Rychlost ventilátoru
H0	Vyp	Vyp

Režim	Automatické osvětlení	Rychlost ventilátoru
HL	Zap	Vyp
H1	Zap	Stupeň 1
H2	Zap	Stupeň 2
H3	Zap	Stupeň 3


 Stisknutím  na delší dobu vypnete ventilátor a osvětlení.

 **VAROVÁNÍ!**
Po konci přípravy se odsavač par nevypne automaticky. Vypněte ho ručně.


6. TIPY A RADY


 **VAROVÁNÍ!**
Viz kapitoly o bezpečnosti.


6.1 Nádobí


 **POZOR!**
Nepoužívejte litinové pánve, keramické nebo kameninové hrnce, grilovací nebo opékačí pláty.


 **VAROVÁNÍ!**
Nedávejte stejnou pánev na dva hořáky.

 **VAROVÁNÍ!**
Abyste zabránili rozlítí a případnému poranění, nepokládejte na hořák nestabilní nebo poškozené nádoby.


 **POZOR!**
Ujistěte se, že dna varných nádob nestojí příliš blízko ovladače, protože v takovém případě plamen zahřívá ovládací prvky.

 **POZOR!**
Ujistěte se, že držadla hrnců nepřecházejí nad předním okrajem varné desky.

 **POZOR!**
Ujistěte se, že jsou hrnce umístěné na středu hořáku, čímž získají maximální stabilitu a sníží se spotřeba plynu.

 **POZOR!**
Tekutiny rozlité během vaření mohou způsobit prasknutí skla.

6.2 Průměry nádobí

 Používejte nádoby na vaření s průměrem vhodným pro rozměry hořáků.

Hořák	Průměr nádoby (mm)
Vícečetná korunka	180 - 260

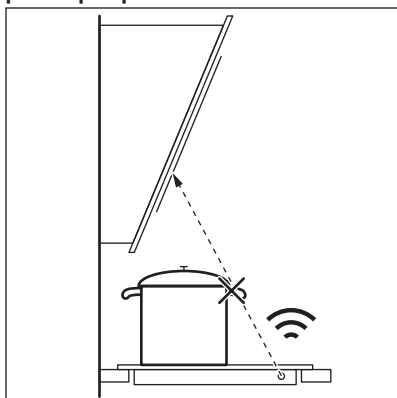
Hořák	Průměr nádoby (mm)
Středně rychlý	120 - 220
Pomocný	80 - 180

6.3 Rady a tipy pro funkci Hob²Hood

Když používáte varnou desku s touto funkcí:

- Chraňte panel odsavače par před přímým slunečním svitem.
- Nemiřte halogenové světlo na panel odsavače par.
- Nezakrývejte ovládací panel varné desky.
- Nepřerušujte signál mezi varnou deskou a odsavačem par (např. rukou nebo madlem nádoby). Viz obrázek.


Odsavač par na obrázku je uveden pouze pro příklad.



i Okénko pro infračervený vysílač funkce Hob²Hood udržujte čisté.

i Ostatní dálkově ovládané spotřebiče mohou blokovat signál. Když používáte tuto funkci na varné desce, nepoužívejte zároveň žádné dálkově ovládané spotřebiče.

Odsavače par s funkcí Hob²Hood

Pinou řadu odsavačů par, které jsou vybaveny touto funkcí, naleznete na našich webových stránkách pro spotřebitele. Odsavače par AEG, které jsou vybaveny touto funkcí, musí být označeny symbolem .

7. ČIŠTĚNÍ A ÚDRŽBA



VAROVÁNÍ!

Viz kapitoly o bezpečnosti.

7.1 Všeobecné informace

- Varnou desku po každém použití očistěte.
- Varné náčiní používejte vždy s čistou spodní stranou.
- Škrábance nebo tmavé skvrny na povrchu nemají vliv na funkci varné desky.

- Použijte speciální čisticí prostředek vhodný na povrch varné desky.

i Je-li na ovládacím panelu voda nebo jiná tekutina, může dojít k nahodilému zapnutí či vypnutí funkce varné desky.

**VAROVÁNÍ!**

K čištění povrchu skla nebo prostoru mezi okrajem hořáků a rámem (je-li součástí spotřebiče) nepoužívejte nože, škrabky či podobné nástroje.

- Části z nerezové oceli omyjte vodou a pak osušte měkkým hadrem.

7.2 Mřížky pod nádobu

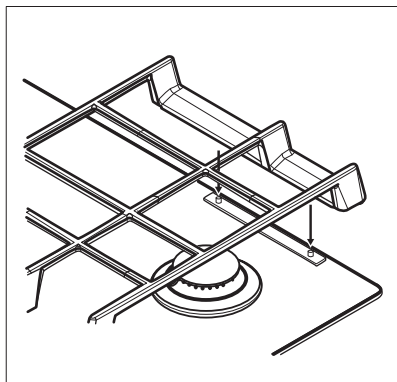
Mřížky pod nádobu nejsou odolné pro mytí v myčce nádobí. Musí se mýt ručně.

1. Mřížky pod nádobu pro pohodlnější čištění vyjměte.



Při snímání mřížek pod nádobu buďte velmi opatrní, aby nedošlo k poškození varné desky.

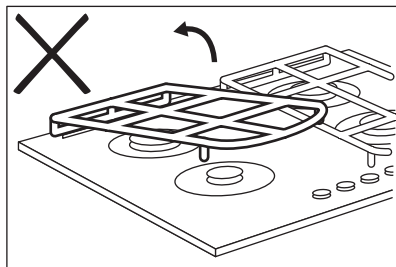
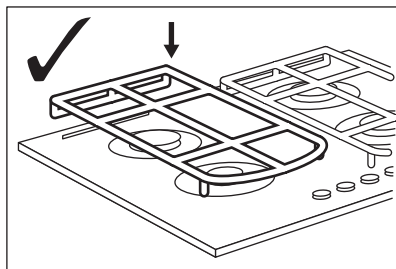
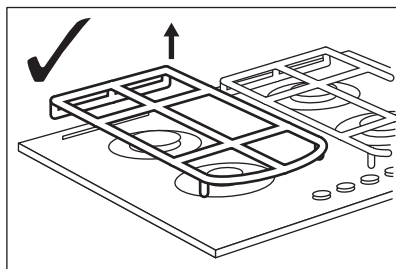
2. Při ručním mytí mřížek pod nádobu buďte opatrní při jejich osušování, protože smaltování může mít někdy drsné hrany. V případě potřeby odstraňte odolné skvrny pomocí pastového čistícího prostředku.
3. Po vyčištění mřížek pod nádobu se ujistěte, že jsou umístěné ve správné poloze.
4. Má-li hořák správně fungovat, musí být ramena mřížek pod nádobu ve středu hořáku.

**7.3 Sejmutí mřížek pod nádobu**

Mřížky pod nádobu jsou namontované na kovových čepch umístěných na zadní straně varné desky, aby se udržely ve správné poloze. Mřížky pod nádobu lze pro snazší čištění z varné desky odstranit. Mřížky pod nádobu zdvihněte tak, že je podržíte ve vodorovné poloze dle obrázku.



Dávejte pozor, abyste mřížky pod nádobu nezdvihali šikmo, protože to by mělo za následek přílišný tlak na kovové čepy. Čepy by se mohly poškodit a prasknout.



Tvar mřížek pod nádoby a počet hořáků se může lišit u ostatních modelů tohoto spotřebiče.

7.4 Čištění varné desky

- **Okamžitě odstraňte:** roztavený plast, plastovou folii, cukr nebo jídlo obsahující cukr. Pokud tak neučiníte, nečistota může varnou desku poškodit. Vyvarujte se popálení.
- **Odstraňte po dostatečném vychladnutí varné desky:** skvrny od vodního kamene, vodové kroužky, tukové skvrny nebo kovově lesklé zbarvení. Vyčistěte varnou desku vlhkým hadříkem s neabrazivním mycím prostředkem. Po vyčištění varnou desku osušte měkkým hadrem.

- Smaltované části, krytky a korunky hořáků umyjte vlažnou vodou se saponátem a před jejich vložením zpět je řádně osušte.

7.5 Čištění zapalovací svíčky

Elektrické zapalování se provádí pomocí keramické zapalovací svíčky s kovovou elektrodou. Udržujte tyto součásti čisté, aby hořáky dobře zapalovaly, a kontrolujte průchodnost otvorů v korunkách hořáků.

7.6 Pravidelná údržba

Pravidelně si v autorizovaném servisním středisku objednávejte kontrolu stavu přívodní plynové trubky a nastavovače tlaku, je-li instalován.

8. ODSTRAŇOVÁNÍ ZÁVAD



VAROVÁNÍ!

Viz kapitoly o bezpečnosti.

8.1 Co dělat, když...

Problém	Možná příčina	Řešení
Po zapnutí generátoru jisker se neobjevují žádné jiskry.	Varná deska není zapojena do elektrické sítě nebo není připojena správně.	Zkontrolujte, zda je varná deska správně zapojena do elektrické sítě.
	Je spálená pojistka.	Zkontrolujte, zda příčinou závady není pojistka. Pokud se pojistka spaluje opakovaně, obraťte se na autorizovaného elektrikáře.
	Víčko a korunka hořáku a jsou nasazeny nesprávně.	Umístěte správně víčko a korunku hořáku.
Plamen zhasíná ihned po zapálení.	Termočlánek není dostatečně zahřátý.	Po zapálení plamene podržte ovladač stisknutý ještě 10 nebo méně sekund.
Kroužek plamene je nerovnoměrný.	Korunka hořáku je ucpaná zbytky jídla.	Ujistěte se, že není tryska zanesená a korunka hořáku je čistá.

Problém	Možná příčina	Řešení
Jas ovládacího panelu je nižší nebo se panel vypíná.	Teplota varné desky je vysoká. K zajištění dlouhé životnosti displeje se jas snižuje v závislosti na teplotě varné desky. Po překročení určité teploty se ovládací panel vypne.	Nechte varnou desku vychladnout.
Po připojení varné desky k síťovému napájení nebo po výpadku elektrického proudu se rozsvítí kontrolka ovladače.	Zkouška kontrolky.	Řiďte se pokyny v části „Instalace“.
Funkce Hob ² Hood nefunguje.	Zakryli jste ovládací panel.	Odstraňte předmět z ovládacího panelu.
Nelze zapnout ani používat funkci Hob ² Hood a Minutka.	Na ovládacím panelu je voda nebo skvrny od tuku.	Vyčistěte ovládací panel.

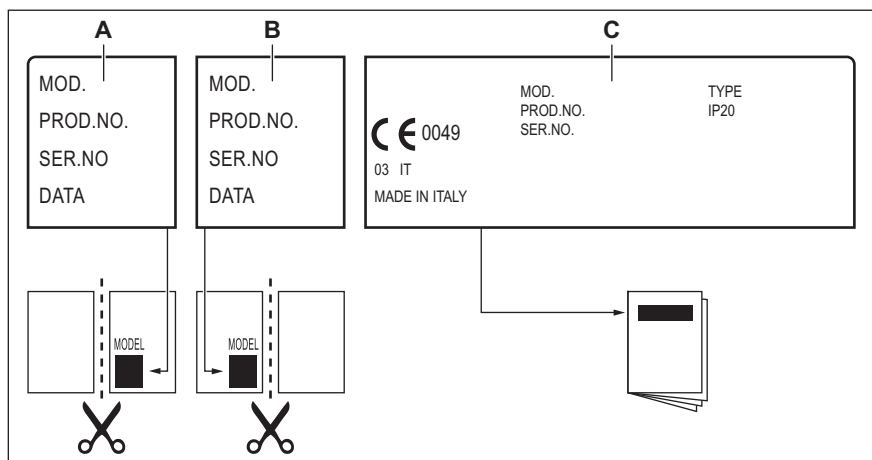
8.2 Když nenaleznete řešení...

Pokud problém nemůžete vyřešit sami, obraťte se na autorizované servisní středisko. Uveďte údaje z typového štítku. Ujistěte se, že jste varnou desku používali správným způsobem. Pokud ne, budete muset návštěvu technika z

autorizovaného servisu nebo prodejce zaplatit, i když je spotřebič ještě v záruce. Informace o servisním středisku a záručních podmínkách jsou uvedeny v záruční příručce.

8.3 Štítky dodávané v sáčku s příslušenstvím

Nalepte samolepicí štítky následujícím způsobem:



- A.** Nalepte jej na záruční list a odešlete tuto část (je-li to možné).
- B.** Nalepte jej na záruční list a uchovejte si tuto část (je-li to možné).
- C.** Nalepte jej na návod k použití.

9. TECHNICKÉ ÚDAJE

9.1 Rozměry varné desky

Šířka	590 mm
Hloubka	520 mm

9.2 Průměr obtoku

HOŘÁK	Ø OBTOKU 1/100 mm
Vícečetná korunka	57
Středně rychlý	35
Pomocný	28

9.3 Ostatní technické údaje

CELKOVÝ VÝ- KON:	Původní plyn: G20 (2H) 20 mbar	8,9 kW
	Nový plyn: G30/G31 (3B/P) 30/30 mbar	607 g/h
Elektrické na- pájení:	220-240 V ~ 50/60 Hz	
Kategorie spotřebiče:	I12H3B/P I2H (LV)	
Připojení plynu:	G 1/2"	
Třída spotřebiče:	3	

9.4 Plynové hořáky pro ZEMNÍ PLYN G20 20 mbar

HOŘÁK	NORMÁLNÍ VÝ- KON kW	MINIMÁLNÍ VÝKON kW	ZNAČKA PRO TRY- SKU
Vícečetná korunka	3,9	1,4	146
Středně rychlý	2,0	0,6	96x
Pomocný	1,0	0,33	70

9.5 Plynové hořáky pro LPG G30/G31 30/30 mbar

HOŘÁK	NORMÁLNÍ VÝKON kW	MINIMÁLNÍ VÝKON kW	ZNAČKA PRO TRYSKU	JMENOVITÝ PRŮ- TOK PLYNU g/h
Vícečetná ko- runka	3,55	1,4	095	258
Středně rychlý	1,9	0,6	71	138
Pomocný	1,0	0,33	50	73

10. ENERGETICKÁ ÚČINNOST

10.1 Produktové informace dle směrnice komise EU 66/2014

Označení modelu	HKB64540NB
Typ varné desky	Vestavná varná deska
Počet plynových hořáků	4


Energetická účinnost plynových hořáků (EE gas burner)	Levý zadní - středně rychlý	60,3 %
	Pravý zadní - středně rychlý	60,3 %
	Levý přední - vícečetná korunka	60,0 %
	Pravý přední - pomocný	není k dispozici
Energetická účinnost plynové varné desky (EE gas hob)		60.2%


EN 30-2-1: Varné spotřebiče na plynná paliva pro domácnost - část 2-1 : Hospodárné využití energie - Všeobecně

10.2 Úspora energie

- Před použitím zkontrolujte, zda jsou hořáky a mřížky pod nádoby správně nasazené.
- Používejte nádoby na vaření s průměrem vhodným pro rozměry hořáků.
- Nádobu postavte středem na hořák.
- Při ohřevu vody používejte pouze takové množství, které potřebujete.
- Je-li to možné, vždy zakrývejte nádoby pokličkami.
- Když začnou tekutiny vřít, ztlumte plamen, aby jen mírně perlily.
- Je-li to možné, použijte tlakový hrnec. Viz příslušná uživatelská příručka.

11. POZNÁMKY K OCHRANĚ ŽIVOTNÍHO PROSTŘEDÍ

Recyklujte materiály označené symbolem . Obaly vyhodte do příslušných odpadních kontejnerů k recyklaci. Pomáhejte chránit životní prostředí a lidské zdraví a recyklovat elektrické a elektronické spotřebiče

určené k likvidaci. Spotřebiče označené příslušným symbolem  nelikvidujte spolu s domovním odpadem. Spotřebič odevzdejte v místním sběrném dvoře nebo kontaktujte místní úřad.

CUPRINS

1. INFORMAȚII PRIVIND SIGURANȚA.....	23
2. INSTRUCȚIUNI DE SIGURANȚĂ.....	26
3. INSTALAREA.....	29
4. DESCRIEREA PRODUSULUI.....	33
5. UTILIZAREA ZILNICĂ.....	34
6. INFORMAȚII ȘI SFATURI.....	37
7. ÎNGRIJIREA ȘI CURĂȚAREA.....	38
8. DEPANARE.....	40
9. DATE TEHNICE.....	41
10. EFICIENȚĂ ENERGETICĂ.....	42

PENTRU REZULTATE PERFECTE

Vă mulțumim pentru că ați ales acest produs AEG. Am creat acest produs pentru a vă oferi performanțe impecabile, pentru mulți ani, cu tehnologii inovative care fac viața mai simplă - funcții pe care s-ar putea să nu le găsiți la aparatele obișnuite. Vă rugăm să alocați câteva minute cititului pentru a obține ce este mai bun din acest aparat.

Vizitați website-ul la:



Aici găsiți sfaturi privind utilizarea, broșuri, informații care vă ajută la rezolvarea unor probleme apărute și informații despre service:

www.aeg.com/webselfservice



Înregistrați-vă produsul pentru a beneficia de servicii mai bune:

www.registreaeg.com



Cumpărați accesorii, consumabile și piese de schimb originale pentru aparatul dvs.:


www.aeg.com/shop

SERVICIUL DE RELAȚII CU CLIEȚII ȘI SERVICE

Utilizați doar piese de schimb originale.

Atunci când contactați centrul autorizat de service, asigurați-vă că aveți disponibile următoarele informații: Model, PNC, Număr de serie.

Informațiile pot fi găsite pe plăcuța cu datele tehnice.

 Avertisment / Atenție-Informații privind siguranța

 Informații generale și recomandări

 Informații privind mediul înconjurător

Ne rezervăm dreptul asupra efectuării de modificări.

1. INFORMAȚII PRIVIND SIGURANȚA

Înainte de instalarea și de utilizarea aparatului, citiți cu atenție instrucțiunile furnizate. Producătorul nu este responsabil pentru nicio vătămare sau daună rezultată din instalarea sau utilizarea incorectă. Păstrați

permanent instrucțiunile într-un loc sigur și accesibil pentru o consultare ulterioară.

1.1 Siguranța copiilor și a persoanelor vulnerabile

- Acest aparat poate fi utilizat de copiii cu vârsta mai mare de 8 ani, de persoanele cu capacități fizice, senzoriale sau mentale reduse sau de persoanele fără cunoștințe sau experiență doar sub supraveghere sau după o scurtă instruire care să le ofere informațiile necesare despre utilizarea sigură a aparatului și să le permită să înțeleagă pericolele la care se expun.
- Copiii cu vârsta între 3 și 8 ani și persoanele cu dizabilități profunde și complexe nu trebuie lăsate să se apropie de aparat dacă nu sunt supravegheate permanent.
- Copiii cu vârsta mai mică de 3 ani nu trebuie lăsați să se apropie de aparat dacă nu sunt supravegheați permanent.
- Nu lăsați copiii să se joace cu aparatul.
- Nu lăsați ambalajele la îndemâna copiilor și aruncați-le conform reglementărilor.
- Nu lăsați copiii și animalele să se apropie de aparat atunci când acesta este în funcțiune sau când se răcește. Componentele accesibile sunt fierbinți.
- Dacă aparatul are un dispozitiv de siguranță pentru copii, acesta trebuie activat.
- Copiii nu vor realiza curățarea sau întreținerea realizată de utilizator asupra aparatului fără a fi supravegheați.

1.2 Aspecte generale privind siguranța

- **AVERTISMENT:** Aparatul și părțile accesibile ale acestuia devin fierbinți pe durata utilizării. Aveți grijă să nu atingeți elementele de încălzire.
- A nu se folosi aparatul prin intermediul unui cronometru extern sau cu un sistem telecomandat separat.

- **AVERTISMENT:** Gătirea neasistată la plită folosind grăsimi sau ulei poate fi periculoasă și poate provoca un incendiu.
- Nu încercați **NICIODATĂ** să stingeți focul cu apă. Opriți aparatul și acoperiți flacăra cu un capac sau cu o pătură anti-incendiu.
- **ATENȚIE:** Procesul de gătire trebuie supravegheat. Un proces de gătire pe termen scurt trebuie supravegheat permanent.
- **AVERTISMENT:** Pericol de incendiu: Nu depozitați nimic pe suprafețele de gătit.
- Obiectele de metal, de ex. cuțitele, furculițele, lingurile și capacele nu trebuie puse pe suprafața plitei, deoarece se pot înfierbânta.
- Nu folosiți un aparat de curățat cu abur pentru a curăța aparatul.
- Dacă suprafața ceramică / de sticlă este crăpată, opriți aparatul și deconectați-l de la sursa de alimentare. În cazul în care aparatul este conectat direct la sursa de alimentare folosind cutia de conexiuni, scoateți siguranța pentru a deconecta aparatul de la sursa de curent. În ambele cazuri, contactați Centrul de service autorizat.
- În cazul în care se sparge sticla plitei:
 - opriți imediat toate arzătoarele și toate elementele electrice de încălzire și deconectați aparatul de la sursa de curent,
 - nu atingeți suprafața aparatului,
 - nu utilizați aparatul.
- În cazul în care cablul de alimentare este deteriorat, acesta trebuie înlocuit de producător, de un service autorizat sau de persoane cu o calificare calificare similară pentru a se evita pericolul.
- Când aparatul este conectat direct la sursa de curent, este obligatorie utilizarea unui comutator cu izolație la toți polii și cu contacte distanțate. Trebuie garantată deconectarea completă în conformitate cu condițiile specificate de categoria III pentru supratensiune.

Cablul de legare la masă este exclus de la aceste prevederi.

- Când alegeți traseul cablului de alimentare, asigurați-vă că acesta nu intră în contact direct (de exemplu prin utilizarea unui înveliș izolator) cu piese care pot atinge temperaturi cu peste 50°C mai mari decât temperatura camerei.
- **AVERTISMENT:** Folosiți doar opritoare realizate de producătorul aparatului de gătit sau indicate de producătorul aparatului în instrucțiunile de utilizare ca fiind adecvate sau opritoare incluse în aparat. Utilizarea unor opritoare neadecvate poate produce accidente.

2. INSTRUCȚIUNI DE SIGURANȚĂ

Acest aparat este destinat următoarelor

piețe:   

2.1 Instalarea



AVERTISMENT!

Doar o persoană calificată trebuie să instaleze acest aparat.



AVERTISMENT!

Pericol de vătămare personală sau deteriorare a aparatului.

- Îndepărtați toate ambalajele.
- Dacă aparatul este deteriorat, nu îl instalați sau utilizați.
- Urmați instrucțiunile de instalare furnizate împreună cu aparatul.
- Respectați distanțele minime față de alte aparate și corpuri de mobilier.
- Aveți întotdeauna grijă când mutați aparatul deoarece acesta este greu. Folosiți întotdeauna mănuși de protecție și încălțăminte închisă.
- Închideți etanș suprafețele tăiate cu un agent de etanșare pentru ca umezeala să nu umfle materialul.
- Protejați partea de jos a aparatului de abur și umezeală.
- Nu așezați aparatul lângă o ușă sau sub o fereastră. Astfel, vasele fierbinți

de pe aparat nu vor cădea atunci când ușa sau fereastra va fi deschisă.

- Dacă aparatul este așezat deasupra unor sertare, verificați dacă spațiul dintre partea de jos a aparatului și sertarul de sus este suficient pentru a permite circulația aerului.
- Baza aparatului poate deveni fierbinte. Instalați sub aparat un panou de separare ignifug pentru a preveni accesarea bazei acestuia.

2.2 Conexiunea electrică



AVERTISMENT!

Pericol de incendiu și electrocutare.

- Toate conexiunile electrice trebuie realizate de către un electrician calificat.
- Aparatul trebuie legat la o priză cu împământare.
- Înainte de a efectua orice tip de operație, asigurați-vă că ați deconectat aparatul de la sursa de curent.
- Asigurați-vă că parametrii de pe plăcuța cu date tehnice sunt compatibili cu valorile nominale ale sursei de alimentare.
- Verificați dacă aparatul a fost instalat corect. Cablurile de alimentare electrică și ștecherile (dacă există)

slăbite sau incorecte pot să provoace încălzirea excesivă a terminalului.

- Folosiți un cablu adecvat pentru alimentarea electrică.
- Nu permiteți încălcirea cablurilor electrice.
- Verificați dacă este instalată protecția la electrocutare.
- Folosiți o clemă pentru reducerea tensionării cablului.
- Nu lăsați cablul de alimentare sau ștecherul (dacă există) să atingă aparatul fierbinte sau vase fierbinți atunci când conectați aparatul la prizele din vecinătate.
- Nu folosiți prize multiple și cabluri prelungitoare.
- Procedați cu atenție pentru a nu deteriora ștecherul (dacă există) sau cablul de alimentare electrică. Contactați Centrul nostru de service autorizat sau un electrician pentru a schimba un cablu de alimentare deteriorat.
- Protecția la electrocutare a pieselor aflate sub tensiune și izolate trebuie fixată astfel încât să nu permită scoaterea ei fără folosirea unor unelte.
- Introduceți ștecherul în priză numai după încheierea procedurii de instalare. Asigurați accesul la priză după instalare.
- Dacă priza de curent prezintă jocuri, nu conectați ștecherul.
- Nu trageți de cablul de alimentare pentru a scoate din priză aparatul. Trageți întotdeauna de ștecher.
- Folosiți doar dispozitive de izolare adecvate: întrerupătoare pentru protecția liniei, siguranțe (siguranțe înfiletabile scoase din suport), contactori și declanșatori la protecția de împământare.
- Instalația electrică trebuie să fie prevăzută cu un dispozitiv de izolare, care să vă permită să deconectați aparatul de la rețea la toți polii. Dispozitivul izolator trebuie să aibă o deschidere între contacte de cel puțin 3 mm.

2.3 Racordul la gaz

- Toate racordurile la gaz trebuie realizate de către o persoană calificată.
- Înainte de instalare, verificați dacă condițiile din rețeaua locală de distribuție a gazului (tipul și presiunea gazului) și reglajele aparatului sunt compatibile.
- Verificați dacă aerul circulă în jurul aparatului.
- Informațiile despre alimentarea cu gaz se găsesc pe plăcuța cu date tehnice.
- Acest aparat nu este conectat la un dispozitiv care să evacueze produsele rezultate în urma combustiei. Aparatul se racordează în conformitate cu reglementările în vigoare privind instalarea. Acordați o deosebită atenție aspectelor referitoare la ventilația adecvată.

2.4 Utilizarea



AVERTISMENT!

Pericol de vătămare, arsuri și electrocutare.

- Scoateți toate ambalajele, etichetele și foliile de protecție (dacă există) înainte de prima utilizare.
- Utilizați acest aparat într-un mediu casnic.
- Nu modificați specificațiile acestui aparat.
- Nu blocați fantele de ventilație.
- Nu lăsați aparatul nesupravegheat în timpul funcționării.
- După fiecare utilizare, opriți zona de gătit.
- Nu puneți tacâmuri sau capace de oale pe zonele de gătit. Acestea pot deveni fierbinți.
- Nu acționați aparatul având mâinile umede sau când acesta este în contact cu apa.
- Nu utilizați aparatul ca suprafață de lucru sau ca loc de depozitare.
- Când puneți alimente în ulei fierbinte, pot să sară stropi.



AVERTISMENT!

Pericol de incendiu și explozie

- Grăsimile și uleiul, atunci când sunt încălzite, pot elibera vapori inflamabili. Țineți flăcările sau obiectele încălzite departe de grăsimi și uleiuri atunci când gătiți.
- Vaporii pe care îi eliberează uleiul foarte fierbinte pot să se aprindă spontan.
- Uleiul folosit, care conține resturi de mâncare, poate lua foc la temperaturi mai mici decât uleiul care este utilizat pentru prima dată.
- Produsele inflamabile sau obiectele umezite cu produse inflamabile nu trebuie introduse în aparat, nici puse adiacent sau deasupra acestuia.



AVERTISMENT!

Pericol de deteriorare a aparatului.

- Nu țineți vase pe panoul de comandă.
- Nu permiteți evaporarea completă a lichidului din vase.
- Procedați cu atenție pentru a nu lăsa obiecte sau vase să cadă pe aparat. Suprafața poate fi deteriorată.
- Nu activați zonele de gătit dacă pe acestea nu se află vase sau vasele sunt goale.
- Nu puneți folie din aluminiu pe aparat.
- Vasele realizate din fontă, aluminiu sau cu bazele deteriorate pot zgâria suprafața din sticlă / vitroceramică. Ridicați întotdeauna aceste obiecte atunci când trebuie să le mutați pe plita de gătit.
- Folosiți doar vase stabile cu forma corectă și diametrul mai mare decât dimensiunile arzătoarelor.
- Vasele trebuie poziționate central pe arzătoare.
- Când rotiți brusc butonul din poziția de maxim în cea de minim, asigurați-vă că flacăra nu se stinge.
- Utilizați doar accesoriile furnizate împreună cu aparatul.
- Nu instalați adaptoare de flacără pe arzător.
- Utilizarea unui aparat de gătit cu gaz are ca efect producerea de căldură și umezeală. Asigurați o bună ventilație a camerei în care aparatul este instalat.
- Utilizarea îndelungată a aparatului poate necesita aerisire suplimentară, de exemplu deschiderea unei

ferestre, sau o ventilație mai eficientă, de exemplu prin mărirea puterii ventilației mecanice, dacă există.

- Acest aparat poate fi utilizat numai pentru gătit. Nu trebuie utilizat în alte scopuri, de exemplu pentru încălzirea camerei.
- Nu permiteți lichidelor acide, precum oțetul, sucii de lămâie sau agenții detartranți să intre în contact cu plita. Pot să apară zone mătuite.
- Decolorarea emailului sau a oțelului inoxidabil nu are niciun efect asupra funcționării aparatului.

2.5 Îngrijirea și curățarea



AVERTISMENT!

Nu scoateți butoanele, butoanele de selectare sau garniturile din panoul de comandă. Ar putea intra apă în aparat și să provoace daune.

- Curățați regulat aparatul pentru a preveni deteriorarea materialului de la suprafață.
- Înainte de curățare, opriți cuptorul și lăsați-l să se răcească.
- Scoateți aparatul din priză înainte de a efectua operațiile de întreținere.
- Nu folosiți apă pulverizată și abur pentru curățarea aparatului.
- Curățați aparatul cu o lavetă moale, umedă. Utilizați numai detergenți neutri. Nu folosiți niciun produs abraziv, burete abraziv, solvent sau obiect metalic.
- Nu curățați arzătoarele în mașina de spălat vase.

2.6 Service

- Pentru a repara aparatul contactați un Centru de service autorizat.
- Utilizați numai piese de schimb originale.

2.7 Gestionarea deșeurilor după încheierea ciclului de viață al aparatului



AVERTISMENT!

Pericol de vătămare sau sufocare.

- Contactați autoritatea locală pentru informații privind aruncarea adecvată a acestui aparat.

- Deconectați aparatul de la sursa de alimentare electrică.
- Tăiați cablul de alimentare electrică chiar de lângă aparat și aruncați-l.
- Turtiți țevile externe de gaz.

3. INSTALAREA



AVERTISMENT!

Consultați capitolele privind siguranța.

3.1 Înaintea instalării

Înaintea instalării plitei, notați informațiile de mai jos aflate pe plăcuța cu date tehnice. Plăcuța cu datele tehnice se află pe partea inferioară a plitei.

Model

Numărul produsului
(PNC)

Numărul de
serie

3.2 Racordul la gaz



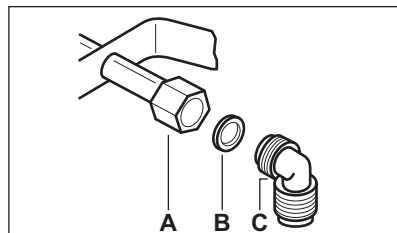
AVERTISMENT!

Următoarele instrucțiuni referitoare la instalare, conectare și întreținere trebuie efectuate de personal calificat, în conformitate cu standardele și reglementările locale în vigoare.

Alegeți racorduri rigide sau utilizați o țevă flexibilă din oțel inoxidabil conformă cu reglementările în vigoare. Dacă utilizați țevi metalice flexibile, procedați cu atenție pentru ca acestea să nu intre în contact cu părțile mobile și să nu fie strivite. De asemenea, procedați cu atenție când plita este montată împreună cu un cuptor.



Presiunea de alimentare cu gaz a aparatului trebuie să respecte valorile recomandate. Racordul ajustabil este fixat de capătul conductei cu ajutorul unei piulițe filetate G 1/2". Înfiletați componentele fără forțare, reglați conexiunea în direcția necesară și fixați peste tot.



- A.** Capăt al axului cu piuliță
B. Garnitură furnizată cu aparatul
C. Cot furnizat cu aparatul

Gaz lichefiat

Folosiți suportul furtunului din cauciuc pentru gaz lichefiat. Montați întotdeauna garnitura. După aceea, continuați racordarea la gaz.

Racordul flexibil este gata de montare dacă:

- nu poate ajunge la o temperatură mai mare decât cea a camerei (30°C);
- nu este mai lung de 1500 mm;
- nu este strangulat în niciun loc;
- nu este supus la tracțiune sau torsiune;

- nu intră în contact cu muchii sau colțuri ascuțite;
- poate fi examinat cu ușurință pentru a-i verifica starea.

Inspectarea stării racordurilor flexibile constă în verificarea următoarelor aspecte:

- să nu prezinte crăpături, tăieturi, urme de arsuri la capete sau pe lungimea sa;
- materialul să nu fie rigidizat și să prezinte elasticitatea sa normală;
- colierele să nu fie ruginite;
- să nu fi depășit termenul de garanție.

Dacă observați defecte, nu reparați țeava, ci înlocuiți-o.



AVERTISMENT!

După ce instalarea s-a terminat, verificați etanșeitatea corectă a fiecărui racord de țeavă. În acest sens, utilizați o soluție de apă și săpun, nu flacără deschisă!

3.3 Înlocuirea injectoarelor

1. Scoateți suporturile tăvii.
2. Scoateți capacele și coroanele arzătoarelor.
3. Scoateți injectoarele cu o cheie tubulară de 7 și înlocuiți-le cu cele necesare pentru tipul de gaz utilizat (consultați tabelul din capitolul "Date Tehnice").
4. Asamblați piesele, urmând aceeași procedură în ordine inversă.
5. Înlocuiți plăcuța cu datele tehnice (aflată lângă țeava de alimentare cu gaz) cu cea corespunzătoare noului tip de gaz. Această plăcuță se găsește în pachetul livrat împreună cu aparatul.

Dacă presiunea gazului este variabilă sau diferită de presiunea necesară, trebuie montat un regulator de presiune corespunzător pe țeava de alimentare cu gaz.

3.4 Reglarea nivelului minim

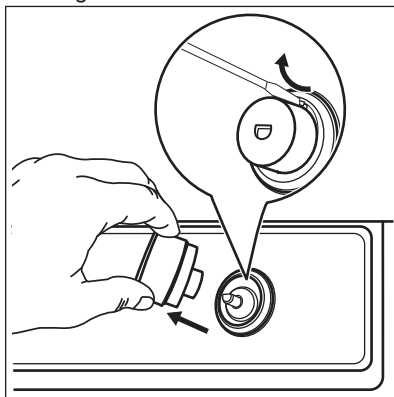


AVERTISMENT!

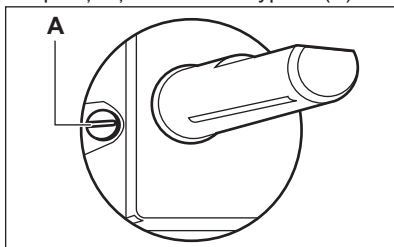
Informații exclusiv pentru instalatorul autorizat.

Pentru reglarea nivelului minim al arzătoarelor:

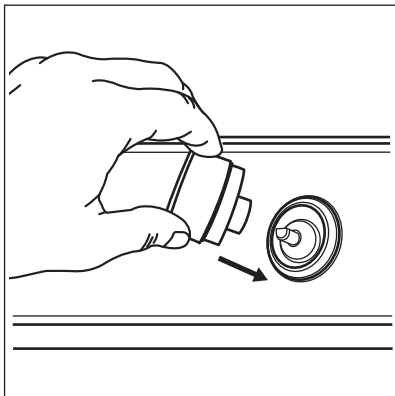
1. Aprindeți arzătorul.
2. Rotiți butonul pe poziția de minim.
3. Scoateți butonul și cu ajutorul unei șurubelnițe subțiri, ridicați și îndepărtați suportul din plastic al magnetului.



4. Cu o șurubelniță subțire, reglați poziția șurubului de bypass (A).



5. Dacă se trece:
 - de la gaz natural (de la rețea) G20 20 mbar la gaz lichiefiat (îmbuteliat), strângeți până la capăt șurubul de bypass.
 - de la gaz lichiefiat (îmbuteliat) la gaz natural (de la rețea) G20 20 mbar, desfaceți șurubul bypassului cu circa 1/4 de tură (1/2 de tură pentru un arzător cu coroană multiplă).
6. Montați la loc suportul magnetului și butonul.



AVERTISMENT!

Atunci când rotiți brusc butonul de la poziția de maxim la cea de minim asigurați-vă că flacăra nu se stinge.

3.5 Conexiunea electrică

- Verificați dacă tensiunea nominală și tipul de energie electrică specificate pe plăcuța cu date tehnice coincid cu tensiunea și puterea rețelei electrice locale.
- Acest aparat este livrat împreună cu un cablu de alimentare electrică. Cablul trebuie să fie livrat cu un ștecher adecvat care să poată suporta sarcina indicată pe plăcuța cu datele tehnice. Asigurați-vă că ați introdus ștecherul într-o priză adecvată.
- Utilizați întotdeauna o priză cu protecție (împământare) contra electrocutării, montată corect.
- Asigurați-vă că priza poate fi accesată după instalare.
- Nu trageți de cablul de alimentare pentru a scoate din priză aparatul. Trageți întotdeauna de ștecher.
- Există un pericol de incendiu dacă aparatul este conectat prin intermediul unui prelungitor, adaptor sau triplu-ștecher. Verificați dacă legătura la masă este făcută în conformitate cu standardele și reglementările.
- Nu permiteți încălzirea cablului de alimentare la temperaturi mai mari de 90°C.



Asigurați-vă că ați conectat cablul albastru neutru la borna marcată cu litera „N”. Conectați cablul maro (sau negru) de fază la borna marcată cu litera „L”. Cablul de fază trebuie menținut conectat permanent.



Dacă indicatoarele luminoase de funcționare se aprind după conectarea plitei la rețeaua electrică, porniți și opriți butonul de comandă și așteptați să se stingă indicatorul căldurii reziduale.

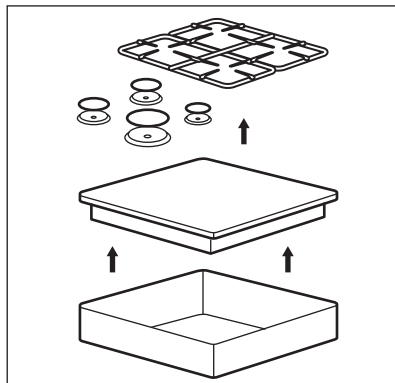
3.6 Cablul de conectare

Pentru a înlocui cablul conector, folosiți doar cablul special sau un echivalent. Tipul cablului este: H03V2V2-FT90.

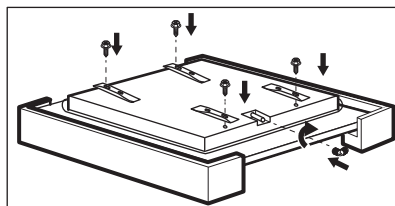
Secțiunea cablului trebuie să suporte tensiunea și temperatura de lucru. Firul galben / verde de împământare trebuie să fie cu aproximativ 2 cm mai lung decât firul de fază maro (sau negru).

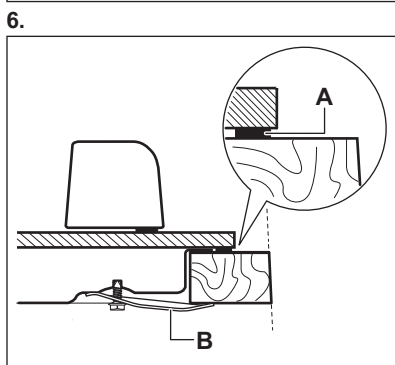
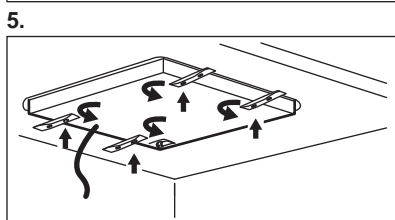
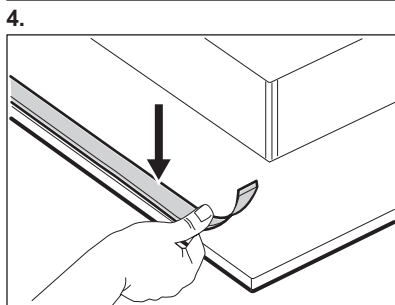
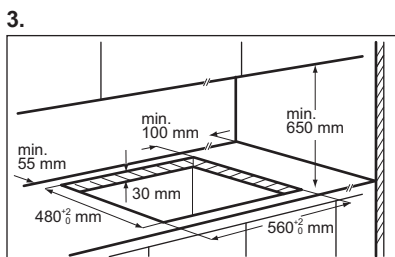
3.7 Asamblarea

1.

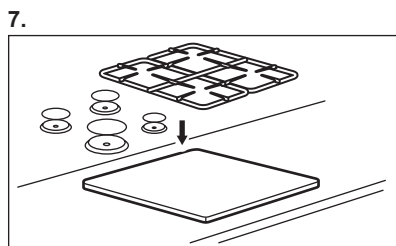


2.





A) garnitură de etanșare furnizată
B) bride furnizate



ATENȚIE!
Instalați aparatul doar pe un blat de lucru cu suprafață plată.

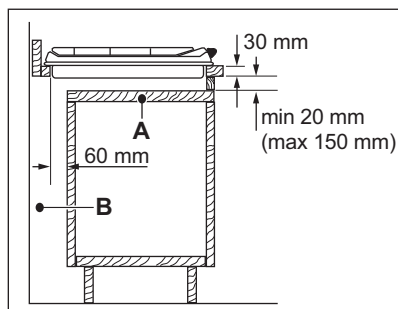
3.8 Instalarea plitei sub hotă

i Dacă instalați plita sub o hotă, consultați instrucțiunile de instalare a hotei pentru a afla distanța minimă dintre aparate.

3.9 Posibilități de încorporare

Panoul instalat sub plită trebuie să fie ușor de scos și să permită accesul facil în cazul în care este necesară o intervenție de asistență tehnică.

Element de mobilier de bucătărie cu ușă



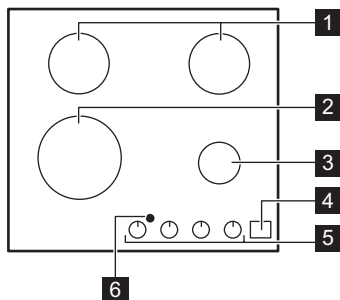
A. Panou demontabil
B. Spațiu pentru conexiuni

Element de mobilier de bucătărie cu cuptor

Conexiunea electrică a plitei se instalează separat de cea a cuptorului din motive de siguranță și pentru a permite o scoatere ușoară a cuptorului din mobilier.

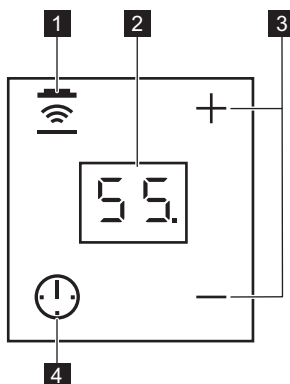
4. DESCRIEREA PRODUSULUI

4.1 Configurația plitei de gătit



- 1** Arzător semi-rapid
- 2** Arzător cu coroană multiplă
- 3** Arzător auxiliar
- 4** Panou de comandă
- 5** Butoane de comandă
- 6** Fereastră pentru semnalul infraroșu Plită²Hotă




4.2 Configurația panoului de comandă



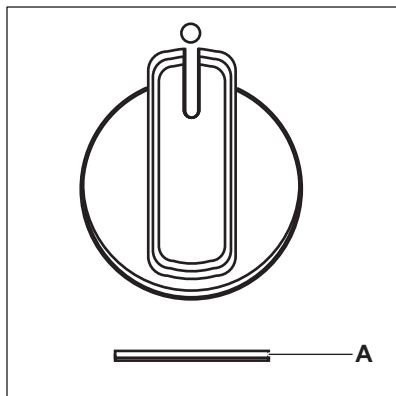
Utilizați câmpurile cu senzor pentru a utiliza Cronometrul și Plită²Hotă. Afișajele, indicatoarele și semnalele sonore indică funcțiile active.

	Câmp cu senzor	Funcție	Comentariu
1		Hob ² Hood	Pentru a activa și dezactiva modul manual al funcției.
2	-	Afișajul cronometrului	Pentru a afișa durata în minute.
3		-	Pentru a crește sau a descrește durata.
4		-	Pentru a selecta funcția Cronometru.

4.3 Buton de comandă

Simbol	Descriere
	fără alimentare cu gaz / poziție oprit
	poziție aprindere / alimentare maximă cu gaz
	alimentare minimă cu gaz

4.4 Căldura reziduală



A. Indicator de căldură reziduală.



AVERTISMENT!
Pericol de arsuri din cauza căldurii reziduale.



Indicatorul de căldură reziduală se aprinde atunci când stingeți arzătorul.

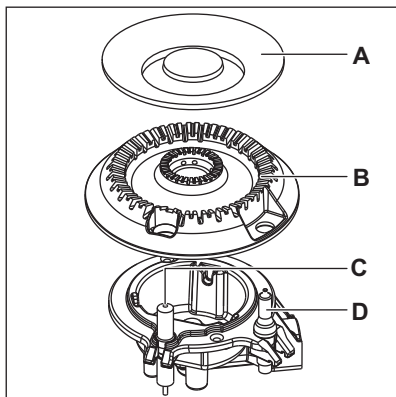
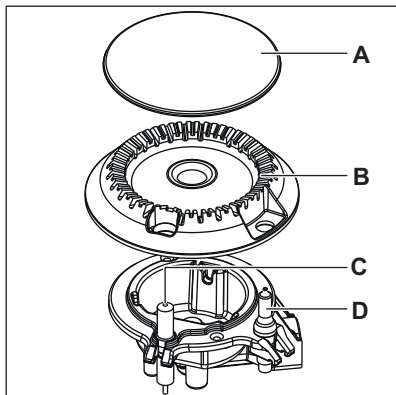
Butonul arzătorului	Durata gătirii (min)	
	pornit < 5	pornit > 5
Coroană multiplă	oprit după 25	oprit după 25
Semi-rapid	oprit după 10	oprit după 20
Auxiliar	oprit după 5	oprit după 15

5. UTILIZAREA ZILNICĂ



AVERTISMENT!
Consultați capitolele privind siguranța.

5.1 Prezentarea arzătorului



- A. Capac arzător
- B. Coroană arzător
- C. Bujie de aprindere
- D. Termocuplu

5.2 Aprinderea arzătorului

- i** Aprindeți întotdeauna arzătorul înainte de a pune vase pe acesta.

- !** **AVERTISMENT!** Procedați cu atenție atunci când utilizați flacără deschisă în bucătărie. Producătorul nu își asumă nicio responsabilitate în cazul utilizării necorespunzătoare a flăcării.


1. Apăsăți și rotiți butonul de comandă în sens antiorar până la poziția de alimentare maximă cu gaz (↺).
2. Țineți apăsat butonul de comandă timp de maxim 10 secunde. Astfel se permite încălzirea termocuplului. În caz contrar, alimentarea cu gaz se întrerupe.
3. După ce flacăra este constantă, o puteți regla.


- i** În cazul în care, după câteva încercări arzătorul nu se aprinde, verificați poziția corectă a coroanei și capacului arzătorului.


- !** **AVERTISMENT!** Nu țineți apăsat butonul de comandă mai mult de 15 secunde. Dacă arzătorul nu se aprinde nici după 15 secunde, eliberați butonul de comandă, rotiți-l pe poziția oprit și încercați să aprindeți din nou arzătorul după ce a trecut cel puțin 1 minut.

- !** **ATENȚIE!** În lipsa curentului electric, puteți aprinde arzătorul fără dispozitivul electric; în acest caz, apropiați o flacără de arzător, rotiți butonul de comandă spre stânga în sens antiorar până când ajunge la poziția de maxim și apăsați-l. Mențineți apăsat butonul timp de maxim 10 secunde pentru a permite încălzirea termocuplului.

- i** Dacă arzătorul se stinge accidental, rotiți butonul de comandă în poziția oprit și încercați să aprindeți din nou arzătorul după cel puțin 1 minut.





 Generatorul de scântei poate porni automat la cuplarea alimentării electrice, după instalare sau după o pană de curent. Acest lucru este normal.

 Fiecare buton de comandă are un indicator luminos. Acesta se aprinde când rotiți butonul de comandă.

 Plita este furnizată cu supape progresive. Acestea fac mai exactă reglarea nivelului flăcării.



AVERTISMENT!

Dacă nu rotiți butonul la poziția oprit, după două ore este emis un sunet de avertizare și simbolurile clipeșc în roșu. Acestea vă reamintesc că arzătorul este pornit. Pentru a opri sunetul, atingeți , ,  sau .

5.3 Stingerea arzătorului

Pentru a stinge flacăra, rotiți butonul la poziția oprit ●.



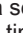



AVERTISMENT!





Micșorați întotdeauna flacăra sau opriți-o înainte de a lua vasele de pe arzător.

5.4 Cronometrul


Puteți folosi această funcție ca un Cronometru.

1. Atingeți .
Pentru a activa funcția.
2. Atingeți  sau  de la cronometru pentru a seta durata (00 - 99 minute). Atunci când timpul ajunge la final, este emis un semnal sonor, iar **00** se aprinde intermitent.

 În ultimul minut, timpul scade în secunde, iar la ultimele 10 secunde cronometrul emite un semnal sonor.

3. Atingeți , ,  sau .

Pentru oprirea sunetului.

4. Pentru a opri cronometrul, atingeți prelungit .



Puteți folosi Cronometrul în orice moment, chiar dacă aparatul este oprit.



Funcția nu are nicio influență asupra funcționării arzătoarelor.

5.5 Hob²Hood

Este o funcție automată avansată care conectează plita la o hotă specială. Atât plita cât și hota au un sistem de comunicare cu semnale în infraroșu. Ventilatorul se poate comanda și manual de la plită.




Pentru majoritatea hotelor, sistemul de comandă la distanță este inițial dezactivat. Activați sistemul înainte de a utiliza funcția. Pentru mai multe informații, consultați manualul de utilizare al hoteli.

Moduri automate

Mod	Lumină automată	Viteză ventilator
H0	Oprit	Oprit
HL	Pornit	Oprit
H1	Pornit	Nivelul 1
H2	Pornit	Nivelul 2
H3	Pornit	Nivelul 3



Atingeți prelungit  pentru a opri ventilatorul și lumina.



AVERTISMENT!

După terminarea gătirii, hota nu se oprește automat. Opriți-o manual.

6. INFORMAȚII ȘI SFATURI



AVERTISMENT!
Consultați capitolele privind siguranța.

6.1 Vasul de gătit



ATENȚIE!
Nu folosiți vase din fontă, vase din lut sau argilă, farfurii pentru grătar sau toaster.



AVERTISMENT!
Nu așezați același vas pe două arzătoare.



AVERTISMENT!
Pentru a preveni răsturnarea și accidentele, nu puneți vase instabile sau deteriorate pe arzător.



ATENȚIE!
Asigurați-vă că bazele vaselor nu stau prea aproape de butonul de comandă. În caz contrar, flacăra încălzește butonul de comandă.



ATENȚIE!
Nu puneți toartele vasului deasupra marginii frontale a plitei de gătit.



ATENȚIE!
Puneți vasele în poziție centrală pe arzător pentru a avea o stabilitate maximă și pentru a reduce consumul de gaz.



ATENȚIE!
Lichidele vărsate în timpul gătitului pot cauza spargerea sticlei.

6.2 Diametre pentru vase



Folosiți vase cu diametre corespunzătoare cu dimensiunile arzătoarelor.

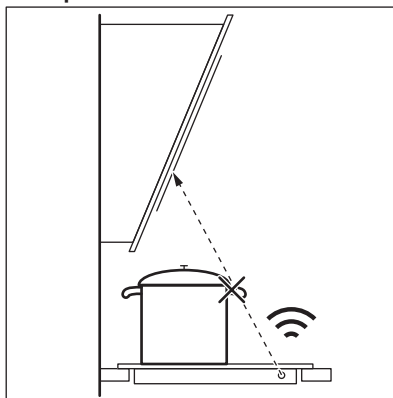
Arzător	Diametrul vaselor (mm)
Coroană multiplă	180 - 260
Semi-rapid	120 - 220
Auxiliar	80 - 180

6.3 Sfaturi utile pentru Hob²Hood

Când utilizați plita cu funcția:

- Protejați panoul hotei de lumina directă a soarelui.
- Nu puneți becuri halogene pe panoul hotei.
- Nu acoperiți panoul de comandă al plitei.
- Nu întrerupeți semnalul dintre plită și hotă (de exemplu cu mâna sau cu mânerul unui vas). Consultați imaginea.

Hota din imagine este doar un exemplu.



Păstrați curată fereastra pentru semnalul infraroșu Plită²Hotă al comunicatorului.

- i** Alte aparate controlate prin telecomandă pot bloca semnalul. Nu folosiți niciun aparat controlat prin telecomandă atunci când folosiți funcția plitei.

Plitele aragazelor cu funcția Hob²Hood

7. ÎNGRIJIREA ȘI CURĂȚAREA

- !** **AVERTISMENT!** Consultați capitolele privind siguranța.


7.1 Informații cu caracter general

- Curățați plita după fiecare întrebuințare.
- Utilizați întotdeauna vase cu baza curată.
- Zgârieturile sau petele închise la culoare de pe suprafața plitei nu au niciun efect asupra modului de funcționare al plitei.
- Folosiți un agent de curățare special, adecvat pentru suprafața plitei.

- i** Prezența apei sau a altor lichide pe panoul de comandă poate activa sau dezactiva în mod accidental funcțiile plitei.

- !** **AVERTISMENT!** Nu folosiți cuțite, răzuitoare sau instrumente asemănătoare pentru a curăța suprafața sticlei sau zonele de pe marginile arzătoarelor și cadru (dacă este cazul).

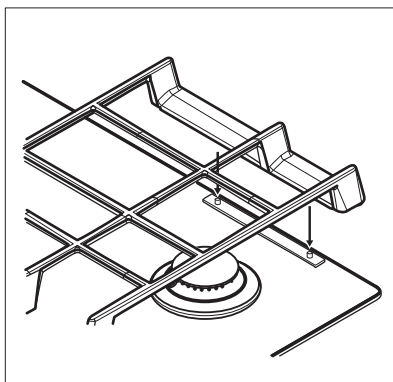
- Spălați elementele din oțel inoxidabil cu apă, după care uscați-le cu o lavetă moale.

Pentru a găsi gama completă de plite de aragaz care lucrează cu această funcție consultați site-ul web pentru consumatori. Plitele de aragaz de la AEG care lucrează cu această funcție trebuie să conțină simbolul .

7.2 Suporturile pentru vase

- i** Suporturile pentru vase nu rezistă la spălarea în mașina de spălat vase. Acestea trebuie spălate manual.

1. Pentru a curăța cu ușurință plita, scoateți suporturile pentru vase.
- i** Pentru a preveni deteriorarea suprafeței plitei, procedați cu atenție când reasezați suporturile pentru vase.
2. Stratul de email are în unele locuri muchii dure. Procedați cu atenție atunci când spălați de mână și uscați suporturile pentru vase. Dacă este necesar, îndalurați petele persistente cu pastă de curățat.
3. După ce curățați suporturile pentru vase, puneți-le pe acestea în pozițiile corecte.
4. Pentru o funcționare corectă a arzătorului, asigurați-vă că brațele suporturilor pentru vase sunt aliniate cu centrul arzătorului.

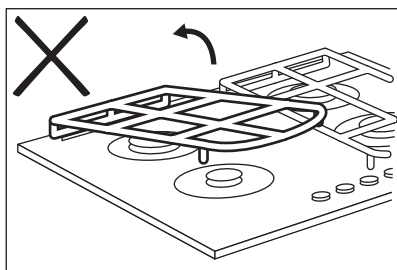
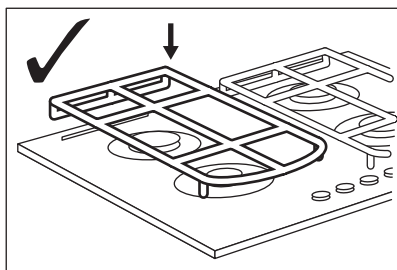
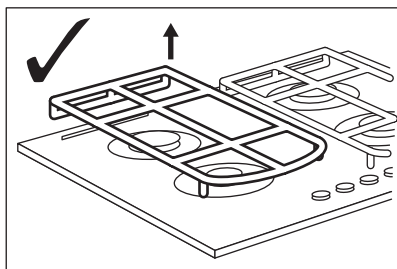


7.3 Scoaterea suporturilor tăvii

Pentru a menține suporturile tăvii în poziție corectă, acestea sunt fixate pe știfturile de metal montate în partea din spate a plitei. Pentru o curățare mai ușoară, suporturile tăvii pot fi scoase de pe plită. Ridicați suporturile pentru vase, păstrându-le în poziție orizontală indicată în imagine.



Nu ridicați suporturile tăvii în unghi, deoarece acest lucru duce la tensionarea știfturilor de metal. Astfel, știfturile se pot deteriora și chiar rupe.



Forma suporturilor tăvii și numărul de arzătoare poate diferi la alte modele ale aparatului.

7.4 Curățarea plitei

- **Înlăturați imediat:** plastic topic, folie de plastic, zahăr sau alimente care conțin zahăr, în caz contrar mizeria poate deteriora plita. Aveți grijă să nu vă ardeți.
- **Eliminați după ce plita s-a răcit suficient:** depuneri de calcar, pete de apă și de grăsime, decolorări metalice strălucitoare. Curățați plita cu o lavetă umedă și un detergent ne-abraziv. După curățare, ștergeți plita cu o lavetă moale.
- Pentru a curăța piesele emailate, capacele și coroanele, spălați-le cu apă caldă și săpun și uscați-le atent înainte de a le pune la loc.

7.5 Curățarea generatorului de scânteie

Această funcție este obținută prin intermediul unei bujii ceramice cu aprindere cu un electrod din metal. Pentru a evita aprinderea dificilă, păstrați aceste componente foarte curate și verificați dacă orificiile coroanei arzătorului sunt astupate.

7.6 Întreținerea periodică

Cereți periodic centrului de service autorizat să verifice starea de funcționare a țevii de alimentare cu gaz și a regulatorului de presiune, dacă este montat.

8. DEPANARE



AVERTISMENT!

Consultați capitolele privind siguranța.

8.1 Ce trebuie făcut dacă...

Problemă	Cauză posibilă	Soluție
Nu se generează scânteii atunci când încercați să activați generatorul de scânteii.	Plita nu este conectată la o sursă electrică sau este conectată incorect.	Verificați dacă plita este conectată corect la sursa de curent.
	Siguranța este arsă.	Verificați dacă siguranța este cauza defecțiunii. Dacă siguranțele se ard în mod repetat, adresați-vă unui electrician calificat.
	Capacul și coroana arzătorului sunt poziționate incorect.	Așezați corect capacul și coroana arzătorului.
Flacăra se stinge imediat după aprindere.	Termocuplul nu se încălzește suficient.	După aprinderea flăcării, țineți apăsat butonul de comandă a gazului timp de maxim 10 secunde.
Inelul flăcării nu este uniform.	Coroana arzătorului este blocată cu resturi de alimente.	Verificați dacă injectorul principal nu este blocat și coroana arzătorului este curată.
Luminozitatea panoului de comandă este redusă sau acesta se stinge.	Temperatura plăcii este prea ridicată. Pentru a asigura o durată mare de funcționare a afișajului, luminozitatea este redusă în funcție de temperatura plitei. Peste o anumită temperatură, panoul de comandă se stinge.	Lăsați plita să se răcească.
Indicatoarele luminoase de funcționare ale butonului de comandă se aprind după conectarea plitei la rețeaua electrică sau după o pană de curent.	Test indicator luminos de funcționare.	Consultați capitolul „Instalarea”.
Funcția Hob ² Hood nu se activează.	Ați acoperit panoul de comandă.	Îndepărtați obiectul de pe panoul de comandă.
Nu puteți activa sau utiliza Hob ² Hood și Cronometru.	Pe panoul de comandă este apă sau acesta este acoperit cu stropi de grăsime.	Ștergeți panoul de comandă.

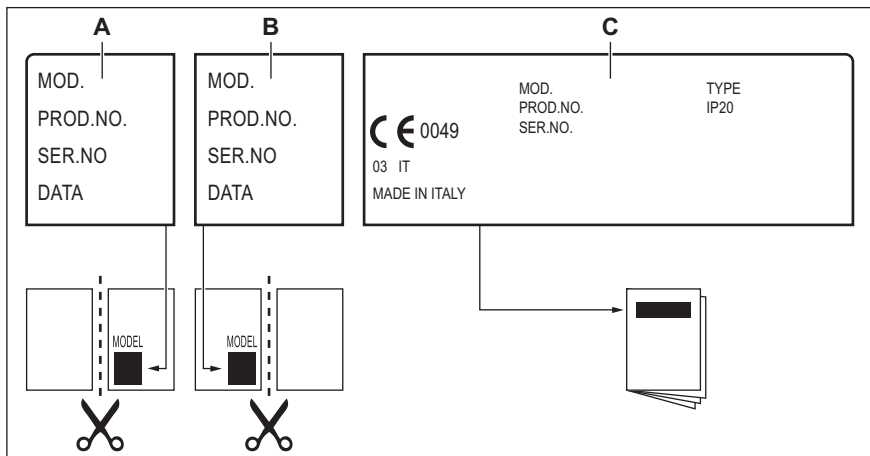
8.2 Dacă nu găsiți o soluție...

Dacă nu puteți găsi singur o soluție la problemă, adresați-vă comerciantului sau unui Centru de service autorizat. Furnizați informațiile de pe plăcuța cu date tehnice. Verificați dacă ați utilizat plita corect. În caz contrar, trebuie să plătiți intervenția tehnicianului de la centrul de service sau a comerciantului, chiar și în perioada de garanție.

Instrucțiunile cu privire la centrele de service și condițiile de garanție se găsesc în broșura de garanție.

8.3 Etichete furnizate împreună cu punga de accesorii

Lipiți etichetele adezive conform indicațiilor de mai jos:



- A. Lipiți pe certificatul de garanție și trimiteți acest exemplar (dacă există).
- B. Lipiți pe certificatul de garanție și păstrați acest exemplar (dacă există).
- C. Lipiți pe manualul de instrucțiuni.

9. DATE TEHNICE

9.1 Dimensiunile plitei

Lățime	590 mm
Adâncime	520 mm

9.2 Diametrele de bypass

ARZĂTOR	Ø BYPASS 1/100 mm
Coroană multiplă	57
Semi-rapid	35
Auxiliar	28

9.3 Alte date tehnice

PUTERE TO-TALĂ:	Gaz inițial:	G20 (2H) 20 mbar	8,9 kW
	Gaz de schimb:	G30/G31 (3B/P) 30/30 mbar	607 g/h
Alimentare electrică:	220-240 V ~ 50/60 Hz		
Categoria aparatului:	II2H3B/P I2H (LV)		
Racordul la gaz:	G 1/2"		
Clasa aparatului:	3		

9.4 Arzătoare de gaz pentru GAZ NATURAL (de la rețea) G20 20 mbar

ARZĂTOR	PUTERE NORMALĂ ÎN kW	PUTERE MINIMĂ ÎN kW	MARCAJ INJECTOR
Coroană multiplă	3,9	1,4	146
Semi-rapid	2,0	0,6	96x
Auxiliar	1,0	0,33	70

9.5 Arzătoare de gaz pentru GPL G30/G31 30/30 mbar

ARZĂTOR	PUTERE NORMALĂ ÎN kW	PUTERE MINIMĂ ÎN kW	MARCAJ INJECTOR	DEBIT NOMINAL PENTRU GAZ g/h
Coroană multiplă	3,55	1,4	095	258
Semi-rapid	1,9	0,6	71	138
Auxiliar	1,0	0,33	50	73

10. EFICIENȚĂ ENERGETICĂ

10.1 Informații despre produs în conformitate cu UE 66/2014

Identificarea modelului	HKB64540NB
Tipul plitei	Plită încorporată
Numărul de arzătoare cu gaz	4

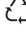
Eficiența energetică pentru fiecare arzător cu gaz (EE gas burner)	Stânga spate - Semi-rapid	60.3%
	Dreapta spate - Semi-rapid	60.3%
	Stânga față - Coroană multiplă	60.0%
	Dreapta față - Auxiliar	nu este aplicabil
Eficiența energetică pentru plita cu gaz (EE gas hob)		60.2%


EN 30-2-1: Aparate de gătit pentru uz casnic, alimentate cu gaz - Partea 2-1: Utilizarea rațională a energiei - Generalități

10.2 Economisirea energiei

- Înainte de utilizare, asigurați-vă că arzătoarele și suporturile de tavă sunt montate corect.
- Folosiți vase cu diametre corespunzătoare cu dimensiunile arzătoarelor.
- Așezați vasul central pe arzător.
- Atunci când încălziți apă, folosiți doar cantitatea necesară.
- Dacă este posibil, puneți întotdeauna capace pe vase.
- Atunci când începe să fiarbă lichidul, reduceți flacăra la minim pentru a fierbe la foc mic.
- Dacă este posibil, folosiți o oală sub presiune. Consultați manualul de utilizare al acesteia.

11. INFORMAȚII PRIVIND MEDIUL

Reciclați materialele marcate cu simbolul . Pentru a recicla ambalajele, acestea trebuie puse în containerele corespunzătoare. Ajutați la protejarea mediului și a sănătății umane și la reciclarea deșeurilor din aparatele electrice și electrocasnice. Nu aruncați

aparatele marcate cu acest simbol  împreună cu deșeurile menajere. Returnați produsul la centrul local de reciclare sau contactați administrația orașului dvs.

OBSAH

1. BEZPEČNOSTNÉ INFORMÁCIE.....	44
2. BEZPEČNOSTNÉ POKYNY.....	47
3. INŠTALÁCIA.....	49
4. POPIS VÝROBKU.....	53
5. KAŽDODENNÉ POUŽÍVANIE.....	55
6. TIPY A RADY.....	57
7. OŠETROVANIE A ČISTENIE.....	58
8. RIEŠENIE PROBLÉMOV.....	60
9. TECHNICKÉ ÚDAJE.....	62
10. ENERGETICKÁ ÚČINNOSŤ.....	63

NAJLEPŠIE VÝSLEDKY

Ďakujeme vám, že ste si vybrali tento výrobok značky AEG. Vyrobili sme ho tak, aby vám poskytoval perfektný výkon mnoho rokov, a s inovatívnymi technológiami, ktoré vám uľahčia život – to sú vlastnosti, ktoré pri bežných spotrebičoch často nenájdete. Venujte, prosím, niekoľko minút tomuto návodu a dôkladne si ho prečítajte, aby ste svoj spotrebič mohli využívať čo najlepšie. Navštívte našu internetovú stránku, kde nájdete:



Tipy na používanie, brožúry, pokyny na riešenie problémov a informácie o údržbe:

www.aeg.com/webselfservice



Zaregistrujte si výrobok a využívajte ešte lepšie služby:

www.registreaeg.com



Môžete si kúpiť príslušenstvo, spotrebný materiál a originálne náhradné diely pre váš spotrebič:


www.aeg.com/shop


STAROSTLIVOSŤ A SLUŽBY ZÁKAZNÍKOM

Odporúčame, aby ste používali originálne náhradné diely.

Keď budete kontaktovať autorizované servisné stredisko, nezabudnite si pripraviť nasledujúce údaje: Model, číslo výrobku, sériové číslo.

Tieto informácie nájdete na typovom štítku.

 Varovanie/upozornenie – Bezpečnostné pokyny

 Všeobecné informácie a tipy

 Ochrana životného prostredia

Vyhradzujeme si právo na zmeny bez predchádzajúceho upozornenia.

1. BEZPEČNOSTNÉ INFORMÁCIE

Pred inštaláciou a používaním spotrebiča si pozorne prečítajte priložený návod na používanie. Výrobca nezodpovedá za telesnú ujmu ani za škody spôsobené nesprávnou montážou alebo používaním. Tieto pokyny

uskladnite na bezpečnom a prístupnom mieste, aby ste do nich mohli v budúcnosti nahliadnuť.

1.1 Bezpečnosť detí a zraniteľných osôb

- Tento spotrebič smú používať deti staršie ako 8 rokov a osoby so zníženou fyzickou, zmyslovou alebo psychickou spôsobilosťou alebo nedostatkom skúseností a znalostí, iba ak sú pod dozorom zodpovednej osoby alebo ak boli zodpovednou osobou poučené o bezpečnom používaní spotrebiča a rozumejú prípadným rizikám.
- Deti medzi 3 a 8 rokmi a osoby s veľmi rozsiahlymi a zložitými hendikepmi nesmú mať prístup k spotrebiču, pokiaľ nie sú pod nepretržitým dozorom.
- Deti do 3 rokov smú mať prístup k spotrebiču iba ak sú nepretržite pod dohľadom zodpovednej osoby.
- Nedovoľte, aby sa deti hrali so spotrebičom.
- Obaly vždy uschovajte mimo dosah detí a náležite ich zlikvidujte.
- Nedovoľte deťom ani domácim zvieratám priblížiť sa k spotrebiču, keď pracuje alebo keď sa chladí. Prístupné časti sú horúce.
- Ak má spotrebič detskú poistku, mala by byť zapnutá.
- Deti nesmú spotrebič bez dozoru čistiť ani vykonávať žiadnu údržbu na spotrebiči.




1.2 Všeobecné bezpečnostné pokyny

- VAROVANIE: Spotrebič a jeho prístupné časti sa počas používania môžu značne zahriať. Nedotýkajte sa ohrevných článkov.
- Spotrebič nepoužívajte prostredníctvom externého časovača ani samostatného diaľkového ovládania.
- VAROVANIE: Varenie na oleji alebo tuku na varnom paneli bez dohľadu môže byť nebezpečné a môže spôsobiť požiar.
- NIKDY sa nepokúšajte zhasiť oheň vodou, ale vypnite spotrebič a potom zakryte plameň, napr. pokrievkou alebo nehorľavou pokrývkou.

- UPOZORNENIE: Proces prípravy jedla musí byť pod dozorom. Krátkodobý proces prípravy jedla si vyžaduje nepretržitý dozor.
- VAROVANIE: Nebezpečenstvo požiaru: Na varnom povrchu nenechávajte žiadne predmety.
- Kovové predmety, napríklad nože, vidličky, lyžice a pokrievky by sa nemali klásť na povrch varného panela, pretože sa môžu zohriať.
- Na čistenie spotrebiča nepoužívajte parné čističe.
- Ak je sklokeramický/sklenený povrch prasknutý, vypnite spotrebič a odpojte ho z elektrickej siete. V prípade zapojenia spotrebiča do elektrickej siete priamo pomocou spojovacej skrinky odobraním poistky odpojte spotrebič od sieťového napájania. V oboch prípadoch kontaktujte autorizované servisné stredisko.
- V prípade prasknutia skla varnej platne:
 - okamžite vypnite všetky horáky a všetky elektrické ohrevné telesá a odpojte spotrebič od zdroja napájania,
 - nedotýkajte sa povrchu spotrebiča,
 - spotrebič nepoužívajte.
- Ak je poškodený elektrický napájací kábel, musíte ho dať vymeniť u výrobcu, v autorizovanom servise alebo kvalifikovanej osobe, aby sa predišlo nebezpečenstvu.
- Ak je spotrebič priamo pripojený k zdroju napájania, vyžaduje sa ochranný spínač s izoláciou všetkých pólov a kontaktnou medzerou. Musí byť zaručené úplné odpojenie v súlade s podmienkami uvedenými v kategórii prepätia III. Výnimkou je uzemňovací kábel.
- Pri vedení sieťového kábla zabezpečte (napríklad pomocou izolačnej hadice), aby sa kábel nedostal do priameho kontaktu so súčasťami, ktoré môžu dosahovať teplotu vyššiu ako izbová teplota o viac ako 50 °C.
- VAROVANIE: Používajte iba také ochranné lišty varného panela, ktoré navrhol výrobca kuchynského spotrebiča, alebo ich výrobca kuchynského spotrebiča

uvádza ako vhodné v návode na použitie, alebo ochranné líšty varného panela zahrnuté v spotrebiči. Použitie nevhodných ochranných líšt môže spôsobiť nehody.

2. BEZPEČNOSTNÉ POKYNY

Tento spotrebič je vhodný pre nasledovné trhy:   

zamedzí prístupu k jeho spodnej časti.

2.1 Inštalácia



VAROVANIE!

Tento spotrebič smie nainštalovať iba kvalifikovaná osoba.



VAROVANIE!

Hrozí nebezpečenstvo poranenia alebo poškodenia spotrebiča.

- Odstráňte všetky obaly.
- Neinštalujte ani nepoužívajte poškodený spotrebič.
- Dodržiavajte pokyny na inštaláciu dodané so spotrebičom.
- Dodržiavajte požadovanú minimálnu vzdialenosť od iných spotrebičov a nábytku.
- Vždy dávajte pozor, ak presúvate spotrebič, pretože je ťažký. Vždy používajte ochranné rukavice a uzavretú obuv.
- Plochy výrezu utesnite tesniacim materiálom, aby ste predišli vydutiu spôsobenému vlhkosťou.
- Spodnú časť spotrebiča chráňte pred parou a vlhkosťou.
- Spotrebič neinštalujte vedľa dverí ani pod okno. Predídete tak zhodeniu horúceho kuchynského riadu zo spotrebiča pri otvorení dverí alebo okna.
- Ak je spotrebič nainštalovaný nad zásuvkami, uistite sa, že je priestor medzi spodnou časťou spotrebiča a hornou zásuvkou postačujúci na cirkuláciu vzduchu.
- Spodná časť spotrebiča sa môže zohriať. Pod spotrebič nainštalujte nehorľavý, oddeľovací panel, ktorý

2.2 Elektrické zapojenie



VAROVANIE!

Nebezpečenstvo požiaru a zásahu elektrickým prúdom.

- Všetky elektrické zapojenia by mal vykonať kvalifikovaný elektroinštalatér.
- Spotrebič musí byť uzemnený.
- Pred akýmkoľvek zásahom odpojte spotrebič od elektrickej siete.
- Uistite sa, že parametre na typovom štítku sú kompatibilné s elektrickým napätím zdroja napájania.
- Skontrolujte, či je spotrebič správne nainštalovaný. Uvoľnený a nesprávny elektrický sieťový kábel alebo zástrčka (ak sa používa) môže spôsobiť nadmerné zohriatie zásuvky.
- Použite vhodný elektrický sieťový kábel.
- Elektrické sieťové káble sa nesmú zamotať.
- Skontrolujte, či je nainštalovaná ochrana proti zásahu elektrickým prúdom.
- Použite káblovú svorku na odľahčenie ťahu.
- Ak zapojíte nejaký elektrický spotrebič do elektrickej siete v blízkosti, dbajte na to, aby sa sieťový kábel alebo zástrčka (ak je k dispozícii) nedotýkala horúceho varného spotrebiča alebo horúcej kuchynského riadu.
- Nepoužívajte viaczásuvkové adaptéry a predlžovacie káble.
- Uistite sa, že zástrčka (ak sa používa) alebo prívodný elektrický kábel nie sú poškodené. Ak treba vymeniť poškodený sieťový kábel, kontaktujte náš autorizovaný servis alebo elektrikára.

- Zariadenie na ochranu pred dotykom elektrických častí pod napätím a izolovaných častí treba namontovať tak, aby sa nedalo odstrániť bez nástrojov.
- Sieťovú zástrčku pripojte do sieťovej zásuvky až po dokončení inštalácie. Po inštalácii sa uistite, že máte prístup k sieťovej zástrčke.
- Ak je sieťová zásuvka uvoľnená, nezapájajte do nej sieťovú zástrčku.
- Spotrebič neodpájajte potiahnutím za sieťové káble. Vždy ťahajte za zástrčku.
- Použite iba správne odpájacie zariadenia: ochranné ističe alebo poistky (skrutkovacie poistky treba vybrať z držiaka), uzemnenia a stýkače.
- Elektrická sieť v domácnosti musí mať odpájacie zariadenie, ktoré umožní odpojenie spotrebiča od elektrickej siete na všetkých póloch. Vzdialenosť kontaktov odpájacieho zariadenia musí byť minimálne 3 mm.
- Pred prvým použitím odstráňte zo spotrebiča všetky obaly, značenia a ochrannú fóliu (ak je použitá).
- Tento spotrebič používajte v domácom prostredí.
- Nemeňte technické parametre tohto spotrebiča.
- Zabezpečte, aby boli vetracie otvory voľné.
- Počas činnosti nenechávajte spotrebič bez dozoru.
- Po každom použití varnú zónu vypnite.
- Na varné zóny nekladte príbor ani pokrievky. Môžu sa zohriať.
- Spotrebič nepoužívajte, keď máte mokré ruky, ani keď je v kontakte s vodou.
- Nepoužívajte spotrebič ako pracovný alebo odkladací povrch.
- Keď vkladáte pokrm do horúceho oleja, môže olej vyprsknúť.



VAROVANIE!

Hrozí nebezpečenstvo požiaru a výbuchu.

2.3 Prívod plynu

- Všetky práce súvisiace s pripojením na prívod plynu musí vykonať kvalifikovaná osoba.
- Pred inštaláciou sa ubezpečte, že sú podmienky v miestnych rozvodoch (druhu plynu a tlak plynu) a nastavenie spotrebiča navzájom kompatibilné.
- Zabezpečte prúdenie vzduchu v okolí spotrebiča.
- Informácie o prívode plynu nájdete na typovom štítku.
- Tento spotrebič nie je pripojený k zariadeniu, ktoré odvádza spaliny. Dbajte na to, aby ste spotrebič zapojili podľa aktuálnych inštalčných predpisov. Venujte pozornosť požiadavkám ohľadne primeraného vetrania.

2.4 Použitie



VAROVANIE!

Hrozí nebezpečenstvo poranenia, popálenín alebo zásahu elektrickým prúdom.



VAROVANIE!

Hrozí nebezpečenstvo poškodenia spotrebiča.

- Tuky a oleje môžu pri zohriatí uvoľňovať horľavé výpary. Pri príprave pokrmov musia byť plamene alebo horúce predmety v dostatočnej vzdialenosti od tukov a olejov.
- Výpary, ktoré sa uvoľňujú z veľmi horúcich olejov, môžu spôsobiť spontánne vznietenie.
- Použitý olej, ktorý môže obsahovať zvyšky pokrmov, môže spôsobiť požiar pri nižšej teplote ako nový olej.
- Horľavé produkty alebo predmety, ktoré obsahujú horľavé látky, nekladajte do spotrebiča, do jeho blízkosti ani naň.
- Horúci kuchynský riad nenechávajte na ovládacom paneli.
- Obsah kuchynského riadu nenechajte vyvrieť.
- Dávajte pozor, aby na spotrebič nespadli predmety alebo kuchynský riad. Mohlo by dôjsť k poškodeniu povrchu spotrebiča.

- Varné zóny nikdy nepoužívajte s prázdny kuchynským riadom ani bez riadu.
- Na spotrebič nedávajte alobal.
- Riad vyrobený z liatiny, hliníka alebo s poškodeným dnom môže spôsobiť poškriabanie skla/sklokeramiky. Pri premiestňovaní týchto predmetov po varnom povrchu ich vždy nadvihnite.
- Používajte len stabilný kuchynský riad so správnym tvarom a priemerom väčším ako rozmery horákov.
- Skontrolujte, či je kuchynský riad na horákoch vycentrovaný.
- Skontrolujte, či plameň nezhasne pri rýchlom otočení ovládača z maximálnej do minimálnej polohy.
- Používajte iba príslušenstvo dodané so spotrebičom.
- Na horák nainštalujte rozptyľovač plameňa.
- Pri používaní plynového kuchynského spotrebiča vzniká teplo a vlhkosť. Zabezpečte dobré vetranie v miestnosti, kde je spotrebič nainštalovaný.
- Dlhodobé intenzívne používanie spotrebiča si môže vyžadovať prídavné vetranie, napríklad otvorenie okna alebo účinnejšie vetranie, napríklad zvýšením intenzity mechanickej ventilácie, ak je k dispozícii.
- Tento spotrebič je určený iba na varenie. Nesmie byť použitý na iné účely, napríklad na vykurovanie miestnosti.
- Dbajte na to, aby sa do kontaktu s varným panelom nedostali kyseliny, napríklad ocot, citrónová šťava alebo prípravky na čistenie vodného kameňa. Môže to spôsobiť vznik matných miest.
- Zmena farby smaltu alebo ušľachtilej ocele nemá žiadny vplyv na výkon spotrebiča.

3. INŠTALÁCIA



VAROVANIE!

Pozrite si kapitoly ohľadne bezpečnosti.

2.5 Starostlivosť a čistenie



VAROVANIE!

Neodstraňujte tlačidlá, gombíky alebo tesnenia z ovládacieho panela. Voda sa môže dostať dovnútra spotrebiča a spôsobiť škodu.

- Spotrebič pravidelne čistite, aby ste predišli znehodnoteniu povrchového materiálu.
- Pred čistením spotrebič vypnite a nechajte vychladnúť.
- Pred údržbou spotrebič odpojte od elektrickej siete.
- Na čistenie spotrebiča nepoužívajte prúd vody ani paru.
- Spotrebič čistite vlhkou mäkkou handričkou. Používajte iba neutrálne saponáty. Nepoužívajte abrazívne prostriedky, drôtenky, rozpúšťadlá ani kovové predmety.
- Horáky sa nesmú umývať v umývačke riadu.

2.6 Servis

- Ak treba dať spotrebič opraviť, obráťte sa na autorizované servisné stredisko.
- Používajte iba originálne náhradné súčiastky.

2.7 Likvidácia



VAROVANIE!

Hrozí nebezpečenstvo poranenia alebo udusenia.

- Informácie o správnej likvidácii spotrebiča vám poskytne váš miestny úrad.
- Spotrebič odpojte od elektrickej siete.
- Prívodný elektrický kábel odrežte blízko pri spotrebiči a zlikvidujte ho.
- Sploštite vonkajšie plynové trubice.

3.1 Pred inštaláciou

Pred nainštalovaním varného panela si zapíšte informácie uvedené dolu na typovom štítku. Typový štítok s technickými údajmi je umiestnený na spodnej strane varného panela.

Model
 Číslo výrobku
 (PNC).....
 Sériové číslo

3.2 Prívod plynu



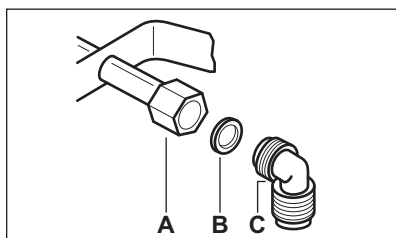
VAROVANIE!

Úkony podľa nasledujúcich pokynov na inštaláciu, pripojenie a údržbu smie vykonať výhradne vyškolený pracovník v súlade s platnými normami a miestnymi predpismi.

Zvoľte si pevné pripojenie alebo použite ohybnú trubicu z nehrdzavejúcej ocele v súlade s platnými predpismi. Ak použijete ohybné kovové trubice, dávajte pozor, aby sa nedotýkali pohyblivých častí alebo aby neboli pokrútené a stlačené. Dávajte pozor aj pri kombinovaní varného panela a rúry.



Uistite sa, že tlak prívodu plynu do spotrebiča zodpovedá odporúčaným hodnotám. Nastaviteľná prípojka je upevnená k ústrednej prípojke plynu pomocou matice so závitom G 1/2". Diely priskrutkujte bez použitia sily, prípojku upravte do požadovaného smeru a všetky utiahnite.



- A. Koncovka nástavca s maticou
- B. Podložka dodávaná so spotrebičom
- C. Koleno dodávané so spotrebičom

Skvapalnený plyn

Pre skvapalnený plyn použite držiak na gumenú hadičku. Vždy použite tesnenie. Potom pripojte spotrebič na prívod plynu.

Ohybnú rúrku je možné použiť vtedy, keď:

- sa nemôže zohriať na vyššiu ako izbovú teplotu, teda na viac ako 30 °C;
 - nie je dlhšia ako 1 500 mm;
 - nie je priškrtená;
 - nie je napnutá ani stočená;
 - sa nikde nedotýka ostrých hrán alebo rohov predmetov;
 - možno ľahko skontrolovať jej stav.
- Kontrola stavu ohybnej rúrky pozostáva z kontroly, či:

- na nej nie sú praskliny, zárezy, znaky obhorenia na koncoch, ale aj po celej dĺžke;
 - materiál nestvrdol a či je stále správne ohybný;
 - upevňovacie svorky nehrdzaveli;
 - neuplynula doba životnosti.
- Ak spozorujete jednu alebo viac chýb, rúrku/hadicu neopravujte, ale ju vymeňte.



VAROVANIE!

Po dokončení inštalácie sa uistite, že každý spoj rúrky/hadice správne tesní. Na kontrolu použite mydlový roztok, nie plameň!

3.3 Výmena dýz

1. Odstráňte podstavce na varné nádoby.
2. Odstráňte kryty a korunky z horáka.
3. Nástrčným kľúčom 7 odstráňte dýzy a nahraďte ich dýzami potrebnými pre druh plynu, ktorý používate (pozrite si tabuľku v časti „Technické údaje“).
4. Všetky diely namontujte na svoje miesto, zvoľte opačný postup ako pri demontáži.
5. Typový štítok (nachádza sa v blízkosti rúrky prívodu plynu) vymeňte za štítok pre nový druh privádzaného plynu. Tento štítok nájdete vo vrecku priloženom k spotrebiču.

Ak je tlak prívodu plynu premenlivý alebo sa líši od požadovaného tlaku, musíte na prívodnú plynovú rúrku namontovať vhodný adaptér tlaku.

3.4 Nastavenie minimálnej úrovne

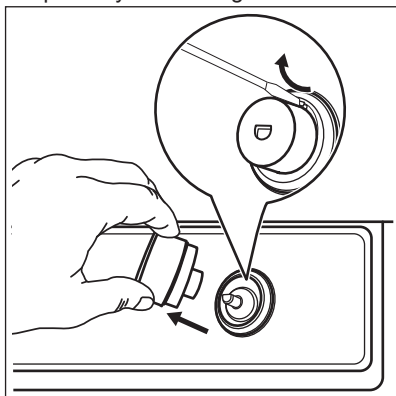


VAROVANIE!

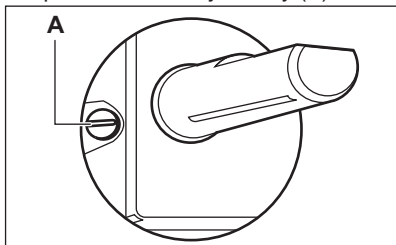
Informácie iba pre autorizovaného inštalátora.

Úprava minimálnej úrovne horákov:

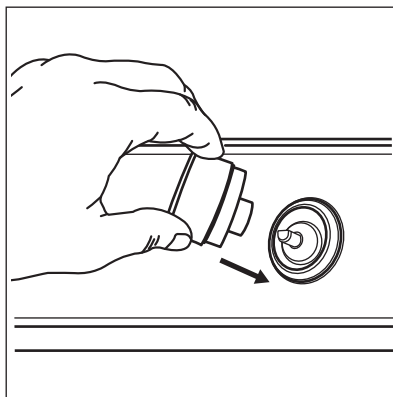
1. Zapáľte horák.
2. Otočte ovládač do minimálnej polohy.
3. Vyberte ovládač a pomocou tenkého skrutkovača nadvihnite a vyberte plastový držiak magnetu.



4. Tenkým skrutkovačom upravte polohu obtokovej skrutky (A).



5. Pri zmene:
 - zo zemného plynu G20 20 mbar na skvapalnený plyn úplne utiahnite obtokovú skrutku.
 - zo skvapalneného plynu na zemný plyn G20 20 mbar uvoľnite obtokovú skrutku približne o 1/4 závit (o 1/2 závit pre viackorunkový horák).
6. Znovu namontujte , držiak magnetu a ovládač.



VAROVANIE!

Nakoniec skontrolujte, či plameň nezhasne pri rýchlom otočení ovládača z maximálnej do minimálnej polohy.

3.5 Zapojenie do elektrickej siete

- Skontrolujte, či nominálne napätie, typ prúdu a príkon uvedené na štítku spotrebiča zodpovedajú parametrom elektrickej siete.
- Spotrebič sa dodáva s prívodným elektrickým káblom. Ku káblu treba pripojiť vhodnú zástrčku, ktorá zodpovedá zaťaženiu uvedenému na typovom štítku. Uistite sa, že ste zástrčku zapojili do správnej zásuvky.
- Vždy používajte správne inštalovanú uzemnenú zásuvku.
- Uistite sa, že je napájací elektrický kábel po inštalácii prístupný.
- Spotrebič neodpájajte potiahnutím za sieťové káble. Vždy ťahajte za zástrčku.
- Keď je spotrebič zapojený pomocou predlžovacieho kábla, adaptéra alebo rozvodky, hrozí nebezpečenstvo požiaru. Uistite sa, že uzemnenie vyhovuje štandardom a nariadeniam.
- Dbajte na to, aby sa napájací kábel nezohrial na teplotu vyššiu ako 90 °C.

i Uistite sa, že ste modrý nulový vodič zapojili do svorky označenej písmenom „N“. Fázový vodič hnedej (alebo čiernej) farby pripojte do svorky označenej písmenom „L“. Fázový vodič musí byť vždy pripojený.

i Ak sa po zapojení varného panela do elektrickej siete zapnú svetelné ukazovatele, zapnite a vypnite ovládaci gombík a počkajte, kým nezhasne ukazovateľ zvyškového tepla.

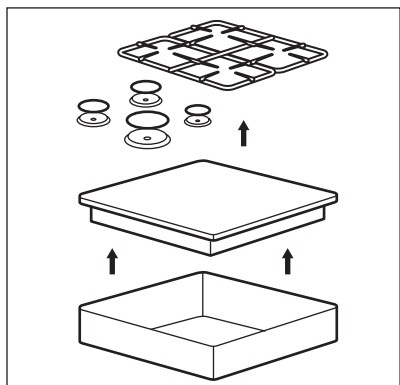
3.6 Napájací kábel

Na výmenu napájacieho kábla použite iba špeciálny kábel alebo jeho ekvivalent. Typ kábla je: H03V2V2-FT90.

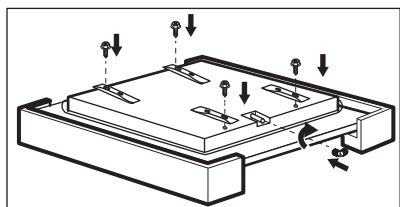
Skontrolujte, či zvolený kábel vyhovuje danému napätiu a pracovnej teplote. Žltó-zelený uzemňovací vodič musí byť o približne 2 cm dlhší ako hnedý (alebo čierny) fázový vodič.

3.7 Inštalácia

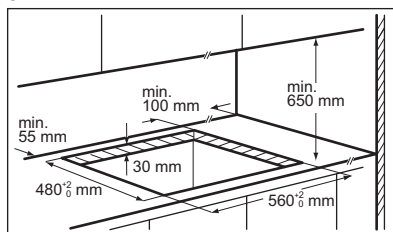
1.



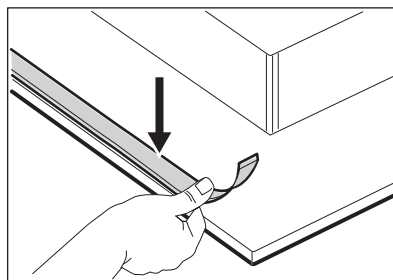
2.



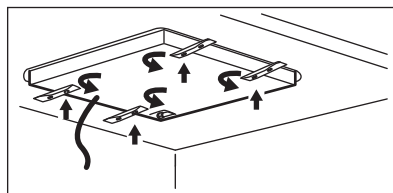
3.



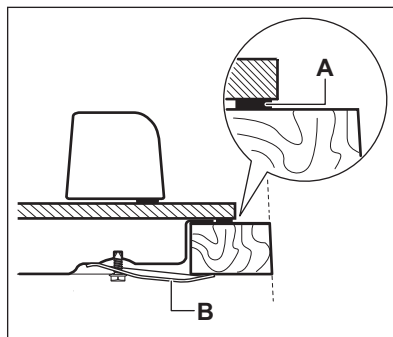
4.



5.

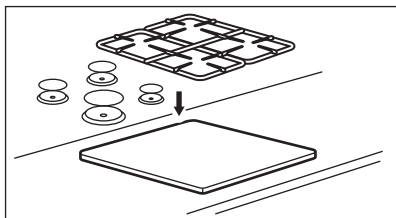


6.



A) dodané tesnenie
B) dodané konzoly

7.

**UPOZORNENIE!**

Spotrebič inštalujte iba do pracovnej dosky s rovným povrchom.

3.8 Inštalácia varného panela pod odsávač pár



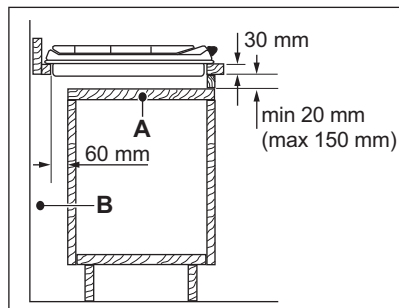
Pri inštalácii varného panela pod odsávač pár si pozrite pokyny na inštaláciu odsávača pár pre minimálnu vzdialenosť medzi spotrebičmi.

3.9 Možnosti zabudovania

Ochranná priečka nainštalovaná pod varným panelom sa musí dať

jednoducho vyberať, pretože v prípade potreby zásahu servisného pracovníka musí byť spotrebič jednoducho prístupný.

Kuchynská jednotka s dvierkami



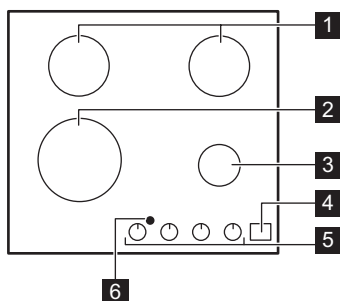
- A. Odnímateľná priečka
B. Priestor pre prípojky

Kuchynská jednotka s rúrou

Elektrické zapojenie varného panela a rúry sa musí z bezpečnostných dôvodov vykonať samostatne aj preto, aby sa dala rúra z jednotky jednoducho vybrať.

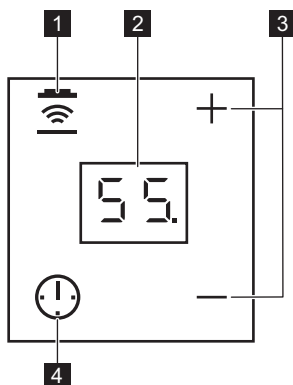
4. POPIS VÝROBKU

4.1 Rozloženie varného povrchu



- 1 Stredne rýchly horák
2 Viackorunkový horák
3 Pomocný horák
4 Ovládací panel
5 Otočné ovládače
6 Okno pre infračervený signál Hob²Hood

4.2 Rozloženie ovládacieho panela



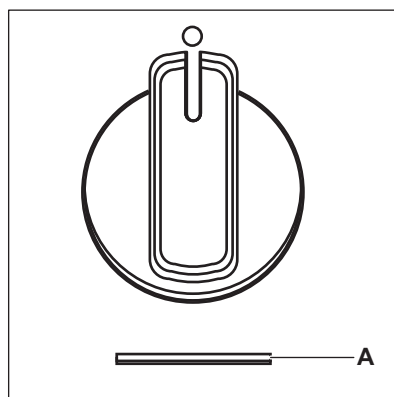
Na ovládanie Kuchynského časovača a funkcie Hob²Hood používajte senzorové tlačidlá. Zobrazenia, ukazovatele a zvuky vám oznámia, ktoré funkcie sú zapnuté.

	Sen- zorové tlačid- lo	Funkcia	Poznámka
1		Hob²Hood	Zapnutie a vypnutie manuálneho režimu funkcie.
2	-	Displej časomeru	Zobrazenie času v minútach.
3		-	Predĺženie alebo skrátenie času.
4		-	Na výber funkcie časomeru.

4.3 Otočný ovládač

Symbol	Popis
	plyn sa neprivádza/vypnutá poloha
	zapaľovacia poloha/maximálny prívod plynu
	minimálny prívod plynu

4.4 Zvyškové teplo



A. Ukazovateľ zvyškového tepla.



VAROVANIE!
Hrozí nebezpečenstvo popálenia zvyškovým teplom.



Ukazovateľ zvyškového tepla sa rozsvieti keď vypnete horák.

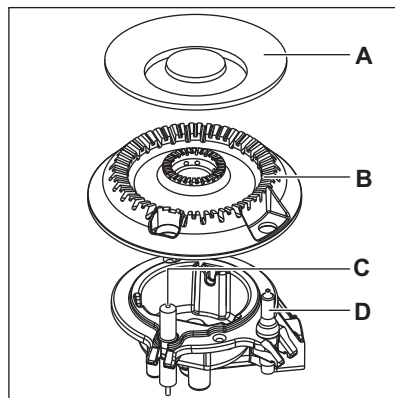
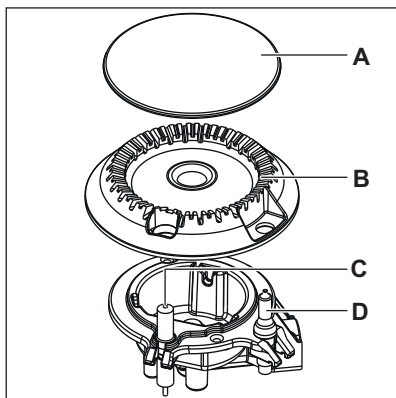
Ovládač horáka	Čas varenia (min)	
	zap < 5	zap > 5
Viacorunkový	vyp po 25	vyp po 25
Stredne rýchly	vyp po 10	vyp po 20
Pomocný	vyp po 5	vyp po 15

5. KAŽDODENNÉ POUŽÍVANIE



VAROVANIE!
Pozrite si kapitoly oľahadne bezpečnosti.

5.1 Prehľad horákov



- A. Viečko horáka
- B. Koruňka horáka
- C. Zapaľovacia sviečka
- D. Termočlánok

5.2 Zapálenie horáka



Pred položením kuchynského riadu horák vždy zapáľte.



VAROVANIE!
Buďte veľmi opatrní, keď používate otvorený oheň v kuchyni. Výrobca odmieta akúkoľvek zodpovednosť pri nevhodnom zaobchádzaní s plameňom.

1. Stlačte otočný ovládač a otočte ním proti smeru hodinových ručičiek do maximálnej polohy prívodu plynu (A).
2. Otočný ovládač podržte stlačený 10 alebo menej sekúnd. To umožní zohriatie termočlánku. Ak to neurobíte, prívod plynu sa preruší.
3. Keď je plameň pravidelný, upravte ho.



Ak sa horák po opakovaných pokusoch správne nezapáli, skontrolujte, či sú v správnej polohe korunka a kryt horáka.



VAROVANIE!

Otočný ovládač nedržte stlačený dlhšie ako 15 sekúnd. Ak sa horák nezapáli ani po 15 sekundách, uvoľnite otočný ovládač a otočte ho do vypnutej polohy. Počkajte najmenej 1 minútu a skúste znova zapáliť horák.



UPOZORNENIE!

Ak nemáte k dispozícii elektrinu, horák môžete zapáliť aj bez elektrického zapalovača. V tomto prípade sa priblížte k horáku s plameňom, otočte otočný ovládač doľava do maximálnej polohy a zatlačte ho. Otočný ovládač držte stlačený 10 alebo menej sekúnd, aby sa zohrial termočlánok.



Ak plameň na horáku náhodou zhasne, otočte otočný ovládač do vypnutej polohy a pred opakovaním pokusu o zapálenie horáka počkajte minimálne 1 minútu.



Generátor iskier sa môže automaticky spustiť pri zapnutí napájania, po inštalácii alebo výpadku elektriny. Je to bežné.






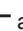
Každý otočný ovládač má svetelný ukazovateľ. Rozsvieti sa, keď otočíte otočným ovládačom.



Varný panel je dodávaný s progresívnymi ventilmi. Umožňujú presnejšiu reguláciu plameňa.



VAROVANIE!

Ak neprepnete ovládač do polohy Vyp, po dvoch hodinách zaznie výstražný zvuk a symboly začnú blikať načerveno. Má vám to pripomenúť, že je zapnutý horák. Zvuk vypnete dotykom , ,  alebo .

5.3 Vypínanie horáka

Plameň sa zhasína otočením ovládača do vypnutej polohy ●.






VAROVANIE!

Pred odstraňovaním hrncov z horáka vždy znížte plameň na minimum alebo ho vypnite.






5.4 Kuchynský časomer


Túto funkciu môžete používať ako Kuchynský časomer.


1. Dotknite sa . Zapnutie funkcie.
2. Dotknite sa  alebo  časovača a nastavte čas (00-99 minút). Po uplynutí nastaveného času zaznie zvukový signál a bude blikať 00.



Poslednú minútu sa čas znižuje o sekundy a posledných 10 sekúnd časovač vydáva zvukový signál.


3. Dotknite sa , ,  alebo . Vypnutie zvuku.
4. Časovač vypnete dlhším dotykom .

 Kuchynský časomer môžete použiť kedykoľvek, aj keď je spotrebič vypnutý.

 Táto funkcia nemá vplyv na prevádzku horákov.

5.5 Hob²Hood

Je to vyspelá automatická funkcia spájajúca varný panel so špeciálnym odsávačom pár. Varný panel aj odsávač pár komunikujú infračerveným signálom. Ventilátor môžete ovládať aj ručne z varného panela.

 Pri väčšine odsávačov pár je systém diaľkového ovládania najprv vypnutý. Zapnite ho pred použitím tejto funkcie. Ďalšie informácie nájdete v používateľskej príručke odsávača pár.

Automatické režimy

Režim	Automatické osvetlenie	Rýchlosť ventilátora
H0	Vypnúť	Vypnúť
HL	Zapnúť	Vypnúť
H1	Zapnúť	Úroveň 1
H2	Zapnúť	Úroveň 2
H3	Zapnúť	Úroveň 3

 Dlhšie stlačte , aby ste vyplli ventilátor a osvetlenie.



VAROVANIE!

Po skončení varenia sa odsávač pár nevy pne automaticky. Vypnite ho ručne.

6. TIPY A RADY



VAROVANIE!

Pozrite si kapitoly ohľadne bezpečnosti.

6.1 Kuchynský riad



UPOZORNENIE!

Nepoužívajte liatinové panvice, hlinené alebo keramické hrnce, grilovacie ani hriankovacie platne.



VAROVANIE!

Jednu varnú nádobu nikdy nedávajte na dva horáky.



VAROVANIE!

Na horák nekladte nestabilné alebo poškodené nádoby, aby nedošlo k vyliatiam pokrmu a zraneniam.



UPOZORNENIE!

Dbajte na to, aby sa dno varnej nádoby nenachádzalo príliš blízko pri ovládači, inak plameň ovládač zahreje.



UPOZORNENIE!

Uistite sa, že rukoväťe nie sú nad predným okrajom varného panelu.



UPOZORNENIE!

Dbajte na to, aby boli varné nádoby vycentrované nad horákom, aby bola zabezpečená maximálna stabilita a nižšia spotreba plynu.



UPOZORNENIE!

Tekutiny rozliate počas varenia môžu spôsobiť poškodenie skla.

6.2 Priemery kuchynského riadu



Používajte kuchynský riad s priemerom zodpovedajúcim veľkosti horákov.

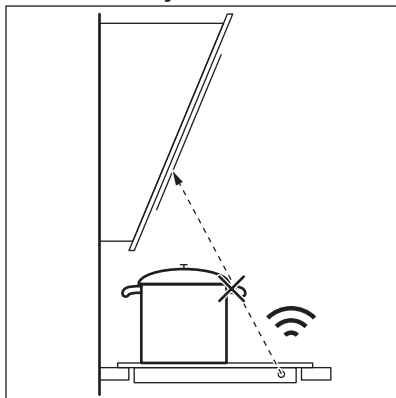
Horák	Priemer kuchynského riadu (mm)
Viacorunkový	180 - 260
Stredne rýchly	120 - 220
Pomocný	80 - 180

6.3 Rady a tipy pre Hob²Hood

Používanie varného panela s funkciou:

- Panel odsávača pár chráňte pred priamym slnečným svetlom.
- Na panel odsávača pár nemierte halogénové svetlo.
- Ovládací panel varného panela nezakrývajte.
- Neprerušujte signál medzi varným panelom a odsávačom pár (napr. rukou alebo rukoväťou kuchynského riadu). Pozrite si obrázok.


Odsávač pár na obrázku slúži iba na ilustračné účely.



i Okienko komunikátora infračerveného signálu udržiavajte čisté.

i Iné spotrebiče ovládané na diaľku môžu blokovať signál. Nepoužívajte spotrebiče ovládané na diaľku počas používania tejto funkcie varného panela.

Odsávače pár s funkciou Hob²Hood

Celý sortiment odsávačov pár, ktoré podporujú túto funkciu, nájdete na našej webovej stránke. Odsávače pár spoločnosti AEG, ktoré podporujú túto funkciu, musia mať symbol .

7. OŠETROVANIE A ČISTENIE



VAROVANIE!
Pozrite si kapitoly ohľadne bezpečnosti.

7.1 Všeobecné informácie

- Varný panel očistíte po každom použití.
- Dbajte na to, aby bola dolná časť kuchynského riadu vždy čistá.

- Škrabance a tmavé škvrny na povrchu neovplyvňujú funkčnosť varného panela.
- Používajte špeciálny čistič určený na povrch varného panela.

i Prítomnosť vody alebo iných tekutín na ovládacom paneli môže náhodne zapnúť alebo vypnúť funkcie varného panela.



VAROVANIE!

Na čistenie skleneného povrchu alebo povrchu medzi okrajmi horákov a rámom (ak je použitý) nepoužívajte nože, škrabky ani iné podobné nástroje.

- Diely z antikora umyte vodou a utrite ich dosucha mäkkou handrou.

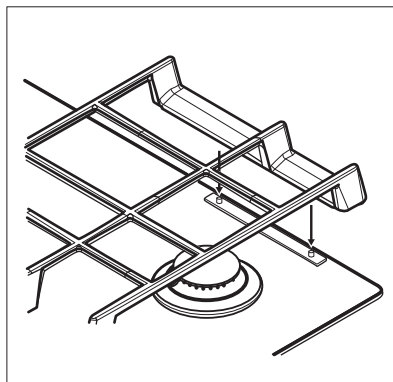
7.2 Podstavce na varné nádoby

i Podstavce na varné nádoby nie sú vhodné na umývanie v umývačke riadu. Musíte ich umývať ručne.

1. V záujme jednoduchšieho čistenia varného panela odstráňte podstavce na varné nádoby.

i Pri umiestňovaní podstavcov postupujte opatrne, aby ste zabránili poškodeniu hornej časti varného panela.

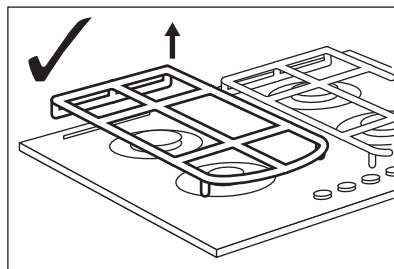
2. Smaltovaný povrch môže mať niekedy drsné okraje, preto buďte opatrní pri ručnom umývaní a sušení podstavcov na varné nádoby. V prípade potreby odstráňte odolné škrvny použitím čistiacej pasty.
3. Po vyčistení podstavcov na varné nádoby skontrolujte, či sú v správnej polohe.
4. Skontrolujte, či sú ramená podstavcov na varné nádoby zarovnané so stredom horáka.

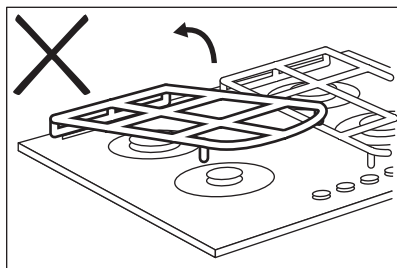
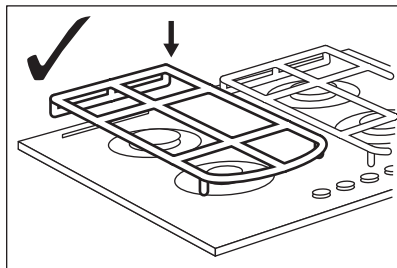


7.3 Odobratie podstavcov na varné nádoby

Aby zostali podstavce na varné nádoby v správnej polohe, sú položené na kovových kolíkoch nainštalovaných v zadnej časti varného panela. V záujme jednoduchšieho čistenia môžete podstavce na varné nádoby odstrániť. Podstavce na varné nádoby vyberajte tak, že ich nadvihnete zvislo smerom nahor vo vodorovnej polohe, ako je zobrazené na obrázku.

i Nedvíhajte podstavce iba na jednom konci, pretože by sa tým mohli poškodiť kovové kolíky. Kolíky by sa tým mohli poškodiť a zlomiť.





Tvar podstavcov na varné nádoby a množstvo horákov sa môžu líšiť podľa modelu spotrebiča.

7.4 Čistenie varného panela

- **Okamžite odstráňte:** roztopený plast, plastová fólia, cukor a potraviny s cukrom, inak môžu nečistoty spôsobiť poškodenie varného panela. Dávajte pozor, aby ste sa nepopálili.

- **Po dostatočnom vychladnutí varného panela odstráňte:** usadeniny vodného kameňa, škvrnny od vody, mastné škvrnny, lesklé kovové farebné flaky. Varný panel vyčistíte vlhkou handričkou s neabrazívnym čistiacim prostriedkom. Po čistení utrite varný panel mäkkou handričkou.
- Nečistoty zo smaltovaných dielov, viečok a koruniek odstráňte teplou mydlovou vodou a pred opätovným nasadením ich dôkladne osušte.

7.5 Čistenie zapaľovacej sviečky

Funkciu zapaľovania zabezpečuje keramická zapaľovacia sviečka s kovovou elektródou. Tieto časti udržiavajte vždy čisté, aby ste predišli ťažkostiam pri zapaľovaní, a kontrolujte, či nie sú otvory korunky horáka zanesené.

7.6 Pravidelná údržba

Pravidelne žiadajte svoje miestne autorizované servisné stredisko o kontrolu stavu rúrky na prívod plynu a adaptéra tlaku, ak je použitý.

8. RIEŠENIE PROBLÉMOV



VAROVANIE!

Pozrite si kapitoly ohľadne bezpečnosti.

8.1 Čo robiť, keď...

Problém	Možné príčiny	Riešenie
Keď sa pokúsite aktivovať generátor iskier, nevychádza žiadna iskra.	Varný panel nie je pripojený ku zdroju elektrického napájania alebo je pripojený nesprávne.	Skontrolujte, či je varný panel správne pripojený k zdroju elektrického napájania.

Problém	Možné príčiny	Riešenie
	Je vypálená poistka.	Skontrolujte, či je príčinou poruchy práve poistka. Ak sa poistka vyhodí opakovane, obráťte sa na kvalifikovaného elektrikára.
	Viečko a korunka horáka nie sú položené správne.	Položte kryt a korunku horáka správne.
Plameň zhasne okamžite po zapálení.	Termočlánok nie je dostatočne zohriaty.	Po zapálení plameňa držte ovládač stlačený približne 10 sekúnd.
Kruh plameňa nie je rovnomerný.	Korunka horáka je upchatá zvyškami potravín.	Uistite sa, že dýza nie je zablokovaná a korunka horáka je čistá.
Jas ovládacieho panela je znížený alebo sa vypne.	Teplota varnej platne je vysoká. Na zabezpečenie dlhšej životnosti displeja sa zníži jas v závislosti od teploty varného panela. Nad určitou teplotou sa ovládací panel vypne.	Varný panel nechajte vychladnúť.
Svetelné ukazovatele ovládacieho gombíka sa zapnú po zapojení varného panela do elektrickej siete alebo po výpadku prúdu.	Kontrolka svetelného ukazovateľa.	Pozrite si časť „Inštalácia“.
Funkcia Hob ² Hood nefunguje.	Zakryli ste ovládací panel.	Odstráňte príslušný predmet z ovládacieho panela.
Hob ² Hood a Kuchynský ča-somer sa nedá zapnúť ani používať.	Na ovládacom paneli je voda alebo je ovládací panel znečistený tukom.	Vyčistite ovládací panel.

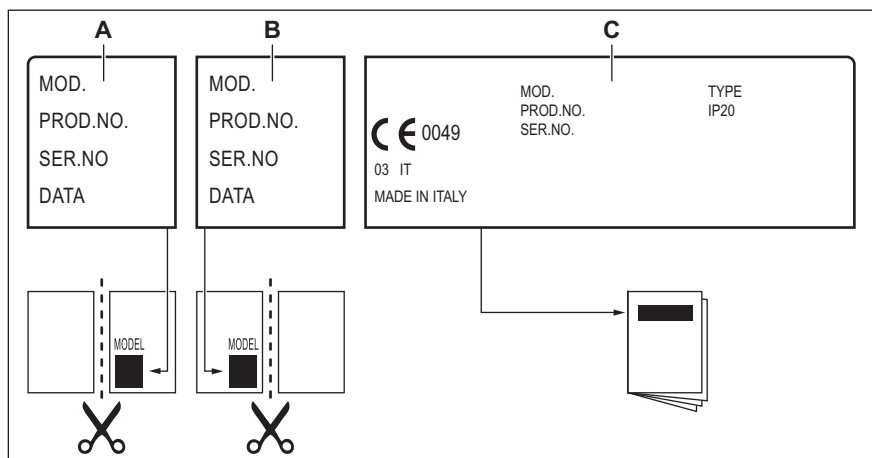
8.2 Ak nemôžete nájsť riešenie...

Ak problém nedokážete odstrániť sami, kontaktujte predajcu alebo autorizované servisné stredisko. Uvedte údaje z typového štítku. Uistite sa, že ste varný panel používali správne. Ak ste ho používali nesprávne, servisný zásah

technika servisného strediska alebo predajcu nebude bezplatný, a to ani počas záručnej lehoty. Pokyny upravujúce záručné a servisné podmienky nájdete v záručnej brožúre.

8.3 Štítky dodané vo vrecku s príslušenstvom

Samolepiace štítky nalepte podľa nižšie uvedených pokynov:



- A.** Nalepte štítok na záručný list a túto časť pošlite (ak je k dispozícii).
- B.** Nalepte štítok na záručný list a túto časť si ponechajte (ak je k dispozícii).
- C.** Nalepte štítok na návod na používanie.

9. TECHNICKÉ ÚDAJE

9.1 Rozmery varného panela

Šírka	590 mm
Hĺbka	520 mm

9.2 Priemery obtokov

HORÁK	Ø OBTOK 1/100 mm
Viacorunkový	57
Stredne rýchly	35
Pomocný	28

9.3 Ostatné technické údaje

CELKOVÝ VÝ- KON:	Pôvodne na- stavený plyn:	G20 (2H) 20 mbar	8,9 kW
	Náhradný plyn:	G30/G31 (3B/P) 30/30 mbar	607g/h
Elektrické na- pájanie:	220-240 V ~ 50/60 Hz		
Kategória spo- trebiča:	I12H3B/P I2H (LV)		
Pripojenie ply- nu:	G 1/2"		
Trieda spotrebi- ča:	3		

9.4 Plynové horáky pre ZEMNÝ PLYN G20 20 mbar

HORÁK	NORMÁLNY VÝ- KON kW	MINIMÁLNY VÝKON kW	ZNAČKA DÝZY
Viacorunkový	3,9	1,4	146
Stredne rýchly	2,0	0,6	96x
Pomocný	1,0	0,33	70

9.5 Plynové horáky pre propán-bután G30/G31 30/30 mbar

HORÁK	NORMÁLNY VÝKON kW	MINIMÁLNY VÝKON kW	ZNAČKA DÝZY	MENOVITÝ PRIE- TOK PLYNU g/hod.
Viacorunkový	3,55	1,4	095	258
Stredne rýchly	1,9	0,6	71	138
Pomocný	1,0	0,33	50	73

10. ENERGETICKÁ ÚČINNOSŤ

10.1 Informácie o produkte podľa EU 66/2014

Model	HKB64540NB
Typ varného panela	Zabudovateľný varný panel
Počet plynových horákov	4


Energetická účinnosť jednotlivých plynových horákov (EE gas burner)	Ľavý zadný – stredne rýchly	60.3%
	Pravý zadný – stredne rýchly	60.3%
	Ľavý predný – viackorunkový	60.0%
	Pravý predný – pomocný	neuvádza sa
Energetická účinnosť plynového varného panela (EE gas hob)		60.2%


EN 30-2-1: Varné spotrebiče na plynové palivá pre domácnosť. Časť 2-1: Racionálne využívanie energie. Všeobecne

10.2 Šetrenie energie

- Pred použitím sa uistite, že sú správne nainštalované horáky a podstavce na varné nádoby.
- Používajte kuchynský riad s priemerom zodpovedajúcim veľkosti horákov.
- Vycentrujte hrniec na horáku.
- Ohrejte iba potrebné množstvo vody.
- Na kuchynský riad podľa možností vždy položte pokrievku.
- Keď tekutina začne vriieť, znížte plameň tak, aby tekutina len slabo vrela.
- Ak je to možné, použite tlakový hrniec. Pozrite si návod na použitie.

11. OCHRANA ŽIVOTNÉHO PROSTREDIA

Materiály označené symbolom  odovzdajte na recykláciu. Obal hodte do príslušných kontajnerov na recykláciu. Chráňte životné prostredie a zdravie ľudí a recyklujte odpad z elektrických a elektronických spotrebičov. Nelikvidujte

spotrebiče označené symbolom spolu s odpadom z domácnosti.  Výrobok odovzdajte v miestnom recyklačnom zariadení alebo sa obráťte na obecný alebo mestský úrad.

www.aeg.com/shop



867345048-B-432018



AEG