

AMERICKÁ CHLADNIČKA

UŽIVATELSKÁ PŘÍRUČKA

PHILCO



Famous for Quality the World Over

PX 502 Iceberg
PX 502 X

Vážený zákazníku,

Děkujeme vám za zakoupení produktu značky PHILCO. Aby vám váš spotřebič dobře sloužil, přečtěte si prosím pečlivě všechny pokyny v této uživatelské příručce.

OBSAH

ČÁST 1: Bezpečnostní informace	2
• Obecná bezpečnost	2
• Každodenní používání	3
• Údržba a čištění	3
• Instalace	4
• Opravy	4
• Úspora energie	4
• Ochrana životního prostředí	4
ČÁST 2: Popis	6
ČÁST 3: Příprava před použitím	7
• Specifikace produktu	7
ČÁST 4: Správné používání chladničky	8
• Příprava nové chladničky	8
• Pokyny pro nastavení výšky dvířek	8
ČÁST 5: Přeprava a umístění chladničky	10
• Přeprava	10
• Umístění	10
ČÁST 6: Začínáme	11
• Prostor chladničky	11
• Seřízení police	11
Část 7: Prostor chladničky	13
Část 8: Prostor mrazničky	14
• Prostor mrazničky je určen k dlouhodobému skladování potravin	14
Část 9: Popis funkcí	18
• Ovládání displeje	18
• Funkce tlačítek	18
Část 10: Údržba a péče o chladničku	21
• Vypínání chladničky	22
• Tipy pro úsporu energie	23
ČÁST 11: INFORMAČNÍ LIST	24

ČÁST 1: BEZPEČNOSTNÍ INFORMACE

Pro zajištění vaší bezpečnosti a správného používání si prosím před instalací a prvním použitím tohoto spotřebiče pozorně přečtete tuto uživatelskou příručku, včetně tipů a varování. Aby nedocházelo ke zbytečným chybám a nehodám, je důležité zajistit, aby byli všichni uživatelé tohoto spotřebiče důkladně obeznámeni s jeho ovládáním a bezpečnostními funkcemi. Uschovejte tyto pokyny a zajistěte, aby v případě přemístění nebo prodeje zůstaly u tohoto spotřebiče, aby po celou dobu životnosti spotřebiče byly k dispozici informace o správném a bezpečném používání tohoto spotřebiče.

Aby nedošlo k ohrožení života nebo majetku, dodržujte bezpečnostní opatření uvedené v této uživatelské příručce. Výrobce není odpovědný za škody způsobené jejich zanedbáním.

Obecná bezpečnost

- Tento spotřebič mohou používat děti starší 8 let a osoby s omezenými fyzickými, smyslovými nebo duševními schopnostmi či nedostatkem zkušeností a znalostí pouze tehdy, když jsou pod dozorem nebo byly poučeny o používání tohoto spotřebiče bezpečným způsobem a rozumějí nebezpečím při nesprávném používání.
- Děti musí být neustále pod dozorem, aby si s tímto spotřebičem nehrály.
- Čištění a uživatelskou údržbu smějí provádět pouze děti starší 8 let, které jsou pod dozorem.
- Obalové materiály udržujte mimo dosah dětí. Hrozí riziko udušení.
- Před likvidací tohoto spotřebiče vytáhněte zástrčku ze zásuvky, odřežte připojovací kabel (co nejbližší k spotřebiči) a odstraňte dvířka, abyste zabránily úrazu hrajících si dětí elektrickým proudem nebo jejich uzavření v tomto spotřebiči.
- Pokud má tento spotřebič s magnetickým těsněním dvířek nahradit starší zařízení opatřené na dvířkách nebo krytu zámkem s pružinovou západkou, zajistěte, aby byl před likvidací starého zařízení zámek s pružinovou západkou vyřazen z činnosti. Tím zabráníte tomu, aby se z tohoto zařízení stala životu nebezpečná past pro děti.



VAROVÁNÍ! Neblokujte větrací otvory v krytu spotřebiče nebo, v případě vestavby spotřebiče, v kuchyňské lince.



VAROVÁNÍ! Proces odmrazování se nesnažte urychlit žádnými mechanickými zařízeními či jinými pomůckami s výjimkou těch, které jsou doporučeny výrobcem.



VAROVÁNÍ! Nesmíte poškodit chladicí obvod.



VAROVÁNÍ! Nepoužívejte uvnitř chladničky jiné elektrické spotřebiče (jako např. výrobky zmrzliny), pokud výrobce takové použití nepovolí.



VAROVÁNÍ! Nedotýkejte se žárovky, pokud byla dlouhou dobu zapnutá - mohla by být velmi horká.¹⁾

- Uvnitř tohoto spotřebiče neskladujte výbušné látky, jako například spreje s hořlavým obsahem.
- V chladicím okruhu tohoto spotřebiče se používá chladivo izobutan (R600a), což je zemní plyn s vysokou úrovní kompatibility s životním prostředím, který je však hořlavý.

- Během přepravy a instalace tohoto spotřebiče zajistěte, aby nedošlo k poškození žádné části chladicího okruhu.
 - nepoužívejte otevřený oheň a prostředky pro zapalování
 - důkladně vyvětrejte místnost, ve které je spotřebič umístěn
- Jakákoli změna specifikací nebo úprava tohoto produktu je nebezpečná. Jakékoli poškození kabelu může způsobit zkrat, požár nebo úraz elektrickým proudem.
- Tento spotřebič je určen pro použití v domácnostech.



VAROVÁNÍ! Jakékoli elektrické součásti (zástrčka, napájecí kabel, kompresor apod.) musí být vyměněny pouze v autorizovaném servisním středisku nebo kvalifikovaným servisním technikem.



VAROVÁNÍ! Žárovka dodávaná k tomuto spotřebiči je „žárovka pro speciální použití“, která je použitelná pouze v tomto spotřebiči. Tato „žárovka pro speciální použití“ není použitelná pro domácí osvětlení.¹⁾

- Napájecí kabel je zakázáno prodlužovat.
- Ujistěte se, že zástrčka napájecího kabelu není přimáčknuta nebo poškozena zadní částí spotřebiče. Přimáčknutá nebo poškozená zástrčka napájecího kabelu by se mohla přehřát a způsobit požár.
- Zajistěte, aby zůstal volný přístup k síťové zástrčce spotřebiče.
- Netahejte za napájecí kabel.
- Pokud je zásuvka uvolněná, nepřipojujte do ní zástrčku napájecího kabelu. Jinak hrozí nebezpečí úrazu elektrickým proudem nebo požáru.
- Je zakázáno používat tento spotřebič bez lampy.
- Tento spotřebič je těžký. Při jeho přemísťování dbejte zvýšené opatrnosti.
- Pokud máte mokré nebo vlhké ruce, nevytahujte potraviny z prostoru mrazničky a ani se jich nedotýkejte, abyste si nepřivodili poškození pokožky nebo popálení mrazem.
- Nevystavujte tento spotřebič dlouhodobě přímému slunečnímu světlu.

Každodenní používání

- Nepokládejte na plastové díly uvnitř spotřebiče horké předměty.
- Nevkládejte potraviny tak, aby se dotýkaly zadní stěny.
- Zmrazené potraviny nesmí být po rozmrazení znovu zmrazovány.¹⁾
- Předem zabalené zmrazené potraviny skladujte podle pokynů výrobců těchto zmrazených potravin.¹⁾
- Je nutno důsledně dodržovat doporučení pro skladování od výrobce spotřebiče. Řiďte se příslušnými pokyny.
- Do prostoru mrazničky nevklaďte nápoje sycené oxidem uhličitým nebo šumivé nápoje, protože vytvářejí tlak na nádobu, který může způsobit její výbuch a následné poškození tohoto spotřebiče.¹⁾
- Nanuky mohou v případě konzumace bezprostředně po vyjmutí z mrazničky způsobit omrzliny.¹⁾

Údržba a čištění

- Před údržbou vypněte spotřebič a odpojte síťovou zástrčku ze síťové zásuvky.
- Nečistěte spotřebič pomocí kovových předmětů.
- Pro odstranění námrazy z tohoto spotřebiče nepoužívejte ostré předměty. Používejte plastovou škrabku.¹⁾

- Pravidelně kontrolujte odtok v chladničce pro odvádění vody při odmrazování. Pokud je to nezbytné, odtok vyčistěte. Pokud je odtok blokován, voda se bude držet v dolní části spotřebiče.²⁾

Instalace

DŮLEŽITÉ!

Při připojování ke zdroji elektrické energie postupujte důsledně podle pokynů v příslušných odstavcích.

- Vybalte spotřebič a zkontrolujte, zda není poškozen. Pokud je spotřebič poškozen, nepřipojujte jej. Případné škody ihned oznamte svému prodejci. V takovém případě nevyhazujte obalové materiály.
- Před připojením spotřebiče doporučujeme počkat nejméně čtyři hodiny, aby mohl olej stéct zpět do kompresoru.
- Kolem spotřebiče je nutno zajistit dostatečnou cirkulaci vzduchu, jinak může dojít k přehřátí. Aby bylo zajištěno dostatečné odvětrávání, postupujte podle pokynů pro instalaci.
- Tam, kde je to možné, by měly být u stěny použity rozpěry, aby nedošlo k dotyku nebo zachycení horkých dílů (kompresor, kondenzátor) a nehrozilo popálení.
- Tento spotřebič nesmí být stavěn do blízkosti radiátorů nebo sporáků.
- Po instalaci spotřebiče musí síťová zástrčka zůstat dostupná.

Opravy

- Jakékoli elektrikářské práce nutné pro opravu tohoto spotřebiče musí být provedeny kvalifikovaným elektrikářem nebo jinou kompetentní osobou.
- Tento produkt smí opravovat pouze autorizované servisní středisko a musí být použity pouze originální náhradní díly.

Úspora energie

- Nevkládejte do spotřebiče horké potraviny;
- Potraviny nekládejte těsně vedle sebe, aby nebyla blokována cirkulace vzduchu;
- Ujistěte se, že se potraviny nedotýkají zadní stěny jednotlivých prostorů;
- Pokud dojde k přerušení dodávky elektrické energie, neotevírejte dvířka;
- Neotevírejte dvířka často;
- Nenechávejte dvířka otevřená příliš dlouho;
- Nenastavujte termostat na příliš nízkou teplotu;
- Některé příslušenství, jako například zásuvky, je možné vyjmout pro získání většího skladovacího objemu a snížení spotřeby energie.

Ochrana životního prostředí



Tento spotřebič neobsahuje plyny, které by mohly poničit ozónovou vrstvu, a to ani v chladicím obvodu, ani v izolačních materiálech. Spotřebič nevyhazujte do běžného domácího odpadu. Izolační pěna obsahuje hořlavé plyny: spotřebič musí být zlikvidován podle nařízení pro takové spotřebiče, vydávané místní samosprávou. Vyvarujte se poškození chladicí jednotky, zejména výměníku tepla. Materiály použité na výrobu tohoto spotřebiče označené symbolem ♻ jsou recyklovatelné.



Tento symbol na produkt nebo jeho obalu znamená, že tento produkt nesmí být likvidován spolu s běžným domovním odpadem. Namísto toho jej musíte odevzdat v příslušném sběrném dvoře určeném pro recyklaci elektrických a elektronických zařízení. Zajištěním správné likvidace tohoto produktu pomůžete předejít potenciálním negativním dopadům na životní prostředí a lidské zdraví, ke kterým by jinak mohlo dojít v případě nesprávné likvidace tohoto produktu. Podrobnější informace o recyklaci tohoto produktu vám poskytnou místní úřady, firma zajišťující likvidaci odpadů nebo prodejce, u kterého jste tento produkt zakoupili.

Obalové materiály

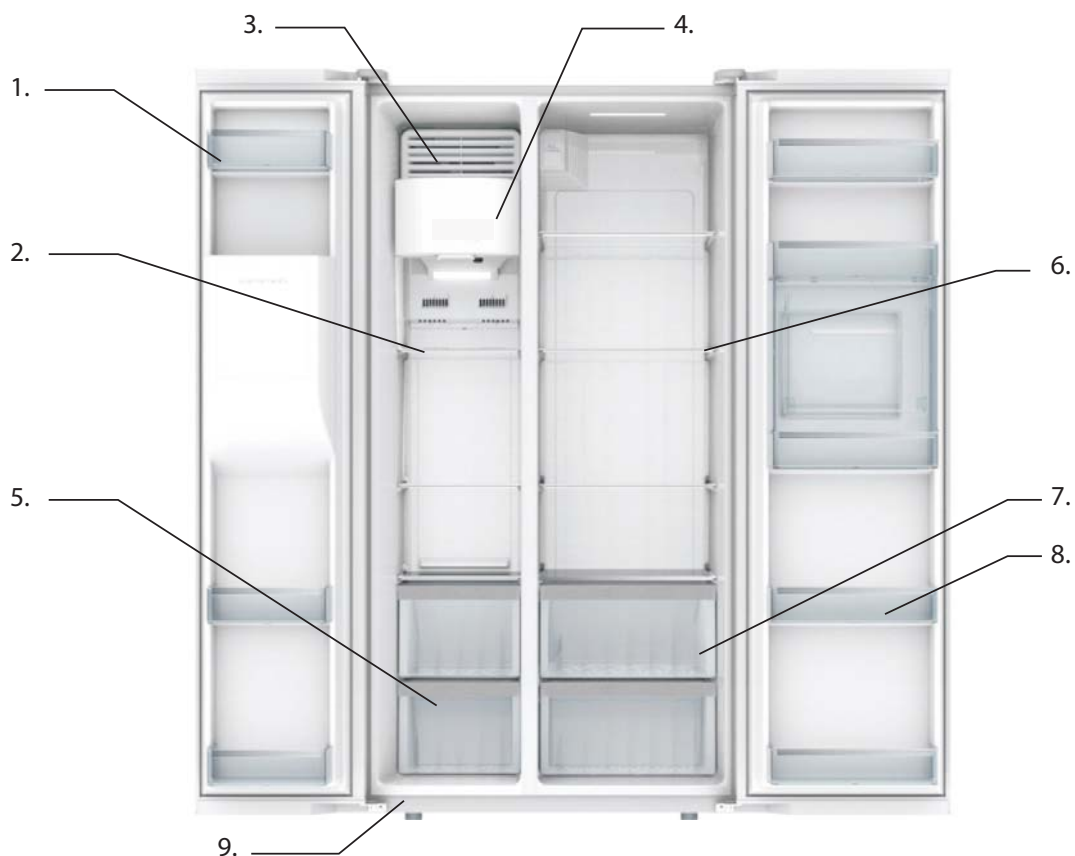
Obalové materiály označené symbolem jsou recyklovatelné. Zlikvidujte obalový materiál uložením do vhodného odpadového kontejneru pro recyklaci.

Likvidace spotřebiče

1. Odpojte síťovou zástrčku ze síťové zásuvky.
2. Odřízněte síťový kabel a zlikvidujte jej.

- 1) Pokud je spotřebič vybaven prostorem mrazničky.
- 2) Pokud je spotřebič vybaven prostorem pro čerstvé potraviny.

ČÁST 2: POPIS



- 1 Dveřní přihrádka mrazničky
- 2 Skleněná police prostoru mrazničky
- 3 Box výrobce ledu
- 4 Ledový box
- 5 Zásuvka prostoru mrazničky
- 6 Skleněná police prostoru chladničky
- 7 Box na zeleninu
- 8 Dveřní přihrádka chladničky
- 9 Dolní kryt

Tento obrázek je pouze orientační, váš spotřebič může vypadat odlišně.

ČÁST 3: PŘÍPRAVA PŘED POUŽITÍM

Specifikace produktu

- **Technologie pro udržování neustálé čerstvosti**
Samostatný systém cirkulace vzduchu v prostoru chladničky, samostatné ovládání teploty, stabilní skladovací teplota, dlouhá doba čerstvosti.
- **Defrost pre-cold**
Technologie Defrost pre-cold pro zajištění stabilní teploty v chladničce, vhodná pro udržování čerstvosti potravin.
- **Schopnost odmrazování**
Odmrazování závisí na frekvenci používání a jeho smyslem je úspora energie.
- **Špičková tepelně izolační technologie**
Silná pěna v tepelně izolační vrstvě, nízká spotřeba energie.
- **Posuvné police se snadným používáním**
Příhrádka mrazničky a chladničky navržena jako posuvná a roztažná, pro snadné ukládání potravin.
- **Umělá inteligence**
Efekt mrazení se nastavuje podle skladovací teploty a vnitřní teploty pomocí počítače.
- **Příjemné rozměry**
Extrémně malé rozměry, extrémně velký objem, prostor chladničky používá luxusní zpevněné skleněné police.
- **CFC a beznámrazový design. Urychlení mrazení**
- **Automatický alarm v případě problému**
- **Spolehlivý kvalitní kompresor**
- **Alarm otevření dvířek, LED displej**
- **Technologie čerstvých vitamínů**

ČÁST 4: SPRÁVNÉ POUŽÍVÁNÍ CHLADNIČKY



Varování!

- **Proces odmrazování neurychlujte žádnými mechanickými pomůckami nebo jinými metodami s výjimkou těch, které jsou doporučeny výrobcem.**
- **Uvnitř prostorů pro skladování potravin nepoužívejte žádné elektrické spotřebiče s výjimkou těch, které jsou doporučeny výrobcem.**
- **Chladivo R600a a cyklopentanový pěnový materiál používané v této chladničce jsou hořlavé. Všechny vyřazené a likvidované chladničky musí být umístěny mimo dosah otevřeného ohně a nesmí být zapalovány.**

Příprava nové chladničky

- Před použitím vaší nové chladničky odstraňte všechny obalové materiály. Patří sem pěnová základna a všechny lepicí pásky držící příslušenství chladničky uvnitř i vně.
- Očistěte vnitřní i vnější část chladničky navlhčeným hadříkem (do teplé vody můžete přidat trochu čisticího prostředku a po umytí proveďte nové očištění čistou vodou);
- Připravte pro chladničku nezávislou dvoupólovou zásuvku s uzemňovacím kontaktem; chladnička nesmí sdílet víceúčelovou zásuvku s jinými elektrickými spotřebiči;
- Připojte uzemňovací vodič! Uzemňovací pól zásuvky musí být opatřen spolehlivým uzemňovacím vodičem.
- Otevřete tělo chladničky a vyjměte dva šrouby příslušenství ze sáčku s pokyny; pak je nainstalujte do dolního nosníku, jak je uvedeno na schematickém nákresu vpravo.

Pokyny pro nastavení výšky dvířek

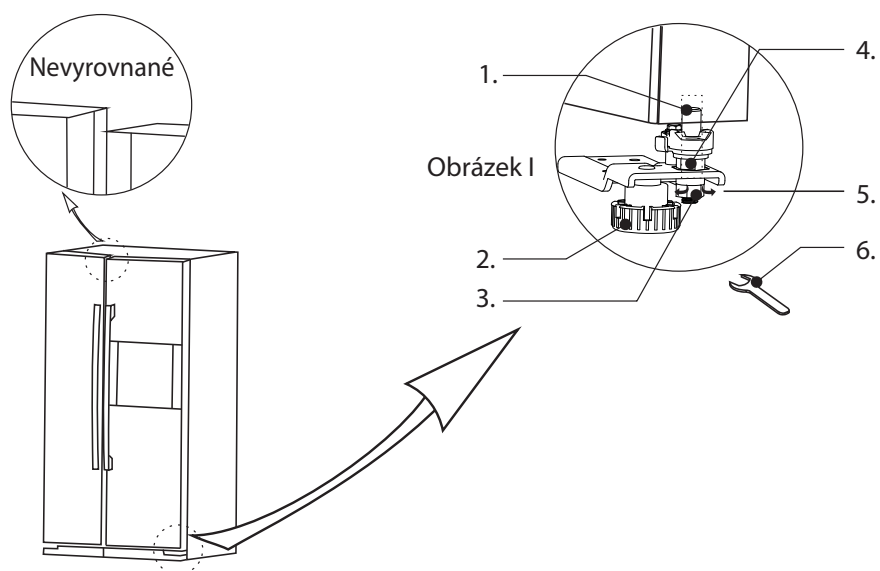
Před nastavením výšky dvířek otočte pomocí klíče matici pro nastavení směrem dolů proti směru hodinových ručiček (jak je uvedeno na Obrázku I) o 2 otáčky, a uvolněte matici pro nastavení směrem dolů. Otočte matici pro nastavení směrem nahoru (jak je uvedeno na Obrázku I) pro nastavení výšky a pak znovu dotáhněte matici pro nastavení směrem dolů ve směru hodinových ručiček.

1. Když jsou dvířka chladicího prostoru nízko:

Otevřete dvířka, pomocí přiloženého klíče otočte matici pro nastavení směrem nahoru proti směru hodinových ručiček způsobem uvedeným na Obrázku I, pro jejich posunutí nahoru tak, aby byly rovnoběžné a vyrovnané.

2. Když jsou dvířka chladicího prostoru vysoko:

Otevřete dvířka, pomocí přiloženého klíče otočte matici pro nastavení směrem nahoru ve směru hodinových ručiček způsobem uvedeným na Obrázku I, pro jejich posunutí dolů tak, aby byly rovnoběžné a vyrovnané.



1. Vetknutý hřidel
2. Vyrovnávací nohy
3. Matice pro nastavení směrem dolů
4. Matice pro nastavení směrem nahoru
5. Doprava
5. Klíč

POZNÁMKA:

Nastavení výšky nelze provádět v příliš velkém rozsahu. Celkovou výšku lze seřídít o 5 mm!

ČÁST 5: PŘEPRAVA A UMÍSTĚNÍ CHLADNIČKY

Přeprava

Chladničku prosím během přepravy nepřevracejte, nemačkejte a nevystavujte vibracím; při přepravě nesmí být úhel naklonění větší než 45 stupňů.

Při přesunu nedržte chladničku za dvířka nebo krycí desku.

Umístění

Zajistěte správnou cirkulaci vzduchu kolem chladničky a nestavte spotřebič do blízkosti zdrojů tepla, na přímé sluneční světlo, do míst s výskytem vlhkosti nebo vody, a zamezte korozi a zeslabení izolace.

Nad horní částí musí být alespoň 30 cm volného místa, po obou stranách a vzadu u stěny musí být alespoň 10 cm volného místa, aby se chladnička snadno otevírala a aby byl zajištěn odvod tepla.

Nainstalujte chladničku na pevnou a rovnou podlahu (pokud není rovná, vyrovnejte ji pomocí vodováhy).



Pozor!

Nedovolte, aby došlo k přiskřípnutí napájecího kabelu chladničkou nebo jiným těžkým předmětem, jinak hrozí nebezpečí poškození napájecího kabelu a jiná nebezpečí.

Před připojením napájení prosím pečlivě zkontrolujte rozsah napětí chladničky a zdroje energie.

ČÁST 6: ZAČÍNÁME

Před použitím zajistěte, aby byla chladnička nainstalována na pevné a rovné podlaze. Věnujte maximální pozornost zajištění bezpečnosti.

1. Po vybalení chladničky na ni připevněte dolní kryt.
(Pokud jsou dvířka rozeklaná, přečtěte si prosím pokyny pro seřízení, které se nacházejí v levém dolním rohu pravého panelu chladničky a proveďte seřízení.)
2. Připojte chladničku ke zdroji energie
Po připojení ke zdroji energie je chladnička ve výchozím stavu a ukazuje aktuální teplotu chlazení a mrazení. Chladnička je vybavena pamětí pro záznam při vypnutí energie; při jejím prvním zapnutí a pak po každém zapnutí se nastaví provozní režim existující při posledním vypnutí.
3. Provozní režim chladničky
Ruční režim: Pomocí tlačítek pro ovládání teploty nastavte teplotu.
4. Vložte do chladničky potraviny
Po určité době provozu s připojeným zdrojem energie se chladnička uvnitř plně vychladí. Pak můžete do chladničky vložit potraviny a začít ji používat.

TIPY:

Když nastavíte jinou teplotu nebo vložíte do chladničky nové potraviny, bude chvíli trvat, než se dosáhne vnitřní teploty. Délka této doby závisí na velikosti změny teploty, teplotě okolního prostředí, frekvenci otevírání dvířek, množství potravin apod.

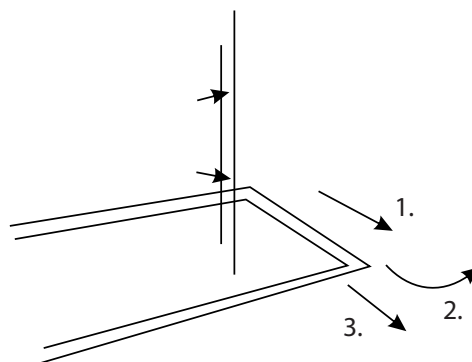
Prostor chladničky

Vkládejte do prostoru chladničky potraviny pro krátkodobé skladování nebo potraviny, které chcete mít kdykoli k dispozici.

Přestože regulace teploty umožňuje udržování průměrné teploty ve většině chladných prostorů v rozmezí 0-10 °C, pro dlouhodobou konzervaci potravin to nestačí. Proto lze prostor chladničky používat pouze pro krátkodobé skladování potravin.

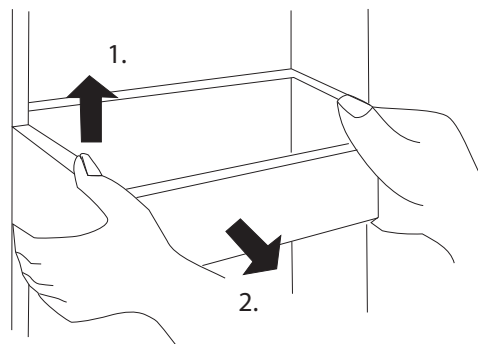
Seřízení police

V závislosti na potřebách skladování potravin můžete nastavit polici do vhodné polohy. Pro usnadnění jejího používání nebo pro seřízení polohy můžete polici klouzávě nastavit tak, abyste ji mohli snadno používat a seřizovat. Když chcete polici vyčistit, posuňte ji prosím ve směru (1.) a pak otočte polici ve směru (2.) o 90°, dokud není kolmá k originálnímu směru a vytáhněte polici ve směru (3.).



Nastavení výšky a čištění přihrádky

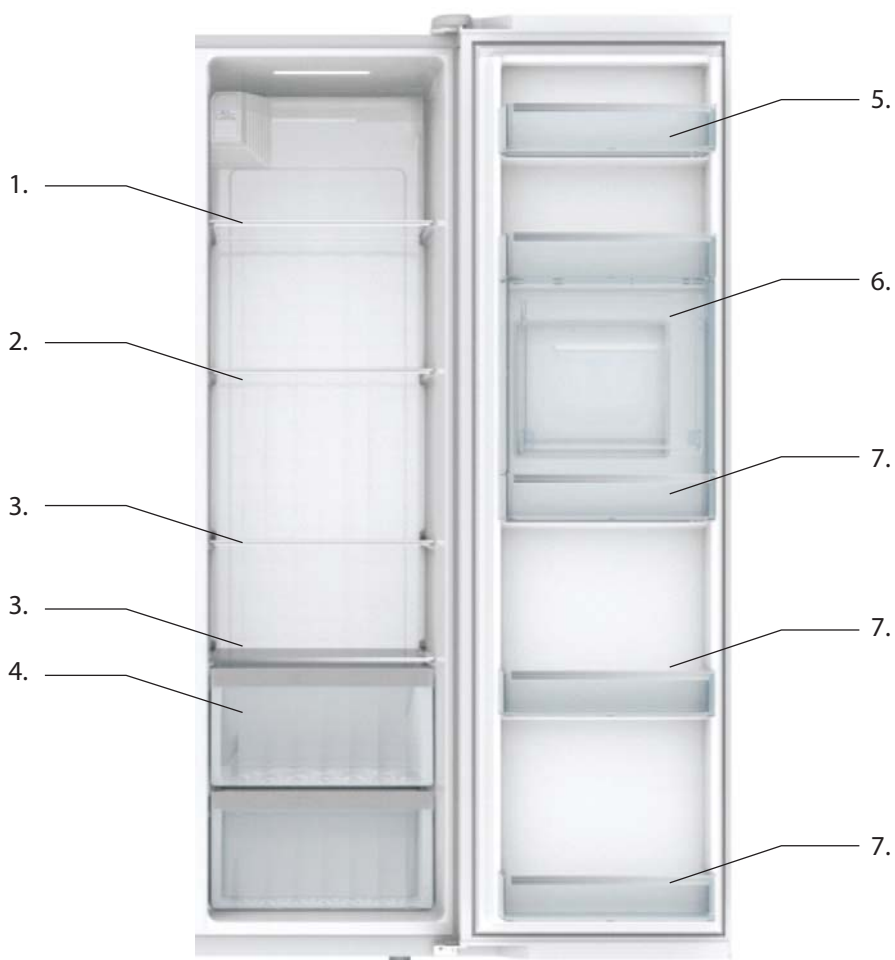
Zvedněte přihrádku ve směru (1.), podržte obě strany a pak ji vytáhněte ve směru (2.). Po vyčištění nainstalujte přihrádku opačným směrem. Můžete rovněž seřídit polohu podle výšky ukládaných potravin.



ČÁST 7: PROSTOR CHLADNIČKY

Doporučení skladovací oblasti pro všechny druhy potravin

V závislosti na cyklu chlazení existují v různých oblastech chladničky různé teploty. Proto by měly být různé druhy potravin umístěny do oblastí s odlišnou teplotou.



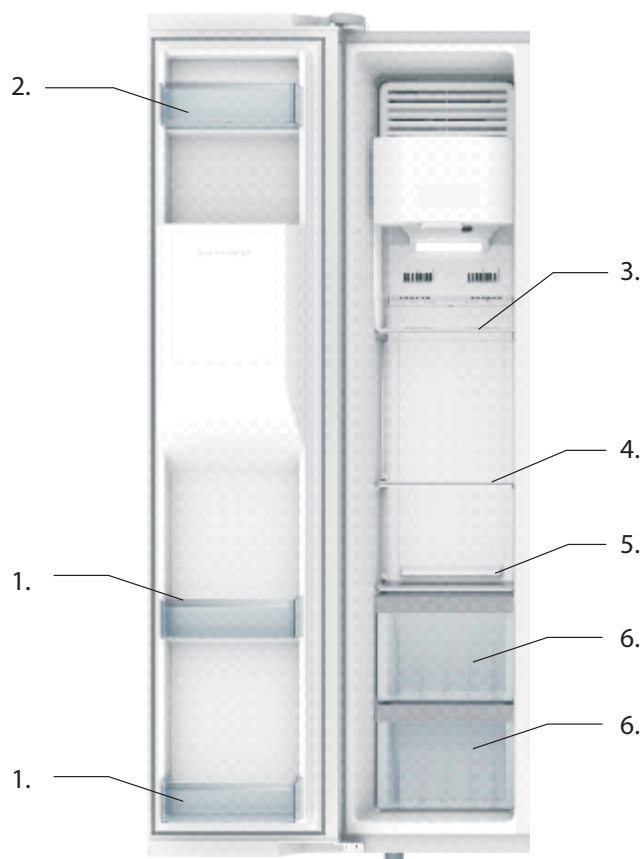
1. Pro uložení těstovin, konzervovaných potravin, mléka apod.
2. Pro uložení rychlého občerstvení, snadno se mísících chuťových potravin, mléčných výrobků apod.
3. Pro uložení vařeného masa, salámů apod.
4. Pro uložení ovoce, zeleniny apod.
5. Pro uložení vajec, másla, sýrů apod.
6. Pro uložení snadno otevíratelných konzerv, konzervovaných potravin, koření apod.
7. Pro uložení všech druhů nápojů v lahvích a potravin

ČÁST 8: PROSTOR MRAZNIČKY

Prostor mrazničky je určen k dlouhodobému skladování potravin

Teplota prostoru mrazničky je velmi nízká, takže dokáže zajistit dlouhodobou čerstvost potravin. Do tohoto prostoru byste měli ukládat potraviny pro dlouhodobé skladování. Neměli byste však zapomínat na dobu skladovatelnosti uvedenou na obalu potravin.

Doporučení skladovací oblasti pro všechny druhy potravin



- 1 Skladovací mřížky v dvířkách prostoru mrazničky (2 hvězdičky) se používají pro krátkodobé skladování potravin a zmrzliny.
- 2 Skladovací mřížky v prostoru mrazničky se používají pro skladování zmrazených potravin.
- 3 Skleněné police se používají pro skladování zmrazených potravin, jako jsou ryby, maso a zmrzlina.
- 4 Otočný výrobek ledu se používá pro výrobu ledu.
- 5 Ledový box se používá pro skladování kusů ledu.
- 6 Zásuvka mrazničky se používá pro skladování ryb, masa a drůbeže s obalem potravin.

Provoz a bezpečnostní opatření pro výrobník ledu

POZNÁMKA:

Připojení vodovodních trubek: pro vyloučení jakéhokoli nebezpečí požádejte prosím o instalaci poprodejní servisní oddělení naší společnosti nebo odborníky.



Varování!

Vodovodní trubky musí být připojovány při odpojeném napájení. Úraz elektrickým proudem může způsobit vážné zranění nebo smrt.

Uživatel musí rozhodnout, zda bude při instalaci vodovodní trubky vyžadován ventil pro zamezení zpětnému toku. Pokud je vyžadován, musí jej uživatel samostatně zakoupit a nainstalovat jednocestný ventil nebo ventil pro zamezení zpětnému toku na připojení vodovodního vedení, nebo musí požádat o instalaci odborníka.



Poznámky!

Vodovodní trubku nelze používat v místech, kde teplota okolí klesá pod 0 °C, jinak může dojít k zamrznutí.

Vodovodní trubku nelze připojit k horké vodě, která by mohla způsobit deformace.

Měla by být použita vodovodní trubka s rozsahem tlaku 30-100 psi.

Nižší tlak může způsobit tvorbu menších kusů ledu a delší dobu vydání vody.

Vyšší tlak může naproti tomu poškodit filtr.

Trubku nelze připojit k nápojům, alkoholu nebo jiným tekutinám s výjimkou vody.

1. Zastavte vodovodní kohoutek.
2. Připojte vodovodní trubku k vodovodnímu kohoutku. Vodovodní trubka by měla být dostatečně dlouhá, aby nedošlo k odpadnutí vodovodní trubky během přemístění chladničky.
3. Vypněte chladničku.
4. Pomocí spojovací trubky spojte vodovodní trubky za chladničkou a vodovodní kohoutek.
5. Aby nedošlo k odpadnutí nebo úniku z trubek, musí být připevněny pomocí upevňovacích svorek.
6. Otevřete přívod vody a zkontrolujte netěsnosti.
7. Zapněte chladničku a normálně ji používejte.

Používání automatického výrobce ledu/dávkače ledu a vody

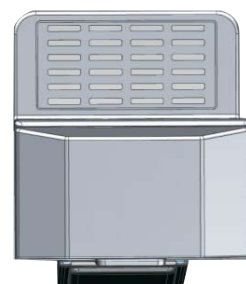


Poznámky!

Používají se vodovodní trubky s rozsahem tlaku 30-100 psi.

Změkčovače vody mohou poškodit výrobce ledu a je zakázáno je používat.

Při delším výpadku napájení než 1 hodina prosím zkontrolujte kousky ledu v skladovacím boxu. Pokud kousky ledu tají a spojují se k sobě, vyprázdněte je prosím, protože spojené kousky ledu by mohly způsobit poruchu systému ledu.



Výrobce ledu

Když se kusy ledu v skladovacím boxu spojují k sobě, je lepším řešením je rozpustit teplou vodou, než je rozbít a vyjmout ostrým nástrojem, který by mohl poškodit chladničku.

Přívod studené vody

1. Vyberte tlačítko ledu/vody na desce displeje a ujistěte se, že indikátor vody svítí.
2. Když je deska spínače vody stlačena hrnkem, je vydávána studená voda.
3. Při prvním použití této chladničky není voda vydána dříve, než se naplní vodní nádrž v chladničce. Normální způsob získání vody je stlačení a podržení desky spínače po dobu 2-3 minut.
4. Jakmile začne voda vytékat, vypouštějte prosím vodu po dobu 3 minut, aby se zbavila vzduchu a zápachu plastu ve vodovodní trubce.
5. Když je vyžadována studená voda, doporučujeme před získáním vody získat trochu ledu.
6. Při získávání vody je normální, když slyšíte hluk činnosti ventilu.

1. Automatický výrobek ledu pracuje, když mraznička dosahuje požadované teploty pod 0 °C po periodě normativního času po zapnutí chladničky. Při normální teplotě je čas mezi prvním zapnutím chladničky a první výrobou ledu přibližně 6 hodin.
2. Led vyrobený jako první po instalaci chladničky vyhodte z důvodu plastového zápachu a nečistot.
3. Časový interval výroby ledu je přibližně 2 hodiny a množství ledu se liší podle různých provozních podmínek.
4. Když je úložiště ledu plné, výrobek ledu se automaticky zastaví; když je úložiště ledu prázdné, výrobek ledu znovu automaticky vyrobí led.
5. Hluk odmrazování, provozu motoru, upuštění ledu do úložiště ledu a provozu ventilu pro přívod vody se nemusejí objevovat pravidelně. Nepředstavují však chyby.
6. Použijte prosím vypínač na rozdělovači pro vypnutí funkce výroby ledu, pokud ji nepotřebujete. Výrobek ledu je dodáván ve stavu ZAPNUTO. Pokud je to nezbytné, po instalaci chladničky prosím tuto funkci včas vypněte. Když je funkce výroby ledu zapnutá bez připojení k vodovodnímu vedení, ozývá se provozní hluk ventilu pro přívod vody.
7. Když jsou kusy ledu po určité době menší než obvykle, ověřte prosím frekvenci výměny filtru. Když filtr dosáhne konce provozní doby, je tlak přívodu vody menší a kusy ledu jsou také menší.
8. Při čištění skladovacího boxu pro led vypněte funkci výroby ledu na rozdělovači ještě předtím, než vyjmete skladovací box pro led.
9. Během reinstalace vyjmutého skladovacího boxu pro led neotáčejte šnekem. V případě otočení nelze šnek normálně sestavit a nainstalovat. Při vyjímání ledu může být poškozen. Pokud došlo k otočení šneku, otočte šnek doleva a doprava pro zajištění normální instalace.

1. Vyberte tlačítko ledu/vody na desce displeje, vyberte celé nebo drcené kousky ledu a ujistěte se, že příslušný indikátor svítí.
2. Použijte nádobu pro stlačení a podržení desky spínače, abyste získali led.
3. Podle stavu přívodu vody se mohou spolu s celými kusy ledu dostat ven některé smíchané malé kusy ledu.
4. Když požadujete drcené kusy ledu, přitiskněte prosím nádobu co nejbližší k otvoru pro vydávání ledu, aby drcený led nevypadl mimo.
5. Při získávání ledu je normální, když slyšíte hluk motoru, drcení ledu apod.
6. Kvůli ochraně motoru se chladnička v případě stisknutí desky spínače na 1 minutu nebo déle zastaví. Pak, po uvolnění desky spínače a chvilkovém počkání, můžete znovu normálně získat led. Když je vyžadováno velké množství celých kusů ledu, otevřete prosím dvířka mrazničky, vyjmete skladovací box pro led a použijte v něm uložený led.



Postup při výměně filtru

1. Filtr instalovaný do této chladničky čistí podle normy NSF42, a dokáže v tekoucí vodě filtrovat zápach, chlór apod.
2. Cyklus výměny tohoto filtru je přibližně 6 měsíců. Když je zapotřebí výměna, indikátor na desce displeje se rozsvítí. Cyklus výměny může být v závislosti na provozním prostředí zkrácen.
3. Díky funkci BY-PASS (Obtok) je možno dodávat vodu normálně bez použití filtru. V případě potřeby můžete nainstalovat přídatný filtr a používat jej sami mimo chladničku.
4. Během výměny může uniknout trochu vody ze spojovacího dílu; umístěním nádoby pod tento díl ji můžete zachytit.
5. Filtr se instaluje do vložky chladničky. Můžete uchopit dolní trubku a otočit ji doleva pro její vyjmutí. Když je vyjmutí obtížné, můžete před odpojením filtru odstranit stínítko lampy v chladničce.
6. Při sestavování postupujte v opačném pořadí. Zatlačte jej nahoru a otočte jej současně doprava.

ČÁST 9: POPIS FUNKCÍ

Podívejte se na následující obrázek s konfigurací tlačítek a displeje rozhraní pro ruční ovládání (ovládací rozhraní je závislé na modelu)



Ovládání displeje

Po zapnutí panelu displeje se za 3 s zobrazí všechny objekty, ozve se spouštěcí tón a panel zobrazí režim systémové paměti a nastavení teploty. Toto je režim uzamknutí. Výchozí tovární stav paměti hlavní ovládací desky: teplota chladicího prostoru a mrazicího prostoru je nastavena na 5 °C a -18 °C v tomto pořadí; není nastaven speciální režim; výrobek ledu je ve výchozím nastavení vypnutý. Po nastavení na panelu displeje se stav změní a uloží do paměti hlavní ovládací desky. Za normálních okolností se obrazovka displeje přepne do pohotovostního režimu a pak zhasne poté, co je deska displeje uzamknuta, aniž by byla provedena operace otevření dvířek a použito jakékoli tlačítko po dobu 30 s. Pokud je použito jakékoli tlačítko, dojde k chybě komunikace, chybě snímače a poruše výroby ledu, když jsou otevřena dvířka, obrazovka displeje se rozsvítí a zobrazí příslušné informace. Číselná oblast zobrazuje nastavení teploty všech prostorů; když nastane chyba komunikace, oblast teploty mrazení zobrazí informace o chybě komunikace; když nastane chyba snímače, oblast teploty mrazení poskytuje jednu po druhé informace o všech chybových kódech ve stavu uzamknutí; ve stavu odemknutí se rozsvítí vzor odemknutí; ve stavu uzamknutí se rozsvítí vzor uzamknutí. Pro ovládání neuzamknutých tlačítek ve stavu uzamknutí (s výjimkou tlačítka možností ledové vody a resetování filtru) bude blikat vzor uzamknutí.

Funkce tlačítek

- FRZ.TEMP. (Teplota mrazení):** Tlačítko teploty mrazení
- REF.TEMP. (Teplota chlazení):** Tlačítko teploty chlazení
- MODE.SEL (Výběr režimu):** Tlačítko možností funkce
- LOCK/UNLOCK (Uzamknutí/Odemknutí):** Tlačítko uzamknutí/odemknutí
- ICE OFF (Vypnutí ledu):** Tlačítko zapnutí/vypnutí výrobku ledu
- DISPENSER (Dávkovač):** Tlačítko možností ledové vody

1. LOCK/UNLOCK (Uzamknutí/Odemknutí)

Podržte tlačítko „LOCK/UNLOCK“ po dobu 2 s ve stavu odemknutí - systém se přepne do stavu uzamknutí; podržte tlačítko „LOCK/UNLOCK“ po dobu 2 s ve stavu uzamknutí - systém se přepne do stavu odemknutí. Při odemykání se rozsvítí vzor odemknutí; při uzamykání se rozsvítí vzor uzamknutí. Pro ovládání neuzamknutých tlačítek ve stavu uzamknutí (s výjimkou tlačítka možností ledové vody a resetování filtru) bude blikat vzor uzamknutí.

Pokud ve stavu odemknutí neprovedete 30 s žádnou operaci, systém se automaticky přepne do stavu uzamknutí.

S výjimkou tlačítka „DISPENSER“ a operace resetování filtru musí být operace následujících tlačítek provedeny ve stavu odemknutí. Při jakékoli operaci ve stavu uzamknutí bude blikat ikona zámku a ozve se zvuk upozorňující na chybnou operaci.

Při uzamykání musí být platné následující nastavení.

2. **MODE.SEL (Výběr režimu)**

Stiskněte tlačítka „MODE.SEL“ pro cyklické nastavení režimu „Holiday“ (Dovolená) → „Super Freezing“ (Super mrazení) → „Super Cooling + Super Freezing“ (Super chlazení + Super mrazení) → „Super Freezing“ (Super mrazení) → „None“ (Žádný) → „Holiday“ (Dovolená)... Synchronně se zobrazí/zhasne panel displeje a ikona příslušného nastavení.

Režim Holiday (Dovolená): Mrazicí prostor pracuje s nastavením teploty -18 °C a chladicí prostor je vypnutý (nemrazí). (Vypnutí chladicího prostoru nemá žádný vliv na jeho ovladač s indikátorem).

Režim Super Freezing (Super mrazení): Mrazicí prostor pracuje s nastavením teploty -24 °C; režim Super Freezing (Super mrazení) se automaticky ukončí po 26 hodinách provozu. Pak se pro mrazicí prostor obnoví platné nastavení teploty před režimem Super Freezing (Super mrazení). (Vypnutí a zapnutí napájení režim Super Freezing ukončí. Pak se nastavená teplota mrazicího prostoru obnoví na -18 °C).

Režim Super Cooling (Super chlazení): Chladicí prostor pracuje s nastavením teploty 2 °C; režim Super Cooling (Super chlazení) se automaticky ukončí po 150 minutách provozu. Pak se pro chladicí prostor obnoví originální nastavení teploty. (Vypnutí a zapnutí napájení režim Super-cooling ukončí) Pak se obnoví nastavení teploty chladicího prostoru na 5 °C.

Stiskněte tlačítka „FRZ. TEMP.“ nebo „REF. TEMP.“ - režim Holiday (Dovolená) se ukončí; pro chladicí a mrazicí prostor se obnoví originální nastavení teploty;

Stiskněte tlačítka „FRZ. TEMP.“ - režim Super Freezing (Super mrazení) se ukončí; mrazicí prostor obnoví provoz s originálním nastavením teploty;

Stiskněte tlačítka „REF. TEMP.“ - režim Super Cooling (Super chlazení) se ukončí; chladicí prostor obnoví provoz s originálním nastavením teploty;

Podržte tlačítka „MODE.SEL“ po dobu 2 s pro zrušení/nastavení funkce zvuku otevírání dvířek. Při prvním zapnutí panelu displeje má systém ve výchozím nastavení zapnutý zvuk otevírání dvířek. Stiskněte znovu toto tlačítka pro zrušení zvuku otevírání dvířek. Při otevření dvířek se neozve zvukový signál (stále ale platí varování při překročení časového intervalu pro otevření dvířek).

3. **REF.TEMP. (Teplota chlazení)**

Nastavení teploty chladicího prostoru

Stiskněte tlačítka „REF.TEMP.“ pro výběr chladicího prostoru - nastavení teploty chladicího prostoru bliká; stiskněte znovu tlačítka „REF.TEMP.“ pro nastavení teploty chladicího prostoru; nastavte cyklicky stav chladicího prostoru „8 → 7 → 6 → 5 → 4 → 3 → 2 → 8“ Pokud nestisknete žádné tlačítka, oblast teploty chlazení přestane blikat po uplynutí 5 s.

4. **FRZ.TEMP. (Teplota mrazení)**

Nastavení teploty mrazicího prostoru

Stiskněte tlačítka „FRZ.TEMP.“ pro výběr mrazicího prostoru - nastavení teploty mrazicího prostoru bliká; stiskněte znovu tlačítka „FRZ.TEMP.“ pro nastavení teploty mrazicího prostoru; nastavte cyklicky stav mrazicího prostoru „-16 → -17 → -18 → -19 → -20 → -21 → -22 → -23 → -24 → -16“ Pokud nestisknete žádné tlačítka, oblast teploty chlazení přestane blikat po uplynutí 5 s.

5. **ICE OFF (Vypnutí ledu)**

Stiskněte tlačítka „ICE OFF“ - příslušná slova a ikona se rozsvítí/zhasne a aktivuje/deaktivuje se funkce výroby ledu.

6. **DISPENSER (Dávkovač)**

Stiskněte tlačítka „DISPENSER“ pro výběr stavu ledu/vody; cyklicky nastavte stav „Get Ice (Získat led) Crushed Ice (Drcený led) Get Water (Získat vodu) None (Žádný)“ - na panelu se rozsvítí/zhasne příslušná ikona.

7. Nastavení doby přívodu vody do výrobniku ledu

Podržte současně tlačítko „FRZ.TEMP.“ + „REF.TEMP.“ po dobu 2 s pro otevření nastavení stavu; stiskněte tlačítko „REF.TEMP.“ a „FRZ.TEMP.“ pro zvýšení nebo snížení úrovně přívodu vody pro výrobnik ledu (nastavitelné v rozmezí 5-25 s).

(Doba nastavení se zobrazí v oblasti teploty mrazení.) Otevřete nastavení stavu doby přívodu vody do výrobniku ledu nebo podržte kombinaci tlačítek „FRZ.TEMP.“ + „REF.TEMP.“ po dobu 2 s - tento režim se ukončí.

Prohlášení

- Tato chladnička používá střídavé napájení s napětím 220-240 V/50 Hz. Pokud je kolísání napětí velké (mimo rozsah 198-264 V), může docházet k poruchám, jako jsou například problémy se zapnutím chladničky, chyba hlavní ovládací desky a kompresoru, neobvyklý hluk kompresoru apod. V takovém případě musíte nainstalovat automatický regulátor napětí, který je pro použití výkon větší než 1 000 W. Napájecí kabel chladničky se dvěma zástrčkami odpovídá standardní dvouzásuvce; napájecí zástrčka musí být v pevném kontaktu se zásuvkou, jinak může dojít k požáru.
- Nevytahujte zástrčky chladničky uchopením a tažením za napájecí kabel. Pevně uchopte zástrčku a vytáhněte ji přímým pohybem ze zásuvky. Nedovolte, aby bylo napájecí vedení přiskřípnuto chladničkou nebo aby na něj bylo možno šlapat. Při posouvání chladničky od stěny buďte opatrní. Nesmotávejte a nepoškozujte napájecí vedení. Nepoužívejte napájecí vedení a zástrčky, pokud jsou poškozené nebo opotřebované. Požádejte určené servisní středisko o výměnu napájecího vedení, které je opotřebované či poškozené.
- Pokud dojde k úniku hořlavého plynu, například svítiplynu, uzavřete ventil plynu, otevřete dveře a okna, a neodpojujte ani nepřipojujte zástrčky chladničky nebo jiných spotřebičů.
- Uvnitř tohoto spotřebiče neskladujte výbušné látky, jako například spreje s hořlavým obsahem.
- Nepoužívejte v blízkosti chladničky hořlavá rozpouštědla, aby nedošlo k požáru.
- Pro zajištění bezpečnosti neumísťujte na desku chladničky napájecí zástrčky, napětově regulované zdroje energie, mikrovlnné trouby a jiné spotřebiče. Nepoužívejte v chladničce jiné spotřebiče (s výjimkou doporučených modelů), aby nedošlo k elektromagnetickému rušení nebo nehodám.
- Nedovolte dětem vstupovat do chladničky nebo lézt na chladničku. Jinak může dojít k zavržení dětí uvnitř chladničky nebo zranění dětí pádem chladničky.
- Po zapnutí chladničky se nedotýkejte ledového povrchu mrazničky rukama, zvláště když jsou vlhké, abyste neutrpěli omrzliny.
- Mezera mezi oběma dvířky, a mezera mezi dvířky a tělem chladničky je velmi úzká. Dávejte pozor, abyste do těchto míst nestrčili ruce a nedošlo tak k zranění prstů. Při uzavírání a otevírání dvírek nedovolte dětem zdržovat se v blízkosti chladničky.
- Nestříkejte na chladničku vodu, neoplachujte chladničku vodou a neinstalujte chladničku do vlhkých míst nebo míst, na která stříká voda nebo dopadají kapky deště, aby nedošlo k narušení elektrické izolace chladničky.
- Nikdy tuto chladničku sami nerozebírejte, nikdy chladničku neupravujte a nepoškozujte chladicí trubky. Údržbu chladničky musí provádět profesionálové
- Do mrazničky nevkládejte pivo ani jiné nápoje v lahvi. Po zmrazení jejich obsahu by mohla lahev prasknout.
- V případě výpadku napájení nebo před čištěním vytáhněte zástrčku. Před opětovným připojením zástrčky minimálně 5 minut počkejte. Jinak může dojít k poškození kompresoru z důvodu neustálého zapínání.
- Před likvidací vaší staré chladničky odeberte dvířka, odstraňte dveřní těsnění a police, a položte dvířka a přihrádku do správné polohy, aby nemohly děti vlézt dovnitř a způsobit nehodu.
- Tento produkt je chladnička pro domácnost, splňující požadavky předpisů legislativních norem. Chladničky pro domácnosti slouží pouze k skladování potravin, nikoli pro jiné účely, jako například skladování krve, léků a biologických produktů.

ČÁST 10: ÚDRŽBA A PÉČE O CHLADNIČKU

Odmrazování mrazničky

Prostor mrazničky se odmrazuje automaticky, bez ručního zásahu

Čištění

Zbytky potravin v chladničce mohou způsobovat nepříjemný zápach, a proto je nutno chladničku pravidelně čistit.

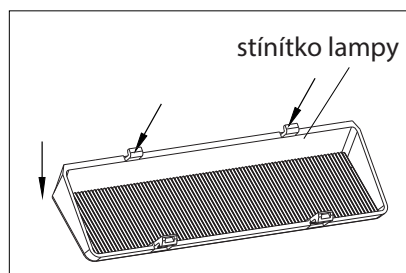
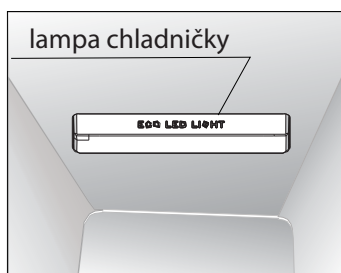
- Z bezpečnostních důvodů před čištěním odpojte napájecí zástrčku.
- Používejte pro čištění chladničky jemný hadřík nebo houbu namočenou v teplé vodě.
- Vodu z povrchu chladničky odstraňte suchým hadříkem.

Výměna světel v mrazničce a chladničce, specifikace světel

Specifikace: DC (stejnsm.) 12 V, LED

Výměna lampy chladničky

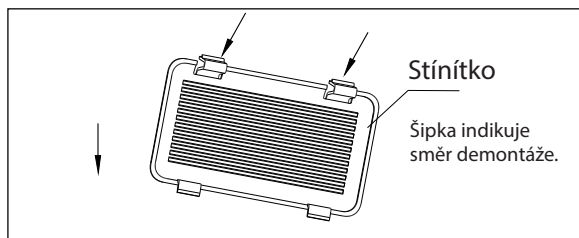
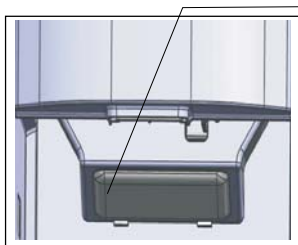
- Vypněte napájení
- Jak je uvedeno na obrázku, odstraňte stínítko ve směru řídicí šipky, a pak dotáhněte šrouby a odstraňte LED světlo;
- Vraťte zpět stejným postupem v opačném pořadí
- Výměnu by měli provádět profesionálové



Výměna lampy mrazničky

- Odpojte zástrčku pro odpojení napájení.
- Stlačte a odstraňte stínítko podle směru na přiloženém výkresu. Odstraňte šrouby a LED lampu.

Lampa mrazničky



Vypínání chladničky

Pokud nebudete spotřebič dlouho používat

Měli byste odpojit zdroj energie, jinak může vlivem stárnutí elektrického vedení dojít k úrazu elektrickým proudem nebo požáru.

Při výpadku napájení

Měli byste minimalizovat frekvenci otevírání dvířek a také není vhodné vkládat do chladničky čerstvé potraviny.

Při likvidaci chladničky

Před vyhozením vaší staré chladničky zajistěte, aby byla odstraněna dvířka, aby děti nemohly vlézt dovnitř a nedošlo k nehodě.

Snadná analýza a řešení problémů

Před žádostí o opravu si prosím pozorně přečtete následující část

Příznaky	Možná příčina/položky ke kontrole
	Ujistěte se, že je připojen zdroj energie a Zástrčka je pevně připojena do zásuvky Zkontrolujte napětí (příliš nízké), zavolejte místní
Nefunguje	Energetickou společnost
Nechladí dokonale	Je nastavena příliš vysoká teplota (snižte ji) Příliš mnoho uložených potravin Nedávno byly vloženy horké nebo teplé potraviny Dvířka jsou otevírána příliš často nebo na příliš dlouhou dobu V blízkosti je zdroj tepla
Příliš vysoká hlučnost	Rovná podlaha nebo stabilní umístění chladničky Zkontrolujte nastavení správné polohy
Potraviny ke zmrazení	Jsou umístěny v blízkosti větracího průduchu
Zápach	Aromatické potraviny musí být pečlivě zabaleny Zkažené potraviny Vnitřní skříňka potřebuje vyčistit

Pokud situaci pomocí uvedených postupů nevyřešíte, kontaktujte náš poprodejní servis. Pokud je poškozen napájecí kabel, musí být z bezpečnostních důvodů opraven našimi odborníky.


Tipy pro úsporu energie

- Spotřebič je nutno umístit do nejchladnější části místnosti, daleko od spotřebičů produkujících teplo nebo potrubí topení, a mimo přímé sluneční světlo.
- Nechejte horká jídla ochladit na teplotu místnosti, dříve než je umístíte do spotřebiče. Přetížení spotřebiče si vynutí delší chod kompresoru. Potraviny, které se zmrazují příliš pomalu, mohou ztratit kvalitu nebo se zkazit.
- Řádně potraviny zabalte a nádoby otřete před jejich uložením do spotřebiče do sucha. Tímto se sníží tvorba námrazy uvnitř spotřebiče.
- Skladovací koš spotřebiče by neměl být vyložen hliníkovou fólií, voskovým papírem nebo papírovou utěrkou. Vložky narušují cirkulaci chladného vzduchu a snižují tak efektivnost mrazničky.
- Uspořádejte a označte potraviny, aby se omezila doba otevření dvířek a doba hledání. Vyjměte najednou tolik položek, kolik je jich zapotřebí, a zavřete dveře co nejdříve.

Čistá hmotnost (kg)	112
Jmenovitý výkon (w)	188
Hodnota nárůstu teploty (min)	420
Celkový prostor vyžadovaný pro produkt (mm) Š*H*V	895 × 745 × 1 788
Celkový prostor vyžadovaný pro používání (mm) Š*H*V	1 535 × 998 × 1 788

ČÁST 11: INFORMAČNÍ LIST

INFORMAČNÍ LIST: Philco

Značka Philco: PHILCO 	
Značka	Philco
Číslo produktu	PX 502 Iceberg / PX 502 X
Typ spotřebiče 3)	7
Třída energetické účinnosti (A... nízká spotřeba energie až G ... vysoká spotřeba energie)	A++
Spotřeba energie za 365 dnů 1) kWh	322
Celkový dostupný objem: l	490
z toho: chladičí část l	3 34
z toho: mrazicí část l	156
Klasifikace mrazničky hvězdičkami	****
Beznámrazová technologie Frost Free	Prostor pro mrazení a chlazení
Doba skladování při výpadu elektrického proudu: h	7 hod.
Mrazicí výkon kg/24 h	14
Klimatická třída 2)	T
Napětí	220 - 240 V/50Hz
Úroveň hlučnosti 4) dB (ref. 1 pW)	45
Rozměry cm (v x š x h) cm	178,8 x 89,5 x 74,5
Hmotnost kg	112
Vestavěný spotřebič	ne

- 1) Spotřeba elektrické energie v kWh/rok je založena na výsledcích normalizovaného testu prováděného po dobu 24 hodin.
Skutečná spotřeba elektrické energie závisí na používání a umístění spotřebiče.
- 2) SN: teploty okolí v rozmezí +10 °C až +32 °C
ST: teploty okolí v rozmezí +18 °C až +38 °C
N: teploty okolí v rozmezí +16 °C až +32 °C
- 3) 1 = Chladnička bez zón s nízkou teplotou
7 = Chladnička/mraznička se zónami s nízkou teplotou *(***)
8 = Mrazicí box
- 4) Úroveň hlučnosti podle evropské normy EN 60704.

POKYNY A INFORMACE K LIKVIDACI VYŘAZENÝCH OBALOVÝCH MATERIÁLŮ

Obalový materiál odevzdejte do sběrného dvora k likvidaci.

LIKVIDACE VYŘAZENÝCH ELEKTRICKÝCH A ELEKTRONICKÝCH ZAŘÍZENÍ



Tento symbol umístěný na produktu, příslušenství nebo obalu upozorňuje na to, že s produktem nesmí být nakládáno jako s běžným domácím odpadem. Zlikvidujte prosím tento produkt ve sběrném dvoře určeném k recyklaci elektrických a elektronických zařízení. V některých státech Evropské unie nebo v některých evropských zemích můžete při nákupu ekvivalentního nového produktu vrátit vaše produkty místnímu prodejci. Řádnou likvidací tohoto výrobku pomůžete chránit hodnotné přírodní zdroje a předcházet negativním dopadům na životní prostředí a lidské zdraví, ke kterým by mohlo dojít v důsledku nesprávné likvidaci odpadu. Další podrobnosti vám poskytnou místní úřady nebo nejbližší sběrný dvůr pro likvidaci odpadu. Nesprávná likvidace tohoto typu odpadu může být předmětem udělení pokuty ze zákona.

Pro firmy v Evropské unii

Pokud chcete likvidovat elektrické nebo elektronické zařízení, požádejte vašeho prodejce nebo dodavatele o nezbytné informace.

Likvidace v zemích mimo Evropskou unii

Pokud chcete tento produkt zlikvidovat, požádejte o nezbytné informace o správném způsobu likvidace ministerstvo nebo vašeho prodejce.



Tento produkt splňuje všechny příslušné základní regulační požadavky EU.

Text, design a technické údaje se mohou změnit bez předchozího upozornění a vyhrazujeme si právo na tyto změny.

Originální verze je česká.

Adresa výrobce: Fast ČR, a.s., Praha 10, Černokostelecká 2111, CZ-10000; ČESKÁ REPUBLIKA

Manufacturer/Výrobce/Výrobca:
PHILCO
Praha 10, Černokostelecká 2111
CZ-10000; CZECH REPUBLIC

PHILCO[®] 

**is a registered trademark used under license from
Electrolux International Company, U.S.A.**