

STOLNÍ MYČKA NÁDOBÍ

UŽIVATELSKÁ PŘÍRUČKA

PHILCO



Famous for Quality the World Over

PDT 671

**Vážený zákazníku,
děkujeme vám za zakoupení produktu značky PHILCO. Aby vám váš spotřebič dobře sloužil, přečtěte si
prosím pečlivě všechny pokyny v této uživatelské příručce.**

OBSAH

ČÁST 1: DŮLEŽITÉ BEZPEČNOSTNÍ INFORMACE.....	3
ČÁST 2: STRUČNÝ PRŮVODCE OVLÁDÁNÍM	9
ČÁST 3: POKYNY PRO POUŽÍVÁNÍ.....	11
ČÁST 4: PŘED PRVNÍM POUŽITÍM	12
ČÁST 5: PLNĚNÍ KOŠŮ MYČKY	17
ČÁST 6: SPUŠTĚNÍ MYCÍHO PROGRAMU.....	21
ČÁST 7: ÚDRŽBA A ČIŠTĚNÍ.....	23
ČÁST 8: INSTALAČNÍ POKYNY.....	27
ČÁST 9: TIPY PRO ŘEŠENÍ PROBLÉMŮ	30
ČÁST 10: TECHNICKÉ INFORMACE	32
ČÁST 11: LIKVIDACE.....	34

Vážený zákazníku,

- před uvedením této myčky do provozu si prosím pozorně přečtete tento návod – pomůže vám myčku správně používat a udržovat.
- Uschovejte ho pro případné další použití.
- Případnému dalšímu majiteli ho předejte spolu se spotřebičem.

Tento návod obsahuje části s bezpečnostními pokyny, provozními pokyny, pokyny k instalaci a tipy pro řešení problémů apod.

Než zavoláte do servisu

- Část Tipy pro řešení problémů vám pomůže vyřešit některé nekomplikované problémy vlastními silami.
- Pokud se vám nepodaří problém vyřešit, požádejte o pomoc profesionálního technika.

POZNÁMKA:

- S ohledem na konstantní vývoj a modernizaci výrobků může výrobce provést úpravy bez předchozího upozornění.
- Tuto uživatelskou příručku můžete rovněž získat od výrobce nebo spolehlivého prodejce.

ČÁST 1: DŮLEŽITÁ BEZPEČNOSTNÍ UPOZORNĚNÍ

VAROVÁNÍ!

Při použití myčky dodržujte níže uvedená bezpečnostní opatření:

- Tento spotřebič je určen pro použití v domácnosti
- Tento spotřebič mohou používat děti starší 8 let a osoby s omezenými fyzickými, smyslovými nebo duševními schopnostmi, nebo nedostatkem zkušeností a znalostí, pokud jsou pod dozorem nebo byly poučeny o bezpečném používání spotřebiče a chápou nebezpečí hrozící při nesprávném používání. Děti si nesmějí s tímto spotřebičem hrát. Čištění a údržbu nesmějí provádět děti bez dohledu dospělé osoby. (EN60335-1)
- Tento spotřebič nesmějí používat osoby s omezenými fyzickými, smyslovými nebo

duševními schopnostmi (včetně dětí), nebo osoby s nedostatkem zkušeností a znalostí, pokud nejsou pod dozorem nebo pokud neobdržely pokyny pro používání spotřebiče od osoby odpovědné za jejich bezpečnost. (IEC60335-1)

- Tento spotřebič je určen pouze pro použití v domácnostech.
- Aby nedošlo k úrazu elektrickým proudem, nepokládejte spotřebič, přívodní kabel nebo zástrčku do vody ani jiné tekutiny.
- Před čištěním a údržbou tento spotřebič odpojte od napájení.
- Použijte jemný hadřík navlhčený slabým mýdlovým roztokem a pak jej opět očistěte suchým hadříkem.

POKYNY K UZEMNĚNÍ

- Tento spotřebič musí být uzemněný. V případě selhání nebo poruchy sníží uzemnění riziko úrazu elektrickým proudem zajištěním menšího odporu elektrického proudu. Tento spotřebič je vybaven napájecím kabelem s uzemňovacím vodičem a uzemňovací zástrčkou.
- Zástrčku musíte zapojit do odpovídající zásuvky instalované a uzemněné v souladu se všemi místními zákony a vyhláškami.

- Nesprávné zapojení uzemňovacího vodiče spotřebiče může mít za následek nebezpečí úrazu elektrickým proudem.
- V případě pochybností o řádném uzemnění spotřebiče požádejte o kontrolu kvalifikovaného elektrikáře nebo servisního technika.
- Neupravujte zástrčku dodanou spolu se spotřebičem, pokud nepasuje do zásuvky.
- Požádejte kvalifikovaného elektrikáře o instalaci řádné zásuvky.
- Na dvířka a na přihrádky myčky si nesedejte, nestoupejte a ani s nimi nemanipulujte hrubým způsobem.
- Vaši myčku nezapínejte, dokud nejsou všechny kryty řádně nainstalovány.
- Během provozu otevírejte myčku opatrně, aby z ní nestříkala ven voda.
- Na dvířka po jejich otevření nepokládejte žádné těžké předměty, ani na ně nestoupejte. Spotřebič by se mohl převrátit dopředu.
- Při ukládání nádobí do myčky:
 - 1) Ostré předměty ukládejte tak, aby nemohly poškodit těsnění dvířek.
 - 2) Varování: Nože a další nádobí s ostrými hroty a ostřím musíte vložit do koše špičkami směrem dolů nebo uložit do vodorovné polohy.

- Po dokončení mycího cyklu zkontrolujte, že je přihrádka na mycí prostředek prázdná.
- Nemyjte v myčce plastové předměty, pokud nejsou výrobcem označené jako vhodné do myčky nádobí apod.
- U plastových předmětů, které takto označené nejsou, dodržujte doporučení jejich výrobce.
- Používejte pouze mycí a oplachové prostředky určené do automatické myčky nádobí.
- Nikdy nepoužívejte mýdlo, prací prostředky ani mycí prostředky na nádobí pro ruční mytí.
- Děti musí být neustále pod dozorem, aby si s tímto spotřebičem nehrály.
- Dvířka nenechávejte otevřená, protože byste tím zvýšili nebezpečí možného zakopnutí.
Pokud je napájecí kabel poškozený, musí být vyměněn výrobcem nebo jeho servisním technikem nebo podobně kvalifikovanou osobou, aby nehrozilo nebezpečí.
- Během instalace nesmí být napájecí kabel nadměrně nebo nebezpečně ohýbán nebo stlačován.
- Nemanipulujte s ovladači.
- Spotřebič je nutno připojit k přívodu vody pomocí nové hadice a nikoli používané hadice.
- Do této myčky se vejde maximálně 6 sad nádobí.
- Maximální povolený tlak přívodu vody je 1 MPa.
- Minimální povolený tlak přívodu vody je 0,04 MPa.

Likvidace



- Obalový materiál myčky zlikvidujte řádným způsobem.
- Veškerý obalový materiál lze recyklovat.
- Plastové části jsou označeny standardními mezinárodními značkami:
PE — polyetylen, např. balicí materiál desek
PS — polystyren, např. vycpávkový materiál
POM — polyoxymetylen, např. plastové svorky
PP — polypropylen, např. filtr na sůl
ABS — akrylonitrilbutadienstyren, např. ovládací panel

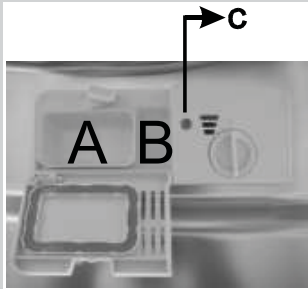
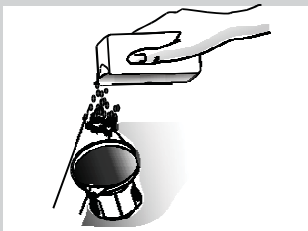
VAROVÁNÍ!

- Obalový materiál může být nebezpečný pro děti!
- Obal i zařízení odevzdejte k likvidaci ve sběrném dvoře / recyklačním centru. Proto odřízněte napájecí kabel a demontujte dvířka spotřebiče.
- Kartonový obal je vyroben z recyklovaného papíru a měl by být zlikvidován způsobem určeným k recyklaci papíru.
- Zajištěním správné likvidace tohoto výrobku pomůžete předejít potenciálním negativním dopadům na životní prostředí a lidské zdraví, ke kterým by jinak mohlo dojít v případě nesprávné likvidace tohoto výrobku.

- Podrobnější informace ohledně recyklace tohoto výrobku získáte na místním úřadě a u společnosti zajišťující likvidaci vašeho domácího odpadu.
- LIKVIDACE: Tento výrobek nevyhazujte do netříděného komunálního odpadu. Tento výrobek je nutno zlikvidovat samostatně, speciálním způsobem.

ČÁST 2: STRUČNÝ PRŮVODCE OVLÁDÁNÍM

Podrobné pokyny k obsluze naleznete v odpovídajících částech uživatelské příručky.

Zapnutí spotřebiče	Stisknutím tlačítka napájení zapnete spotřebič a otevřete dvířka.
Naplnění zásobníku na mycí prostředek	<p>Prostor A: Pro každý mycí cyklus.</p> <p>Prostor B: Pouze pro programy s předmytím. (Dodržujte uživatelské pokyny!)</p> 
Kontrola hladiny prostředku na oplachování	<p>Mechanický indikátor C. Elektronický indikátor na ovládacím panelu (je-li k dispozici).</p>
Kontrola množství regenerační soli	<p>(Pouze u modelů se systémem změkčování vody.) Elektronický indikátor na ovládacím panelu (je-li k dispozici). Pokud na ovládacím panelu není žádný varovný indikátor soli (u některých modelů), můžete okamžik doplnění soli do změkčovače odhadnout podle počtu cyklů realizovaných myčkou.</p> 
Naplnění košů	Zbytky potravin předem odstraňte. Předmyjte připálené zbytky z pánví, potom vložte do myčky. Řiďte se pokyny pro vkládání nádobí do myčky.
Výběr programu	Zavřete dvířka a opakovaně stiskněte tlačítko programu, aby se rozsvítil požadovaný program. (Viz část „Pokyny pro používání“)
Spuštění myčky	Otevřete přívod vody a stiskněte tlačítko Start/Pauza. Myčka se asi po 10 sekundách spustí.

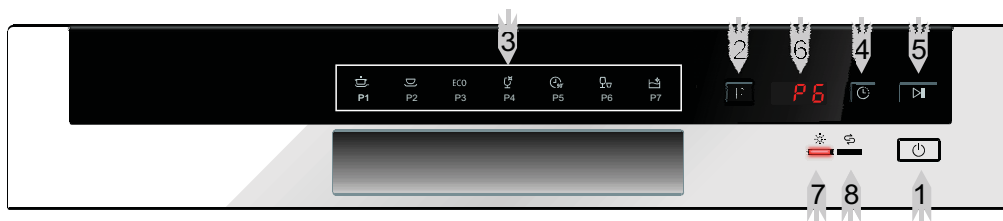
<ul style="list-style-type: none"> Změna programu 	<ul style="list-style-type: none"> 1. Spuštěný cyklus můžete změnit pouze tehdy, když běží teprve chvíli. Jinak se již pravděpodobně uvolnil mycí prostředek a myčka jej vypustila společně s vodou. V takovém případě musíte mycí prostředek opět doplnit. 2. Stiskněte tlačítko Start/Pauza a potom stiskněte a podržte tlačítko programu déle než 3 sekundy, aby se probíhající program zrušil. 3. Vyberte nový program. 4. Znovu spusťte myčku.
<ul style="list-style-type: none"> Doplňte do myčky zapomenuté nádobí. 	<ul style="list-style-type: none"> 1. Stisknutím tlačítka Start/Pauza zastavte mycí cyklus. 2. Otevřete dvířka. 3. Vložte do myčky zapomenuté nádobí. 4. Zavřete dvířka a stiskněte tlačítko Start/Pauza – myčka se opět spustí po asi 10 sekundách. <div data-bbox="1169 499 1481 678" style="border: 1px dashed black; padding: 5px;"> <p>VAROVÁNÍ! Otevírejte dvířka opatrně. Po otevření dvířek může unikat horká pára!</p> </div>
<ul style="list-style-type: none"> Pokud je myčka během mycího cyklu vypnuta. 	<ul style="list-style-type: none"> Pokud je myčka během mycího cyklu vypnuta, musíte po jejím opětovném zapnutí znovu vybrat mycí cyklus a spustit myčku podle původního stavu zapnutí.
<p style="text-align: center;">↓</p> <p>Vypnutí spotřebiče</p> <p style="text-align: center;">↓</p>	<p>Po dokončení mycího cyklu zazní osmkrát akustický signál, který se pak ukončí.</p> <p>Vypněte spotřebič pomocí tlačítka napájení.</p> <p>Jestliže je spotřebič v pohotovostním režimu, automaticky se vypne po uplynutí 30 minut bez provedení jakékoli operace.</p>
<p>Zavření přívodu vody a vyprázdnění myčky</p>	<p>Varování: Před vyjmutím nádobí z myčky vyčkejte pár minut (asi 15 minut), aby nádobí vychladlo a nebylo tak náchylnější k rozbití.</p> <p>Také lépe uschne. Myčku vyprázdněte – začněte spodním košem.</p>

ČÁST 3: NÁVOD K OBSLUZE

DŮLEŽITÉ

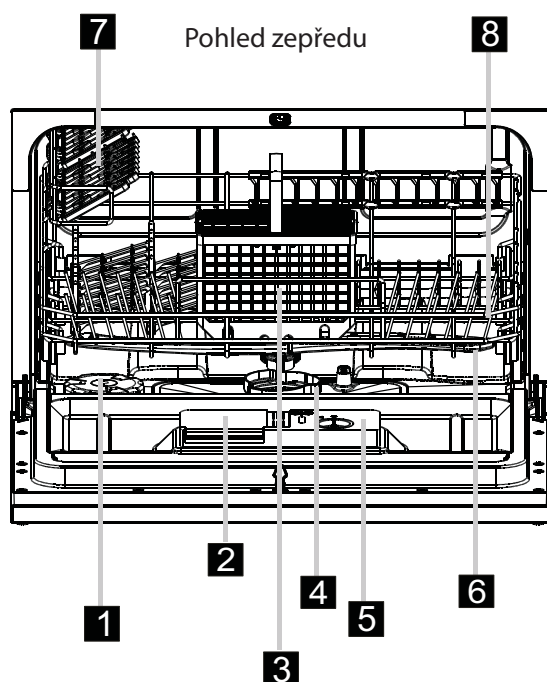
Aby vaše myčka fungovala co nejlépe, přečtěte si všechny pokyny pro používání před jejím uvedením do provozu.

Ovládací panel

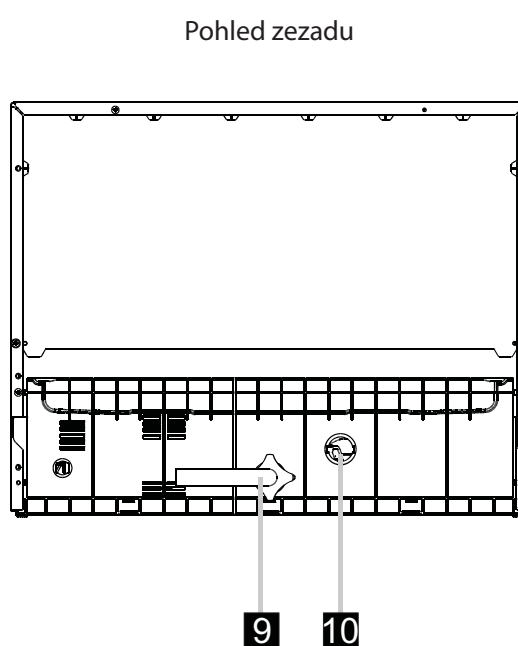


- 1 Tlačítko napájení: Zapnutí/vypnutí napájení spotřebiče.
- 2 Volič mycích programů: Stisknutím tlačítka vyberete mycí program.
- 3 Indikátory programů.
- 4 Tlačítko odložení: Stiskněte toto tlačítko pro odložení startu.
- 5 Tlačítko Start/Pauza: Stiskněte toto tlačítko pro spuštění nebo pozastavení mycího cyklu.
- 6 Displej: Zobrazení zbývajících času a stavu (probíhající mycí cyklus, doba odloženého startu atd.)
- 7 Varovný indikátor oplachového prostředku: V případě potřeby doplnění oplachového prostředku se rozsvítí.
- 8 Varovný indikátor soli: V případě potřeby doplnění soli do zásobníku se rozsvítí.

Funkce myčky



Pohled zepředu



Pohled zezadu

- | | |
|------------------------------------|-------------------------------|
| 1 Zásobník na sůl | 6 Rozstřikovací ramena |
| 2 Zásobník na mycí prostředek | 7 Police na šálky |
| 3 Koš na příbory | 8 Koš |
| 4 Celek filtru | 9 Konektor přívodní hadice |
| 5 Zásobník na oplachový prostředek | 10 Konektor vypouštěcí hadice |

ČÁST 4: PŘED PRVNÍM POUŽITÍM

POZNÁMKA: Pokud vaše myčka nemá žádný systém změkčování vody, můžete tuto část přeskočit.

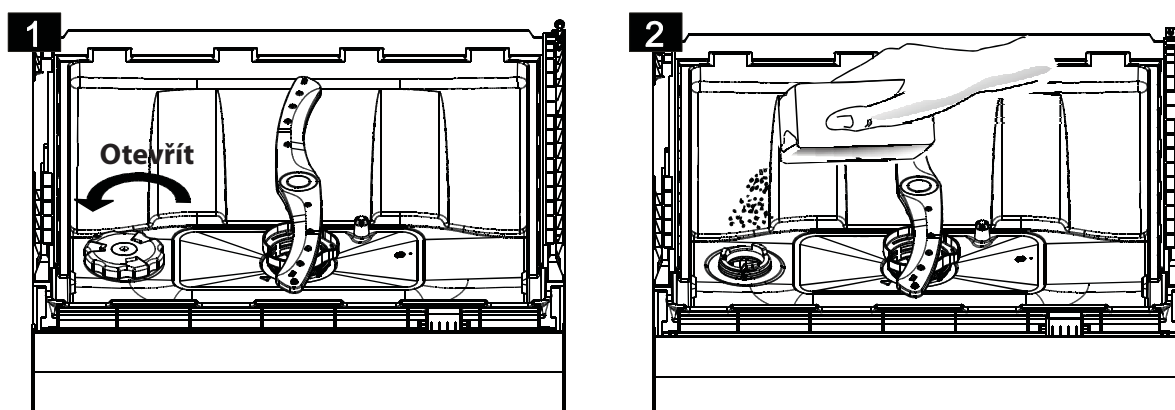
A. Doplnění soli do systému

Přidávejte vždy pouze sůl určenou k použití v myčkách.

Zásobník na sůl je umístěn pod košem a při jeho plnění postupujte takto:

Pozor!

- Používejte pouze sůl určenou speciálně pro použití v myčkách nádobí! Všechny ostatní druhy solí, které nejsou určeny pro použití v myčce nádobí (zvláště kuchyňská sůl), způsobí poškození systému změkčování vody. V případě vzniku škod způsobených použitím nevhodné soli neposkytuje výrobce žádnou záruku ani nepřebírá odpovědnost za jakékoli způsobené škody.
- Sůl doplňte před zahájením jednoho z úplných mycích programů. Předejdete tak tomu, aby na dně myčky zůstaly ležet krystaly soli nebo slaná voda, které by mohly způsobit korozi.



- A** Vyjměte koš a potom odšroubujte víčko zásobníku na sůl. **1**
- B** Před prvním mytím do zásobníku na sůl nalijte 1 litr vody.
- C** Nasuďte trychtýř (součást příslušenství) na otvor zásobníku a nasypete do něj 1 kg soli. Je normální, že ze zásobníku na sůl vyteče menší množství vody. **2**
- D** Po naplnění zásobníku zašroubujte pevně víčko zpět jeho otáčením ve směru hodinových ručiček.
- E** Varovný indikátor soli obvykle zhasne během 2–6 dnů po doplnění zásobníku soli.
- F** Ihned po doplnění soli do zásobníku na sůl byste měli spustit mycí program (doporučujeme použít rychlý program). V opačném případě by se mohl slanou vodou poškodit filtrační systém, čerpadlo a další důležité součásti myčky. Na toto se nevztahuje záruka.

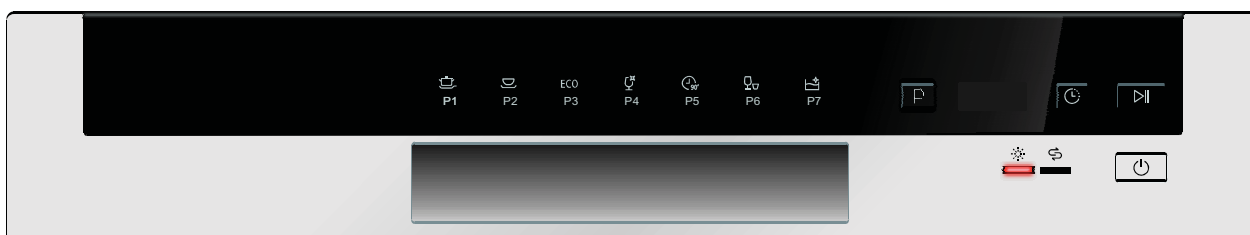
POZNÁMKA:

1. Zásobník na sůl doplňujte pouze tehdy, když se na ovládacím panelu rozsvítí varovný indikátor soli. V závislosti na tom, jak dobře se sůl rozpouští, může varovný indikátor svítit ještě po doplnění soli do zásobníku. Pokud na ovládacím panelu varovný indikátor soli není (u některých modelů), můžete okamžik doplnění soli do změkčovače odhadnout podle počtu cyklů realizovaných myčkou.
2. Pokud jsou někde patrné stopy soli, zbavte se jich spuštěním programu pro odmáčení nádobí nebo programu rychlého mytí.

Nastavení spotřeby soli

Krok 1: Aktivace režimu nastavení spotřeby soli

Zavřete dvířka, během 60 sekund od zapnutí stiskněte tlačítko Start/Pauza a podržte jej po dobu 5 sekund. Spotřebič aktivuje režim nastavení.



Krok 2: Výběr požadované úrovně spotřeby soli

Stiskněte tlačítko Start/Pauza pro výběr správného nastavení podle místního prostředí – nastavení se bude měnit v následujícím pořadí: H1->H2->H3->H4->H5->H6

Krok 3: Ukončení režimu nastavení spotřeby soli

Pokud během pěti sekund neprovedete žádnou operaci, spotřebič ukončí režim nastavení a přepne se do pohotovostního režimu.

K dispozici je celkem 6 úrovní spotřeby soli. Doporučujeme vybrat úroveň podle níže uvedené tabulky:

Úroveň tvrdosti vody		Nastavení změkčovače vody	Zobrazení na displeji
°dH ¹⁾	mmol/l ²⁾		
0-5	0-0,9	1	H1
6-11	1,0-2,0	2	H2
12-17	2,1-3,0	3	H3
18-22	3,1-4,0	4*	H4
23-34	4,1-6,1	5	H5
35-45	6,2-8,0	6	H6

POZNÁMKA:

- 1) Německá míra měření tvrdosti vody
- 2) milimol, mezinárodní jednotka tvrdosti vody
- *) tovární nastavení

Informace o tvrdosti vaší vody vám podá váš dodavatel vody.

B. Doplnění prostředku na oplachování

Zásobník prostředku na oplachování

Prostředek na oplachování se uvolňuje při posledním oplachu, aby na vašem nádobí nezůstávaly kapky vody. V jejich důsledku mohou vzniknout stopy a šmouhy. Prostředek na oplachování dále zlepšuje sušení tím, že všechna voda z nádobí steče. Vaše myčka je určena pro použití tekutého prostředku na oplachování. Zásobník prostředku na oplachování je umístěn na vnitřní straně dvířek vedle zásobníku na mycí prostředek. Zásobník naplníte tak, že jej otevřete a nalijete do něj prostředek na oplachování tak, aby indikátor úrovně zcela zčernal. Obsah zásobníku prostředku na oplachování je přibližně 110 ml.

Funkce prostředku na oplachování

Prostředek na oplachování je automaticky přidáván k poslednímu oplachu a zajišťuje, aby na nádobí po uschnutí nezůstaly stopy a šmouhy od vody.

Funkce prostředku na oplachování

Prostředek na oplachování je automaticky přidáván k poslednímu oplachu a zajišťuje, aby na nádobí po uschnutí nezůstaly stopy a šmouhy od vody.

POZOR!

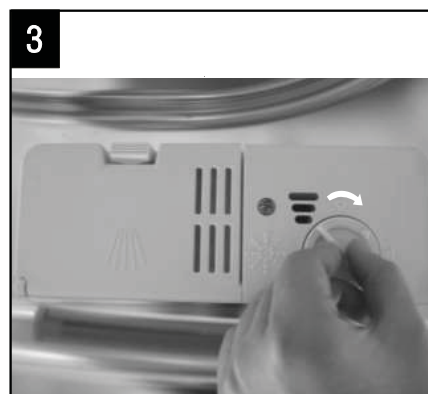
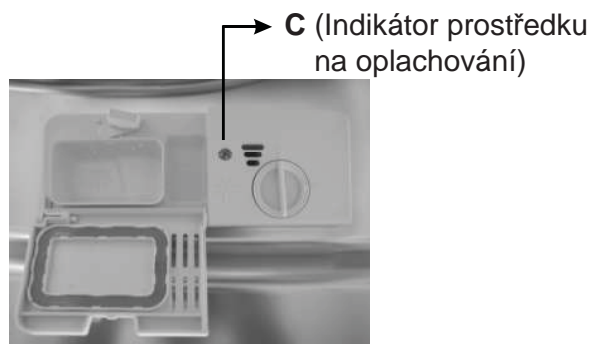
Používejte pouze značkový prostředek na oplachování pro myčky nádobí. Nikdy do zásobníku na prostředek na oplachování nelijte jiné směsi (např. tekutý mycí prostředek apod.). Mohlo by dojít k poškození myčky.

Kdy doplnit prostředek na oplachování

Pokud na ovládacím panelu není varovný indikátor prostředku na oplachování, můžete odhadnout jeho množství podle barvy optického indikátoru úrovně „C“ umístěného vedle víčka. Po naplnění zásobníku prostředkem na oplachování je celý indikátor tmavý. S postupným spotřebováváním prostředku na oplachování se tmavý bod indikátoru zmenšuje. Množství prostředku na oplachování nikdy nenechte klesnout pod 1/4 zásobníku.

S postupným spotřebováváním prostředku na oplachování se tmavý bod indikátoru zmenšuje, jak je uvedeno níže.

- Plný
- Plný z 3/4
- Plný z 1/2
- Plný z 1/4 - měli byste doplnit, aby nevznikaly skvrny
- Prázdný

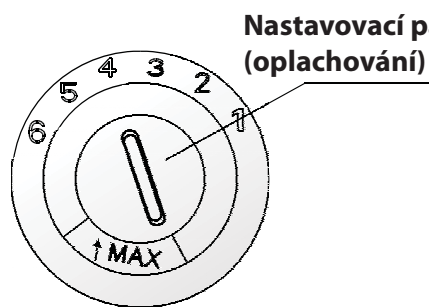


- 1** Zásobník otevřete otočením víčka ve směru šipky „open“ (doleva) a jeho vyjmutím.
- 2** Nalijte prostředek do zásobníku a dávejte pozor, abyste ho nenaplnili příliš.
- 3** Nasadte zpět víčko zarovnáním se šipkou „open“ a utáhněte ho otočením ve směru šipky „closed“ (doprava).

POZNÁMKA:

Případný rozlité prostředek na oplachování utřete hadříkem, aby se při dalším mytí netvořilo nadměrné množství pěny. Nezapomeňte víčko nasadit zpět, než zavřete dvířka myčky.

Nastavení zásobníku prostředku na oplachování



Nastavovací páčka (oplachování) Zásobník prostředku na oplachování má šest nebo čtyři nastavení. Začněte vždy s nastavením zásobníku na „4“. Pokud se na nádobí tvoří skvrny nebo je problémem sušení nádobí, zvyšte uvolňované množství prostředku sejmutím víčka zásobníku a otočením voliče do polohy „5“. Pokud i přesto není nádobí po usušení beze skvrn, upravte nastavení opět na vyšší stupeň, dokud nádobí nebude po usušení čisté. Doporučené nastavení je „4“. (Hodnota nastavená výrobcem je „4“.)

POZNÁMKA:

Pokud jsou na nádobí po jeho umytí kapky vody nebo stopy vodního kamene, zvyšte dávkování. Pokud jsou na nádobí lepkavé bílé skvrny nebo namodralé vrstvy na sklenicích nebo ostří nožů, dávkování snižte.

C. Funkce mycího prostředku

Mycí prostředky se svými chemickými přísadami jsou nezbytné k odstranění nečistot, jejich rozložení a odstranění z myčky. Pro tento účel je vhodná většina mycích prostředků komerční kvality.

Koncentrované mycí prostředky

Nové práškové mycí prostředky jsou obvykle bez fosfátů. Tedy chybí změkčovací funkce fosfátů. V takovém případě doporučujeme používat změkčovací sůl i při tvrdosti vody pouhých 6°dH. Pokud používáte mycí prostředky bez fosfátů a máte tvrdou vodu, v takovém případě se často objevují na nádobí a sklenicích bílé stopy. Lepších výsledků tedy v takovém případě dosáhnete, pokud přidáte více mycího prostředku. Mycí prostředky bez chlóru bělí jen málo. Silné a barevné skvrny proto nebudou zcela odstraněny. V takovém případě zvolte program s vyšší teplotou.

Podle svého chemického složení se mycí prostředky dělí na dva základní typy:

- běžné, alkalické mycí prostředky s žíravými přísadami
- méně alkalické mycí prostředky s přírodními enzymy

Tablety do myčky

Rychlost rozpouštění tablet do myčky různých značek se může lišit. Z tohoto důvodu se některé tablety do myčky nemusí při krátkých programech rozpustit a splnit tak svou čisticí funkci. Proto při používání tablet používejte dlouhé programy, abyste tak zajistili úplné odstranění zbytků mycího prostředku.

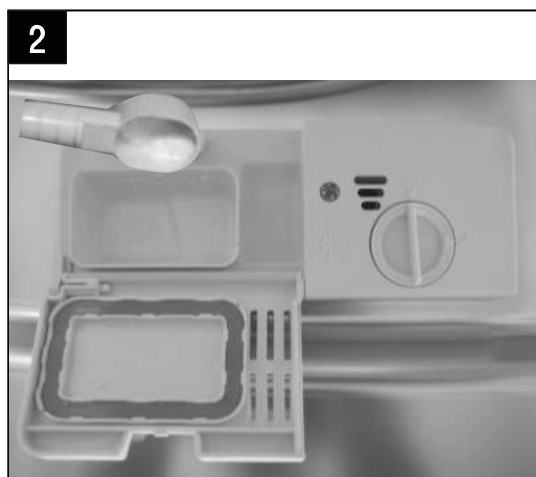
POZNÁMKA:

Tablety do myčky jsou vhodné pouze pro modely s funkcí 3 v 1 nebo programem 3 v 1.

Zásobník na mycí prostředek

Zásobník musíte naplnit před spuštěním jakéhokoliv mycího cyklu podle pokynů uvedených v tabulce mycích cyklů. Vaše myčka používá méně mycího prostředku a prostředku na oplachování než běžná myčka. Obecně je pro normální mytí potřeba pouze jedna polévková lžice mycího prostředku. Na silněji znečištěné nádobí budete potřebovat větší množství mycího prostředku. Vždy přidejte mycí prostředek až těsně před spuštěním myčky, jinak by mohl navlhnout a následně by se správně nerozpustil.

Množství používaného mycího prostředku

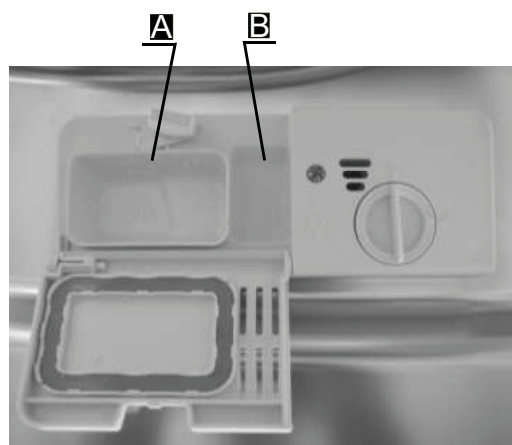


Naplnění mycího prostředku

Naplňte zásobník mycího prostředku mycím prostředkem. Značka uvádí dávkování, viz obrázek vpravo:

- A** Umístění mycího prostředku pro hlavní mycí cyklus.
- B** Umístění mycího prostředku pro cyklus předmytí.

- A** Pro mycí prostředek pro hlavní mycí cyklus
- B** Pro mycí prostředek pro cyklus předmytí



Správné používání mycího prostředku

Používejte pouze mycí prostředek speciálně určený pro použití v myčkách nádobí. Mycí prostředek uchovávejte čerstvý a suchý.

Sypký mycí prostředek nedávejte do zásobníku, pokud se nechystáte myčku zapnout.

Dodržujte prosím doporučení pro dávkování a skladování uvedené výrobcem na obalu mycího prostředku.

Uzavřete víčko a zatlačte na něj, aby zacvaklo.

Pokud je nádobí silně znečištěno, přidejte dávku mycího prostředku také do prostoru mycího prostředku pro předmytí. Tato dávka bude použita během fáze předmyvání nádobí.

POZNÁMKA:

- Informace o dávkování mycího prostředku pro jednotlivé programy naleznete na poslední stránce.
- Nezapomeňte, že výsledky se mohou lišit podle míry zašpinění a tvrdosti používané vody.
- Dodržujte laskavě doporučení výrobce na obalu mycího prostředku.
- Pokud je víčko zavřené: stiskněte tlačítko. Víčko se otevře.
- Mycí prostředek doplňte vždy až bezprostředně před spuštěním každého mycího cyklu.
- Používejte pouze značkový prostředek na oplachování pro myčky nádobí.

VAROVÁNÍ!

Mycí prostředek do myček je korozivní!
Uchovávejte jej mimo dosah dětí.

ČÁST 5: PLNĚNÍ KOŠŮ MYČKY

Doporučení

- Pořiďte si nádobí označené jako vhodné do myčky nádobí.
- Používejte jemný čisticí prostředek, který je označen jako „šetrný k nádobí“. Pokud je to nutné, zjistěte si další informace u výrobců čisticích prostředků.
- Pro určité nádobí zvolte program s co nejnižší teplotou.
- Abyste předešli možnému poškození, nevyjímejte skleněné nádobí a přístroje z myčky hned po ukončení mycího programu.

Mytí následujícího nádobí/přístrojů v myčce nádobí

Není vhodné

- Přístroje s dřevěnou, kostěnou a perleťovou rukojetí
- Plastové kusy, které nejsou odolné proti teplu
- Starší přístroje s lepenými částmi, které nejsou odolné proti teplu
- Lepené přístroje nebo nádobí
- Cínové nebo měděné nádobí
- Křišťálové sklo
- Ocelové kusy podléhající korozi
- Dřevěná prkénka
- Nádobí vyrobené ze syntetických vláken

Je částečně vhodné

- Některé typy skla mohou po několika mytích zkorodovat
- Stříbrné a hliníkové nádobí má tendenci během mytí změnit barvu
- Glazované vzory mohou při častém mytí v myčce vyblednout

Poznámky k plnění košů myčky

(Nejlepšího výkonu myčky dosáhnete dodržováním těchto pokynů pro vkládání nádobí do košů. Funkce a vzhled košů a košíků na přístroje se mohou v závislosti na modelu lišit.)

Velké zbytky potravin předem odstraňte. Předmyjte připálené zbytky z pánví. Není nutné nádobí oplachovat pod tekoucí vodou.

Vložte nádobí do myčky následujícím způsobem:

1. Nádobí, jako jsou šálky, sklenice, hrnce/pánve apod., ukládejte dnem vzhůru.
2. Prohnuté nádobí nebo nádobí s výstupky ukládejte šikmo, aby z něj mohla volně odtékat voda.
3. Veškeré nádobí ukládejte bezpečně, aby se nemohlo převrátit.
4. Veškeré nádobí ukládejte tak, aby se rozstříkovací ramena mohla během mytí volně otáčet.

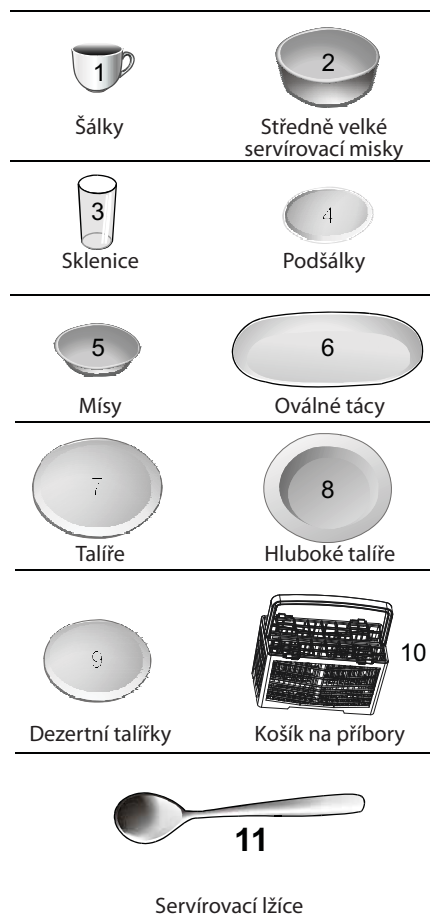
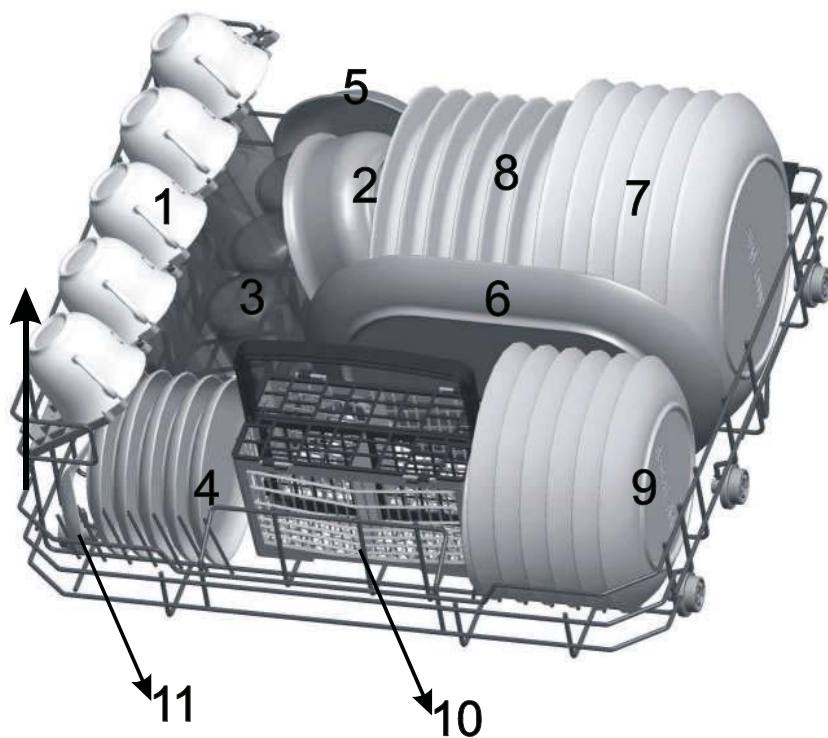
POZNÁMKA: Velmi malé kusy nádobí nemyjte v myčce, protože by mohly snadno vypadnout z koše.

- Duté nádoby, např. šálky, sklenice, pánve apod., ukládejte dnem vzhůru, aby se v nich nemohla během mytí hromadit voda.
- Nádoby a přístroje nesmíte ukládat do sebe nebo tak, aby se vzájemně překrývaly.

- Abyste předešli poškození sklenic, nesmí se vzájemně dotýkat.
- Velké nádoby, obtížnější na mytí, ukládejte do koše.
- Nože s dlouhou čepelí umístěné do svislé polohy jsou potenciálně nebezpečné!
- Dlouhé anebo ostré příbory, např. kuchyňské nože, musíte položit vodorovně do koše.
- Vaši myčku nepřetěžujte. To je důležité kvůli uspokojivým výsledkům mytí a rozumné spotřebě energie.

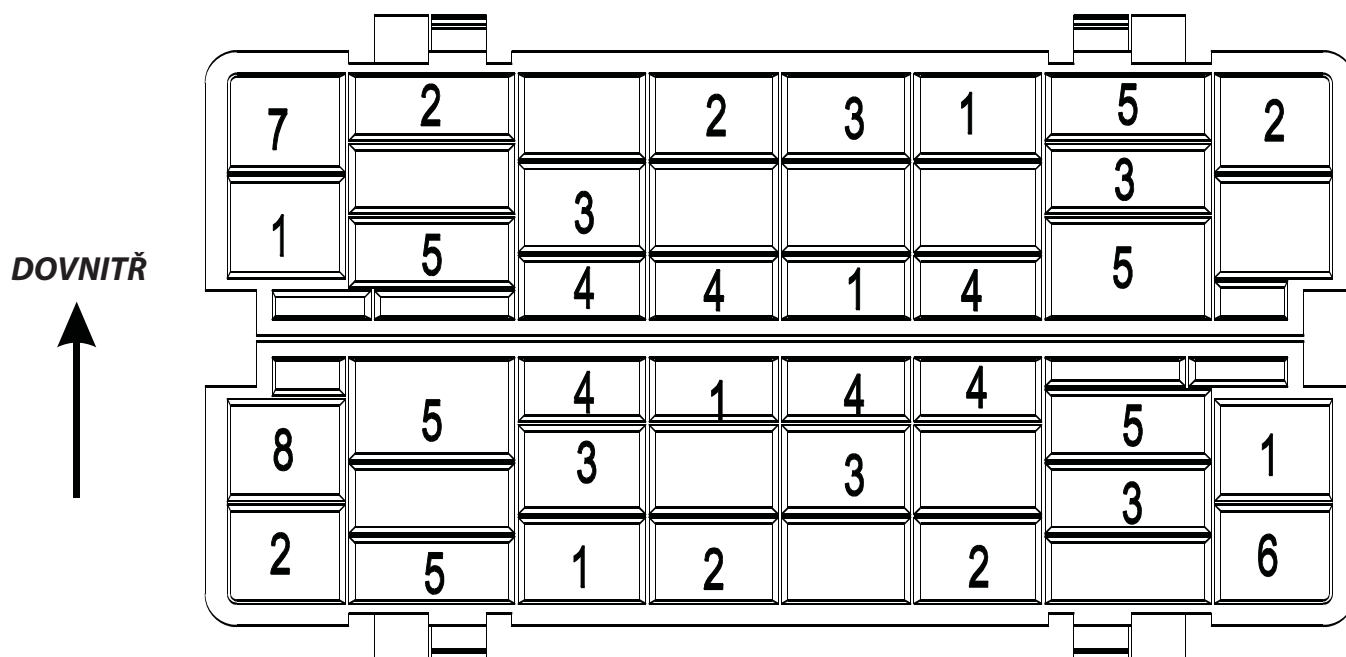
Naplnění košů









Umístěte nádobí tak, aby se pod proudem rozstříkované vody nehýbalo.

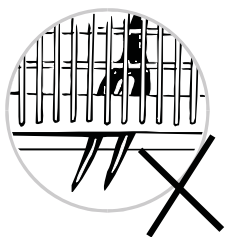


Košík na příbory

Umístěte nádobí a potřeby na vaření tak, aby se nemohly vlivem proudu vody pohnout.



1	Vidličky	
2	Polévkové lžíce	
3	Dezertní lžičky	
4	Čajové lžičky	
5	Nože	
6	Servírovací lžíce	
7	Naběračky	
8	Servírovací vidličky	



VAROVÁNÍ!







- Pozor, aby některé přibory netrčely dnem košíku.
- Ostré přibory vždy uložte špičkou směrem dolů!

Pro vaši osobní bezpečnost a z důvodu maximální kvality mytí ukládejte přibory do košíku s ujištěním, že:

- Vzájemně neleží na sobě.
- Přibory jsou umístěny rukojetí směrem dolů.
- Nože a jiné potenciálně nebezpečné nádoby je však uloženo rukojetí směrem nahoru.

ČÁST 6: SPUŠTĚNÍ MYCÍHO PROGRAMU

Tabulka mycích cyklů

Program	Pro co je cyklus určený	Popis cyklu	Mycí prostředek – předmytí / hlavní mytí	Doba cyklu (min.)	Energie (kWh)	Voda (l)	Prostředek na oplachování
 Intenzivní	Pro nejvíce znečištěné nádobí a normálně znečištěné hrnce, pánve, talíře apod. se zaschlými nečistotami.	Předmytí (50 °C) Mytí (70 °C) Oplach Oplach Oplach (70 °C) Sušení	3/15 g (nebo 3 v 1)	140	0,9	10	★
 Normální	Pro normálně znečištěné nádobí, jako jsou hrnce, talíře, sklenice a mírně znečištěné pánve.	Předmytí Mytí (60 °C) Oplach Oplach (70 °C) Sušení	3/15 g (nebo 3 v 1)	120	0,7	8	★
ECO (* EN 50242)	Toto je standardní program vhodný pro čištění normálně znečištěného nádobí – je to neefektivnější program z hlediska kombinace spotřeby energie a vody pro daný typ nádobí.	Předmytí Mytí (50 °C) Oplach Oplach (70 °C) Sušení	3/15 g (nebo 3 v 1)	180	0,61	6,5	★
 Sklenice	Pro mírně znečištěné nádobí, jako jsou sklenice, křišťál a křehký porcelán.	Mytí (45 °C) Oplach Oplach (60 °C) Sušení	18 g (nebo 3 v 1)	75	0,5	7,0	★
 90 min.	Pro mírně znečištěné nádobí a sklenice.	Mytí (65 °C) Oplach (70 °C) Sušení	18 g (nebo 3 v 1)	90	0,65	7,0	★
 Rychlý	Krátké a rychlé mytí mírně znečištěného nádobí.	Mytí (40 °C) Oplach Oplach (40 °C)	15 g	30	0,23	6	
 Samočištění	Tento program provádí účinné čištění samotné myčky nádobí.	Mytí (70 °C) Oplach Oplach (65 °C) Sušení	15 g (nebo 3 v 1)	80	0,58	6,6	★

* EN 50242: Tento program je testovací cyklus. Informace pro porovnávací test v souladu s EN 50242 jsou následující:

- Kapacita: 6 sad
- Nastavení prostředku pro oplachování: 6
- Spotřeba energie ve vypnutém stavu je 0,45 W
Spotřeba energie v zapnutém stavu je 0,49 W

Zapnutí spotřebiče

Spuštění mycího programu...

Vysuňte koš (viz část „Plnění košů myčky“).

Naplňte zásobník mycím prostředkem (viz část „Sůl, mycí prostředek a prostředek na oplachování“).

Zapojte zástrčku do zásuvky. Zdroj napájení je 220–240 V AC (stříd.)/50 Hz, specifikace zásuvky je 10 A/250 V AC (stříd.).

Zkontrolujte, zda je plně otevřen přívod vody.

Opakovaně stiskněte tlačítko programu. Programy se budou měnit následujícím způsobem:

ECO->Sklenice->90 min.->Rychlý->Samočištění->Intenzivní->Normální

Po výběru požadovaného programu se rozsvítí odpovídající indikátor. Potom stiskněte tlačítko Start/Pauza – myčka začne pracovat.

POZNÁMKA:

Pokud během mytí přerušíte cyklus stisknutím tlačítka Start/Pauza, indikátor programu přestane blikat a myčka vydá každou minutu akustický signál, dokud ji opět nespustíte stisknutím tlačítka Start/Pauza.

Změna programu...

Předpoklad: Změnit mycí program můžete pouze tehdy, pokud byla myčka spuštěna pouze krátce. Jinak se již pravděpodobně uvolnil mycí prostředek a myčka jej nejspíš vypustila společně s vodou. Pokud jde o tento případ, musíte mycí prostředek opět doplnit do zásobníku (viz část „Dávkování mycího prostředku“).

Stisknutím tlačítka Start/Pauza přerušíte mycí cyklus, ponechejte dvířka zavřená a stiskněte na minimálně tři sekundy tlačítko programu – myčka bude v pohotovostním režimu. Potom můžete změnit program na požadované nastavení cyklu (viz část „Spuštění mycího programu...“).

Pokud během mycího cyklu otevřete dvířka, myčka provoz přeruší. Jakmile dvířka zavřete a stisknete tlačítko Start/Pauza, myčka bude po asi 10 sekundách pokračovat v činnosti.

Indikátory programů svítí podle stavu myčky:

- Svítí jeden z indikátorů programů pohotovostní režim nebo pauza
- Bliká jedna z indikátorů programů provoz

POZNÁMKA:

Pokud během mytí otevřete dvířka myčky, myčka provoz přeruší. Jakmile dvířka zavřete, myčka bude po asi 10 sekundách pokračovat v činnosti.

Pokud je váš model vybaven funkcí pro zapamatování přerušeného cyklu, dokončí spotřebič po výpadku napájení zvolený program.

Zapomněli jste do myčky vložit nějaké nádobí?

Zapomenuté nádobí můžete do myčky vložit kdykoli předtím, než se otevře zásobník na mycí prostředek.

- 1 Stiskněte tlačítko Start/Pauza.
- 2 Zastavte myčku mírným pootevřením dvířek.
- 3 Jakmile je ukončena činnost rozstříkovacích ramen, můžete dvířka zcela otevřít.
- 4 Vložte zapomenuté nádobí.
- 5 Zavřete dvířka.
- 6 Stiskněte tlačítko Start/Pauza, myčka se spustí asi za 10 sekund.

Po dokončení mycího cyklu

Po dokončení mycího cyklu se bude po dobu 8 sekund ozývat zvukový signál, který se pak ukončí. Vypněte myčku pomocí tlačítka napájení, uzavřete přívod vody a otevřete dvířka myčky.

Před vyjmutím nádobí z myčky vyčkejte pár minut, abyste nemanipulovali s nádobím, dokud je horké a náchylnější k rozbití. Také lépe uschne.

- Vypněte myčku.
 1. Vypněte myčku stisknutím tlačítka napájení.
 2. Uzavřete přívod vody!
- Dvířka otevírejte opatrně.

Horké nádobí je citlivé na nárazy. Nechte proto nádobí nejdříve asi 15 minut vychladnout a teprve pak jej vyndejte z myčky.

Otevřete dvířka myčky, nechte je pootevřená a před vyjmutím nádobí chvíli počkejte. Tímto způsobem bude nádobí chladnější a lépe uschne.
- Vyndejte nádobí.

Je normální, že je myčka uvnitř mokrá.

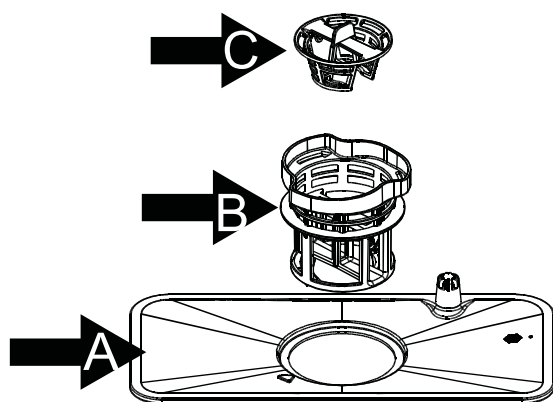
VAROVÁNÍ!

Je nebezpečné otevírat dvířka myčky během mytí, protože by vás mohla opařit horká voda.

ČÁST 7: ÚDRŽBA A ČIŠTĚNÍ

Filtrační systém

Filtr zabraňuje tomu, aby se do čerpadla dostaly zbytky potravin nebo jiné cizí předměty.



Hlavní filtr A

Zbytky potravin a nečistoty zachycené tímto filtrem jsou rozdrčené speciální tryskou na rozstříkovacím rameni a spláchnuty do odpadu.

Jemný filtr B

Tento filtr zachytává zbytky nečistot a potravin v prostoru nádrže vody a předchází tomu, aby se během mytí zbytky vracely do prostoru myčky.

Hrubý filtr C

Větší části, např. kousky kostí nebo sklo, které by mohly ucpat odtok, jsou zachyceny hrubým filtrem. Nečistoty zachycené tímto filtrem odstraníte vyjmutím filtru – jemně stiskněte zátku na vrcholu tohoto filtru a zdvihnete ho.

Celek filtru

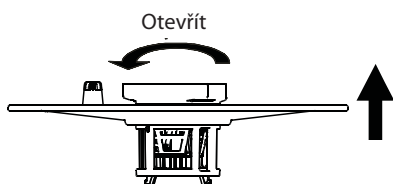
Filtr efektivně odstraňuje zbytky potravin z vody, takže voda může být během mytí používána opakovaně. Lepšího výkonu a výsledků mytí dosáhnete, pokud budete celek filtru pravidelně čistit. Z tohoto důvodu je lepší větší zbytky potravin odstranit z filtru po každém mycí cyklu propláchnutím filtru a nádoby pod tekoucí vodou. Celek filtru vyjmete zatáhnutím za rukojeť nádoby směrem nahoru.

VAROVÁNÍ!

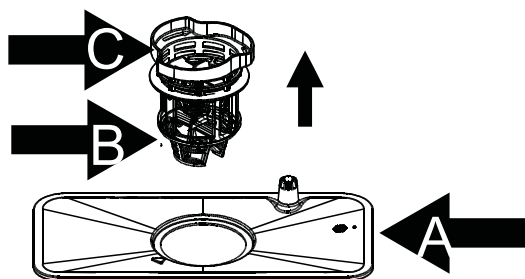
Myčku nikdy nepoužívejte bez správně umístěných filtrů.

Myčku nikdy nepoužívejte bez filtrů.

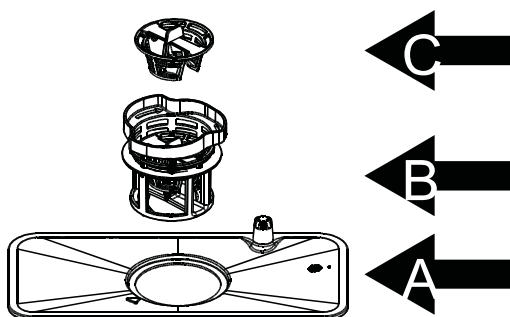
Nesprávné usazení filtrů může snížit efektivitu myčky a poškodit nádoby.



Krok 1: Otočte celkem filtru (A, B a C) a potom jej kompletně zvedněte nahoru.



Krok 2: Zvednutím oddělte části B a C od části A.



Krok 3: Oddělte části B a C.

POZNÁMKA:

Provedením kroků 1 až 3 vyjmete filtrační systém. Postupem od kroku 3 ke kroku 1 jej nainstalujete zpět.

POZNÁMKA:

- Po každém použití myčky zkontrolujte, zda nejsou filtry ucpané.
- Filtrační systém můžete vyjmout odšroubováním hrubého filtru. Odstraňte případné zbytky potravin a vyčistěte filtry pod tekoucí vodou.

POZNÁMKA:

Celou filtrační soustavu byste měli čistit jednou týdně.

Čištění filtru

K čištění hrubého i jemného filtru používejte čistící kartáč. Jednotlivé části filtru sestavte zpět tak, jak je uvedeno na obrázcích na předchozí straně, a vložte sestavený celek zpět do myčky na své místo a zatlačte jej směrem dolů.

VAROVÁNÍ!

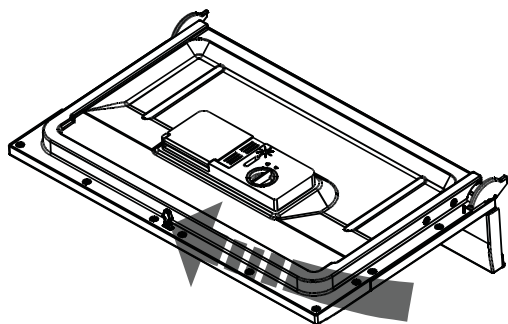
Při čištění filtrů na ně neklepejte. Jinak by se mohly filtry zprohýbat a tím by se mohl snížit výkon myčky.

Péče o myčku

Ovládací panel můžete čistit mírně navlhčeným hadříkem. Po vyčištění jej pořádně vysušte. Vnější části myčky očistěte kvalitní leštěnkou.

Nikdy nepoužívejte k čištění jakékoli části myčky ostré předměty, drátěnky ani hrubé čistící prostředky s brusným účinkem.

Čištění dvířek



K čištění okrajů dvířek používejte pouze jemný hadřík navlhčený v teplé vodě. Aby do zámku dvířek a elektronických součástí nenatekla voda, nepoužívejte žádné čistící prostředky ve spreji.

VAROVÁNÍ!

- K čištění panelu dvířek nikdy nepoužívejte čistící prostředky ve spreji, protože by mohlo dojít k poškození zámku dvířek a elektrických součástí.
- Nepoužívejte čistící prostředky s brusným účinkem nebo některé kuchyňské papírové utěrky, protože by mohly nerezový povrch myčky poškrábat nebo na něm zanechat stopy.

Ochrana před zamrznutím

V zimě proveďte opatření proti zamrznutí myčky. Po každém mycím cyklu proveďte prosím následující:

1. Odpojení myčky od zdroje napájení.
2. Uzavření přívodu vody a odpojení přívodní hadice od vodovodního ventilu.
3. Vypuštění vody z přívodní hadice a vodovodního ventilu (pro zachycení vody použijte vhodnou nádobu).
4. Opětovné připojení přívodní hadice k vodovodnímu ventilu.
5. Vyjmutí filtru na dně myčky a odsání vody z odpadní nádrže pomocí houbičky.

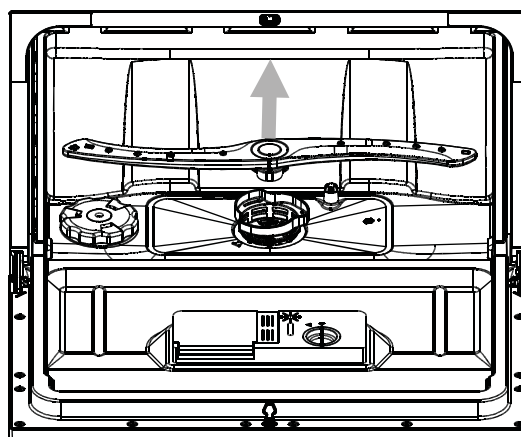
POZNÁMKA:

Pokud vaše myčka z důvodu zamrznutí nefunguje, kontaktujte profesionálního technika.

Čištění rozstříkovačích ramen

Rozstříkovačí ramena lze snadno vyjmout za účelem pravidelného čištění trysek, aby se zabránilo možnému ucpaní. Omyjte je pod tekoucí vodou a opatrně je upevněte zpět na místo. Ověřte, že jejich otáčivý pohyb není nijak omezen.

Uchopte střed rozstříkovačím ramena a vytažením směrem nahoru jej vyjměte. Omyjte ramena proudem tekoucí vody a opatrně je vraťte zpět na místo. Po opětovném upevnění zkontrolujte, že se rozstříkovačí ramena volně otáčejí. V opačném případě zkontrolujte, zda byla nainstalována správně.



Jak vaši myčku udržovat v dobrém stavu

- **Po každém mytí**

Po každém mytí uzavřete přívod vody do myčky a nechte dvířka mírně pootevřená, aby se vyvětrala uvnitř nahromaděná vlhkost a pachy.

- **Odpojte zástrčku**

Před čištěním nebo jakoukoli údržbou myčku vždy odpojte ze zásuvky.

- **Žádná rozpouštědla ani pískové čisticí prostředky**

Vnější část a pryžové části myčky nikdy nečistěte rozpouštědly ani pískovými čisticími prostředky.

Používejte pouze hadřík namočený v teplé mýdlové vodě.

Skrvny nebo fleky odstraňte z povrchu uvnitř myčky pomocí hadříku navlhčeného ve vodě s trochou octa nebo čisticího prostředku určeného speciálně pro myčky na nádobí.

- **Pokud nebudete myčku delší dobu používat**

Doporučujeme spustit jeden mycí cyklus naprázdno, bez nádobí, a potom myčku odpojit ze zásuvky, uzavřít přívod vody a nechat dvířka myčky mírně pootevřená. Podpoříte tím delší životnost těsnění dvířek a předejdete hromadění zápachu uvnitř myčky.

- **Přemístění spotřebiče**

V případě nutnosti stěhování spotřebiče ho musíte přesouvat ve svislé poloze. Je-li to opravdu nezbytné, položte ho na jeho zadní stěnu.

- **Těsnění**

Jedním z činitelů, které způsobují tvorbu zápachu v myčce, jsou potraviny, které zůstávají přichyceny na těsnění. Pravidelným čištěním vlhkou houbičkou tomu předejdete.

ČÁST 8: POKYNY K INSTALACI

Pozor!

Veškerá instalace přívodních/vypouštěcích hadic i elektrického vedení musí být provedena pouze a výhradně kvalifikovaným pracovníkem autorizovaného servisu.

Varování!

Nebezpečí úrazu elektrickým proudem. Před instalací, přemísťováním nebo jinou manipulací s myčkou odpojte napájecí kabel myčky ze síťové zásuvky.

Pokud toto nedodržíte, může dojít k úrazu elektrickým proudem, který může mít za následek i smrt.

Příprava před instalací

Poloha instalace myčky by měla být zvolena v blízkosti stávající přívodní a vypouštěcí hadice a elektrické zásuvky.

Měla by být zvolena jedna strana odtoku skříňky tak, aby usnadňovala připojení odtokových hadic myčky.

Umístění spotřebiče

Spotřebič postavte na požadované místo. Zadní stěna spotřebiče by měla stát u zdi za spotřebičem a boční stěny vedle kuchyňských skříněk nebo zdí. Tato myčka je vybavena hadicí pro přívod vody a vypouštěcí hadicí, které lze z důvodu snadnější instalace umístit napravo nebo nalevo.

Připojení ke zdroji napájení

VAROVÁNÍ!

Z důvodu osobní bezpečnosti:

- Nepřipojujte tento spotřebič pomocí prodlužovacího kabelu nebo rozbočovací zásuvky.
- Za žádných okolností neodřezávejte ani neodstraňujte uzemňovací
- připojení napájecího kabelu.

Požadavky na elektrické parametry

Informace o jmenovitém napětí požadovaném pro připojení myčky k odpovídajícímu zdroji napájení naleznete na typovém štítku na spotřebiči. Používejte požadovanou 10A pojistku, doporučenou zpoždovací pojistku nebo jistič a zajistěte pro tento spotřebič samostatný elektrický obvod.

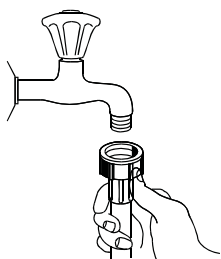
Před použitím zkontrolujte, zda je spotřebič řádně uzemněn

Elektrické připojení

Zkontrolujte, že napětí a frekvence používaného zdroje napájení odpovídají údajům uvedeným na štítku spotřebiče. Zástrčku zapojte pouze do řádně uzemněné zásuvky. Pokud zásuvka, do které má být spotřebič připojen, neodpovídá zástrčce, vyměňte tuto zásuvku namísto používání adaptérů apod., které by mohly způsobit přehřátí nebo spálení.

Přívod vody

Připojení studené vody



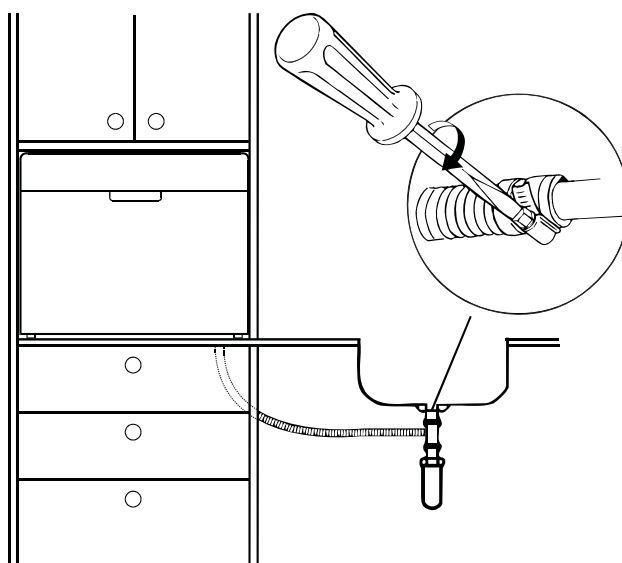
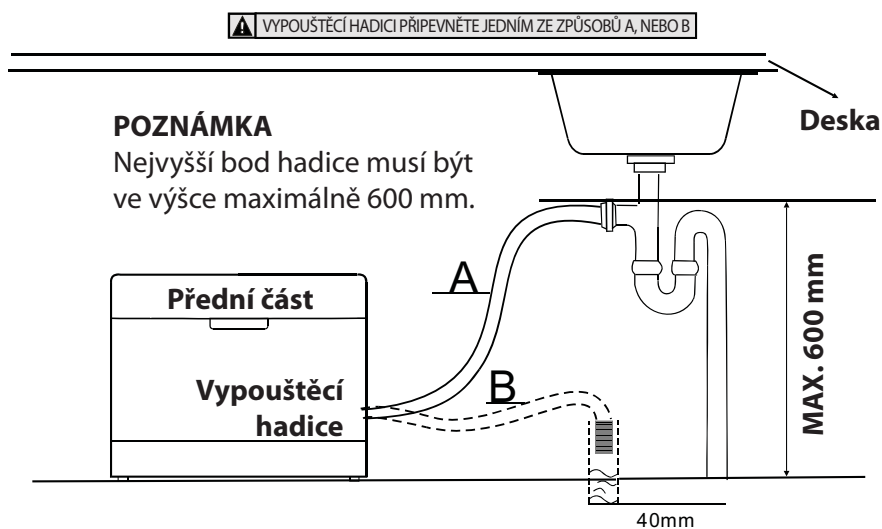
Přívodní hadici studené vody připojte ke konektoru s 3/4" závitem a ujistěte se, že je pevně dotažena na svém místě. Pokud jsou vodovodní trubky nové nebo nebyly delší dobu používány, nechte vodu chvíli odtékat, aby byla čistá a zbavená veškerých nečistot. Pokud toto bezpečnostní opatření nedodržíte, hrozí nebezpečí zablokování přívodu vody a poškození spotřebiče.

VAROVÁNÍ!

Po použití prosím uzavřete hydrant.

Připojení vypouštěcích hadic

Vypouštěcí hadici vložte do odpadní trubky s minimálním průměrem 4 cm nebo ji nechte položenou ve dřezu a zajistěte, aby nebyla ohnutá nebo promáčknutá. Volný konec hadice musí být ve výšce menší než 60 cm a nesmí být ponořen do vody, aby se zabránilo jejímu zpětnému proudění.



Vypuštění přebytečné vody z hadic

Pokud je dřez výše než 1 000 mm nad podlahou, přebytečnou vodu v hadicích nelze odčerpát přímo do dřezu. Přebytečnou vodu z hadic bude nutno odčerpát do misky nebo vhodné nádoby, která bude umístěna mimo myčku a níže než dřez.

Vypouštění vody

Připojte vypouštěcí hadici. Vypouštěcí hadice musí být správně připevněná, aby nedošlo k úniku vody. Zkontrolujte, že hadice není zauzlovaná nebo zmáčknutá.

Prodloužení hadice

Pokud potřebujete vypouštěcí hadici prodloužit, musíte použít obdobnou vypouštěcí hadici. Nesmí být delší než 4 metry; v opačném případě by se snížil mycí efekt myčky.

Spuštění myčky

Před spuštěním myčky zkontrolujte následující.

- 1** Myčka je vyrovnaná a řádně ustálená
- 2** Přívodní ventil je otevřený
- 3** Přívodní hadice jsou řádně dotaženy a nedochází k úniku vody
- 4** Kabely jsou pevně připojeny
- 5** Napájení je zapnuto
- 6** Přívodní a vypouštěcí hadice nejsou zamotané
- 7** Z myčky jste odstranili veškerý obalový materiál a všechny potisky

Upozornění:

Po instalaci tuto příručku pečlivě uschovejte.

Obsah této příručky bude velmi užitečný i pro další uživatele.

ČÁST 9: TIPY PRO ŘEŠENÍ PROBLÉMŮ

Než zavoláte do servisu

Nahlédnutí do tabulky na následujících stranách vám může ušetřit telefonát do servisu.

	Problém	Možné příčiny	Co dělat
Technické problémy	Myčka se nespustí	Spálená pojistka nebo vyhozený jistič.	Vyměňte pojistku nebo nahodte jistič. Odpojte jakékoli jiné spotřebiče, které s myčkou sdílí stejný obvod.
		Není přiváděno napájení.	Zkontrolujte, že je myčka zapnutá a jsou správně zavřená dvířka. Zkontrolujte, že je zástrčka správně zapojená do zásuvky.
		Dvířka myčky nejsou správně zavřená.	Zavřete myčku a ujistěte se, že západka dvířek řádně zacvakla.
	Z myčky se nevypouští voda	Na vypouštěcí hadici je uzel.	Zkontrolujte vypouštěcí hadici.
		Je ucpaný filtr.	Zkontrolujte hrubý filtr. (viz část „Čištění filtru“)
		Je ucpaný kuchyňský dřez.	Zkontrolujte kuchyňský dřez a zajistěte, aby dobře odtékal. Pokud je problémem neodtékající dřez, nikoli vypouštění, zkuste zavolat spíše instalátéra než servisního technika.
Obecné problémy	Pěna v myčce	Nesprávný mycí prostředek.	Používejte pouze speciální mycí prostředek do myček, abyste předešli tvoření pěny. Pokud se tak stane, otevřete myčku a nechte pěnu odpařit. Do myčky nalijte 4 l studené vody. Myčku zavřete a potom spusťte jakýkoli mycí cyklus, aby se voda vypustila. V případě potřeby zopakujte.
		Rozlitý prostředek na oplachování.	Prostředek na oplachování vždy okamžitě setřete.
	Skvrny uvnitř myčky	Použili jste mycí prostředek s barvivu.	Používejte mycí prostředek bez barviv.
	Bílý povlak uvnitř myčky	Minerály tvrdé vody.	Vnitřek myčky umyjte vlhkou houbičkou s mycím prostředkem, použijte gumové rukavice. Nikdy nepoužívejte žádné jiné mycí prostředky než ty určené do myčky, abyste neriskovali vznik pěny.
	Na příborech jsou skvrny od rzi	Postižené kusy nejsou odolné proti korozi.	
		Po doplnění soli do myčky jste nespustili žádný program. Do mycího cyklu se dostaly stopy soli.	Po doplnění soli do myčky vždy spusťte program rychlého mytí bez nádobí v myčce a bez aktivované funkce Turbo (pokud je k dispozici).
Víčko zásobníku změkčovacího prostředku je uvolněné.		Zkontrolujte víčko. Zkontrolujte, že je dostatečně utažené.	
Hluk	Z myčky se ozývá bouchání	Rozprašovací rameno naráží na nádobí v koši.	Přerušete program a přerovnejte nádobí, které překáží rozprašovacímu rameni.
	Z myčky se ozývá chrastění	Nádobí je v myčce uloženo volně.	Přerušete program a nádobí přerovnejte.
	Z vodovodních trubek se ozývá klepání	To může být způsobeno instalací nebo průřezem potrubí.	Toto nemá žádný vliv na funkci myčky. V případě pochybností kontaktujte kvalifikovaného instalátéra.

	Problém	Možné příčiny	Co dělat
Neuspokojivé výsledky mytí	Nádobí není čisté	Nádobí nebylo vloženo do myčky správně.	Viz poznámky v části „Plnění košů myčky“.
		Program nebyl dostatečně intenzivní.	Zvolte intenzivnější program. Viz „Tabulka mycích cyklů“.
		Nedostatečné množství mycího prostředku.	Použijte více mycího prostředku nebo prostředek vyměňte za jiný.
		Nádobí blokuje rozstříkovací ramena.	Přeskládejte nádobí tak, aby se ramena mohla volně otáčet.
		Filtry na dně myčky nejsou čisté nebo nejsou správně nainstalované. To může způsobit ucpaní trysek rozstříkovacích ramen.	Filtry vyčistěte anebo řádně nainstalujte. Vyčistěte rozstříkovací ramena. Viz část „Čištění rozstříkovacích ramen“.
	Zakalení skla	Kombinace měkké vody a nadměrné dávky mycího prostředku.	Pokud máte měkkou vodu, použijte pro mytí a čištění skla méně mycího prostředku a kratší cyklus.
	Černé nebo šedé skvrny na talířích	O talíře se opíralo hliníkové nádobí.	Tyto skvrny odstraňte pomocí jemného čistícího prostředku.
	V zásobníku zůstal mycí prostředek	Nádobí zablokovalo víčko zásobníku mycího prostředku.	Přerovnejte nádobí v myčce.
Neuspokojivé výsledky sušení	Nádobí není suché	Nesprávně uložené nádobí.	Myčku naplňte nádobím tak, jak je uvedeno v pokynech.
		Příliš málo prostředku pro oplachování.	Zvyšte množství prostředku pro oplachování / doplňte zásobník prostředku pro oplachování.
		Nádobí jste vyjmuli příliš brzy.	Nádobí nevyjímajte z myčky ihned po dokončení mytí. Mírně pootevřete dvířka, aby se uvolnila pára. Nádobí vyjměte až tehdy, když je teplé a můžete ho vzít do ruky. Nejdříve vyprázdněte spodní koš. Předědte tak namočení nádobí vodou kapající z horního koše.
		Vybrali jste nevhodný program.	U krátkých programů je teplota při mytí nižší. To zároveň snižuje účinek mytí. Zvolte program, který trvá déle.
		Používáte nože s nekvalitní povrchovou úpravou.	Odvod vody je v takovém případě o něco obtížnější. Nože nebo nádobí tohoto typu nejsou vhodné do myčky na nádobí.

Chybové kódy

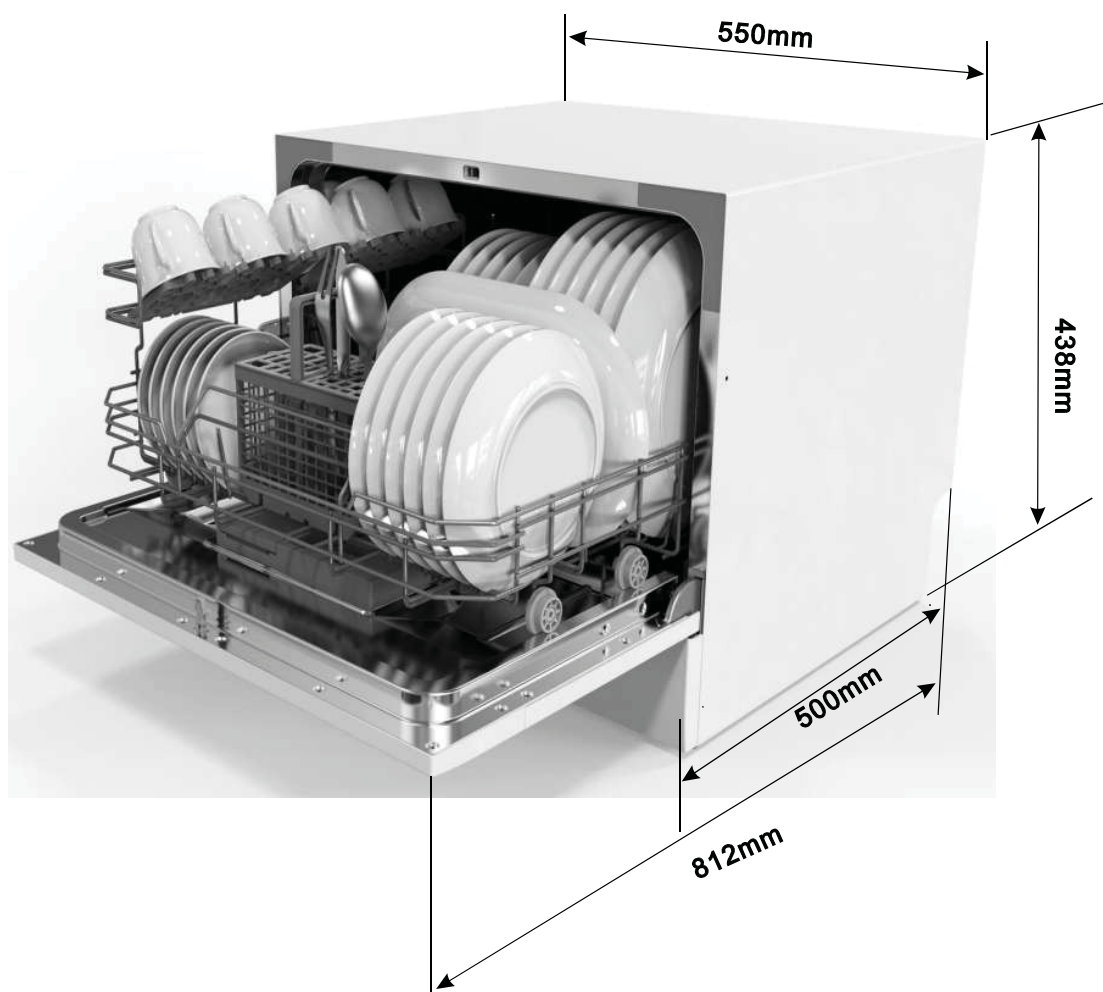
Pokud nastane jakákoliv porucha, na displeji myčky se pro upozornění zobrazí chybový kód.

Kódy	Význam	Možné příčiny
E1	Dlouhé napouštění vody.	Není otevřený přívod vody nebo je ucpaný přívod vody nebo je příliš nízký tlak vody.
E4	Myčka přetekla.	Některé části myčky propouští vodu.

VAROVÁNÍ!

- V případě přeplnění myčky zavřete před přivoláním servisu přívod vody.
- Pokud je ve spodní nádobě z důvodu přeplnění nebo unikání voda, vylijte ji ještě před opětovným spuštěním myčky.

ČÁST 10: TECHNICKÉ INFORMACE



Výška:	438 mm
Šířka:	550 mm
Hloubka:	500 mm
Napětí připojené sítě:	viz typový štítek
Tlak vody:	0,04–1,0 MPa
Zdroj napájení:	viz typový štítek
Kapacita:	6 sad nádobí

List s technickými údaji

List s údaji pro myčku nádobí pro domácnosti podle směrnice EU 1059/2010:

Výrobce	Philco
Typ/popis	PDT 671
Standardních sad nádobí	6
Třída energetické účinnosti 1	A+
Roční spotřeba energie 2	174 kWh
Spotřeba energie standardního cyklu mytí	0,61 kWh
Spotřeba energie ve vypnutém stavu	0,45 W
Spotřeba energie v zapnutém stavu	0,49 W
Roční spotřeba vody 3	1820 litrů
Třída účinnosti sušení 4	A
Standardní cyklus mytí 5	ECO (Úsporný) 50 °C
Doba trvání standardního cyklu mytí	180 min
Úroveň hlučnosti	49 dB(A) re 1 pW
Montáž	Volně stojící
Může být vestavěná	Ano
Výška	43,8 cm
Šířka	55 cm
Hloubka (s přípojkami)	50 cm
Spotřeba energie	1170–1380 W
Jmenovité napětí/frekvence	220–240 V~ / 50 Hz
Tlak vody (hydrodynamický tlak)	0,4–10 bar = 0,04–1 MPa

POZNÁMKA:

- 1** A + + + (nejvyšší účinnost) až D (nejnižší účinnost)
- 2** Spotřeba energie 174 kWh za rok, na základě 280 standardních mycích cyklů při použití studené vody a režimů s nízkou spotřebou energie. Skutečná spotřeba energie závisí na způsobu používání spotřebiče.
- 3** Spotřeba vody 1820 litrů za rok, na základě 280 standardních mycích cyklů. Skutečná spotřeba vody závisí na způsobu používání spotřebiče.
- 4** A (nejvyšší účinnost) až G (nejnižší účinnost)
- 5** Tento program je vhodný pro čištění normálně znečištěného nádobí – je to nejefektivnější program z hlediska kombinace spotřeby energie a vody pro daný typ nádobí.
Toto zařízení splňuje evropské normy a směrnice.
Výše uvedené hodnoty byly naměřeny podle norem za specifikovaných provozních podmínek. Výsledky se mohou významně lišit podle množství a znečištění nádobí, tvrdosti vody, množství mycího prostředku apod.
Tento návod vychází z norem a pravidel Evropské unie.

ČÁST 11: LIKVIDACE

POKYNY A INFORMACE K LIKVIDACI VYŘAZENÝCH OBALOVÝCH MATERIÁLŮ

Obalový materiál odevzdejte k likvidaci do sběrného dvora.

LIKVIDACE VYŘAZENÝCH ELEKTRICKÝCH A ELEKTRONICKÝCH ZAŘÍZENÍ



Tento symbol umístěný na produktu, příslušenství nebo obalu upozorňuje na to, že s produktem nesmí být nakládáno jako s běžným domácím odpadem. Zlikvidujte prosím tento produkt ve sběrném dvoře určeném k recyklaci elektrických a elektronických zařízení. V některých státech Evropské unie nebo v některých evropských zemích můžete při nákupu ekvivalentního nového produktu vrátit vaše produkty místnímu prodejci. Řádnou likvidací tohoto produktu pomáháte chránit cenné přírodní zdroje a předcházet možným negativním dopadům na životní prostředí a lidské zdraví, ke kterým by mohlo dojít v důsledku nesprávné likvidace odpadu. Další podrobnosti vám poskytnou místní úřady nebo nejbližší sběrný dvůr pro likvidaci odpadu. Nesprávná likvidace tohoto typu odpadu může být předmětem udělení pokuty ze zákona.

Pro firmy v Evropské unii

Pokud chcete likvidovat elektrické nebo elektronické zařízení, požádejte vašeho prodejce nebo dodavatele o nezbytné informace.

Likvidace v zemích mimo Evropskou unii

Pokud chcete tento produkt zlikvidovat, požádejte o nezbytné informace o správném způsobu likvidace ministerstvo nebo vašeho prodejce.



Tento produkt splňuje všechny příslušné základní regulační požadavky EU.

Text, design a technické údaje se mohou změnit bez předchozího upozornění a vyhražujeme si právo provádět tyto změny.