

MRAZNIČKA

NÁVOD K OBSLUZE

PHILCO



Famous for Quality the World Over

PTF 862

**Vážený zákazníku,
Děkujeme, že jste si koupil výrobek značky PHILCO. Aby mohl váš spotřebič sloužit dobře, přečtěte si
všechny pokyny uvedené v tomto návodu k obsluze.**

OBSAH

ČÁST 1: BEZPEČNOSTNÍ POKYNY	3
ČÁST 2: POPIS SPOTŘEBIČE	9
HLAVNÍ USPOŘÁDÁNÍ: (VOLITELNÉ)	9
ČÁST 3: VYBALENÍ MRAZNIČKY	12
ČÁST 4: ČIŠTĚNÍ PŘED PRVNÍM POUŽITÍM	12
ČÁST 5: PROSTOROVÉ POŽADAVKY	12
ČÁST 6: PŘIHOJENÍ K ELEKTRICKÉ SÍTI	13
DOPORUČENÝ ZPŮSOB UZEMNĚNÍ	13
ČÁST 7: VYROVNÁNÍ	13
ČÁST 8: POUŽITÍ SPOTŘEBIČE	14
NASTAVENÍ TEPLoty (VOLITELNÉ)	14
SKLADOVÁNÍ ZMRAZENÝCH POTRAVIN (VOLITELNÉ)	14
ZMRAZOVÁNÍ ČERSTVÝCH POTRAVIN	15
ODMRAZOVÁNÍ	15
ČIŠTĚNÍ MRAZNIČKY	15
ČÁST 9: ODSTRAŇOVÁNÍ PROBLÉMŮ	16
ČÁST 10: ZMĚNA SMĚRU OTEVÍRÁNÍ DVÍŘEK (VOLITELNÉ)	17
TIPY PRO ÚSPORU ENERGIE	21
KAŽDODENNÍ POUŽÍVÁNÍ	21
ČÁST 11: INFORMAČNÍ LIST	22



Zařízení bylo testováno podle platných směrnic Evropské unie. Zařízení vyhovuje bezpečnostním ustanovením platným pro elektrické spotřebiče v Evropské unii.

Vážený zákazníku:

Děkujeme Vám za zakoupení této mrazničky. Před prvním použitím nového spotřebiče si prosím nejprve přečtete tento jednoduchý návod k obsluze. Jen tak budete používat mrazničku efektivně.

Likvidace obalového materiálu musí proběhnout v souladu s platnými požadavky na ochranu životního prostředí.

Informace o vhodném způsobu likvidace vysloužilého spotřebiče Vám podá místní sběrný dvůr.

Tento spotřebič musí být používán pouze k určenému účelu.

Tento spotřebič je určen k použití v domácnosti a podobném prostředí, jako jsou:

- kuchyně pro zaměstnance v obchodech, kancelářích a jiných pracovních prostředích;
- farmy a použití spotřebiče klienty hotelů, motelů a jiných typů ubytovacích zařízení;
- ubytovací zařízení s výdejem snídaně;
- catering a podobné nekomerční účely.











VAROVÁNÍ: RIZIKO POŽÁRU / HOŘLAVÉ MATERIÁLY

TENTO SPOTŘEBIČ JE URČEN K POUŽITÍ V DOMÁCNOSTI A PODOBNÉM PROSTŘEDÍ, JAKO JSOU KUCHYNĚ PRO ZAMĚSTNANCE V OBCHODECH, KANCELÁŘÍCH A JINÝCH PRACOVNÍCH PROSTŘEDÍCH; NA FARMÁCH A PRO KLIENTY HOTELŮ, MOTELŮ A JINÝCH TYPŮ UBYTOVACÍCH ZAŘÍZENÍ; V UBYTOVACÍCH ZAŘÍZENÍCH S VÝDEJEM SNÍDANĚ; PRO CATERING A PODOBNÉ NEKOMERČNÍ ÚČELY.


VÝMĚNU POŠKOZENÉHO NAPÁJECÍHO KABELU SMÍ Z BEZPEČNOSTNÍCH DŮVODŮ PROVÉST POUZE VÝROBCE, JEHO SERVISNÍ TECHNIK NEBO JINÁ PODOBNĚ KVALIFIKOVANÁ OSOBA.


NESKLADUJTE V TOMTO SPOTŘEBIČI VÝBUŠNÉ LÁTKY, JAKO JSOU AEROSOLOVÉ NÁDOBY S HOŘLAVÝM OBSAHEM.


POKUD SPOTŘEBIČ NEBUDETE POUŽÍVAT NEBO NAOPAK CHCETE PROVÉST UŽIVATELSKOU ÚDRŽBU, ODPOJTE SPOTŘEBIČ OD ELEKTRICKÉ SÍTĚ VYTAŽENÍM ZÁSTRČKY NAPÁJECÍHO KABELU ZE ZÁSUVKY.


-  **VAROVÁNÍ!** NEBLOKUJTE VENTILAČNÍ OTVORY VOLNĚ STOJÍCÍHO ANI VESTAVĚNÉHO SPOTŘEBIČE.
-  **VAROVÁNÍ!** K URYCHLENÍ ODMRAZOVÁNÍ SPOTŘEBIČE NEPOUŽÍVEJTE MECHANICKÁ ZAŘÍZENÍ ANI JINÉ PROSTŘEDKY, KTERÉ NEBYLY DOPORUČENY VÝROBCEM.
-  **VAROVÁNÍ!** DBEJTE NA TO, ABYSTE NEPOŠKODILI CHLADICÍ OKRUH.
-  **VAROVÁNÍ!** CHLADICÍ SYSTÉM OBSAHUJE CHLADIVO POD VYSOKÝM TLAKEM. NEMANIPULUJTE SE SYSTÉMEM. MUSÍ BÝT OPRAVOVÁN POUZE KVALIFIKOVANOU OSOBOU.
-  **VAROVÁNÍ!** VE SKLADOVACÍM PROSTORU SPOTŘEBIČE NEPOUŽÍVEJTE ŽÁDNÉ ELEKTROSPOTŘEBIČE, POKUD SE NEJEDNÁ O TYP DOPORUČENÝ VÝROBCEM.
-  **VAROVÁNÍ!** POUŽÍVÁNÍ SPOTŘEBIČE MUSÍ BÝT V SOULADU S MÍSTNÍMI PŘEDPISY UPRAVUJÍCÍMI POUŽÍVÁNÍ HOŘLAVÝCH PLYNŮ A CHLADIV.
-  **VAROVÁNÍ!** NEUMIŠTŮJTE VÍCE PŘENOSNÝCH ZÁSUVK V ZADNÍ ČÁSTI SPOTŘEBIČE.
-  **VAROVÁNÍ!** PŘI MANIPULACI SE SPOTŘEBIČEM DBEJTE NA TO, ABY NEDOŠLO K PŘISKŘÍPNUTÍ NEBO POŠKOZENÍ NAPÁJECÍHO KABELU.

 **VAROVÁNÍ!** V BLÍZKOSTI ZADNÍ STĚNY SPOTŘEBIČE SE NESMÍ NACHÁZET VÍCENÁSOBNÉ ZÁSUVKY NEBO PŘENOSNÉ NAPÁJECÍ ZDROJE.

 **VAROVÁNÍ!** POKUD JE PŘÍVODNÍ KABEL POŠKOZEN, JEHO VÝMĚNU SVĚŘTE ODBORNÉMU SERVISNÍMU STŘEDISKU, ABY SE ZABRÁNILO VZNIKU NEBEZPEČNÉ SITUACE. SPOTŘEBIČ S POŠKOZENÝM PŘÍVODNÍM KABLEM JE ZAKÁZÁNO POUŽÍVAT.

 **VAROVÁNÍ!** K URYCHLENÍ ODMRAZOVACÍHO PROCESU NEPOUŽÍVEJTE MECHANICKÁ ZAŘÍZENÍ NEBO JINÉ PROSTŘEDKY NEŽ TY, KTERÉ JSOU DOPORUČENY VÝROBCEM.

 **VAROVÁNÍ!** V PROSTORU PRO UCHOVÁVÁNÍ POTRAVIN NEPOUŽÍVEJTE ELEKTRICKÉ SPOTŘEBIČE, POKUD SE NEJEDNÁ O TYPY DOPORUČENÉ VÝROBCEM.

 **NEBEZPEČÍ!** RIZIKO UVĚZNĚNÍ DĚTÍ VE SPOTŘEBIČI. PŘED LIKVIDACÍ VYSLOUŽILÉ CHLADNIČKY NEBO MRAZNIČKY:
- DEMONTUJTE DVÍŘKA.
- PONECHEJTE VE SPOTŘEBIČI POLICE NEBO ZÁSUVKY. DĚTI TAK NEBUDOU MOCI VLÉZT DO SPOTŘEBIČE A ZAVŘÍT SE TAM.

CHLADIVO

CHLADIVO A CYKLOPENTANOVÝ PĚNOVÝ MATERIÁL, KTERÉ JSOU OBSAŽENY VE SPOTŘEBIČI, JSOU HOŘLAVÉ. VYSLOUŽILÝ SPOTŘEBIČ SE NESMÍ NACHÁZET V BLÍZKOSTI ZDROJŮ VZNÍCENÍ. LIKVIDACI A RECYKLACI VYSLOUŽILÉHO SPOTŘEBIČE SMÍ PROVÁDĚT POUZE SPOLEČNOST ZAJIŠŤUJÍCÍ RECYKLACI TAKOVÝCHTO SPOTŘEBIČŮ A MAJÍCÍ POTŘEBNOU KVALIFIKACI. V OPAČNÉM PŘÍPADĚ MŮŽE DOJÍT K POŠKOZENÍ ŽIVOTNÍHO PROSTŘEDÍ NEBO ZRANĚNÍ OSOB.

PRO NORMU EN: TENTO SPOTŘEBIČ SMÍ POUŽÍVAT DĚTI STARŠÍ 8 LET A OSOBY SE SNÍŽENÝMI FYZICKÝMI, SMYSLOVÝMI NEBO DUŠEVNÍMI SCHOPNOSTMI NEBO S NEDOSTATEČNÝMI ZKUŠENOSTMI A ZNALOSTMI POUZE TEHDY, POKUD SE NACHÁZEJÍ POD DOHLEDEM ODPOVĚDNÉ OSOBY NEBO POKUD BYLY SEZNÁMENY SE SPRÁVNÝM A BEZPEČNÝM POUŽÍVÁNÍM SPOTŘEBIČE A CHÁPOU RIZIKA S TÍM SPOJENÁ. DĚTI SI SE SPOTŘEBIČEM NESMÍ HRÁT. DĚTI NESMÍ PROVÁDĚT UŽIVATELSKOU ÚDRŽBU SPOTŘEBIČE BEZ DOHLEDU ODPOVĚDNÉ OSOBY. DĚTI VE VĚKU OD 3 DO 8 LET SMÍ VKLÁDAT POTRAVINY DO SPOTŘEBIČE A VYJÍMAT JE Z NĚJ.

ABYSTE PŘEDEŠLI KONTAMINACI POTRAVIN, DODRŽUJTE
PROSÍM TYTO POKYNY:

- DVÍŘKA SPOTŘEBIČE PONECHANÁ OTEVŘENÁ DELŠÍ DOBU MOHOU VÉST KE ZNAČNÉMU ZVÝŠENÍ TEPLoty UVNITŘ SPOTŘEBIČE.
- PRAVIDELNĚ ČISTĚTE POVRCH SPOTŘEBIČE, KTERÝ MŮŽE PŘIJÍT DO STYKU S POTRAVINAMI. NEZAPOMÍNEJTE NA ČIŠTĚNÍ PŘÍSTUPNÝCH ČÁSTÍ ODTOKOVÉHO SYSTÉMU.
- VYČISTĚTE ZÁSOBNÍK NA VODU, POKUD JSTE HO NEPOUŽÍVALI 48 HODIN; PROPLÁCHNĚTE SYSTÉM PŘÍVODU VODY PŘIPOJENÝ KE ZDROJI VODY, POKUD JÍM VODA NEPROTÉKALA PO DOBU 5 DNÍ. (POZNÁMKA 1)
- SKLADUJTE SYROVÉ MASO A RYBY VE VHODNÝCH NÁDOBÁCH TAK, ABY TYTO POTRAVINY NEPŘIŠLY DO STYKU S JINÝMI POTRAVINAMI.
- ZÁSUVKY SPOTŘEBIČE OZNAČENÉ DVĚMA HVĚZDIČKAMI ****** JSOU VHODNÉ KE SKLADOVÁNÍ ZMRAZENÝCH POTRAVIN, SKLADOVÁNÍ NEBO VÝROBU ZMRZLINY A VÝROBU LEDOVÝCH KOSTEK. (POZNÁMKA 2)
- ZÁSUVKY SPOTŘEBIČE OZNAČENÉ JEDNOU *****, DVĚMA ****** A TŘEMI ******* HVĚZDIČKAMI NEJSOU VHODNÉ KE ZMRAZOVÁNÍ ČERSTVÝCH POTRAVIN. (POZNÁMKA 3)
- POKUD NEBUDETE SPOTŘEBIČ DELŠÍ DOBU POUŽÍVAT, VYPNĚTE HO, ODMRAZTE, VYČISTĚTE, VYSUŠTE A NECHTE DVÍŘKA POOTEVŘENÁ, ZABRÁNÍTE TAK TVORBĚ VLHKOSTI A ZÁPACHU UVNITŘ SPOTŘEBIČE.

POZNÁMKA 1, 2, 3: VAŠEHO SPOTŘEBIČE SE NEMUSÍ TÝKAT VŠECHNY POZNÁMKY. ZÁLEŽÍ NA KONKRÉTNÍM MODELU, KTERÝ JSTE SI ZAKOUPILI.

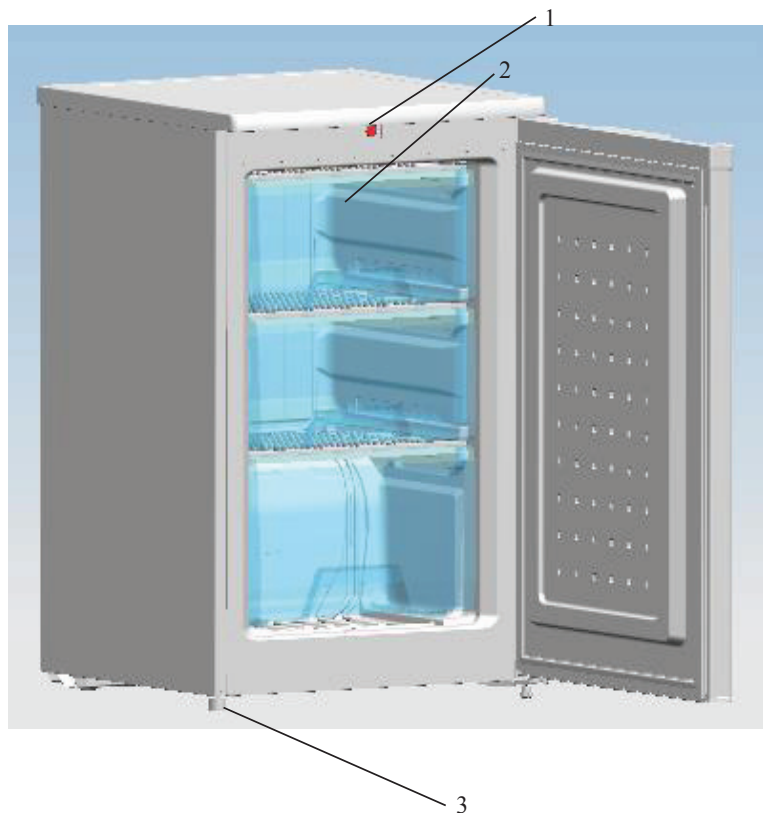
TENTO SPOTŘEBIČ JE URČEN PRO POUŽITÍ V DOMÁCNOSTI A PODOBNÝCH PROSTORECH, JAKO JSOU

- KUCHYŇSKÉ KOUTY V OBCHODECH, KANCELÁŘÍCH A OSTATNÍCH PRACOVIŠTÍCH;
- SPOTŘEBIČE POUŽÍVANÉ HOSTY V HOTELÍCH, MOTELECH A JINÝCH OBYTNÝCH PROSTŘEDÍCH;
- SPOTŘEBIČE POUŽÍVANÉ V PODNICÍCH ZAJIŠŤUJÍCÍCH NOCLEH SE SNÍDANÍ;
- SPOTŘEBIČE POUŽÍVANÉ VE STRAVOVACÍCH A PODOBNÝCH NEPRODEJNÍCH PROSTŘEDÍCH.

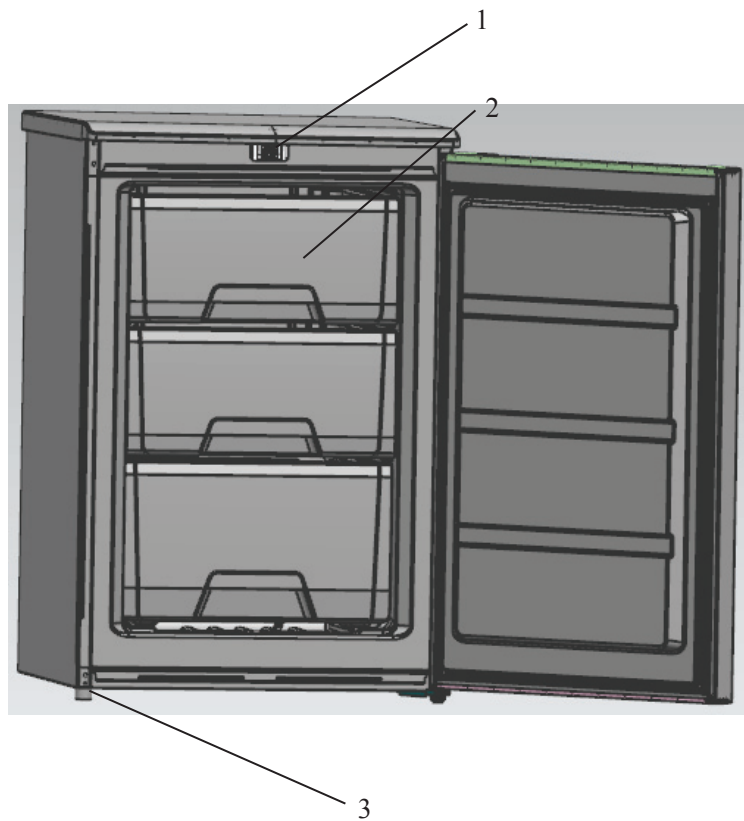
ČÁST 2: POPIS SPOTŘEBIČE

Tento typ mrazničky se používá především v místech, jako jsou hotely, kanceláře, studentské koleje a domovy. Je vhodný především ke chlazení a konzervování potravin, jako jsou nápoje a různé druhy ovoce. Mezi jeho výhody patří malá velikost, nízká hmotnost, nízká spotřeba elektrické energie a snadné použití.

Hlavní uspořádání: (volitelné)



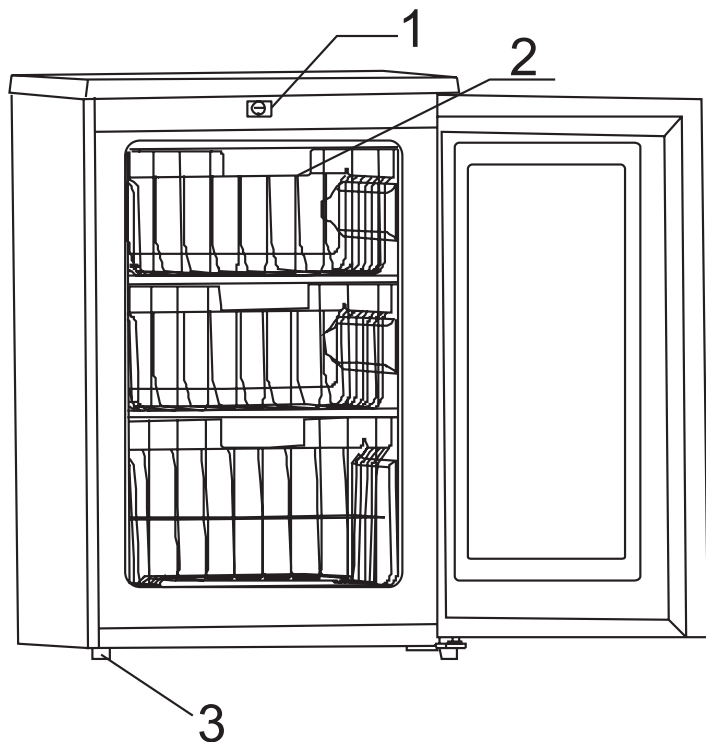
- 1 Termostat
- 2 Zásuvka
- 3 Nastavitelná nožička



1 Termostat

2 Zásuvka

3 Nastavitelná nožička



1 Termostat

2 Zásuvka

3 Nastavitelná nožička

ČÁST 3: VYBALENÍ MRAZNIČKY

VAROVÁNÍ!

S mrazničkou by vždy měly manipulovat alespoň dvě osoby. V opačném případě může dojít ke zranění.

- Před použitím odstraňte z mrazničky všechny pásky a štítky (kromě výrobního štítku).
- Zbytky pásky nebo lepidla jemně setřete palcem.
- Zbytky pásky nebo lepidla lze také snadno odstranit prsty namočenými v troše tekutého mýdla. Poté místo omyjte teplou vodou a vysušte.
- K odstranění zbytků pásky nebo lepidla nepoužívejte ostré nástroje, alkohol, hořlavé kapaliny ani abrazivní čisticí prostředky, neboť by mohlo dojít k poškození povrchu mrazničky.
- Při manipulaci nenaklánějte mrazničku pod úhlem vyšším než 45°. Mraznička by se stále měla nacházet ve svislé poloze.

ČÁST 4: ČIŠTĚNÍ PŘED PRVNÍM POUŽITÍM

Po odstranění veškerého obalového materiálu (zejména pěny mezi vnějším kondenzátorem a skříní) vyčistěte vnitřní prostor mrazničky. Teprve poté je možné mrazničku používat.

ČÁST 5: PROSTOROVÉ POŽADAVKY

VAROVÁNÍ!

Uchovávejte hořlavé materiály, jako je například benzín, v dostatečné vzdálenosti od mrazničky. V opačném případě může dojít k výbuchu, poranění, popáleninám nebo úmrtí osob.

- Aby byla zajištěna správná ventilace mrazničky, ponechejte mezi stěnou a boční stranou mrazničky alespoň 200 mm volného prostoru, mezi stěnou a zadní stranou mrazničky rovněž alespoň 200 mm volného prostoru a mezi horní stranou mrazničky a stropem alespoň 300 mm volného prostoru.
- Pokud chcete umístit mrazničku vedle pevné stěny, ponechte na straně dveřních závěsů dostatek místa, aby bylo možné dvířka bez problémů otevřít.
- Nikdy neumísťujte mrazničku do blízkosti tepelných zdrojů. Nevystavujte ji přímým slunečním paprskům.

ČÁST 6: PŘIPOJENÍ K ELEKTRICKÉ SÍTI

VAROVÁNÍ!

NEODSTRAŇUJTE UZEMNĚNÍ.
NEPOUŽÍVEJTE ADAPTÉR.
NEPOUŽÍVEJTE PRODLUŽOVACÍ KABEL.

Nedodržení těchto pokynů může mít za následek smrt, požár nebo úraz elektrickým proudem.

Před přesunutím mrazničky na stálé místo se ujistěte, že je k dispozici vhodné připojení k elektrické síti.

Doporučený způsob uzemnění

Doporučujeme připojit mrazničku ke zdroji napájení o hodnotě 220 ~ 240 V /50 Hz AC s pojistkou o hodnotě 10 ampérů. Mraznička musí být řádně uzemněná. Doporučujeme Vám připojit mrazničku k samostatnému okruhu, ke kterému nebudou připojeny žádné další spotřebiče. Použijte zásuvku, kterou nelze vypnout pomocí vypínače nebo tahem za řetízek. Nepoužívejte prodlužovací kabel.

POZNÁMKA!

Před jakoukoliv instalací odpojte mrazničku od elektrické sítě. Po dokončení instalace připojte mrazničku k elektrické síti a proveďte požadované nastavení.

ČÁST 7: VYROVNÁNÍ

Pokud během instalace nevyrovnáte mrazničku, nemusí se správně zavírat dvířka a zároveň nemusí správně fungovat těsnění, což může vést k problémům s chlazením, mrazením nebo vlhkostí. Je velmi důležité, aby byla mraznička správně vyrovnána - jen tak bude fungovat správně. K vyrovnání mrazničky slouží nastavitelná nožička v její přední části. Otočením nastavitelné nožičky po směru hodinových ručiček nadzvednete příslušnou stranu mrazničky, otočením nastavitelné nožičky proti směru hodinových ručiček tuto stranu snížíte.

POZNÁMKA!

Vyrovnání mrazničky je snazší, pokud jedna osoba tlačí na horní část mrazničky, zatímco druhá osoba seřizuje nastavitelnou nožičku.

ČÁST 8: POUŽITÍ SPOTŘEBIČE

Je důležité správně používat spotřebič, protože jen tak dosáhnete těch nejlepších výsledků.

Nastavení teploty (volitelné)

K nastavení teploty v mrazničce slouží ovladač termostatu. Nachází se v horní přední části mrazničky. Otočením ovladače termostatu po nebo proti směru hodinových ručiček nastavíte požadovanou teplotu uvnitř mrazničky. Značky „1 ~ 4“ na ovladači symbolizují různé teplotní stupně. Pokud nastavíte termostat na polohu „1“, mraznička bude chladit nejméně. Naopak po nastavení termostatu na polohu „4“ bude mraznička chladit nejvíce.

Nastavením termostatu na polohu mezi „1“ a „4“ zvolte požadovanou teplotu. V běžných provozních podmínkách obvykle vyhovuje nastavení na číslo „2“.

Teplota v mrazničce je řízena ovladačem termostatu, který se nachází v horní přední části mrazničky. Otočením ovladače termostatu po nebo proti směru hodinových ručiček nastavíte požadovanou teplotu uvnitř mrazničky. Značky „cold ~ colder (nízká teplota ~ nejnižší teplota)“ na ovladači termostatu symbolizují různé teplotní stupně. Pokud nastavíte termostat na polohu „cold (nízká teplota)“, mraznička bude chladit nejméně. Naopak po nastavení termostatu na polohu „colder (nejnižší teplota)“ bude mraznička chladit nejvíce.

Nastavením termostatu na polohu mezi „cold (nízká teplota)“ a „colder (nejnižší teplota)“ zvolte požadovanou teplotu. V běžných provozních podmínkách obvykle vyhovuje nastavení na „“.

Skladování zmrazených potravin (volitelné)

Před prvním použitím mrazničky nebo po jejím odmrazení nastavte ovladač termostatu na polohu „4“ a nechte mrazničku alespoň dvě hodiny pracovat. Teprve poté do ní můžete vložit potraviny. Všechny zmrazené potraviny, které si zakoupíte, byste měli umístit do mrazničky co nejdříve, aby nedošlo k jejich rozmrazení.

Vždy dodržujte doporučení výrobce týkající se skladování uvedené na obalu zmrazených potravin. Dbejte na to, aby zásuvka mrazničky nepoškodila chladicí potrubí.

Před prvním použitím mrazničky nebo po jejím odmrazení nastavte ovladač termostatu na polohu „colder (nízká teplota)“ a nechte mrazničku alespoň dvě hodiny pracovat. Teprve poté do ní můžete vložit potraviny. Všechny zmrazené potraviny, které si zakoupíte, byste měli umístit do mrazničky co nejdříve, aby nedošlo k jejich rozmrazení.

Vždy dodržujte doporučení výrobce týkající se skladování uvedené na obalu zmrazených potravin. Dbejte na to, aby zásuvka mrazničky nepoškodila chladicí potrubí.

Zmrazování čerstvých potravin

Zmrazování potravin musí probíhat za hygienických podmínek, protože samotné zmrazení potravin nesterilizuje. Doporučujeme Vám zabalit potraviny po jednotlivých porcích a poté je zmrazit. Nezmrazujte příliš velké porce potravin. Do mrazničky nikdy nevkládejte horké ani teplé potraviny. Potraviny určené ke zmrazení nejprve zabalte do plastových sáčků, hliníkové fólie nebo plastových nádob a teprve poté je vložte do mrazničky. Maximální povolené množství čerstvých potravin v kilogramech, které lze zmrazit během 24 hodin při pokojové teplotě 25 °C, je uvedeno v technickém listu na zadní straně tohoto návodu. Nikdy nezmrazujte větší množství, než je povoleno.

POZNÁMKA!

Do mrazničky nikdy nevkládejte potraviny nebo nápoje v lahvích.

Pro dosažení nejlepšího výkonu ponechte v mrazicím prostoru dostatek místa pro cirkulaci vzduchu kolem zabalených potravin. Mrazničku lze za určitých podmínek použít bez zásuvek.

Odmrazování

Vytáhněte zástrčku napájecího kabelu ze zásuvky, otevřete dvířka mrazničky a vyjměte veškeré potraviny. Uskladněte potraviny v chladném místě. Odmrazování se provádí pomocí plastové škrabky. Pokud nechcete tuto škrabku použít, můžete nechat teplotu v mrazničce stoupat přirozeným způsobem, dokud námraza neroztaje. Poté setřete zbývající led a vodu a připojte mrazničku opět k elektrické síti.

POZNÁMKA!

K odstranění námrazy nebo oddělení zmrazených potravin nepoužívejte ostré předměty. V opačném případě by mohlo dojít k poškození stěn mrazicího prostoru.

Čištění mrazničky

Před přistoupením k čištění mrazničky vytáhněte zástrčku napájecího kabelu ze zásuvky.

- Je nutné pravidelně odstraňovat prach za mrazničkou a na zemi. Jen tak bude mraznička pracovat efektivně a zároveň nebude spotřebovávat mnoho elektrické energie.
- Pravidelně kontrolujte těsnění dvířek. Těsnění musí být čisté. Pokud dojde k jeho znečištění, odstraňte nečistoty měkkým hadříkem namočeným v mýdlové vodě nebo ředěném saponátu.
- Pravidelně čistěte vnitřní prostor mrazničky, zabráníte tak tvorbě námrazy.
- Před přistoupením k čištění nejprve odpojte mrazničku od elektrické sítě vytažením zástrčky napájecího kabelu ze zásuvky a vyjměte z mrazničky veškeré potraviny, nápoje, police, zásuvky atd.
- K vyčištění vnitřního prostoru mrazničky použijte měkký hadřík nebo houbičku a teplou vodu se dvěma polévkovými lžicemi jedlé sody. Poté opláchněte vnitřní prostor čistou vodou a otřete. Po vyčištění otevřete dvířka a nechte mrazničku před zapnutím přirozeně vyschnout.
- Špatně přístupné části mrazničky, které se obtížně čistí (např. úzké prostory, mezery nebo rohy), doporučujeme pravidelně otírat měkkým hadříkem nebo čistit měkkým kartáčem atd. V případě potřeby je možné kombinovat tento způsob čištění s pomocnými nástroji (např. tenkými tyčinkami), aby se v těchto částech mrazničky nezachycovaly žádné nečistoty ani bakterie.

- K čištění mrazničky nepoužívejte mýdla, prací prostředek, čisticí prášek, čistič ve spreji apod., protože by mohlo dojít k tvorbě zápachu uvnitř mrazničky nebo kontaminaci potravin.
- Vyčistěte držák lahví, police a zásuvky měkkým hadříkem navlhčeným v mýdlové vodě nebo ředěném saponátu. Vysušte měkkým hadříkem nebo nechte přirozeně vyschnout.
- Vnější povrch mrazničky otřete měkkým hadříkem namočeným v mýdlové vodě, saponátu apod. a poté otřete dosucha.
- Nepoužívejte tvrdé kartáče, čisticí ocelové kuličky, drátěné kartáče, abrazivní prostředky (např. zubní pasty), organická rozpouštědla (např. alkohol, aceton, banánový olej atd.), vroucí vodu, kyselá nebo alkalická předměty, které by mohly poškodit povrch a vnitřní prostor mrazničky. Vroucí voda a organická rozpouštědla, jako je benzen, mohou deformovat nebo poškodit plastové části spotřebiče.
- Nečistěte spotřebič přímo vodou nebo jinými kapalinami, neboť by mohlo dojít ke zkratu nebo poškození elektrické izolace. Použijte vždy navlhčený hadřík.

ČÁST 9: ODSTRAŇOVÁNÍ PROBLÉMŮ

Případný problém či poruchu lze ve většině případů snadno vyřešit.

Mraznička nefunguje... Zkontrolujte následující:

- Zástrčka napájecího kabelu není zasunutá do zásuvky.

Dvířka mrazničky nelze zcela zavřít... Zkontrolujte následující:

- Zásuvky se nenacházejí ve správné poloze.
- Těsnění je špinavé.
- Mraznička není řádně vyrovnaná.

Mraznička pracuje velmi hlučně... Zkontrolujte následující:

- Zkontrolujte, zda je mraznička řádně vyrovnaná pomocí nastavitelných nožiček a zda se nedotýká jiného spotřebiče nebo kuchyňského nábytku.

Mraznička dostatečně nechladí... Zkontrolujte následující:

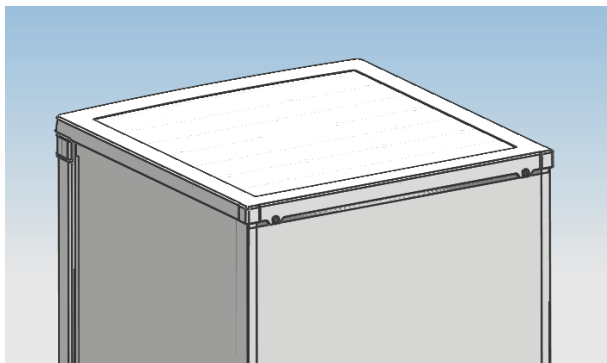
- Pokud otevíráte dvířka příliš často nebo je necháváte delší dobu otevřená, bude trvat, než mraznička dosáhne nastavené teploty.
- Zkontrolujte, zda se za mrazničkou nachází dostatek místa pro řádný průtok vzduchu.

V následujících případech se nejedná o problém.

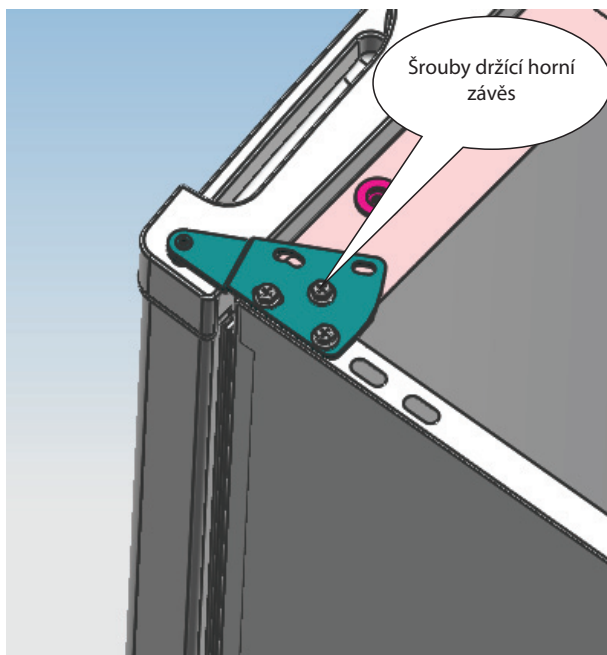
- Zvuk chladiwa protékajícího potrubím mrazničky.
- Kompresor pracující při vysoké teplotě.

ČÁST 10: ZMĚNA SMĚRU OTEVÍRÁNÍ DVÍŘEK (VOLITELNÉ)

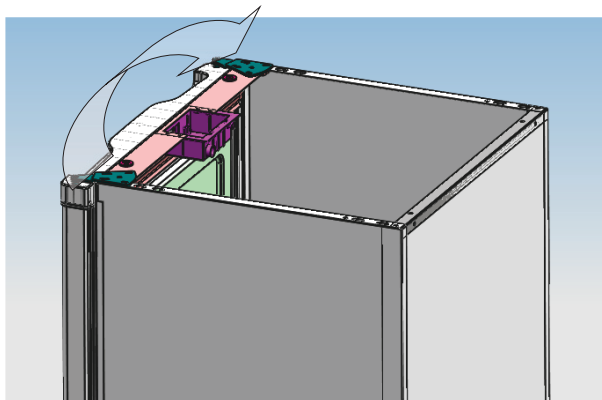
- 1 Pomocí křížového šroubováku vyšroubujte šrouby, kterými je upevněn kryt mrazničky, a sejměte tento kryt.



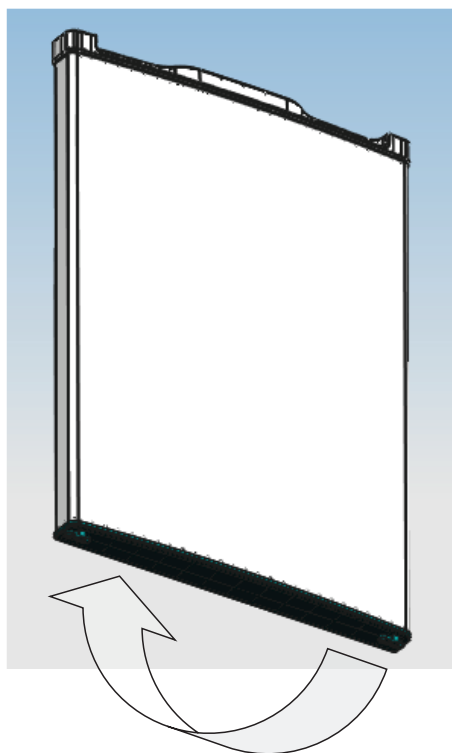
- 2 Pomocí křížového šroubováku vyšroubujte šrouby, kterými je upevněn horní závěs.



- 3 Přesuňte horní závěs, omezovač úhlu otevření dvířek a pouzdro ložiska dvířek na druhou stranu.
A Přesuňte horní závěs na druhou stranu.



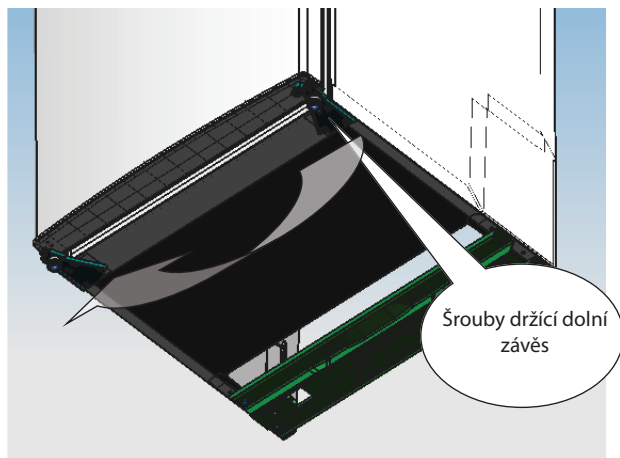
- B Přesuňte pouzdro ložiska dvířek a omezovač úhlu otevření dvířek na druhou stranu.



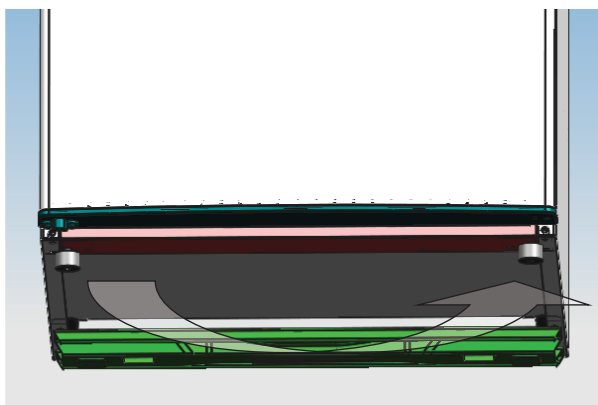
- 4 Pomocí křížového šroubováku vyšroubujte šrouby držící spodní závěs, přesuňte závěs na druhou stranu a upevněte jej pomocí šroubů.

POZNÁMKA!

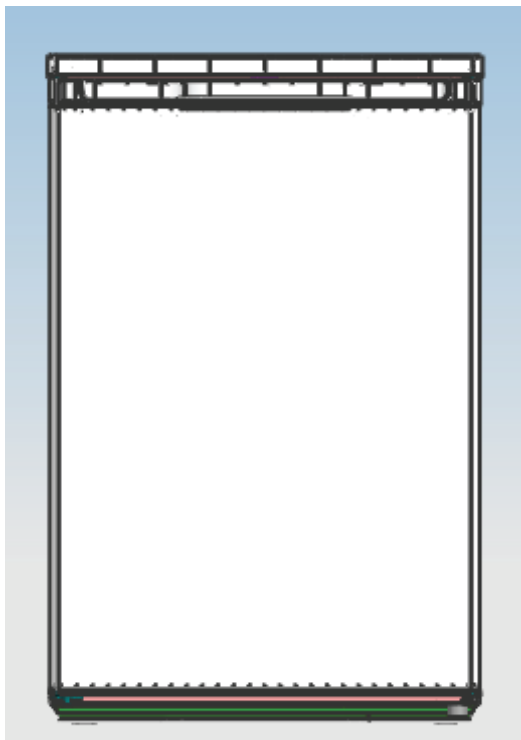
Nenaklánějte mrazničku ve větším úhlu než 45°.



- 5 Přesuňte vyrovnávací zařízení na druhou stranu a nastavte je tak, aby se mraznička nacházela ve vodorovné poloze.



6 Umístěte dvířka do správné polohy, upevněte horní závěs a poté horní kryt.



Ujistěte se, že je spotřebič odpojený od elektrické sítě a prázdný. Nastavte obě vyrovnávací nožičky do nejvyšší polohy. Doporučujeme, aby Vám někdo pomohl.

POZNÁMKA!

Aby bylo možné demontovat dvířka, je nutné spotřebič naklonit dozadu.

Opřete spotřebič zadní částí v místě pod horním krytem o něco pevného, např. o křeslo.

Nepokládejte spotřebič do vodorovné polohy, neboť by mohlo dojít k poškození chladicího systému.

Tipy pro úsporu energie

- Spotřebič by měl být umístěn v nejchladnější části místnosti, mimo dosah tepelných zdrojů a přímých slunečních paprsků.
- Teplé potraviny nebo pokrmy nechte před vložením do spotřebiče vychladnout na pokojovou teplotu. Přetížení spotřebiče nutí kompresor pracovat déle. Potraviny, které se zmrazují příliš pomalu, ztrácejí na kvalitě nebo se mohou zkazit.
- Ujistěte se, že potraviny jsou dobře zabalené. Před vložením do spotřebiče je otřete, snížíte tak tvorbu námrazy uvnitř spotřebiče.
- Vnitřní prostor spotřebiče byste neměli vykládat hliníkovou fólií, voskovým papírem nebo papírovými utěrkami. Tyto materiály narušují cirkulaci studeného vzduchu a spotřebič tak pracuje méně efektivně.
- Potraviny řádně uspořádejte a označte, abyste je poté snadno našli a nenechávali dvířka spotřebiče dlouho otevřená. Vyjměte co nejvíce položek najednou a zavřete dvířka co nejdříve.

Každodenní používání

Aby se zabránilo kontaminaci potravin, respektujte prosím následující instrukce:


- Dlouhodobé otevření dveří může způsobit výrazný nárůst teploty v prostoru spotřebiče.
- Pravidelně čistěte povrchy, které mohou přijít do styku s potravinami a přístupné odvodňovací systémy.
- Nádoby na vodu vyčistěte, pokud nebyly používány po dobu 48 hodin; propláchnete vodu pokud není voda odebrána několik dní.
- Syrové maso a ryby skladujte ve vhodných nádobách v chladničce, aby nedocházelo ke kontaktu s jinými potravinami nebo na ně nekapalo.
- Dvouhvězdičkové prostory pro zmrazené potraviny (jsou-li uvedeny, jsou vhodné pro skladování předmrazených potravin, skladování nebo výrobu zmrzliny a výrobu kostek ledu.
- Jedno, dvou a tříhvězdičkové prostory nejsou vhodné pro mrazení čerstvých potravin.
- Pokud se chladicí spotřebič zanechává prázdný po dlouhou dobu, je třeba ho vypnout, odmrazit, vyčistit, vysušit a nechat dvířka otevřená, aby se zabránilo tvorbě plísní uvnitř spotřebiče.

Umístěte různé potraviny do různých přihrádek podle níže uvedené tabulky

Zásuvka v mrazáku	<ul style="list-style-type: none">• Potraviny pro dlouhodobé použití skladování• Spodní zásuvka / police na syrové maso drůbež , ryby .• Střední zásuvka / police na mraženou zeleninu hranolky.• Horní zásuvka / polička na zmrzlinu , mražené ovoce , zmrazené pečivo .
-------------------	--

ČÁST 11: INFORMAČNÍ LIST

INFORMAČNÍ LIST: Philco

Obchodní značka: PHILCO 	
Značka	Philco
Identifikace modelu	PTF 862
Typ spotřebiče ³⁾	8
Třída energet. účinnosti (A... nízká spotřeba el. energie až G... vysoká spotřeba el. energie)	A++
Spotřeba energie za 365 dní ¹⁾ (kWh)	138
Užitný objem celkem: l	86
z toho: objem chladičí části l	0
z toho: objem mrazicí části l	86
Hvězdičkové označení mrazicího prostoru	****
Beznámrazový	Statická
Doba skladování při vypnutí (doba náběhu teploty) [h]	15
Mrazicí kapacita kg/24 h	6
Klimatická třída ²⁾	ST / N / SN
Napětí	220 - 240 V / 50 Hz
Hlučnost ⁴⁾ (dB) (re 1pW)	39
Rozměry (cm) (h x w x d)	84,5 x 55,3 x 57,4
Hmotnost (kg)	32
Vestavný spotřebič	NE
Spotřebič vhodný pro uchovávání vína	NE

- 1) Spotřeba energie v kWh /rok založená na výsledcích normalizované zkoušky po dobu 24 hod. Skutečná spotřeba energie závisí na způsobu použití a umístění spotřebiče.
- 2) SN: okolní teploty od +10 °C do +32 °C
ST: okolní teploty od +18 °C do +38 °C
N: okolní teploty od +16 °C do +32 °C
T: teploty okolí v rozmezí +16°C až +43°C
- 3) 1 = Chladnička bez prostorů o nízké teplotě
7 = Chladnička/mraznička, s prostory o nízké teplotě *(***)
8 = Skříňová mraznička
- 4) Hlučnost dle Evropské normy EN 60704.

POKYNY A INFORMACE TÝKAJÍCÍ SE LIKVIDACE POUŽITÝCH OBALOVÝCH MATERIÁLŮ

Obalové materiály zlikvidujte na veřejném místě pro likvidaci odpadu.

LIKVIDACE POUŽITÝCH ELEKTRICKÝCH A ELEKTRONICKÝCH SPOTŘEBIČŮ



Význam symbolu na výrobku, jeho příslušenství nebo obalu znamená, že s tímto výrobkem nesmí být zacházeno jako s komunálním odpadem. Tento výrobek zlikvidujte na příslušném sběrném místě pro recyklaci odpadu z elektrických a elektronických zařízení. Popřípadě je možné v některých státech Evropské unie nebo jiných evropských státech vrátit své výrobky místnímu prodejci, v případě koupě obdobného nového výrobku. Správná likvidace tohoto výrobku pomůže ušetřit cenné přírodní zdroje a pomoci při prevenci případného negativního vlivu na životní prostředí a lidské zdraví, ke kterému by mohlo dojít v důsledku nesprávné likvidace odpadu. Podrobnější informace získáte od místního úřadu nebo v nejbližším středisku pro sběr odpadu. Nesprávná likvidace tohoto typu odpadu může podléhat vnitrostátním předpisům o pokutách.

Pro podnikatelské subjekty v Evropské unii

Chcete-li zlikvidovat elektrické nebo elektronické zařízení, vyžádejte si potřebné informace od svého prodejce nebo dodavatele.

Likvidace v jiných státech mimo Evropské unie

Chcete-li zlikvidovat tento výrobek, vyžádejte si potřebné informace o správném způsobu likvidace od místních úřadů nebo svého prodejce.



Tento výrobek splňuje všechny základní požadavky nařízení EU, které se na něj vztahují.

Změny v textu, designu a technických údajích se mohou vyskytnout bez předchozího upozornění a vyhrazujeme si právo provést tyto změny.



VAROVÁNÍ! BĚHEM POUŽÍVÁNÍ, SERVISU A LIKVIDACE VĚNUJTE POZORNOST SYMBOLU PODOBNÉMU NA LEVÉ STRANĚ, KTERÝ JE UMÍSTĚN NA ZADNÍ STRANĚ SPOTŘEBIČE (ZADNÍ PANEL NEBO KOMPRESOR) A SE ŽLUTOU NEBO ORANŽOVOU BARVOU.



JE TO RIZIKO POŽÁRNÍHO VAROVNÉHO SYMBOLU. JSOU ZDE HOŘLAVÉ MATERIÁLY POTRUBÍ A KOMPRESOR. BUĎTE DALEKO OD OHNĚ BUĎTE PROSÍM DALEKO OD ZDROJE OHNĚ BĚHEM POUŽÍVÁNÍ, OBSLUHY SPOTŘEBIČE A LIKVIDACE.

Manufacturer/Importer:
Fast ČR, a.s.
Praha 10, Černokostecká 2111
CZ-10000; CZECH REPUBLIC

PHILCO[®] 

**is a registered trademark used under license from
Electrolux Home Products., Inc.**