

# MYČKA NÁDOBÍ

## NÁVOD K OBSLUZE

**PHILCO**



*Famous for Quality the World Over*

**PD 1273 BiT**

**Vážený zákazníku,**

**Děkujeme vám za zakoupení výrobku značky PHILCO. Aby vám váš spotřebič dobře sloužil, přečtěte si pečlivě všechny pokyny v tomto návodu k obsluze.**

# OBSAH

<b>ČÁST 1: BEZPEČNOSTNÍ INFORMACE</b> .....	<b>2</b>
<b>ČÁST 2: INSTALAČNÍ POKYNY</b> .....	<b>6</b>
Před instalací .....	6
<b>ČÁST 3: POKYNY PRO POUŽÍVÁNÍ</b> .....	<b>11</b>
Ovládací panel .....	11
Funkce myčky.....	11
<b>ČÁST 4: PŘED PRVNÍM POUŽITÍM</b> .....	<b>12</b>
A. Změkčovač vody .....	12
B. Doplnění soli do systému.....	13
C. Doplnění oplachového prostředku.....	14
Zásobník na oplachový prostředek.....	14
D. Funkce mycího prostředku.....	15
<b>ČÁST 5: PLNĚNÍ KOŠŮ MYČKY</b> .....	<b>18</b>
Vložení nádobí a příborů do myčky .....	22
Při ukládání nádobí a příborů dbejte na to, aby:.....	22
Poškození skleněného a jiného nádobí .....	23
<b>ČÁST 6: SPUŠTĚNÍ MYCÍHO PROGRAMU</b> .....	<b>24</b>
Tabulka mycích cyklů .....	24
Zapnutí spotřebiče.....	25
Změna programu.....	25
Zapomněli jste do myčky vložit nádobí.....	25
<b>ČÁST 7: ÚDRŽBA A ČIŠTĚNÍ</b> .....	<b>26</b>
Jak vaši myčku udržovat v dobrém stavu .....	28
<b>ČÁST 8: TIPY PRO ŘEŠENÍ PROBLÉMŮ</b> .....	<b>29</b>
Chybové kódy .....	29
Než zavoláte do servisu .....	29
<b>ČÁST 9: LIST S TECHNICKÝMI ÚDAJI</b> .....	<b>32</b>

## ČÁST 1: BEZPEČNOSTNÍ INFORMACE



### **VAROVÁNÍ!**

***Při použití myčky dodržujte níže uvedená upozornění.***



### **VAROVÁNÍ! VODÍK JE HOŘLAVÝ**

Za určitých podmínek může vznikat vodík v systému teplé vody, který nebyl použit dva a více týdnů. VODÍK JE HOŘLAVÝ PLYN. Pokud nepoužíváte systém přívodu teplé vody po nějakou dobu, doporučujeme před zapnutím myčky otevřít všechny kohoutky přívodu teplé vody a nechat vodu vytékat několik minut. Tím uvolníte nahromaděný vodík. Jelikož je plyn hořlavý, v žádném případě v přítomnosti vodíku nekuřte ani nepoužívejte otevřený oheň.



### **VAROVÁNÍ! ŘÁDNÉ POUŽITÍ**

- Na dvířka ani na drátěné koše myčky si nesedejte, nestoupejte, ani s nimi nemanipulujte hrubým způsobem.
- Během provozu nebo bezprostředně po něm se nedotýkejte topných těles.
- Vaši myčku nepouštějte, dokud nejsou všechny kryty řádně instalované. Pokud myčka pracuje, otevřete dvířka velmi opatrně. Jinak hrozí nebezpečí vystříknutí vody.
- Nestavte na spotřebič žádné těžké předměty a nestoupejte si na otevřená dvířka. Spotřebič by se mohl převrátit dopředu.
- Při ukládání nádobí do myčky:
- Ostré předměty ukládejte tak, aby nemohly poškodit těsnění dvířek;
- Nože nebo podobné ostré předměty vždy vkládejte ostrou stranou dolů, aby nedošlo k poranění osob;

- Varování: Nože a další nádobí s ostrými hroty a ostřím musíte vložit do koše špičkami směrem dolů nebo uložit do vodorovné polohy.
- Při používání myčky byste měli zabránit kontaktu plastových částí s topným tělesem.
- Po dokončení mycího cyklu zkontrolujte, že je přihrádka na mycí prostředek prázdná.
- Nemyjte v myčce plastové předměty, pokud nejsou výrobcem označeny jako vhodné do myčky nádobí apod. U plastových předmětů, které takto označené nejsou, dodržujte doporučení jejich výrobce.
- Používejte pouze mycí a oplachové prostředky určené do automatické myčky nádobí. Nikdy nepoužívejte mýdlo, prací prostředky ani mycí prostředky na nádobí pro ruční mytí.
- Do pevné instalace zařadte i jiné prostředky pro odpojení od zdroje napájení, které budou mít minimálně 3mm mezeru mezi kontakty u všech pólů.
- Udržujte děti mimo dosah všech mycích a oplachových prostředků a v dostatečné vzdálenosti od otevřených dvířek myčky, protože by uvnitř mohly být zbytky prostředků.
- Malé děti hlídejte, aby si se zařízením nehrály.
- Tento spotřebič nesmí používat osoby s omezenými fyzickými, smyslovými nebo duševními schopnostmi (včetně dětí), nebo osoby s nedostatkem zkušeností a znalostí bez odpovídajícího dozoru nebo pokynů pro použití přístroje předaných osobou odpovědnou za jejich bezpečnost.
- Prostředky na mytí nádobí jsou silně alkalické. Při požití mohou být velmi nebezpečné.  
Vyvarujte se kontaktu s pokožkou a očima a udržujte děti v dostatečné vzdálenosti od myčky, když jsou dvířka otevřená.
- Dvířka by neměla zůstat v otevřené poloze, protože jinak hrozí nebezpečí zakopnutí.

- Pokud je napájecí kabel poškozen, musí být vyměněn výrobcem nebo jeho servisním technikem nebo podobně kvalifikovanou osobou, aby nebezpečí nebezpečí.
- Obalové materiály zlikvidujte řádným způsobem.
- Během instalace nesmí být napájecí kabel nadměrně nebo nebezpečně ohýbán nebo stlačován.
- Nezasahujte do ovládacích prvků.
- Spotřebič připojte k přívodu vody pomocí nové hadice a nikoliv hadice dříve používané.
- Ujistěte se, že koberec neblokuje otvory v dolní části spotřebiče.
- Myčku používejte pouze pro její určenou funkci.
- Tato myčka je určena pouze pro použití v interiéru.
- Tato myčka není určena ke komerčnímu použití. Je určena pro použití v domácnostech a podobných pracovních a obytných prostředích.

## **PEČLIVĚ SI PŘEČTĚTE A DODRŽUJTE TYTO BEZPEČNOSTNÍ INFORMACE A USCHOVEJTE SI JE PRO POZDĚJŠÍ POUŽITÍ**

### **VAROVÁNÍ!**

Obalový materiál může být nebezpečný pro děti!

Obal i zařízení odevzdejte k likvidaci ve sběrném dvoře/recyklačním centru. Odřízněte napájecí kabel a vyřadte z činnosti mechanismus uzavírání dvířek.

Kartonový obal je vyroben z recyklovaného papíru a měl by být zlikvidován způsobem určeným k recyklaci papíru.

Zajištěním správné likvidace tohoto produktu pomůžete předejít potenciálním negativním dopadům na životní prostředí a lidské zdraví, ke kterým by jinak mohlo dojít v případě nesprávné likvidace tohoto produktu.

Podrobnější informace ohledně recyklace tohoto výrobku získáte na místním úřadě a u společnosti zajišťující likvidaci vašeho domácího odpadu

## **DŮLEŽITÉ!**

Aby vaše myčka fungovala co nejlépe, přečtěte si všechny pokyny pro používání ještě před jejím uvedením do provozu.

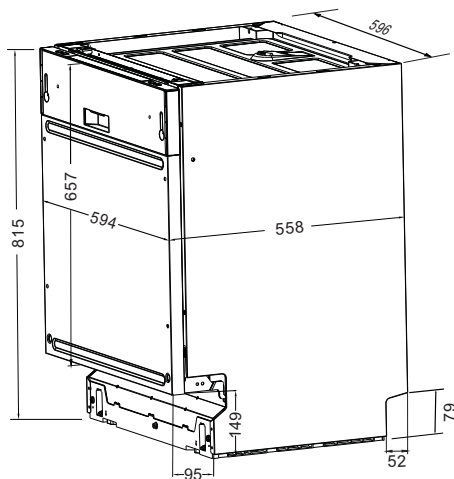
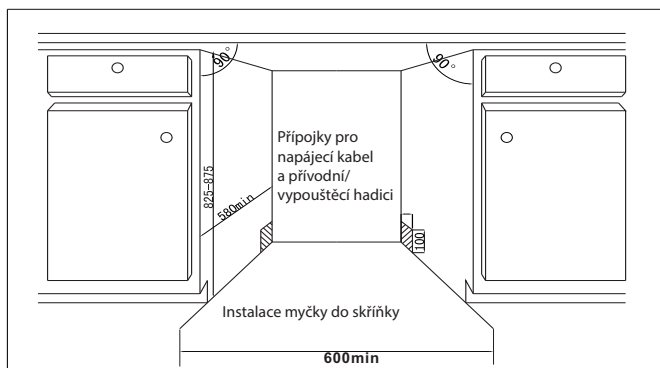
## ČÁST 2: POKYNY K INSTALACI

**! Poznámky!**  
Instalace vodních přípojek a elektrických zařízení musí být provedena výhradně kvalifikovaným pracovníkem.

**! Varování!**  
Před instalací myčky vypněte napájení, aby nedošlo k úrazu elektrickým proudem

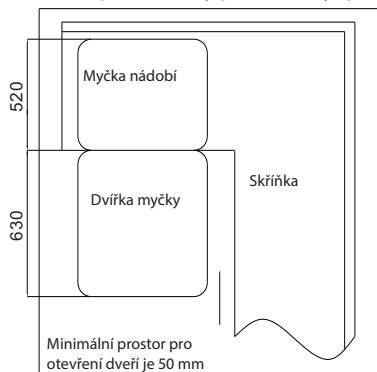
### Před instalací

- Prostorové požadavky myčky. Zadní strana myčky by měla směřovat ke stěně, myčka je vybavena přívodním a vypouštěcím potrubím, která lze pohodlně připojit na pravé nebo levé straně.
- Rozměry instalační skříňky

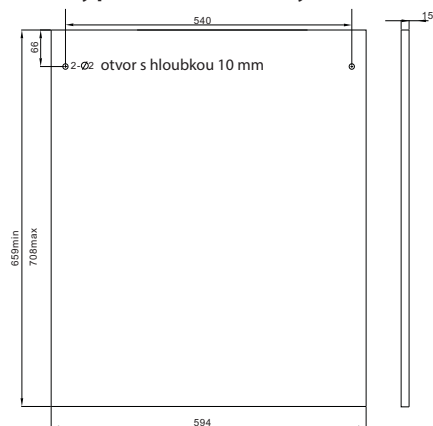




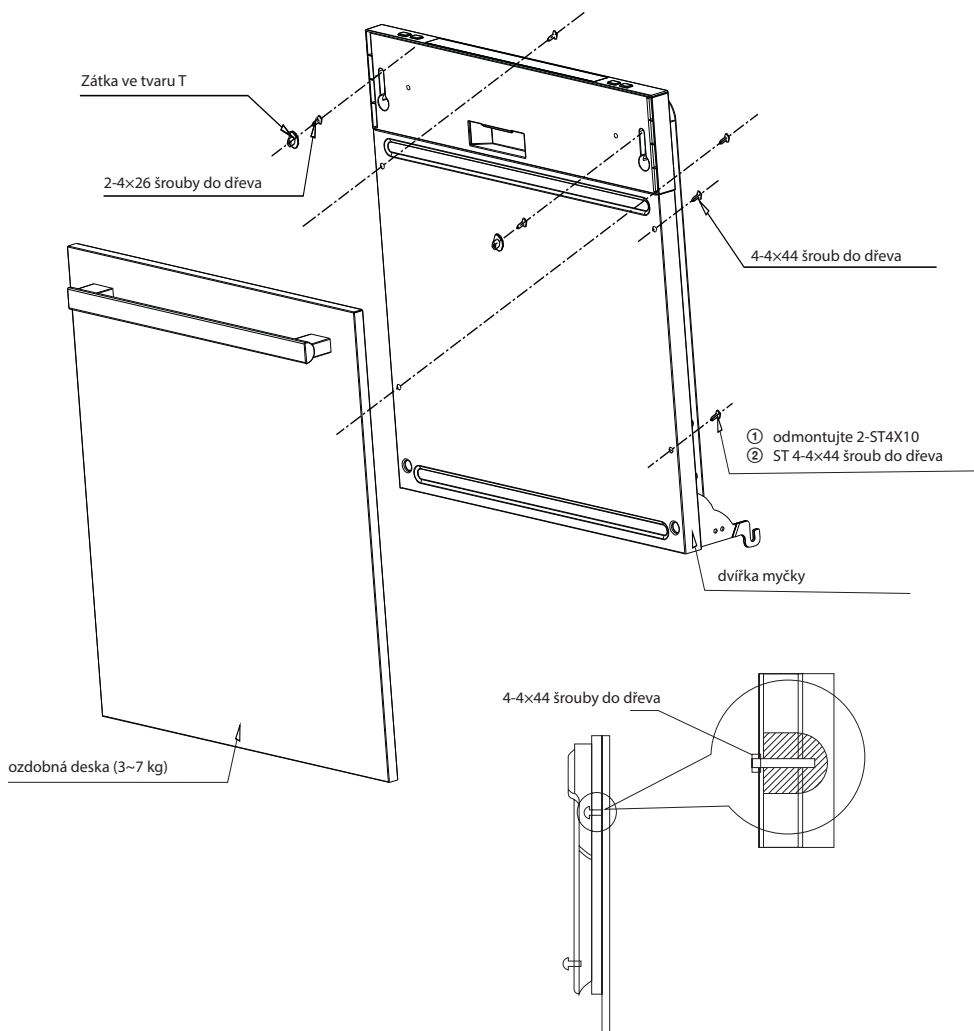
## Minimální požadovaný prostor, když jsou dvířka otevřená



## Rozměry přední ozdobné desky

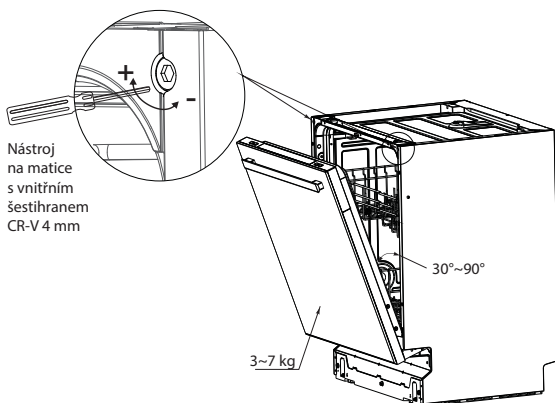


## Upevnění ozdobné desky



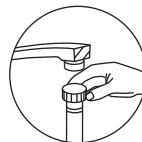
### Seřízení napětí dveřní pružiny

Po montáži ozdobné desky na myčku zkuste částečně otevřít dvířka, abyste vyzkoušeli, že zůstávají v pootvřeném poloze. Pokud ne, otočte šroubem po směru nebo proti směru hodinových ručiček tak, abyste nastavili správnou rovnováhu. Opakujte, dokud nedosáhnete žádaného seřízení.



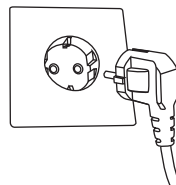
### Připojení přívodní hadice vody (na studenou vodu)

Přívodní hadici studené vody připojte k armatuře s 3/4" závitem a ujistěte se, že je pevně dotažena na svém místě. Pokud jsou vodní hadice nové nebo nebyly delší dobu používány, propláchněte je vodou, abyste se ujistili, že voda je čistá a bez nečistot. Pokud byste tento krok vynechali, hrozilo by riziko, že by se přívod vody mohl ucpat a spotřebič by se mohl poškodit.



### Elektrické zapojení

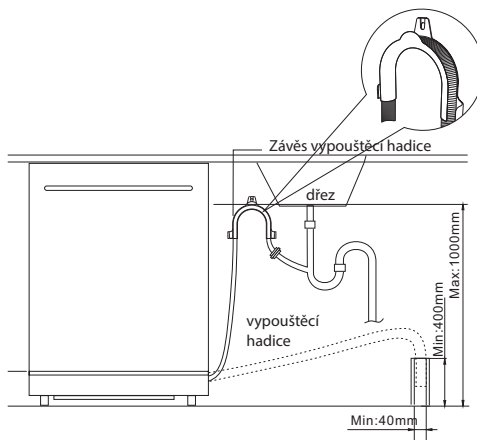
Ujistěte se, že je zásuvka kompatibilní se zástrčkou spotřebiče. Zásuvka musí mít uzemňovací kolík a vydržet až 250 V/10 A, jinak může dojít k poškození nebo zranění. Ostatní elektrické spotřebiče s velkým odběrem nesmí používat stejnou zásuvku jako myčka.



### Připojení vypouštěcí hadice

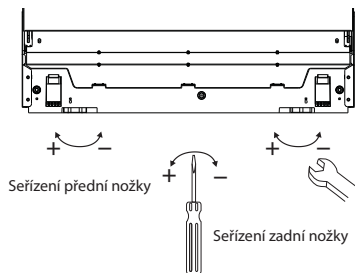
Připojte hadici k vypouštěcí hadici s průměrem větším než 40 mm nebo ke dřezu. Vždy musíte zajistit, že hadice nebude překroucená a že výška jejího konce bude minimálně 1 m.

**Poznámka:** Připojka vypouštěcí hadice musí být pevně utažená.



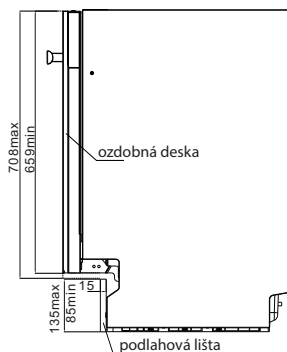
## Vyrovnaní myčky

Přípustný sklon pod celou myčkou je 2 stupně. Výšku nastavte otočením nožek tak, aby myčka byla vodorovná.



## Instalace podlahové lišty

Referenční rozměry		
pořadové číslo	ozdobná deska	Vzdálenost mezi ozdobnou deskou a podlahovou lištou
1	708 mm	85 mm
2	698 mm	95 mm
3	690 mm	105 mm
4	680 mm	115 mm
5	668 mm	125 mm
6	659 mm	135 mm



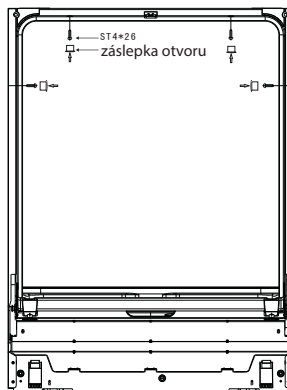
### **Poznámka!**

**Požadovaná výška podlahové lišty je určena estetickými hledisky a také snadným otevíráním/zavíráním dvířek. Údaje v tabulce považujte pouze za orientační.**

## Upevnění myčky

1. Myčku upevněte do skříňky utažením šroubů.
2. Záslepkami zakryjte otvory na místech naznačených na obrázku.

Na pravém a levém panelu myčky v horních 4 otvorech použijte šrouby do dřeva ST4\*26 k uchycení myčky do skříňky (samočezné šrouby)



# ČÁST 3: NÁVOD K OBSLUZE

## Ovládací panel

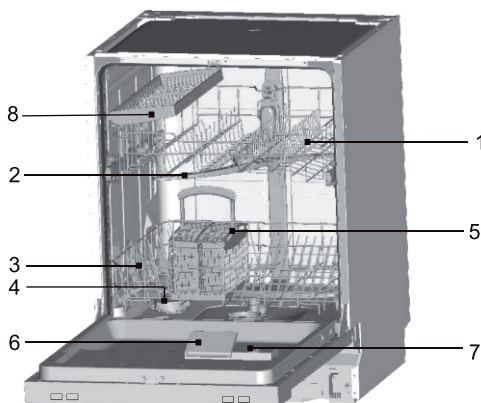


1. Vypínač napájení: Pro zapnutí/vypnutí napájení.
2. Tlačítko odloženého startu: Umožňuje nastavit čas, po jehož uplynutí se myčka spustí; je možné nastavit až 24 hodin.
3. Tlačítko pro výběr programu/Tlačítko dětského zámku: Stiskem tlačítka vyberete program. „Dětský zámek“ se aktivuje, když podržíte tlačítko stisknuté 3 sekundy a na digitálním displeji 6krát blikne „LO“.
4. Tlačítko alternativních funkcí: Stiskem tohoto tlačítka můžete vybrat dodatečnou funkci „3 v 1“ nebo dry+. Odpovídající kontrolka bude blikat.
5. Indikátor programu: Když zvolíte určitý program, rozsvítí se příslušná kontrolka.
6. Indikátor Dry+: Zvýšená teplota v průběhu posledního oplachu zlepšuje proces sušení. Kontrolka svítí, vyberete-li Dry+.
7. Indikátor doplnění soli: Kontrolka se rozsvítí, když je třeba doplnit sůl do zásobníku.
8. Indikátor oplachového prostředku: Kontrolka se rozsvítí, když je třeba doplnit oplachový prostředek do zásobníku.
9. Indikátor „3 v 1“: Kontrolka svítí, když je funkce 3v1 vybrána.
10. Indikátor dětského zámku: „Dětský zámek“ se aktivuje, když podržíte tlačítko dětského zámku stisknuté 3 sekundy. Indikátor dětského zámku se rozsvítí poté, co 6krát blikne.
11. Digitální displej: Na displeji se zobrazují údaje o zbývajícím čase, odloženém startu i kódy poruch.

## Funkce myčky

Pohled zepředu

1. Horní koš
2. Ramena ošťrkovače
3. Spodní koš
4. Změkčovač vody
5. Košík na příbory
6. Zásobník na mycí prostředek
7. Zásobník na oplachový prostředek
8. Zásuvka na příbory



## ČÁST 4: PŘED PRVNÍM POUŽITÍM

### Než vaši myčku uvedete do provozu:

- Nastavte změkčení vody
- Nalijte 500 ml litru vody do zásobníku na sůl a naplňte ho solí do myčky
- Doplňte oplachový prostředek
- Funkce mycího prostředku

## A. Změkčovač vody

Změkčovač vody je vytvořen tak, aby z vody odstraňoval minerály a soli, které mají škodlivý nebo nepříznivý vliv na provoz myčky. Čím vyšší je obsah těchto minerálů a solí, tím je voda tvrdší. Změkčovač byste měli nastavit podle tvrdosti vody ve vaší oblasti. Informace o tvrdosti vody ve vaší oblasti by vám měl poskytnout váš dodavatel vody.

### Tabulka nastavení podle tvrdosti vody

Množství použité soli lze nastavit od H0 do H7.

Při nastavené hodnotě H0 se sůl nepoužívá.

- Zjistěte hodnotu tvrdost vaší vody z kohoutku. Příslušné informace vám podá váš dodavatel vody.
- Zjištěnou hodnotu vyhledejte v tabulce tvrdosti vody.
- Zavřete dvířka.
- Zapněte vypínač napájení.
- Přidrže stisknuté tlačítko odloženého startu a potom podržte stisknuté tlačítko pro výběr programu 5 sekund. Zazní jeden zvukový signál a na displeji začne blikat H. (nastavení z výroby je H4)

Tvrdost vody		Mmol/l	Nastavte na spotřebiči hodnotu
°Clark	Klasifikace		
0-8	měkká	0-1,1	H0
9-10	měkká	1,2-1,4	H1
11-12	střední	1,5-1,8	H2
13-15	střední	1,9-2,1	H3
16-20	střední	2,2-2,9	H4
21-26	tvrdá	3,0-3,7	H5
27-38	tvrdá	3,8-5,4	H6
39-62	tvrdá	5,5-8,9	H7

### Jak změnit nastavení:

- Stiskněte tlačítko odloženého startu.  
Vždy, když toto tlačítko stisknete, nastavená hodnota se zvýší o jednu úroveň. Při dosažení úrovně H7 se displej přepne na H0 (vypnuto).
- Stiskněte tlačítko pro výběr programu. Vybrané nastavení je nyní uloženo.

**Informace o tvrdosti vaší vody vám podá váš dodavatel vody.**

## B. Doplnění soli do systému

Přidávejte vždy pouze sůl určenou k použití v myčkách.

### **POZNÁMKA:**

**Pokud vaše myčka nemá žádný systém změkčování vody, můžete tuto kapitolu přeskočit**

### **ZMĚKČOVAČ VODY**

Tvrdost vody se liší místo od místa. Pokud v myčce používáte tvrdou vodu, budou se na nádobí usazovat částečky.

Tento spotřebič je vybaven speciálním změkčovačem, který používá sůl speciálně určenou k odstranění vápna a minerálů z vody.

Zásobník na sůl je umístěn pod dolním košem a při jeho plnění postupujte takto:



#### **Pozor!**

**Používejte pouze sůl určenou speciálně pro použití v myčkách nádobí! Jakýkoliv jiný typ soli, který není speciálně určen pro použití v myčce nádobí, zejména jedlá sůl, by poškodil systém změkčování v myčce. V případě poškození způsobeného použitím nevhodné soli výrobce neposkytuje záruku, ani neodpovídá za jakékoliv způsobené škody.**

**Sůl doplňte před zahájením jednoho z úplných mycích programů.**

**Předejete tak tomu, aby na dně myčky zůstaly ležet krystaly soli nebo slaná voda, které by mohly způsobit korozi.**

**Po prvním mycím cyklu kontrolka na ovládacím panelu zhasne.**



- A. Vysuňte spodní koš a potom odšroubujte víčko zásobníku na sůl. **1**
- B. Pokud doplňujete sůl do zásobníku poprvé, naplňte ze 2/3 vodou (cca 500 ml). **2**
- C. Umístěte konec nálevky (dodávané příslušenství) do otvoru a nasypete přibližně 2 kg soli. Je normální, že ze zásobníku na sůl vyteče menší množství vody.
- D. Opatrně zašroubujte víčko zpět.
- E. Varovná kontrolka soli obvykle zhasne během 2-6 dnů po doplnění zásobníku solí.

**POZNÁMKA:**

1. Zásobník na sůl doplňujte až tehdy, když se na ovládacím panelu rozsvítí varovná kontrolka soli. Ačkoliv je zásobník soli doplněn, může kontrolka zásobníku soli po nějakou dobu svítit, než se sůl rozpustí. Pokud na ovládacím panelu varovná kontrolka soli není (u některých modelů), můžete množství odhadnout po doplnění soli do systému podle počtu cyklů realizovaných myčkou.
2. Pokud by vám sůl někde vytekla, zbavte se jí spuštěním programu předopláchnutí.

## C. Doplnění oplachového prostředku

### Funkce oplachového prostředku

Oplachový prostředek je automaticky přidáván k poslednímu oplachu a zajišťuje, aby na nádobí po uschnutí nezůstaly stopy a šmouhy od vody.

### Pozor!

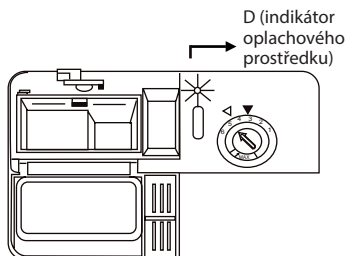
Používejte pouze značkový oplachový prostředek pro myčky nádobí. Nikdy do zásobníku oplachového prostředku nelijte jiné látky (např. tekutý mycí prostředek, apod.). Mohlo by dojít k poškození myčky.

### Kdy doplnit oplachový prostředek

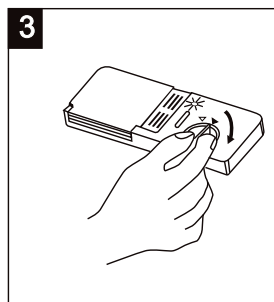
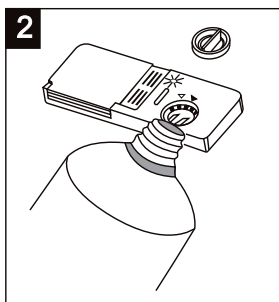
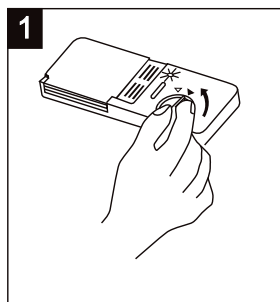
Pokud na ovládacím panelu nesvítí indikátor oplachového prostředku, můžete odhadnout jeho množství na základě barvy optického indikátoru úrovně „D“, který se nachází hned vedle víčka. Když je zásobník prostředku na oplachování plný, je celý indikátor tmavý. S postupným spotřebováváním oplachového prostředku se tmavý bod indikátoru zmenšuje, jak je uvedeno níže. Množství oplachového prostředku nikdy nenechte klesnout pod 1/4 zásobníku.

S postupným spotřebováváním oplachového prostředku se tmavý bod indikátoru zmenšuje, jak je uvedeno níže.

- Plný
- ◐ Plný z 3/4
- ◑ Plný z 1/2
- ◒ Plný z 1/4 - měli byste doplnit, aby nevznikaly skvrny
- Prázdný



## ZÁSObNÍK NA OPLACHOVÝ PRoSTŘEDEK





- 1 Zásobník otevřete otočením víčka ve směru šipky (doleva) a jeho vyjmutím.
- 2 Nalijte oplachový prostředek do zásobníku a dávejte pozor, abyste ho nenaplňli příliš.
- 3 Víčko nasadíte zpět a utáhnete ho otáčením ve směru šipky (doprava).

Oplachový prostředek se uvolňuje při posledním oplachu, aby na vašem nádobí nezůstávaly kapky vody a následně tak stopy a šmouhy. Dále zlepšuje sušení tím, že všechna voda z nádobí steče.

Vaše myčka je vybavena pro použití tekutého oplachového prostředku. Zásobník pro oplachový prostředek je umístěn na vnitřní straně dvířek vedle zásobníku na mycí prostředek.

Zásobník naplníte tak, že ho otevřete a nalijete do něj prostředek, až indikátor zcela zčerná. Obsah zásobníku na oplachový prostředek je asi 140 ml.

Pozor, abyste zásobník nepřeplnili, protože by mohlo dojít k nadměrnému pění. Pokud byste prostředek rozlili, okamžitě ho setřete vlhkou utěrkou. Nezapomeňte víčko nasadit zpět, než zavřete dvířka myčky.

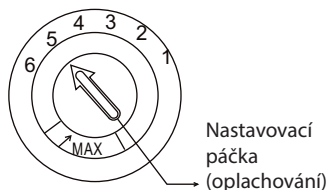
### Pozor!

Případný rozlitý prostředek otřete utěrkou, aby se při dalším mytí netvořilo nadměrné množství pěny.

### Zásobník na oplachový prostředek

Zásobník na oplachový prostředek má šest nebo čtyři různá nastavení.

Vždy nejprve nastavte intenzitu oplachového prostředku na „4“. Pokud nastanou problémy se skvrnami nebo sušením, zvýšte uvolňované množství prostředku sejmutím víčka zásobníku a otočením knoflíku na „5“. Pokud i přesto není nádobí po usušení beze skvrn, upravte nastavení opět na vyšší stupeň, dokud nádobí nebude po usušení čisté. Z výroby je nastaveno 5.



### POZNÁMKA:

***Pokud jsou na nádobí po jeho umytí kapky vody nebo stopy vodního kamene, zvýšte dávkování.  
Pokud jsou na nádobí bílé skvrny nebo namodralé vrstvy na sklenicích nebo ostří nožů, dávkování snižte.***

## D. Funkce mycího prostředku

Mycí prostředky se svými chemickými přísadami jsou nezbytné k odstranění nečistot, jejich rozložení a odstranění z myčky. Pro tento účel je vhodná většina mycích prostředků komerční kvality.

### Koncentrované mycí prostředky

Podle svého chemického složení se mycí prostředky dělí na dva základní typy:

- běžné, alkalické mycí prostředky s žíravými přísadami
- méně alkalické mycí prostředky s přírodními enzymy

Použití „Eko“ mycích programů v kombinaci s koncentrovanými mycími prostředky omezuje znečištění a je vhodné i pro vaše nádobí. Tyto programy využívají schopností enzymů obsažených v koncentrovaných mycích prostředcích, pokud jde o rozpouštění nečistot. Z tohoto důvodu můžete s „Eko“ mycími programy, při kterých použijete koncentrované mycí prostředky, dosáhnout stejných výsledků, jakých byste dosáhli pouze s „intenzivními“ programy.

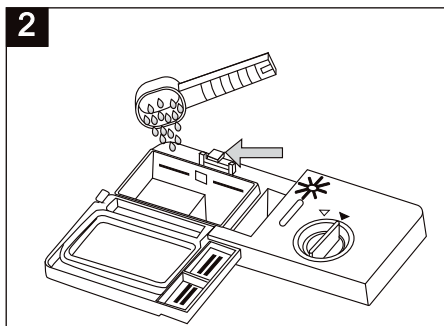
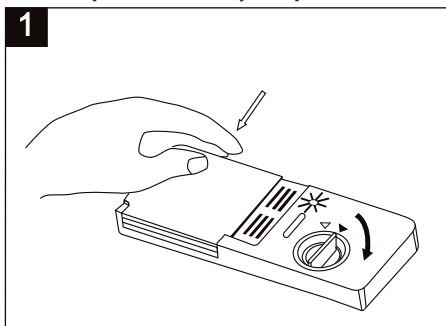
## Tablety do myčky

Rychlost rozpouštění tablet do myčky různých značek se může lišit. Z tohoto důvodu se některé tablety nemusí při krátkých programech rozpustit a splnit tak svou čisticí funkci. Proto při používání tablet používejte dlouhé programy, abyste tak zajistili úplné odstranění zbytků mycího prostředku.

## Zásobník na mycí prostředek

Zásobník musíte naplnit před spuštěním jakéhokoliv mycího cyklu podle pokynů uvedených v tabulce mycích cyklů. Vaše myčka používá méně mycího prostředku a oplachového prostředku než běžná myčka. Obecně je pro normální mytí potřeba pouze jedna polévková lžice mycího prostředku. Na silněji znečištěné nádoby budete potřebovat větší množství mycího prostředku. Vždy přidejte mycí prostředek až bezprostředně před spuštěním myčky, jinak by mohl navlhnout a následně by se správně nerozpustil.

## Množství používaného mycího prostředku



### POZNÁMKA:

- 1** Pokud je víčko zavřené: stiskněte tlačítko. Víčko se otevře.
- 2** Mycí prostředek doplňte vždy až bezprostředně před spuštěním každého mycího cyklu. Používejte pouze značkový oplachový prostředek pro myčky nádobí.



### VAROVÁNÍ!

**Mycí prostředek do myček je korozivní! Uchovávejte jej mimo dosah dětí**

Používejte pouze mycí prostředek speciálně určený pro použití v myčkách nádobí. Mycí prostředek uchovávejte čerstvý a suchý.

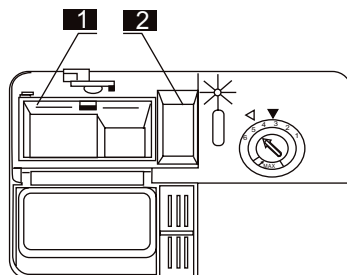
Sypký mycí prostředek nedávejte do zásobníku, pokud se nechystáte myčku zapnout.

## Dávkování mycího prostředku

Naplňte zásobník na mycí prostředek.

Značka uvádí dávkování, viz obrázek vpravo:

- 1** Značka "MIN" v přihrádce pro mycí prostředek pro hlavní mytí odpovídá přibližně 20 g mycího prostředku.
- 2** Přihrádka pro mycí prostředek pro předmytí pojme přibližně 5 g mycího prostředku.



Dodržujte doporučení pro dávkování a skladování uvedené výrobcem na obalu mycího prostředku.

Uzavřete víčko a zatlačte na něj, aby zacvaklo.

Pokud je nádobí silně znečištěno, přidejte dávku mycího prostředku také do prostoru mycího prostředku pro předmýtlí. Tato dávka bude použita během fáze předmývání nádobí.

#### **POZNÁMKA:**

**Informace o dávkování mycího prostředku pro jednotlivé programy naleznete na poslední stránce.**

**Nezapomeňte, že výsledky se mohou lišit podle míry zašpinění a tvrdosti používané vody.**

**Dodržujte laskavě doporučení výrobce na obalu mycího prostředku.**

### **Mycí prostředky**

Existují 3 druhy mycích prostředků

1. S fosfáty a chlórém
2. S fosfáty a bez chlóru
3. Bez fosfátů a bez chlóru

Nové práškové mycí prostředky jsou obvykle bez fosfátů. Tedy chybí změkčovací funkce fosfátů. V takovém případě doporučujeme používat změkčovací sůl i při tvrdosti vody pouhých 6°dH. Pokud používáte mycí prostředky bez fosfátů a máte tvrdou vodu, v takovém případě se často objevují na nádobí a sklenicích bílé stopy. Lepších výsledků tedy v takovém případě dosáhnete, pokud přidáte více mycího prostředku.

Mycí prostředky bez chlóru bělí jen málo. Silné a barevné skvrny proto nebudou zcela odstraněny. V takovém případě zvolte program s vyšší teplotou.

### **Použití tablet „3 v 1“**

#### **Obecné ponaučení**

1. Před použitím tablet nejprve zkontrolujte tvrdost vody, zda je vhodná pro použití tablet do myčky nádobí; tyto informace uvádí výrobce na obalovém materiálu (balení).
2. Tyto prostředky musí být používány výhradně podle instrukcí specifikovaných výrobcem.
3. Pokud zaznamenáte problém s mytím při použití tablet 3 v 1 po prvním použití, kontaktujte zákaznickou linkou výrobce daného prostředku (zpravidla je uveden kontakt na balení).

Tyto výrobky jsou koncentrované kombinace mycího prostředku, oplachového prostředku a soli.

Před použitím tablet nejprve zkontrolujte tvrdost vody, zda je vhodná pro použití tablet do myčky nádobí; tyto informace uvádí výrobce na obalovém materiálu (balení).

### **Speciální rada**

Při použití těchto prostředků už není nutné použít sůl a oplachový prostředek. Může být vhodnější zvolit nejnižší možnou tvrdost vody.

### **Výběr funkce „3 v 1“:**

1. Stiskněte hlavní vypínač a vyberte funkci „3 v 1“ stisknutím příslušného tlačítka, až kontrolka 3 v 1 začne blikat.
2. Mycí cyklus funkce 3 v 1 bude dostupný po stisknutí tlačítka start/pauza a kontrolka „3 v 1“ se rozsvítí.

### **Zrušení funkce „3 v 1“:**

Mycí cyklus 3 v 1 zrušíte stisknutím tlačítka alternativní funkce nebo pomocí postupu pro změnu programu. Pokud se rozhodnete používat standardní mycí systém, doporučujeme následující postup:

1. Doplníte jak sůl, tak oplachový prostředek.
2. Přepnete nastavení tvrdosti vody na nejvyšší stupeň a spusíte tři cykly Eko bez nádobí.
3. Znovu upravte nastavení tvrdosti vody podle podmínek oblasti, ve které žijete (více informací naleznete v návodu).

#### **POZNÁMKA:**

***Funkce 3 v 1 je doplňková funkce a musí být použita společně s jinými mycími cykly (intenzivní, Eko a lehký).***

## **ČÁST 5: PLNĚNÍ KOŠŮ MYČKY**

Nejlepšího výkonu myčky dosáhnete dodržováním těchto pokynů pro vložení nádobí do košů. Funkce a vzhled košů a koše na příbory se mohou v závislosti na modelu lišit.

### **Poznámky k plnění košů myčky**

Zbytky potravin předem odstraňte. Není nutné nádobí oplachovat pod tekoucí vodou. Vložte nádobí do myčky následujícím způsobem:

1. Nádobí, jako jsou šálky, sklenice, hrnce/pánve apod., ukládejte dnem vzhůru.
2. Prohnuté nádobí nebo nádobí s výstupky ukládejte šikmo, aby z nich mohla voda volně odtékat.
3. Veškeré nádobí ukládejte bezpečně, aby se nemohlo převrátit.
4. Zabraňte, aby nádobí bránilo v otáčení rozstříkovacího ramene.

Velmi malé kusy nemyjte v myčce na nádobí, protože by mohly snadno z koše vypadnout.

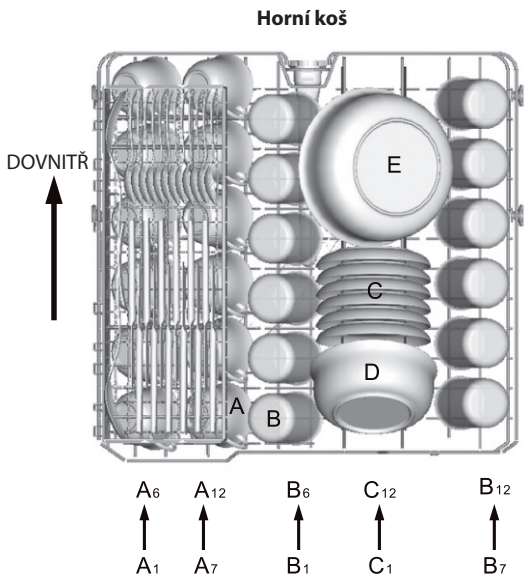
### **Vyjmutí nádobí z myčky**

Aby voda z horního koše nekapala na nádobí ve spodním koši, doporučujeme vám nejdřív vyprázdnit spodní koš a teprve potom koš horní.

## Naplnění horního koše

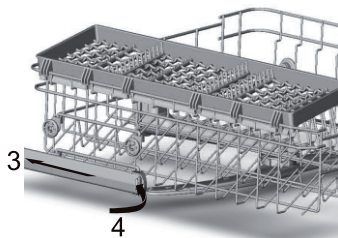
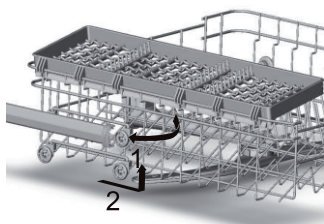
Horní koš je určen pro choulostivější a lehčí nádobí, jako jsou sklenice, šálky a hrnečky a podšálky, dále talířky, malé misky a mělké hrnce (pokud nejsou příliš zašpiněné). Umístěte nádobí a potřeby na vaření tak, aby se nemohly vlivem proudu vody pohnout.

Horní koš	
Typ	Položka
A	Šálek
B	Sklenice
C	Podšálek
D	Miska
E	Miska



## Upravení horního koše

Můžete upravit výšku horního koše tak, abyste vytvořili více místa pro větší kusy nádobí v horním/spodním koši. U horního koše můžete změnit výšku vložení do jiných kolejnic. Dlouhé kusy nádobí, jídelní příbory, naběračky a nože byste měli uložit do poličky, aby nepřekážely při otáčení rozstříkovacích ramen. Pokud poličku nepoužíváte, můžete ji sklopit nebo dokonce vyjmout.



4

## Naplnění spodního koše

Doporučujeme ukládat větší kusy nádobí vyžadující intenzivnější mytí do spodního koše: hrnce, pánve, pokličky, servírovací talíře a mísy, jak je uvedeno na obrázku vpravo.

Je vhodnější umístit servírovací talíře a pokličky po stranách koše, aby nedošlo k zablokování rozstříkovacích ramen.

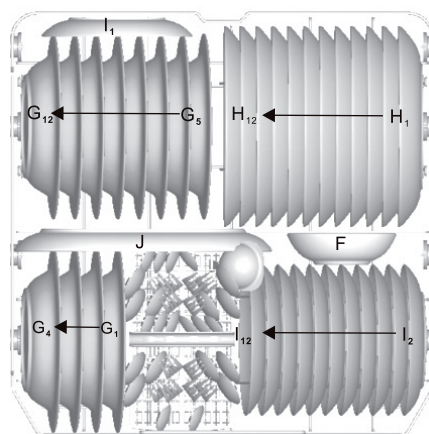
Hrnce, servírovací mísy apod. musíte uložit dnem vzhůru.

Hluboké hrnce byste měli uložit šikmo, aby z nich mohla voda volně vytékat.

Hroty ve spodním koši jsou sklápěcí, abyste do něj mohli uložit větší hrnce a pánve nebo více menších kusů.

Spodní koš	
Typ	Položka
F	Miska
G	Hluboký talíř
H	Mělký talíř
I	Dezertní talířek
J	Oválný talíř

Spodní koš



### \* Spodní koš

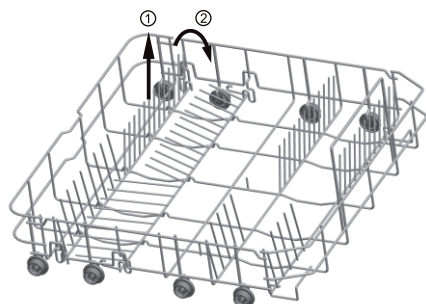
#### Sklopné police

Sklopné police se skládají ze dvou částí a jsou umístěny v horním koši; umožňují pohodlné umístění větších kusů nádobí, jako jsou hrnce, pánvičky apod.

Pokud je třeba, je možné police sklopit samostatně. Také je můžete sklopit všechny a získat tak víc místa.

Sklopné police zvedněte směrem vzhůru nebo je složte.

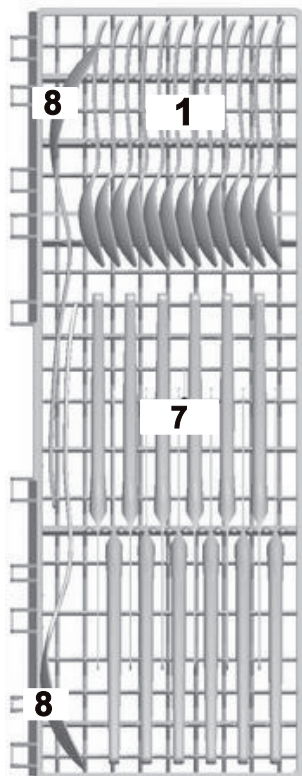
\* Volitelně



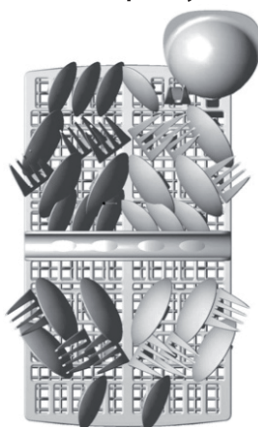
## Koš na příbory a zásuvka na příbory

Příbory uložte do košíku rukojetí dolů: Pokud má košík boční přihrádky, uložte lžíce odděleně do odpovídajících otvorů, zejména dlouhé příbory byste měli uložit vodorovně do přední části horního koše, jak je uvedeno na obrázku.

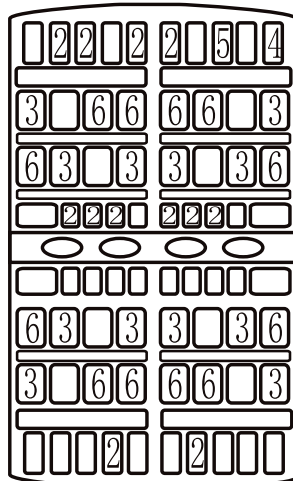
Zásuvka na příbory



Košík na příbory



Strana dvířek



Strana dvířek



Košík na příbory	
Typ	Položka
1	Čajové lžičky
2	Dezertní lžičky
3	Polévkové lžíce
4	Naběračka
5	Servírovací vidlička
6	Vidličky
7	Nože
8	Servírovací lžíce

Mytí následujícího nádobí/přístrojů v myčce na nádobí

#### **Nevhodné**

Přístroje s dřevěnou, kostěnou a perleťovou rukojetí  
Plastové kusy, které nejsou odolné proti teplu  
Starší přístroje s lepenými částmi, které nejsou odolné proti teplu  
Lepené přístroje nebo nádobí  
Cínové nebo měděné nádobí  
Křišťálové sklo  
Ocelové kusy podléhající korozi  
Dřevěná prkénka  
Nádobí vyrobené ze syntetických vláken



#### **VAROVÁNÍ!**

**Pozor, aby některé přístroje netrčely dnem košíku**

#### **Částečně vhodné**

Některé typy skla mohou po několika mytích zkorodovat  
Stříbrné a hliníkové nádobí má tendenci během mytí změnit barvu  
Glazované vzory mohou při častém mytí v myčce vyblednout

#### **POZNÁMKA:**

**Do myčky neukládejte žádné předměty zašpiněné od cigaretového popela, vosku, laku nebo barvy. V případě nákupu nového nádobí se ujistěte, že je vhodné do myčky na nádobí.**

#### **POZNÁMKA:**

**Vaši myčku nepřetěžujte. Myčka je vhodná pro 12 standardních talířů. Nepoužívejte nádobí, které není vhodné do myčky na nádobí. To je důležité kvůli uspokojivým výsledkům mytí a rozumné spotřebě energie.**

## **Vložení nádobí a přístrojů do myčky**

Před uložením nádobí do myčky byste měli:

Odstranit zbytky jídla

Namočit připálené zbytky na pánvích

## **Při ukládání nádobí a přístrojů dbejte na to, aby:**

Nádobí a přístroje nebránily otáčení rozstříkovacích ramen.

Duté nádoby, např. šálky, sklenice, pánve apod., ukládejte dnem vzhůru, aby se v nich nemohla během mytí hromadit voda.

Nádoby a přístroje nesmíte ukládat do sebe nebo tak, aby se vzájemně překrývaly

- Abyste předešli poškození sklenic, nesmí se vzájemně dotýkat
- Velké nádoby, obtížnější na mytí, ukládejte do spodního koše
- Horní koš je určen pro choulostivější a lehčí nádobí, jako jsou sklenice, šálky a hrnečky



**POZOR!**

**Nože s dlouhou čepelí umístěné do svislé polohy jsou potenciálně nebezpečné!**

**Dlouhé anebo ostré přístroje, např. kuchyňské nože, musíte položit vodorovně do horního koše**

## Poškození skleněného a jiného nádobí

**Možné příčiny:**

- Typ skla nebo procesu zpracování. Chemické složení mycího prostředku.
- Teplota vody a délka mycího programu.

**Doporučená opatření:**







- Používejte skleněné nádobí nebo porcelánové talíře výrobcem označené jako vhodné do myčky na nádobí.
- Používejte jemný čisticí prostředek, který je označen jako „šetrný k nádobí“. Pokud je to nutné, zjistěte si další informace u výrobců čisticích prostředků.
- Vyberte program s nízkou teplotou.
- Abyste předešli možnému poškození, vyjměte skleněné nádobí a přístroje z myčky co nejdříve po ukončení mytí.

**Po dokončení mycího cyklu**

Po dokončení mycího cyklu 6krát zazní zvukový signál myčky. Myčku vypněte pomocí hlavního vypínače, zavřete přívod vody a otevřete dvířka myčky. Před vyjmutím nádobí z myčky vyčkejte pár minut, abyste nemanipulovali s nádobím, dokud je horké a náchylnější k rozbití. Také lépe uschne.

## ČÁST 6: SPUŠTĚNÍ MYCÍHO PROGRAMU

### Tabulka programů

Program	Pro co je cyklus určený	Popis cyklu	Mycí prostředek - předmytí/ hlavní mytí	Doba cyklu (min.)	Spotřeba (kWh)	Voda (l)
 Intenzivní	Pro silně zašpiněné nádobí, jako jsou hrnce, pánve, kastrolky a nádoby se zaschlými zbytky jídla.	Předmytí Hlavní mytí (60 °C) Opláchnutí 1 Opláchnutí 2 Opláchnutí horkou vodou Sušení	5/25 (nebo 3 v 1)	194	1,20	15,0
<b>Eco</b> (*EN50242) (Standardní program)	Pro normálně znečištěné nádobí, jako jsou hrnce, talíře, sklenice a mírně znečištěné pánve. standardní denní cyklus.	Předmytí Hlavní mytí (46 °C) Opláchnutí Opláchnutí horkou vodou Sušení	5/25 (nebo 3 v 1)	180	0,80	11,0
 Lehký	Lehký mycí cyklus, který se používá pro choulostivější kusy, které jsou citlivé na vysoké teploty. (cyklus spusťte okamžitě po použití nádobí)	Předmytí Hlavní mytí (46 °C) Opláchnutí Opláchnutí horkou vodou Sušení	5/20 (nebo 3 v 1)	176	0,75	11,5
 Sklo	Pro mírně zašpiněné nádobí, jako jsou talíře, sklenice, misky a mírně zašpiněné pánve.	Hlavní mytí (46 °C) Opláchnutí Opláchnutí horkou vodou Sušení	5/20	135	0,70	8,5
 60 min	Pro každodenní mytí lehkých a normálně znečištěných talířů a pánví.	Opláchnutí horkou vodou 1 Opláchnutí horkou vodou 2 Opláchnutí horkou vodou (60 °C) Sušení	5/20	60	0,90	9,5
 Rychlý	Rychlé mytí mírně zašpiněného nádobí, které není nutné sušit.	Hlavní mytí (40 °C) Opláchnutí horkou vodou	15	42	0,50	6,0
 Předopláchnutí	Opláchnutí nádobí, které budete mýt později ve stejný den	Předmytí	/	9	0,01	5,0

★ EN 50242: tento program je testovací cyklus

Informace pro porovnávací test v souladu s EN 50242 jsou následující:

- Kapacita: 12 nastavení
- Umístění horního koše: Nízké umístění
- Nastavení oplachového prostředku: 5 (nebo 4 u myčky se 4 možnostmi)

## Zapnutí spotřebiče

Spuštění mycího programu...

Vytáhněte spodní i horní koš, naplňte je nádobím

1. a zase je zasuňte. Doporučujeme nejdřív naplnit spodní koš, potom teprve horní koš (viz kapitola "Plnění košů myčky"). Naplňte zásobník mycím prostředkem (viz kapitola Sůl, mycí a oplachový prostředek).
2. Zapojte zástrčku do zásuvky. Napájení je 220-240 V stříd., 50 Hz, specifikace zásuvky je 12 A 250 V stříd., 50 Hz.

Zkontrolujte, zda je plně otevřen přívod vody. Zavřete dvířka, stiskněte hlavní vypínač a tlačítkem programu vyberte požadovaný mycí cyklus. (Viz část nazvaná „Tabulka mycích cyklů“). Mírně zatlačte na dvířka, abyste se ujistili, že jsou řádně zavřena.

**POZNÁMKA:** Při zavření dvířek uslyšíte cvaknutí, což znamená, že jsou dvířka zavřena správně. Po dokončení mycího cyklu, vypněte myčku stisknutím hlavního vypínače.

## Změna programu

Předpoklad: Probíhající cyklus lze upravit pouze v případě, že běží jen krátkou dobu.

Jinak se již pravděpodobně mycí prostředek uvolnil a myčka ho nejspíš vypustila spolu s vodou. Pokud jde o tento případ, musíte mycí prostředek opět doplnit (viz kapitola „Dávkování mycího prostředku“).

Stisknutím a podržením hlavního vypínače vypněte myčku, potom můžete změnit program na požadovaný cyklus (viz kapitola „Spuštění mycího cyklu...“). . . .“).

**POZNÁMKA:** Po otevření dvířek při běžícím programu se myčka zastaví a zazní varovný signál, na displeji se zobrazí E1. Jakkmile dvířka zavřete, myčka bude po asi 10 sekundách pokračovat v práci.

7 kontrolkek programů indikuje stav myčky:

- a) Svítí jedna z kontrolkek programů--> mycí program běží
- b) Bliká jedna z kontrolkek programů --> pauza

### **POZNÁMKA:**

***Pokud všechny kontrolky blikají, znamená to poruchu spotřebiče. Vypněte zdroj energie a zavřete přívod vody, než zavoláte do servisu.***

## Zapomněli jste do myčky vložit nádobí

Zapomenuté položky nádobí můžete do myčky vložit kdykoli předtím, než se otevře zásobník na mycí prostředek.

1. Myčku zastavíte mírným pootevřením dvířek.
2. Jakkmile je ukončeno rozstříkávání ramen, můžete dvířka zcela otevřít.
3. Vložte zapomenuté nádobí.
4. Zavřete dvířka, myčka se po asi 10 sekundách opět zapne.



### **VAROVÁNÍ!**

***Je nebezpečné otevírat dvířka myčky během mytí, protože by vás mohla opařit horká voda.***

## Vypněte myčku

Na displeji se zobrazí "----" a zazní 6krát zvukový signál, pouze v takové případě je program ukončen.

1. Myčku vypněte pomocí hlavního vypínače.
2. Uzavřete přívod vody!

Dvířka otevírejte opatrně. Po otevření dvířek může unikat horká pára!

- Horké nádobí je citlivé na nárazy. Nechte proto nádobí nejdříve asi 15 minut vychladnout a teprve pak jej vyndejte z myčky.
- Otevřete dvířka myčky, nechte je pootevřená a před vyjmutím nádobí chvíli počkejte. Tímto způsobem bude nádobí chladnější a lépe uschne.

## Vyndejte nádobí

Je normální, že je myčka uvnitř mokrá.

Vyjměte nejdříve nádobí ze spodního koše a teprve pak z horního. Předědte tak namočení nádobí ve spodním koši vodou kapající z koše horního.

# ČÁST 7: ÚDRŽBA A ČIŠTĚNÍ

## Filtrační systém

Filtr se používá na odstranění velkých kusů potravin a jiných zbytků, aby se nedostaly do čerpadla. Tyto kousky mohou po nějaké době filtr ucpat.

Filtrační systém se skládá z hrubého filtru, plochého (hlavního filtru) a mikrofiltru (jemného filtru).

### 1 Hlavní filtr

Potraviny a jiné zbytky jsou zachyceny ve speciální výtokové hubici na dolním rozstříkovacím rameni.

### 2 Hrubý filtr

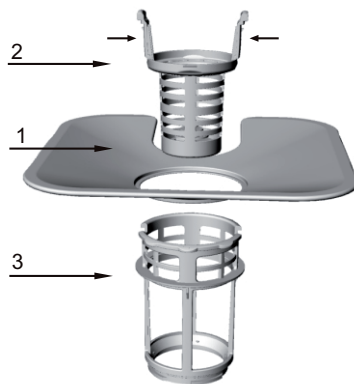
Větší části, např. kousky kostí nebo sklo, které by mohly odpad ucpat, jsou zachyceny hrubým filtrem.

Nečistoty zachycené tímto filtrem odstraníte vyjmutím filtru - jemně stisknete zátku na vrcholu tohoto filtru a zdvihnete ho.

### 3 Jemný filtr

Tento filtr zachytává zbytky nečistot a potravin v prostoru nádrže vody a předchází tomu, aby se během mytí zbytky vracely do prostoru myčky.

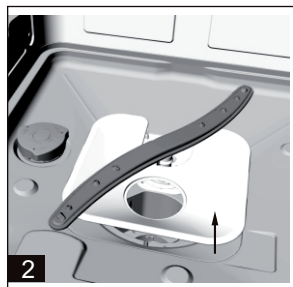
- Po každém použití myčky zkontrolujte, zda nejsou filtry ucpané.
- Filtrační systém můžete vyjmout odšroubováním hrubého filtru. Odstraňte případné zbytky potravin a vyčistěte filtry pod tekoucí vodou.





Krok 1 Otočte hrubým filtrem proti směru hodinových ručiček a poté jej zvedněte;

Krok 2 Zdvihněte hlavní filtr nahoru



#### **POZNÁMKA:**

***Dodržáním všech kroků tohoto postupu vyjmete filtrační systém; ten instalujete zpět opět postupováním od 2. kroku k 1. kroku.***

#### **Montáž filtru**

Lepšího provozu a výsledků mytí dosáhnete, pokud budete sadu filtrů pravidelně čistit. Filtr efektivně odstraňuje zbytky jídel z vody používané k mytí nádobí, takže voda může být během mytí používána opakovaně. Z tohoto důvodu je lepší větší zbytky potravin odstranit z filtru po každém mycí cyklu propláchnutím půlkruhového filtru a nádoby pod tekoucí vodou. Filtr vyjmete zatáhnutím za madlo nádoby směrem nahoru. Celou filtrační soustavu byste měli čistit jednou týdně. K čištění hrubého i jemného filtru použijte kartáč. Potom jednotlivé části filtru sestavte zpět tak, jak je uvedeno na obrázcích vlevo a vložte je zpět do myčky na své místo a přitlačte je směrem dolů. Myčku nikdy nepoužívejte bez filtrů. Nesprávné usazení filtrů může snížit efektivitu myčky a poškodit nádoby.



#### **VAROVÁNÍ!**

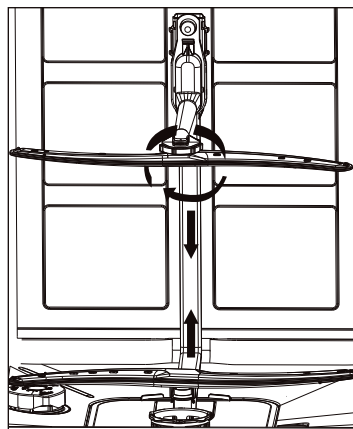
***Myčku nikdy nepoužívejte bez správně umístěných filtrů. Při čištění filtrů na ně neklepejte. Jinak by se filtry mohly zprohýbat a tím by se snížila efektivita myčky.***

#### **Čištění rozstříkovacích ramen**

Rozstříkovací ramena je nutno pravidelně čistit, aby minerály tvrdé vody neucpaly trysky a ložiska rozstříkovacích ramen. Rozstříkovací ramena sundáte tak, že otočíte matici ve směru hodinových ručiček, sundáte podložku z rozstříkovacího ramene a pak samotné rameno. Ramena omyjte v teplé mýdlové vodě a jejich trysky vyčistíte pomocí jemného kartáčku. Po řádném propláchnutí je opět nasadte zpět.

#### **Péče o myčku**

Pro očištění ovládacího panelu použijte měkkou houbičku zlehka navlhčenou ve vlažné vodě, poté otřete suchou utěrkou dosucha. Vnější plášť myčky čistěte kvalitní leštěnkou. Nikdy nepoužívejte k čištění jakékoli části myčky ostré předměty, drátěnky ani hrubé čisticí prostředky s brusným účinkem.



## Ochrana před zamrznutím

Pokud je myčka instalována v místnosti bez topení během zimy, požádejte kvalifikovaného technika o:

1. Odpojení myčky od zdroje energie.
2. Uzavření přívodu vody a odpojení přívodní hadice od vodovodního ventilu.
3. Vypuštění vody z přívodní hadice i vodního ventilu. (Vodu vypustěte do nádoby)
4. Opětovné připojení přívodní hadice k vodovodnímu ventilu.
5. Vyjmutí filtru na dně myčky a pomocí houbičky odsátí vody z odpadní nádrže

## Čištění dvířek

K čištění hrany dvířek použijte pouze měkkou teplou, navlhčenou utěrku. Aby do zámku dvířek a jejich elektronických součástí nenatekla voda, nepoužívejte žádné čisticí prostředky v rozprašovačích.

Nepoužívejte hrubé čisticí prostředky ani drátěnky na údržbu vnějšího povrchu, jelikož by mohly tento povrch poškodit. Některé papírové utěrky mohou rovněž povrch poškrábat nebo zanechat na povrchu stopy.



### **VAROVÁNÍ!**

***K čištění dvířek myčky nikdy nepoužívejte čisticí prostředky v rozprašovačích, protože by mohlo dojít k poškození zámku dvířek a elektrických součástí. Nepoužívejte brusné čisticí prostředky nebo některé papírové utěrky, neboť by mohly povrch poškrábat nebo zanechat neodstranitelné stopy.***

## Jak vaši myčku udržovat v dobrém stavu

### Po každém mytí

Po každém mytí zavřete přívod vody do myčky a nechte dvířka mírně pootevřená, aby se vyvětrala vlhkost, která se uvnitř nahromadila.

### Odpojte zástrčku

Před čištěním nebo jakoukoliv údržbou myčku vždy odpojte od zdroje energie. Nevystavujte se riziku.

### Žádná rozpouštědla ani pískové čisticí prostředky

Vnější část a pryžové části myčky nikdy nečistěte rozpouštědly ani pískovými čisticími prostředky. Raději použijte pouze utěrku namočenou do teplé, mýdlové vody. Skvrny z povrchu uvnitř myčky odstraníte pomocí utěrky navlhčené ve vodě s trochou octa nebo čisticího prostředku určeného speciálně pro myčky na nádobí.

### Když odjždíte na dovolenou

Když odjždíte na dovolenou, doporučujeme vám spustit cyklus mytí s prázdnou myčkou a pak odpojit zástrčku ze zásuvky, vypnout přívod vody a nechat dvířka spotřebiče mírně pootevřená. Tím prodloužíte životnost těsnění a zabráníte tvorbě pachů uvnitř spotřebiče.

### Přemístění spotřebiče

V případě nutnosti stěhování spotřebiče ho musíte přesouvat ve svislé poloze. Je-li to opravdu nezbytné, položte ho na jeho zadní stěnu.

### Těsnění

Jedním z činitelů, které způsobují tvorbu zápachu v myčce, jsou potraviny, které zůstávají přichyceny na těsnění. Pravidelným čištěním vlhkou houbičkou tomuto předejdete.



**Upozornění:**  
*Instalace hadic a elektrických zařízení musí být provedena výhradně kvalifikovaným pracovníkem.*



**Varování!**  
*Riziko úrazu elektrickým proudem!  
Před instalací, přemístěním nebo jinou manipulací myčky se ujistěte, že je napájecí kabel odpojen od síťové zásuvky.  
Pokud toto nedodržíte, můžete si přivodit poranění nebo i smrt.*

## ČÁST 8: TIPY PRO ŘEŠENÍ PROBLÉMŮ

### Chybové kódy

Pokud nastane jakákoliv porucha, na displeji myčky se zobrazí chybový kód, aby vás upozornil na případnou závadu.

Kódy	Význam	Možné příčiny
E1	Dvířka jsou otevřená	Dvířka jsou otevřena, když je myčka v činnosti
E2	Přívod vody	Porucha přívodu vody
E3	Vypouštění vody	Porucha vypouštění vody
E4	Snímač teploty	Porucha snímače teploty
E5	Přetečení/únik	Došlo k přetečení/úniku vody
E6	Únik vody	Došlo k úniku vody
E7	Topné těleso	Porucha vyhřívání
E8	Systém odvodu vody	Porucha systému odvodu vody



**Varování!**  
*V případě přeplnění myčky zavřete před přivoláním servisu přívod vody. Pokud je ve spodní nádobě z důvodu přeplnění nebo unikání voda, vylijte ji ještě před opětovným spuštěním myčky.*

### Než zavoláte do servisu

Nahlédnutí do tabulky na následujících stránkách vám může ušetřit telefonát do servisu.

Problém	Možné příčiny	Co dělat
<b>Myčka se nezapne</b>	Spálená pojistka nebo spadl jistič	Vyměňte pojistku nebo nahodte jistič. Odpojte jakékoliv jiné spotřebiče, které s myčkou sdílí stejný obvod.
	Není zapnutý zdroj energie	Zkontrolujte, že je myčka zapnutá a jsou správně zavřena dvířka. Zkontrolujte, že je zástrčka správně zapojena do zásuvky.
	Nízký tlak vody	Zkontrolujte, že je správně připojený přívod vody a že je otevřený.


<b>Vypouštěcí čerpadlo stále pracuje</b>	Myčka přetekla	Myčka je vybaven senzorem pro zjištění přetečení myčky. Pokud se tak stalo, vypne se cirkulační čerpadlo a zapne se vypouštěcí čerpadlo.
<b>Hluk</b>	Některé zvuky jsou normální	Zvuk z otevření zásobníku na mycí prostředek.
	Nádobí není správně vloženo v koších nebo se uvolnilo ze své pozice	Ujistěte se, že je nádobí správně umístěno v myčce.
	Motor hučí	Myčka není používána pravidelně. Pokud není myčka používána pravidelně, zapněte ji alespoň jednou za týden, což pomůže uchovat těsnění vlhké.
<b>Pěna v myčce</b>	Nesprávný mycí prostředek	Používejte pouze speciální mycí prostředek do myček, abyste předešli tvoření pěny. Pokud se tak stane, otevřete myčku a nechte pěnu odpařit. Do myčky nalijte 4 l studené vody. Myčku zavřete na západku, potom spusťte cyklus předopláchnutí, aby se voda vypustila... V případě potřeby zopakujte.
	Rozlitý mycí prostředek	Oplachový prostředek vždy okamžitě setřete.
<b>Skvrny uvnitř myčky</b>	Použili jste mycí prostředek s barvivy	Používejte mycí prostředek bez barviv.
<b>Nádobí a příbory nejsou čisté</b>	Nevhodný program	Vyberte účinnější program.
	Nesprávně uložené nádobí	Ujistěte se, že používáte vhodný mycí prostředek a rozstříkovací ramena nejsou blokována velkými kusy nádobí.
<b>Skvrny nebo film na sklenicích a příborech</b>	<ol style="list-style-type: none"> <li>1 Výjimečně tvrdá voda</li> <li>2 Nízká vstupní teplota</li> <li>3 Přeplnění myčky</li> <li>4 Nesprávné naplnění myčky</li> <li>5 Starý nebo navlhlý mycí prostředek</li> <li>6 Prázdny zásobník na oplachový prostředek</li> <li>7 Nesprávné dávkování mycího prostředku</li> </ol>	<p>Abyste odstranili skvrny ze sklenic:</p> <ol style="list-style-type: none"> <li>1 Vyjměte všechny kovové předměty z myčky.</li> <li>2 Nepřidávejte mycí prostředek.</li> <li>3 Vyberte nejdelsí mycí cyklus.</li> <li>4 Zapněte myčku a nechte ji běžet 18 až 22 minut, poté bude v hlavní části mytí.</li> <li>5 Otevřete dvířka a nalijte 2 šálky bílého octa do spodní části myčky.</li> <li>6 Zavřete dvířka a nechte myčku dokončit cyklus. Pokud ocet nefunguje: Opakujte výše uvedené, ale místo octa použijte roztok 1/4 šálku (60 ml) roztoku kyseliny citrónové.</li> </ol>
<b>Zakalení skla</b>	Kombinace měkké vody a nadměrné dávky mycího prostředku.	Pokud máte měkkou vodu, použijte pro mytí a čištění skla méně mycího prostředku a kratší cyklus.



<b>Žlutý nebo hnědý povlak na vnitřních stranách</b>	Skvrny od čaje nebo kávy	Použijte roztok 1/2 šálku bělidla a 3 šálky teplé vody pro ruční odstranění skvrn. <b>VAROVÁNÍ</b> Je třeba vyčkat 20 minut po dokončení mycího cyklu před vyjmutím nádobí, aby topné těleso vychladlo; v opačném případě by mohlo dojít k popálení.
	Železité zbytky ve vodě mohou způsobit rovněž povlak	Kontaktujte dodavatele změkčovače vody pro speciální filtr.
<b>Bílý povlak uvnitř myčky</b>	Minerály tvrdé vody	Vnitřek myčky umyjte vlhkou houbičkou s mycím prostředkem, použijte gumové rukavice. Nikdy nepoužívejte žádné jiné mycí prostředky než ty určené do myčky, abyste neriskovali vznik pěny.
<b>Kryt zásobníku na mycí prostředek není možné zavřít</b>	Zbytky mycího prostředku blokují pohyb dvířek zásobníku	Vyčistěte zásobník na mycí prostředek.
<b>V zásobníku zůstal mycí prostředek</b>	Nádobí zablokovalo víčko zásobníku	Přerovnejte nádobí v myčce.
<b>Pára</b>	Jedná se o normální jev	Pára může unikat skrz dvířka během procesu sušení a odčerpávání vody.
<b>Černé nebo šedé skvrny na talířích</b>	O talíře se opíralo hliníkové nádobí	Tyto skvrny odstraňte pomocí jemného čistícího prostředku.
<b>V dolní části myčky zůstala voda</b>	Jedná se o normální jev	Malé množství vody čisté vody okolo výstupu v dolní části udržuje těsnění pružné.
<b>Myčka teče</b>	Přeplněný zásobník nebo rozlitéy oplachový prostředek	Buďte opatrní, abyste nepřeplnili zásobník na oplachový prostředek. Rozlitéy oplachový prostředek může způsobit nadměrnou tvorbu pěny a vést k přetečení. Pokud byste prostředek rozlili, okamžitě ho setřete vlhkou utěrkou.
	Myčka není vyrovnána	Zajistěte, aby byla myčka vyrovnána.

## ČÁST 9: LIST S TECHNICKÝMI ÚDAJI

List s údaji pro myčku nádobí pro domácnosti podle směrnice EU 1059/2010:

<b>Výrobce</b>	<b>PHILCO</b> 
<b>Model</b>	<b>PD 1273 BIT</b>
Standardních sad nádobí	12
Třída energetické účinnosti 1	A+++
Roční spotřeba energie <sup>2</sup>	231 kWh
Spotřeba energie standardního cyklu mytí	0,80 kWh
Spotřeba energie ve vypnutém stavu	0,35 W
Spotřeba energie v zapnutém stavu	0,9 W
Roční spotřeba vody <sup>3</sup>	3080 litrů
Třída účinnosti sušení <sup>4</sup>	A
Standardní mycí cyklus <sup>5</sup>	Ekó
Doba trvání programu mycího cyklu	180 min
Úroveň hlučnosti	47 dB (A) re 1 pW
Montáž	Plně vestavěná
Může být vestavěná	Ano
Výška	81,5 cm
Šířka	59,6 cm
Hloubka (s přípojkami)	55,8 cm
Spotřeba energie	1850 W
Jmenovité napětí/frekvence	220 – 240 V stř. / 50 Hz
Tlak vody (hydrodynamický tlak)	0,4-10 bar=0,04-1,0 MPa
Teplota vody	Max. 61° C

### POZNÁMKA:

1. A + + + (nejvyšší účinnost) až D (nejnižší účinnost).
2. Spotřeba energie „231“ kWh za rok, na základě 280 standardních mycích cyklů při použití studené vody a spotřeby úsporných režimů. Skutečná spotřeba energie závisí na způsobu používání spotřebiče.
3. Spotřeba vody „3080“ litrů za rok, na základě 280 standardních mycích cyklů. Skutečná spotřeba vody závisí na způsobu používání spotřebiče.
4. A (nejvyšší účinnost) až G (nejnižší účinnost).
5. Tento program je vhodný pro normálně znečištěné nádobí - je to neefektivnější program z hlediska kombinace spotřeby energie a vody pro daný typ nádobí.

Toto zařízení splňuje evropské normy a směrnice pro aktuální verzi při dodání.

- LVD 2006/95/EC
- EMC 2004/108/EC
- EUP 2010/1016

POZNÁMKA: Výše uvedené hodnoty byly naměřeny podle norem za specifikovaných provozních podmínek. Výsledky se mohou významně lišit podle množství a znečištění nádobí, tvrdosti vody, množství mycího prostředku apod.

Tento návod vychází z norem a pravidel Evropské unie.

**POZNÁMKA:**

***Všechna zde uvedená data podléhají změnám.***

## POKYNY A INFORMACE K LIKVIDACI VYŘAZENÝCH OBALOVÝCH MATERIÁLŮ

Obalový materiál odevzdejte do sběrného dvora k likvidaci.

### LIKVIDACE VYŘAZENÝCH ELEKTRICKÝCH A ELEKTRONICKÝCH ZAŘÍZENÍ



Tento symbol umístěný na produktu, příslušenství nebo obalu upozorňuje na to, že s produktem nesmí být nakládáno jako s běžným domácím odpadem. Zlikvidujte prosím tento produkt ve sběrném dvoře určeném k recyklaci elektrických a elektronických zařízení. V některých státech Evropské unie nebo v některých evropských zemích můžete při nákupu ekvivalentního nového produktu vrátit vaše produkty místnímu prodejci. Řádnou likvidací tohoto výrobku pomůžete chránit hodnotné přírodní zdroje a předcházet negativním dopadům na životní prostředí a lidské zdraví, ke kterým by mohlo dojít v důsledku nesprávné likvidaci odpadu. Další podrobnosti vám poskytne váš místní úřad nebo nejbližší sběrný dvůr pro likvidaci odpadu. Nesprávná likvidace tohoto typu odpadu může být předmětem udělení pokuty ze zákona.

#### **Pro firmy v Evropské unii**

Pokud chcete likvidovat elektrické nebo elektronické zařízení, požádejte vašeho prodejce nebo dodavatele o nezbytné informace.

#### **Likvidace v zemích mimo Evropskou unii**

Pokud chcete tento produkt zlikvidovat, požádejte o nezbytné informace o správném způsobu likvidace ministerstvo nebo vašeho prodejce.



Tento produkt splňuje všechny příslušné základní regulační požadavky EU.

Text, design a technické údaje se mohou změnit bez předchozího upozornění a vyhrazuje si právo na tyto změny.

Původní verze je v češtině.

Adresa výrobce: FAST ČR, a.s., Černokostecká 1621, Říčany CZ-25101