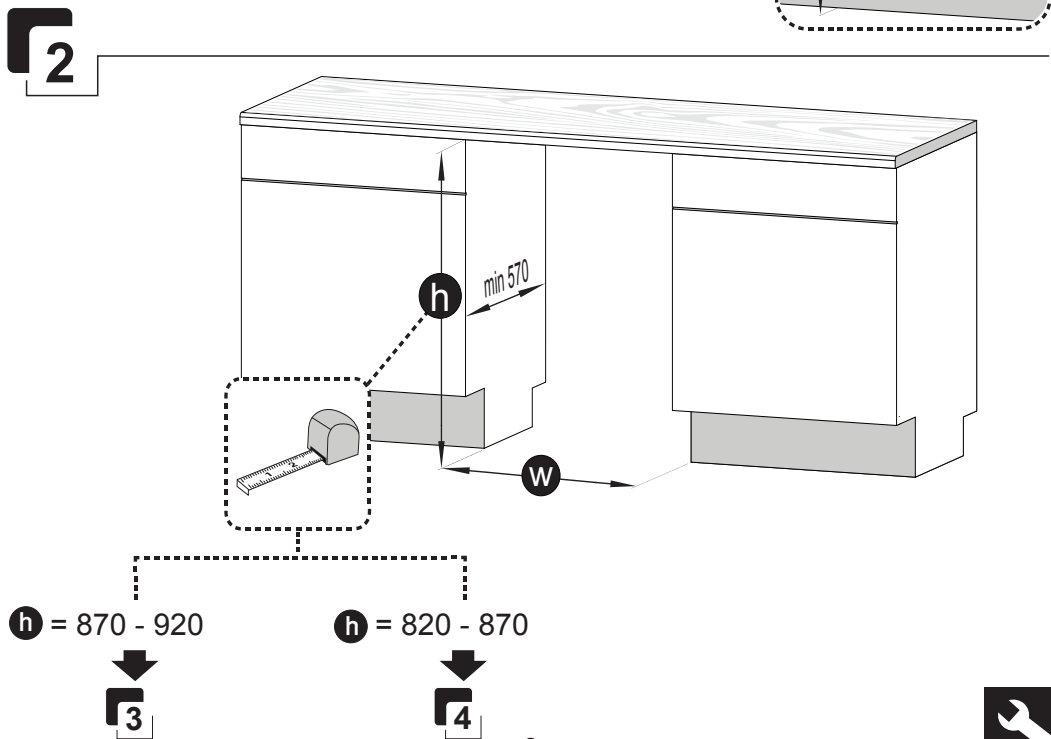
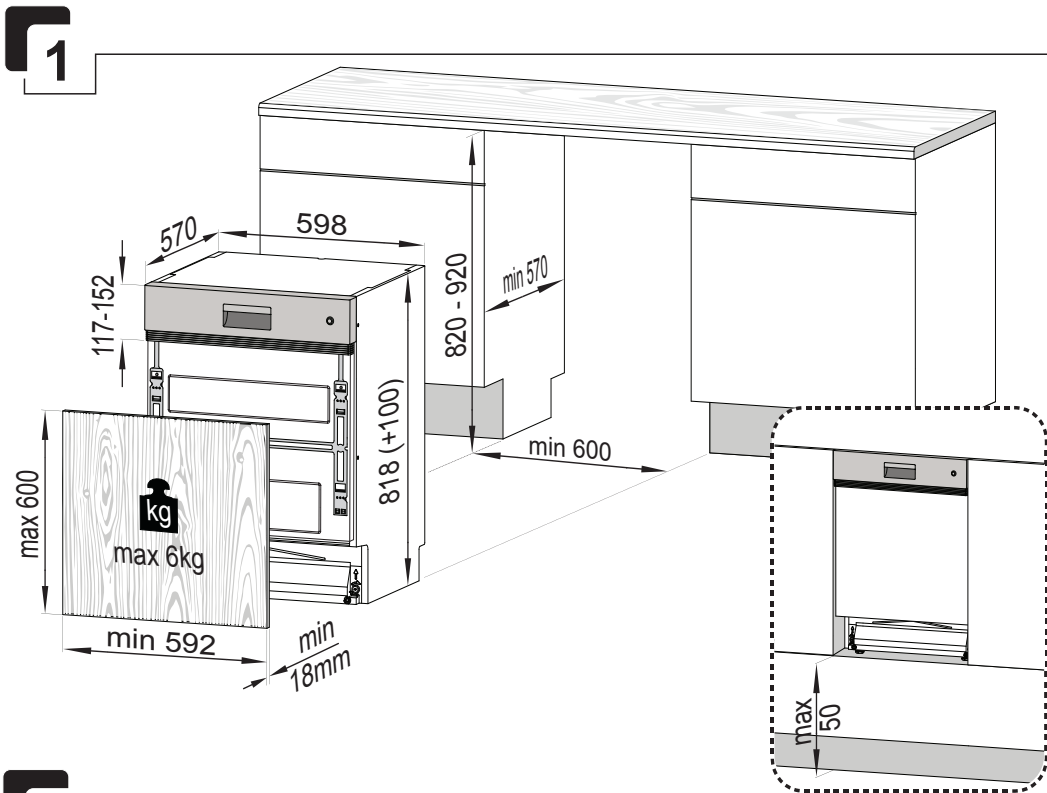
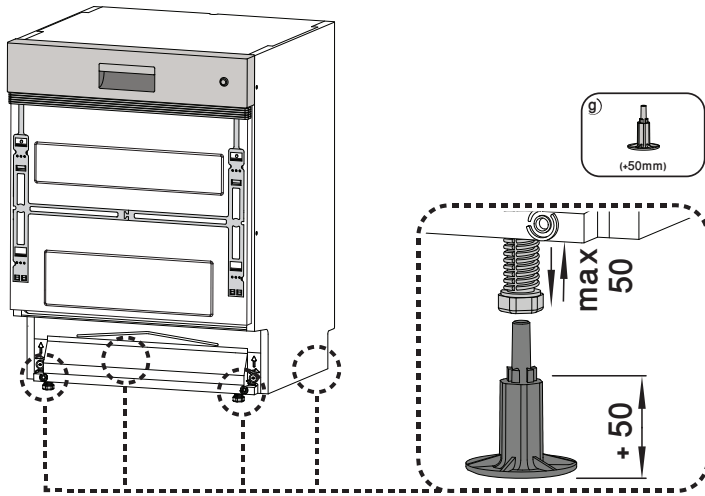


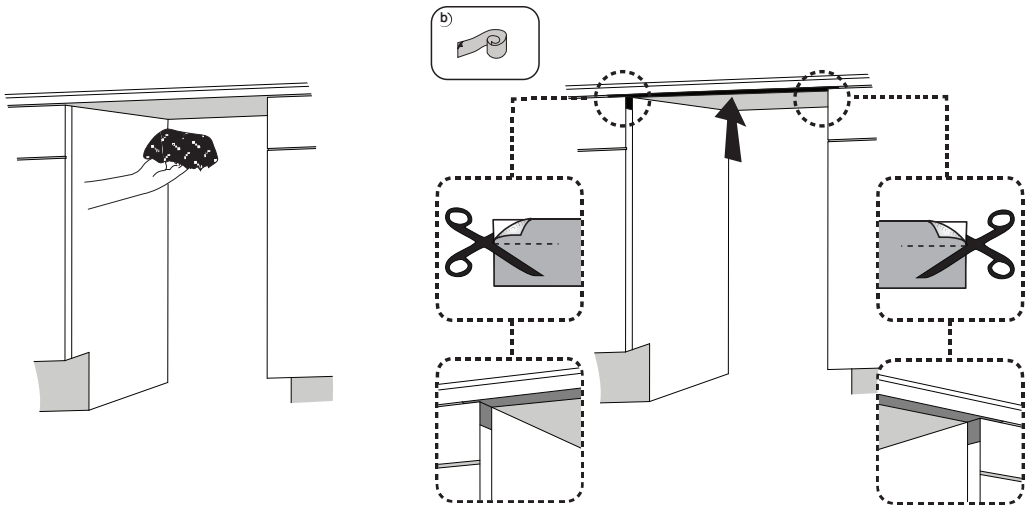
a) 	b) 	c) 	d) Ø 4 x 36mm
e) Ø 4 x 43mm	f) Ø 3.5 x 14mm	g) (+50mm)	



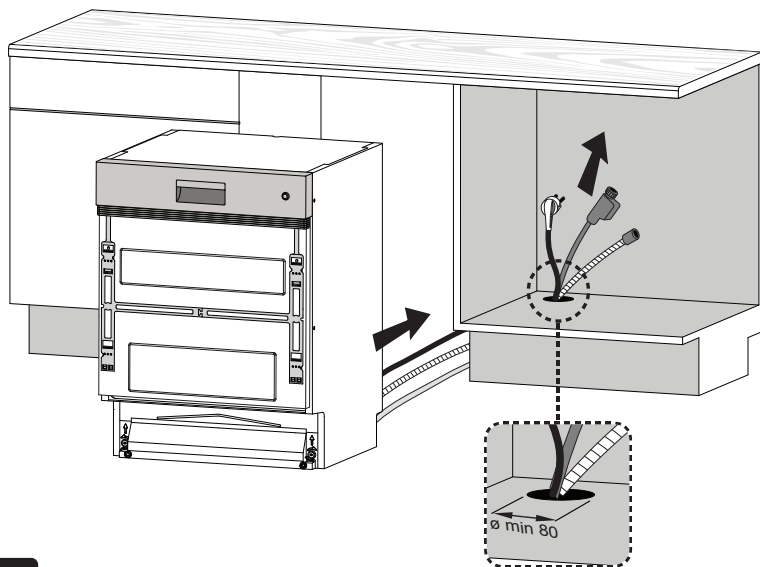
3



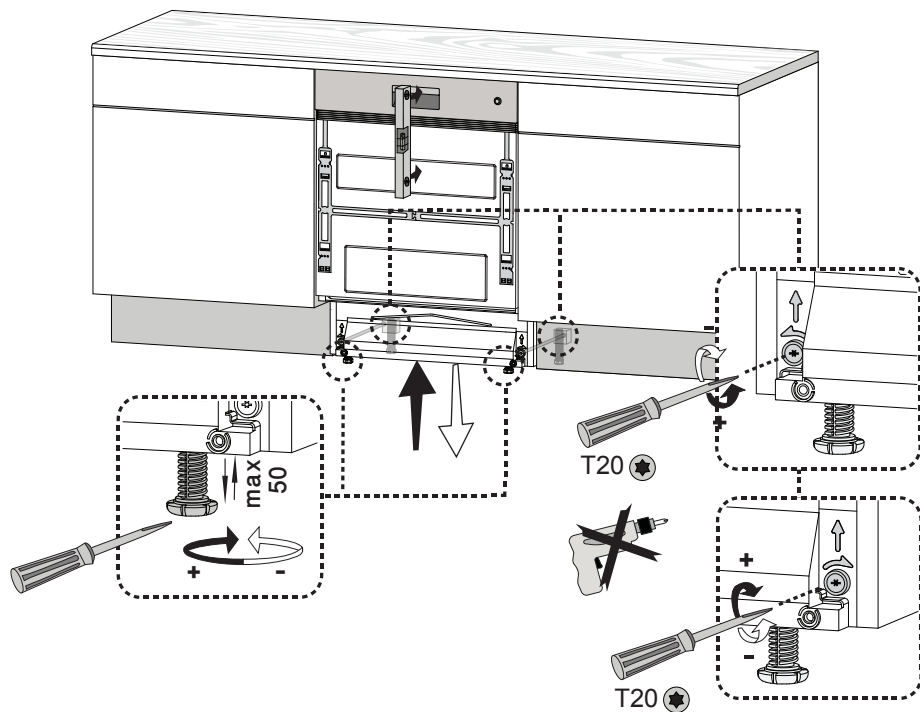
4



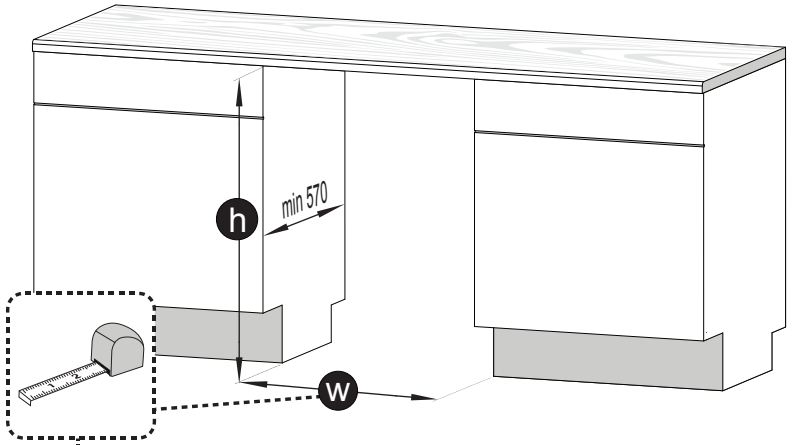
5



6



7



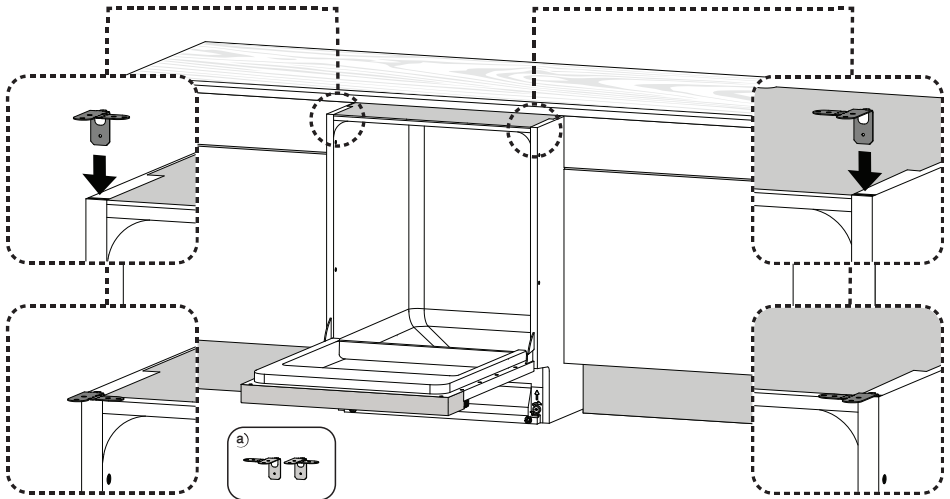
$w > 610$

8

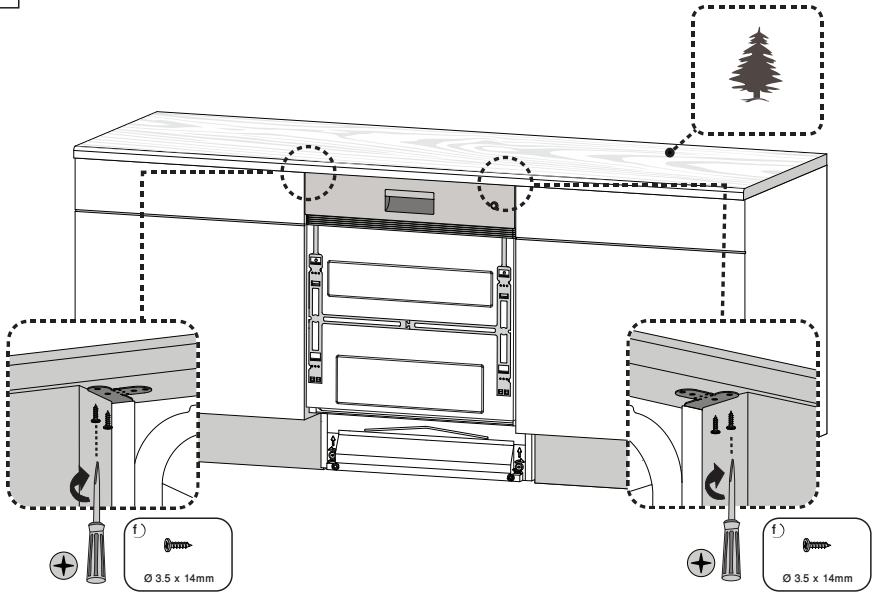
$w = 600 - 610$

10

8

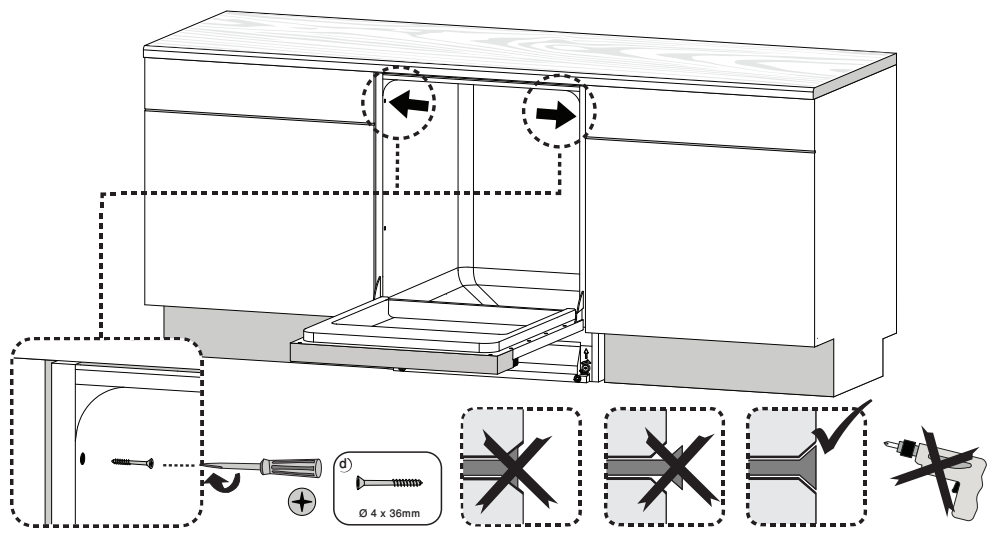


9

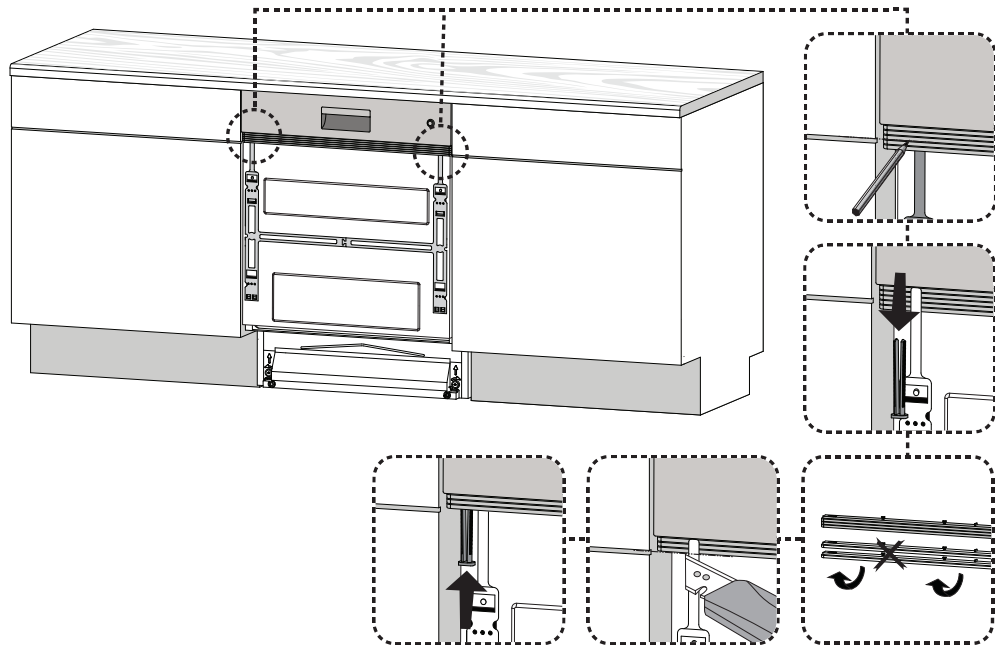


11

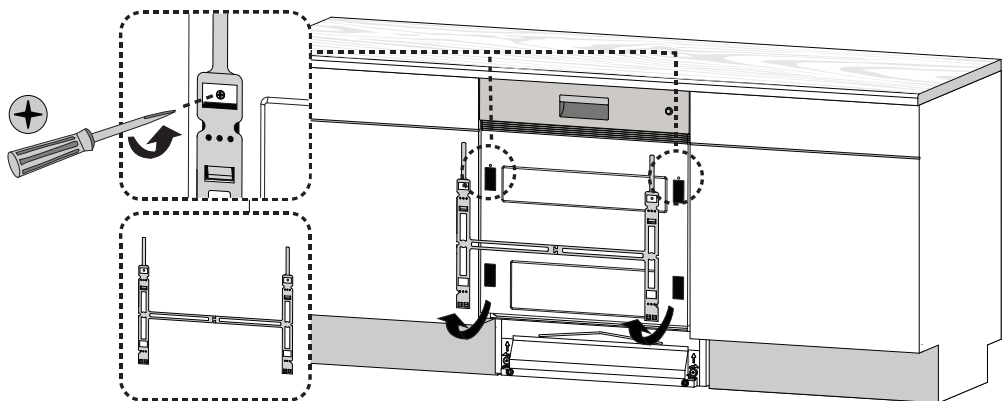
10



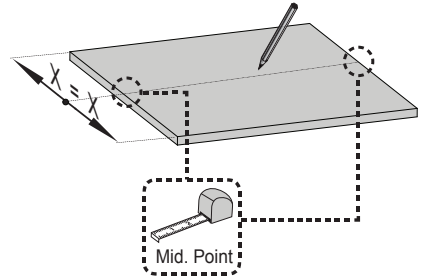
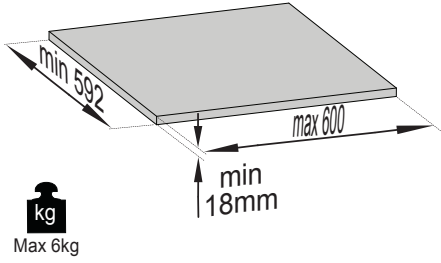
11



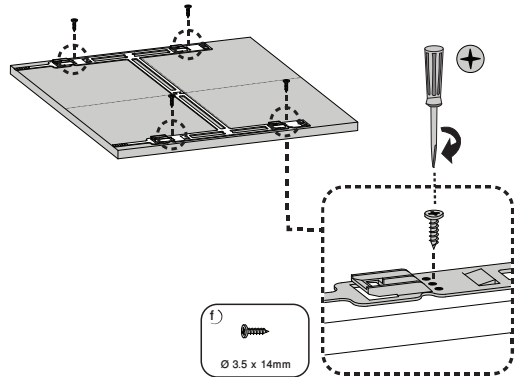
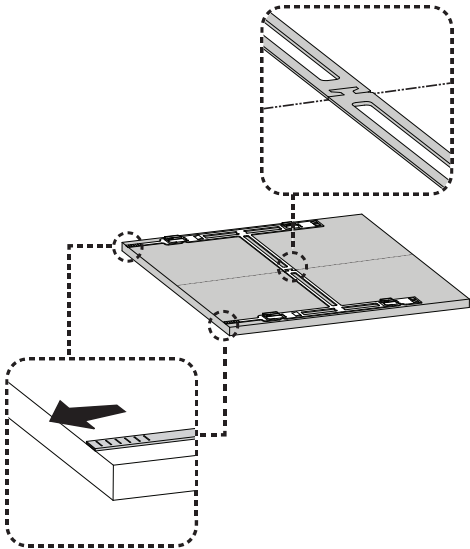
12



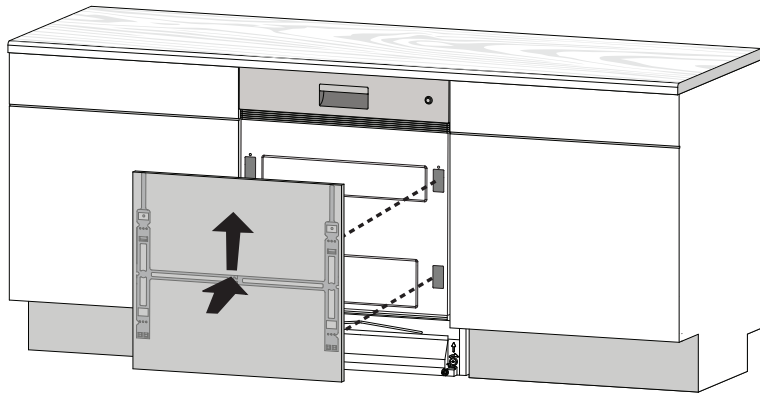
13



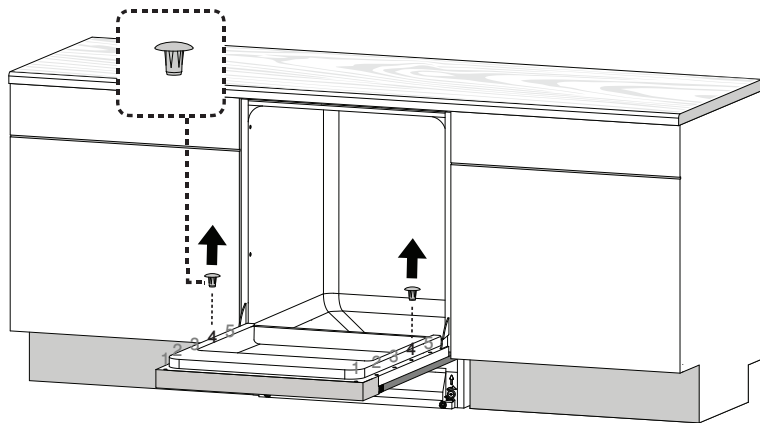
14



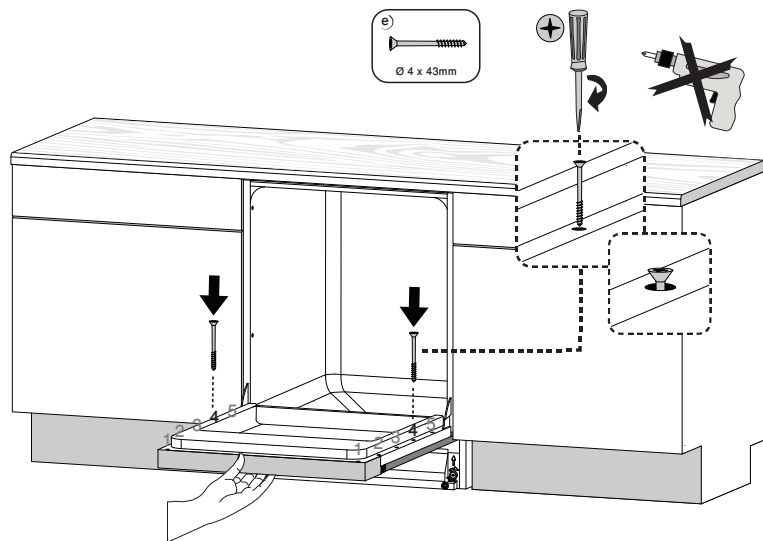
15



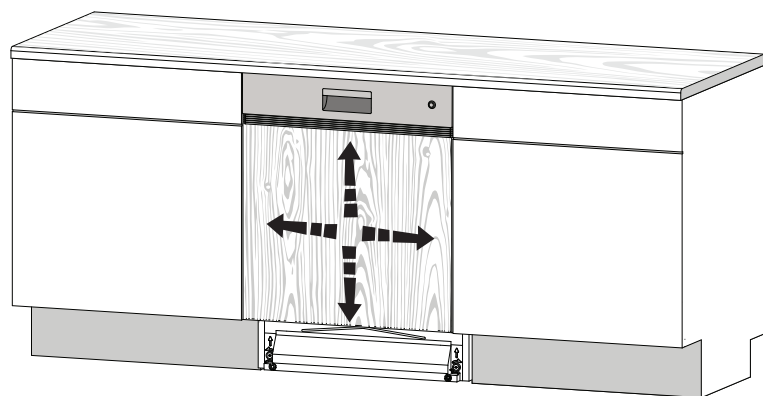
16



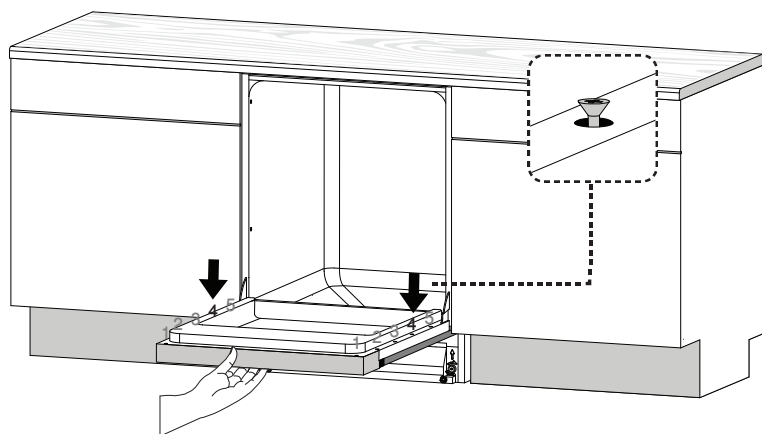
17



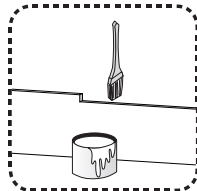
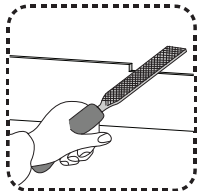
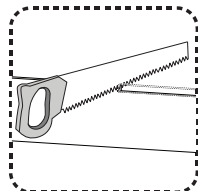
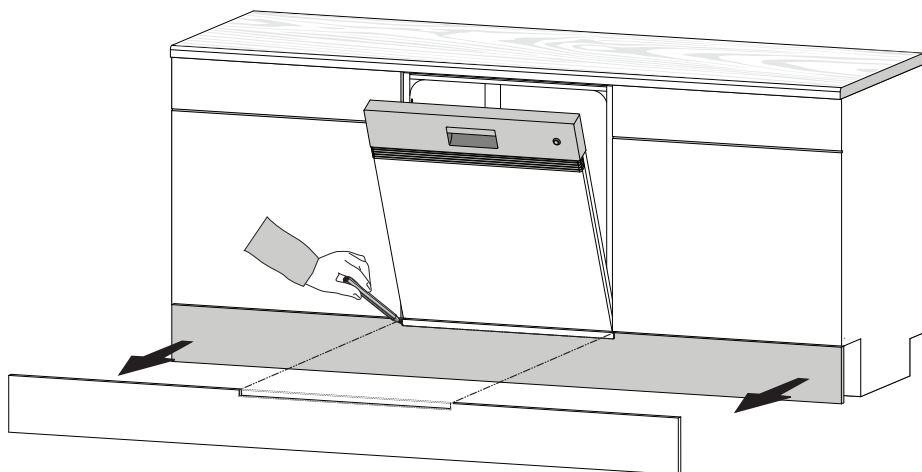
18

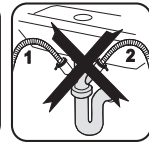
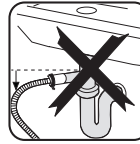
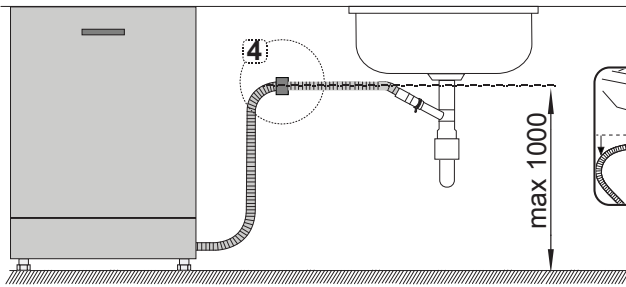
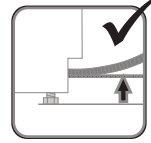
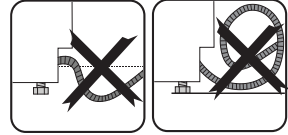
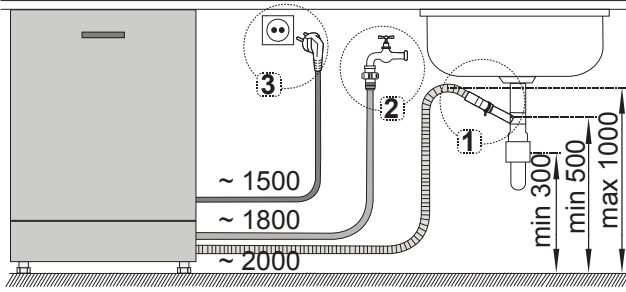


19



20





1

2

3

4



