



<b>CS</b>	Varná deska	Návod k použití	2
<b>ET</b>	Pliidiplaat	Kasutusjuhend	13
<b>PL</b>	Płyta grzejna	Instrukcja obsługi	24
<b>SK</b>	Varný panel	Návod na používanie	36



## OBSAH

1. BEZPEČNOSTNÍ INFORMACE.....	2
2. BEZPEČNOSTNÍ POKYNY .....	4
3. INSTALACE.....	6
4. POPIS SPOTŘEBIČE.....	9
5. DENNÍ POUŽÍVÁNÍ.....	9
6. TIPY A RADY.....	9
7. ČIŠTĚNÍ A ÚDRŽBA.....	10
8. ODSTRAŇOVÁNÍ ZÁVAD.....	10
9. TECHNICKÉ ÚDAJE.....	11
10. ENERGETICKÁ ÚČINNOST.....	12

## MYSLÍME NA VÁS

Děkujeme, že jste si zakoupili spotřebič značky Electrolux. Vybrali jste si produkt, se kterým jsou spjaty desítky let profesionálních zkušeností a inovací. Tento důmyslný a stylový spotřebič byl navržen s ohledem na jeho uživatele. Kdykoliv jej proto používáte, můžete se spolehnout, že pokaždé dosáhnete skvělých výsledků.

Vítá Vás Electrolux.

### Navštivte naše stránky ohledně:



Rady ohledně používání, brožury, poradce při potížích, servisních informací:  
**[www.electrolux.com/webselfservice](http://www.electrolux.com/webselfservice)**



Registrace vašeho spotřebiče, kterou získáte lepší servis:  
**[www.registerelectrolux.com](http://www.registerelectrolux.com)**



Nákupu příslušenství, spotřebního materiálu a originálních náhradních dílů pro váš spotřebič:  
**[www.electrolux.com/shop](http://www.electrolux.com/shop)**

## PÉČE O ZÁKAZNÍKY A SERVIS

Doporučujeme používat originální náhradní díly.

Při kontaktu se servisním střediskem se ujistěte, že máte k dispozici následující údaje: Model, výrobní číslo (PNC), sériové číslo.

Tyto informace jsou uvedeny na typovém štítku.

 Upozornění / Důležité bezpečnostní informace

 Všeobecné informace a rady

 Poznámky k ochraně životního prostředí

Změny vyhrazeny.

## 1. BEZPEČNOSTNÍ INFORMACE

Tento návod si pečlivě přečtete ještě před instalací spotřebiče a jeho prvním použitím. Výrobce nenese odpovědnost za žádný úraz ani škodu v důsledku

nesprávné instalace nebo použití. Návod k použití vždy uchovávejte na bezpečném a přístupném místě pro jeho budoucí použití.

## 1.1 Bezpečnost dětí a postižených osob

- Tento spotřebič smí používat děti starší osmi let nebo osoby se sníženými fyzickými, smyslovými nebo duševními schopnostmi nebo osoby bez patřičných zkušeností a znalostí, pouze pokud tak činí pod dozorem nebo vedením, které zohledňuje bezpečný provoz spotřebiče, a pokud rozumí rizikům spojeným s provozem spotřebiče.
- Nenechte děti hrát si se spotřebičem.
- Všechny obaly uschovejte z dosahu dětí a řádně je zlikvidujte.
- Je-li spotřebič v provozu nebo pokud chladne, nedovolte dětem a domácím zvířatům, aby se k němu přibližovaly. Přístupné části jsou horké.
- Pokud je spotřebič vybaven dětskou bezpečnostní pojistkou, doporučuje se ji aktivovat.
- Čištění a uživatelskou údržbu spotřebiče by neměly provádět děti bez dozoru.
- Děti mladší tří let držte z dosahu spotřebiče vždy, když je v provozu.

## 1.2 Všeobecné bezpečnostní informace

- **VAROVÁNÍ:** Spotřebič a jeho dostupné části se mohou během používání zahřát na vysokou teplotu. Nedotýkejte se topných článků. Děti mladší osmi let bez stálého dozoru držte z dosahu spotřebiče.
- Spotřebič nepoužívejte spolu s externím časovačem nebo samostatným dálkovým ovládním.
- **VAROVÁNÍ:** Příprava jídel s tuky či oleji na varné desce bez dozoru může být nebezpečná a způsobit požár.

- Oheň se NIKDY nesnažte uhasit vodou, ale vypněte spotřebič a poté plameny zakryjte např. víkem nebo hasicí rouškou.
- POZOR: U vaření je vždy nutné vykonávat dohled. U krátkodobého vaření je nutné vykonávat dohled nepřetržitě.
- VAROVÁNÍ: Nebezpečí požáru: Nepokládejte věci na varnou desku.
- Na varnou desku nepokládejte žádné kovové předměty jako nože, vidličky, lžíce nebo pokličky, protože by se mohly zahřát na velmi vysokou teplotu.
- K čištění spotřebiče nepoužívejte čisticí zařízení na páru.
- Je-li sklokeramický nebo skleněný povrch desky prasklý, vypněte spotřebič, abyste zabránili úrazu elektrickým proudem.
- Jestliže je poškozený přívodní kabel, smí ho vyměnit pouze výrobce, servisní technik nebo osoba s podobnou příslušnou kvalifikací, jinak by mohlo dojít k úrazu.
- VAROVÁNÍ: Používejte pouze kryt varné desky přímo od výrobce varného spotřebiče nebo takový kryt, který výrobce spotřebiče v pokynech k použití označil jako vhodný, případně kryt, který je součástí spotřebiče. Při použití nesprávného krytu varné desky může dojít k nehodě.

## 2. BEZPEČNOSTNÍ POKYNY

### 2.1 Instalace



#### **VAROVÁNÍ!**

Tento spotřebič smí instalovat jen kvalifikovaná osoba.



#### **VAROVÁNÍ!**

Hrozí nebezpečí poranění nebo poškození spotřebiče.

- Odstraňte veškerý obalový materiál.
- Poškozený spotřebič neinstalujte ani nepoužívejte.
- Řiďte se pokyny k instalaci dodanými spolu s tímto spotřebičem.
- Dodržujte minimální vzdálenosti od ostatních spotřebičů a nábytku.
- Při přemísťování spotřebiče buďte vždy opatrní, protože je těžký. Vždy používejte ochranné rukavice a uzavřenou obuv.
- Utěsněte výřez v povrchu pomocí těsniva, abyste zabránili bobtnání z důvodu vlhkosti.
- Chraňte dno spotřebiče před párou a vlhkostí.

- Spotřebič neinstalujte vedle dveří či pod oknem. Zabráníte tak převržení horkého nádobí ze spotřebiče při otevírání dveří či okna.
- Pokud je spotřebič instalován nad zásuvkami, ujistěte se, že prostor mezi dnem spotřebiče a horní zásuvkou zajišťuje dostatečnou cirkulaci vzduchu.
- Spodek spotřebiče se může silně zahřát. Zajistěte instalaci samostatného nehořlavého panelu, který bude zakrývat spodek spotřebiče.
- Dbejte na to, abyste nepoškodili napájecí kabel nebo síťovou zástrčku (je-li součástí výbavy). Pro výměnu napájecího kabelu se obraťte na autorizované servisní středisko nebo elektrikáře.
- Ochrana před úrazem elektrickým proudem u živých či izolovaných částí musí být přípevně tak, aby nešla odstranit bez použití nástrojů.
- Síťovou zástrčku zapojte do síťové zásuvky až na konci instalace spotřebiče. Po instalaci musí zůstat síťová zástrčka nadále dostupná.
- Pokud je síťová zásuvka uvolněná, nezapojte do ní síťovou zástrčku.
- Neodpojte spotřebič ze zásuvky tahem za kabel. Vždy tahejte za zástrčku.
- Používejte pouze správná izolační zařízení: ochranné vypínače vedení, pojistky (pojistky šroubového typu se musí odstranit z držáku), ochranné zemnicí jističe a stykače.
- Je nutné instalovat vhodný vypínač nebo izolační zařízení k řádnému odpojení všech napájecích vodičů spotřebiče. Toto izolační zařízení musí mít mezeru mezi kontakty alespoň 3 mm širokou.

## 2.2 Připojení k elektrické síti



### VAROVÁNÍ!

Hrozí nebezpečí požáru nebo úrazu elektrickým proudem.

- Veškerá elektrická připojení by měla být provedena kvalifikovaným elektrikářem.
- Spotřebič musí být uzemněn.
- Před každou údržbou nebo čištěním je nutné se ujistit, že je spotřebič odpojen od elektrické sítě.
- Zkontrolujte, zda údaje o napájení na typovém štítku souhlasí s parametry elektrické sítě. Pokud tomu tak není, obraťte se na elektrikáře.
- Ujistěte se, že je spotřebič nainstalován správně. Volné a nesprávné zapojení napájecího kabelu či zástrčky (je-li součástí výbavy) může mít za následek přehřátí svorky.
- Použijte správný typ napájecího kabelu.
- Elektrické kabely nesmí být zamotané.
- Ujistěte se, že je nainstalována ochrana před úrazem elektrickým proudem.
- Použijte svorku k odlehčení kabelu od tahu.
- Dbejte na to, aby se elektrické přírodní kabely nebo zástrčky (jsou-li součástí výbavy) nedotýkaly horkého spotřebiče nebo horkého nádobí, když spotřebič připojíte do blízké zásuvky.
- Nepoužívejte rozbočovací zástrčky ani prodlužovací kabely.

## 2.3 Použití spotřebiče



### VAROVÁNÍ!

Hrozí nebezpečí zranění, popálení či úrazu elektrickým proudem.

- Před prvním použitím odstraňte veškerý obalový materiál (je-li přítomen), štítky a ochrannou fólii.
- Tento spotřebič používejte v domácnosti.
- Neměňte technické parametry tohoto spotřebiče.
- Ujistěte se, že nejsou ventilační otvory zakryté.
- Zapnutý spotřebič nenechávejte bez dozoru.
- Po každém použití nastavte varnou zónu do polohy „vypnuto“.
- Na varné zóny nepokládejte přibory nebo pokličky. Mohly by se zahřát.
- Nepracujte se spotřebičem, když máte vlhké ruce nebo když je v kontaktu s vodou.

- Nepoužívejte spotřebič jako pracovní nebo odkládací plochu.
- Pokud je povrch spotřebiče prasklý, okamžitě jej odpojte ze sítě. Zabráníte tak úrazu elektrickým proudem.
- Vložíte-li jídlo do horkého oleje, může olej vystříknout.

**VAROVÁNÍ!**

Hrozí nebezpečí požáru nebo výbuchu

- Tuky a oleje mohou při zahřátí uvolňovat hořlavé páry. Když vaříte s tuky a oleji, držte plameny a ohřáté předměty mimo jejich dosah.
- Páry uvolňované velmi horkými oleji se mohou samovolně vznítit.
- Použitý olej, který obsahuje zbytky potravin, může způsobit požár při nižších teplotách než olej, který se používá poprvé.
- Do spotřebiče, do jeho blízkosti nebo na spotřebič neumisťujte hořlavé předměty nebo předměty obsahující hořlavé látky.

**VAROVÁNÍ!**

Hrozí nebezpečí poškození spotřebiče.

- Nepokládejte horké nádoby na ovládací panel.
- Nepokládejte horkou poklici na skleněný povrch varné desky.
- Nenechte vyvařit vodu v nádobách.
- Dbejte na to, aby na spotřebič nespadly varné nádoby či jiné předměty. Mohl by se poškodit jeho povrch.
- Nezapínejte varné zóny s prázdnými nádobami nebo zcela bez nádob.
- Na spotřebič nepokládejte hliníkovou fólii.
- Nádoby vyrobené z litiny či hliníku nebo nádoby s poškozeným dnem mohou způsobit poškrábání sklokeramiky nebo skla. Tyto předměty při přesouvání na varné desce vždy zdvihněte.

## 3. INSTALACE

**VAROVÁNÍ!**

Viz kapitoly o bezpečnosti.

- Tento spotřebič je určen výhradně pro přípravu jídel. Nesmí být používán k jiným účelům, například k vytápění místností.

## 2.4 Čištění a údržba

**VAROVÁNÍ!**

Z ovládacího panelu nedemontujte tlačítka, ovladače ani těsnění. Do spotřebiče by se mohla dostat voda a poškodit ho.

- Spotřebič čistěte pravidelně, abyste zabránili poškození materiálu jeho povrchu.
- Před čištěním spotřebič vypněte a nechte ho vychladnout.
- Před údržbou spotřebič odpojte od elektrické sítě.
- K čištění spotřebiče nepoužívejte proud vody nebo páru.
- Vyčistěte spotřebič vlhkým měkkým hadrem. Používejte pouze neutrální mycí prostředky. Nepoužívejte žádné prostředky s drsnými částicemi, drátěnky, rozpouštědla nebo kovové předměty.

## 2.5 Likvidace

**VAROVÁNÍ!**

Hrozí nebezpečí úrazu či udušení.

- Pro informace ohledně správné likvidace spotřebiče se obraťte na místní úřady.
- Odpojte spotřebič od elektrické sítě.
- Odřízněte síťový kabel v blízkosti spotřebiče a zlikvidujte jej.

## 2.6 Obsluha

- Pro opravu spotřebiče se obraťte na autorizované servisní středisko.
- Používejte výhradně originální náhradní díly.

### 3.1 Před instalací spotřebiče

Před instalací varné desky si z typového štítku opište níže uvedené informace.

Typový štítek je umístěn na spodní straně varné desky.

Model .....  
 Výrobní číslo  
 (PNC) .....  
 Sériové číslo .....

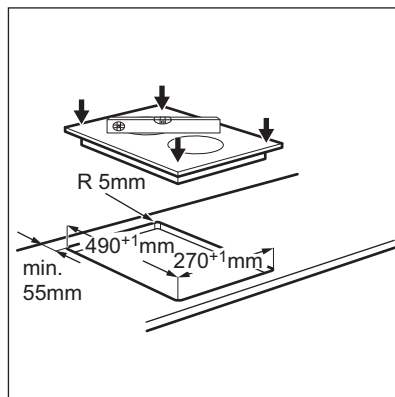
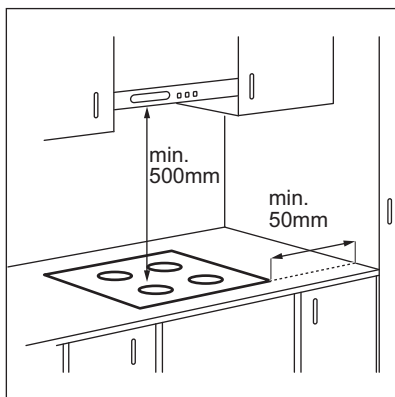
### 3.2 Vestavné varné desky

Vestavné varné desky se smějí používat pouze po zabudování do vhodných vestavných modulů a pracovních ploch, které splňují příslušné normy.

### 3.3 Připojovací kabel

- Varná deska se dodává s připojovacím kabelem.

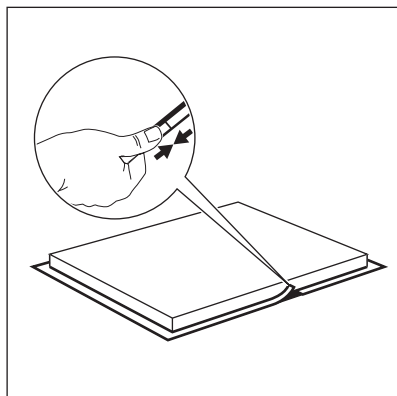
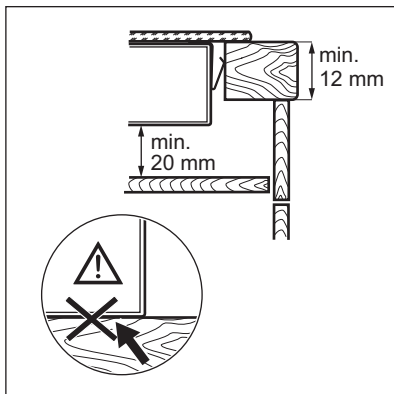
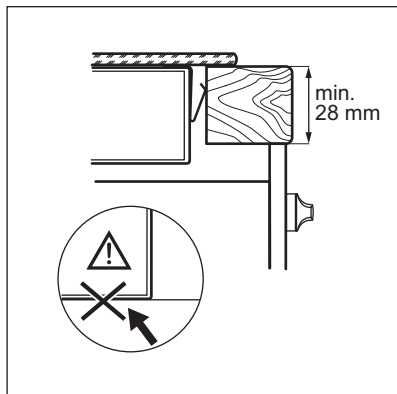
### 3.5 Montáž



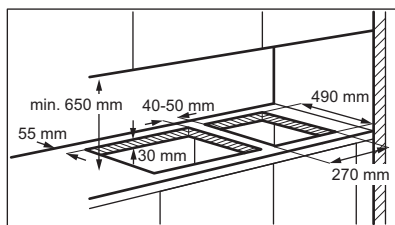
- Poškozený síťový kabel vyměňte za síťový kabel tohoto typu (nebo vyšší): H05V2V2-F T min. 90 °C. Obráťte se na místní servisní středisko.

### 3.4 Montáž těsnění

1. Očistěte pracovní desku kolem místa výřezu.
2. Dodaný těsnicí proužek nalepte na spodní hraně varné desky podél vnějšího okraje sklokeramického povrchu. Nenatahujte jej. Konce těsnicího proužku musí být umístěny uprostřed na jedné straně varné desky.
3. Když těsnicí proužek nařežete na příslušnou délku, přidejte několik milimetrů.
4. Oba konce těsnicího proužku přitlačte k sobě.



### 3.6 Instalace více než jedné varné desky

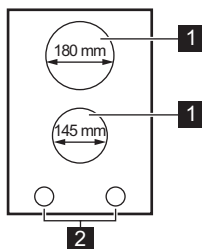


Jestliže instalujete několik varných desek o velikosti 30 cm vedle sebe do stejného výřezu, můžete si v našem autorizovaném servisním středisku zakoupit instalační soupravu včetně bočního držáku a dalších těsnění. Pokyny potřebné k instalaci jsou uvedeny v balení soupravy.



## 4. POPIS SPOTŘEBIČE

### 4.1 Uspořádání varné desky



**1** Varná zóna

**2** Ovladače

### 4.2 Ovladač

Symbol	Funkce
0	Poloha Vypnuto
1 - 6	Nastavení teploty

### 4.3 Zbytkové teplo



**VAROVÁNÍ!**

Nebezpečí popálení zbytkovým teplem.

## 5. DENNÍ POUŽÍVÁNÍ



**VAROVÁNÍ!**

Viz kapitoly o bezpečnosti.

zónu vypnout, otočte ovladačem do polohy vypnuto.

### 5.1 Nastavení teploty

Požadovanou teplotu nastavíte nebo změníte otočením ovladače. Chcete-li

## 6. TIPY A RADY



**VAROVÁNÍ!**

Viz kapitoly o bezpečnosti.

### 6.2 Příklady vaření na

#### 6.1 Nádobí



Dno nádoby musí být zcela rovné a co nejsilnější.



Nádoby ze smaltované oceli nebo s hliníkovým či měděným spodkem mohou na povrchu sklokeramické desky zanechávat barevné skvrny.

Nastavení teploty:	Použití:
1	Uchování teploty
2	Lehké ohřívání
3	Mírné vaření
4	Smažení
5	Uvedení do varu

**Nastavení teploty:**

6 Uvedení do varu / prudké smažení / fritování

## 7. ČIŠTĚNÍ A ÚDRŽBA

**VAROVÁNÍ!**

Viz kapitoly o bezpečnosti.

### 7.1 Všeobecné informace

- Varnou desku po každém použití očistěte.
- Nádoby používejte vždy s čistou spodní stranou.
- Škrábance nebo tmavé skvrny na povrchu nemají vliv na funkci varné desky.
- Použijte speciální čisticí prostředek vhodný na povrch varné desky.
- Použijte speciální škrabku na sklo.

### 7.2 Čištění varné desky

- **Okamžitě odstraňte:** roztavený plast, plastovou folii, cukr nebo jídlo

obsahující cukr. Pokud tak neučiníte, nečistota může varnou desku poškodit. Vyvarujte se popálení. Speciální škrabku přiložte šikmo ke skleněnému povrchu a posunujte ostří po povrchu desky.

- **Odstraňte po dostatečném vychladnutí varné desky:** skvrny od vodního kamene, vodové kroužky, tukové skvrny nebo kovově lesklé zbarvení. Vyčistěte varnou desku vlhkým hadříkem s neabrazivním mycím prostředkem. Po vyčištění varnou desku osušte měkkým hadrem.
- **Odstraňte kovově lesklé zbarvení:** použijte roztok vody s octem a vyčistěte skleněný povrch pomocí navlhčeného hadříku.

## 8. ODSTRAŇOVÁNÍ ZÁVAD

**VAROVÁNÍ!**

Viz kapitoly o bezpečnosti.

### 8.1 Co dělat, když...

Problém	Možná příčina	Řešení
Varnou desku nelze zapnout ani používat.	Varná deska není zapojena do elektrické sítě nebo není připojena správně.	Zkontrolujte, zda je varná deska správně zapojena do elektrické sítě. Viz schéma zapojení.
	Je spálená pojistka.	Zkontrolujte, zda příčinou závady není pojistka. Pokud se pojistka spaluje opakovaně, obraťte se na autorizovaného elektrikáře.

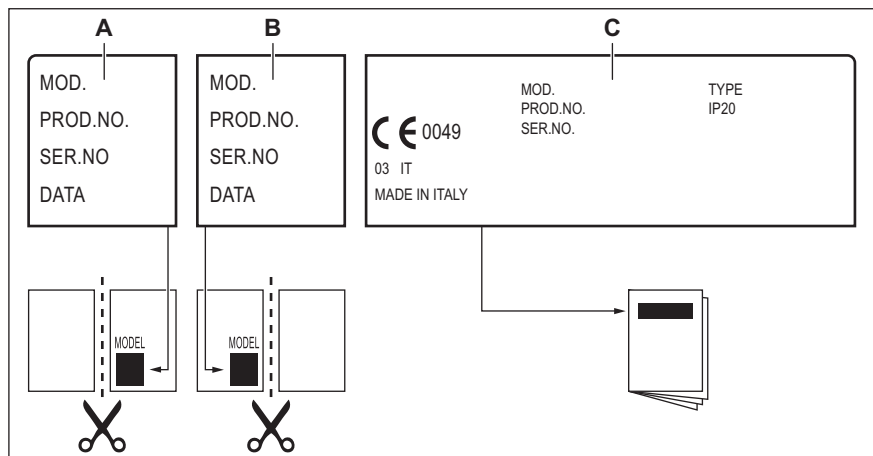
## 8.2 Když nenaleznete řešení...

Pokud problém nemůžete vyřešit sami, obraťte se na autorizované servisní středisko. Uvedte údaje z typového štítku. Uvedte rovněž kód ze tří číslic a písmen pro sklokeramiku (je v rohu varné desky). Ujistěte se, že jste varnou desku používali správným způsobem. Pokud ne, budete muset návštěvu technika z autorizovaného servisu nebo prodejce

zaplatit, i když je spotřebič ještě v záruce. Informace o servisním středisku a záručních podmínkách jsou uvedeny v záruční příručce.

## 8.3 Štítky dodávané v sáčku s příslušenstvím

Nalepte samolepicí štítky následujícím způsobem:



- A. Nalepte jej na záruční list a odešlete tuto část (je-li to možné).  
 B. Nalepte jej na záruční list a uchovejte si tuto část (je-li to možné).  
 C. Nalepte jej na návod k použití.

## 9. TECHNICKÉ ÚDAJE

### 9.1 Technické údaje varných zón

Varná zóna	Nominální výkon (maximální nastavení teploty) [W]	Průměr varné zóny [mm]
Uprostřed vpředu	1 200	145
Uprostřed vzadu	1 700	180

Pro dosažení nejlepších výsledků vaření používejte nádoby, které nejsou větší než průměr varné zóny.

## 10. ENERGETICKÁ ÚČINNOST

### 10.1 Informace o výrobku dle směrnice komise EU 66/2014

Označení modelu	EHF3920BOK	
Typ varné desky	Vestavná varná deska	
Počet varných zón	2	
Technologie ohřevu	Sálavá plotýnka	
Průměr kruhových varných zón (Ø)	Uprostřed vpředu	14,5 cm
	Uprostřed vzadu	18,0 cm
Spotřeba energie varných zón (EC electric cooking)	Uprostřed vpředu	194,9 Wh / kg
	Uprostřed vzadu	194,9 Wh / kg
Spotřeba energie varné desky (EC electric hob)	194,9 Wh / kg	

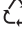
EN 60350-2 - Elektrické spotřebiče na vaření pro domácnost - část 2: Varné desky - metody pro měření výkonu


### 10.2 Úspora energie

Během každodenního pečení můžete ušetřit energii, budete-li se řídit níže uvedenými radami.

- Při ohřevu vody použijte pouze takové množství, které potřebujete.
- Je-li to možné, vždy zakrývejte nádoby pokličkami.
- Před zapnutím varné zóny na ni položte varnou nádobu.
- Dno varné nádoby by mělo být stejné velikosti jako varná zóna.
- Na menší varné zóny postavte menší varné nádoby.
- Postavte nádobu přímo na střed varné zóny.
- Využijte zbytkové teplo k udržování teploty jídle nebo k jeho rozpouštění.

## 11. POZNÁMKY K OCHRANĚ ŽIVOTNÍHO PROSTŘEDÍ

Recyklujte materiály označené symbolem . Obaly vyhodte do příslušných odpadních kontejnerů k recyklaci. Pomáhejte chránit životní prostředí a lidské zdraví a recyklovat elektrické a elektronické spotřebiče

určené k likvidaci. Spotřebiče označené příslušným symbolem  nelikvidujte spolu s domovním odpadem. Spotřebič odevzdejte v místním sběrném dvoře nebo kontaktujte místní úřad.

## SISUKORD

1. OHUTUSINFO.....	13
2. OHUTUSJUHISED.....	15
3. PAIGALDAMINE.....	17
4. TOOTE KIRJELDUS.....	19
5. IGAPÄEVANE KASUTAMINE.....	20
6. VIHJEID JA NÄPUNÄITEID.....	20
7. PUHASTUS JA HOOLDUS.....	20
8. VEAOTSING.....	21
9. TEHNILISED ANDMED.....	22
10. ENERGIATÕHUSUS.....	22

## SULLE MÕELDES

Täname teid selle Electroluxi seadme ostmise eest. Olete valinud toote, mille loomisel on rakendatud pikaajast asjatundlikku kogemust ja uuenduslikkust. Nutika ja stiilse disaini kõrval ei ole unustatud ka teid. Ükskõik, millal te seda ka ei kasuta – suurepärase tulemuses võite te alati kindel olla.

Teretulemast Electroluxi.

**Külastage meie veebisaiti:**



Kasutusnõuanded, brošüürid, veaotsing, teenindusinfo:  
**[www.electrolux.com/webselfservice](http://www.electrolux.com/webselfservice)**



Registreerige oma toode parema teeninduse saamiseks:  
**[www.registerelectrolux.com](http://www.registerelectrolux.com)**




Ostke lisaseadmeid, tarvikuid ja originaalvaruosi:  
**[www.electrolux.com/shop](http://www.electrolux.com/shop)**

## KLIENDITEENINDUS

Soovitame alati kasutada originaalvaruosi.

Teenindusse pöördumisel peaksid teil olema varuks järgmised andmed: Mudel, tootenumber (PNC), seerianumber.

Andmed leiate andmesildilt.

 Hoiatus / oluline ohutusinfo

 Üldine informatsioon ja nõuanded

 Keskkonnateave

Jäetakse õigus teha muutusi.

### 1. OHUTUSINFO

Enne seadme paigaldamist ja kasutamist lugege kaasasolev juhend tähelepanelikult läbi. Tootja ei võta endale vastutust vigastuste või varalise kahju eest, mis on tingitud paigaldusnõuete eiramisest või väärast

kasutusest. Hoidke kasutusjuhend kindlas kohas alles, et saaksite seda vajadusel vaadata.

## 1.1 Laste ja ohustatud inimeste turvalisus

- Seda seadet võivad kasutada üle 8-aastased lapsed ning füüsilise, sensoorse või vaimse erivajadusega inimesed või kogemuste ja teadmisteta isikud juhul, kui nende tegevuse üle on järelvalve ja neid juhendatakse seadme turvalise kasutamise osas ning nad mõistavad seadme kasutamisega kaasnevaid ohte.
- Ärge lubage lastel seadmega mängida.
- Hoidke pakendimaterjal lastele kättesaamatus kohas ja kõrvaldage see nõuetekohaselt.
- Hoidke lapsed ja lemmikloomad seadmest eemal, kui see töötab või jahtub. Mitmed juurdepääsetavad osad on kuumad.
- Kui seadmel on olemas lapselukkk, tuleks see sisse lülitada.
- Ilma järelvalveta ei tohi lapsed seadet puhastada ega hooldustoiminguid läbi viia.
- Alla 3-aastasi lapsi ei tohi kunagi töötava seadme lähedusse lubada.

## 1.2 Üldine ohutus

- HOIATUS! Seade ja selle juurde kuuluvad osad lähevad kasutamise ajal kuumaks. Olge ettevaatlik, et te kütteelemente ei puutuks. Alla 8-aastased lapsed tohivad olla seadme läheduses ainult siis, kui nad on täiskasvanu pideva järelvalve all.
- Ärge kasutage seadet välise taimeriga või eraldi kaugjuhtimissüsteemi abil.
- HOIATUS! Kui kasutate toiduvalmistamisel kuuma õli, ärge jätke toitu järelvalveta – see võib kaasa tuua tulekahju.

- Ärge KUNAGI üritage kustutada tuld veega, vaid lülitage seade välja ja katke leek näiteks kaane või tulekustutustekiga.
- ETTEVAATUST! Valmival toidul tuleb silm peal hoida. Lühiajalise toiduvalmistamise puhul ei tohi pliidi juurest lahkuda.
- HOIATUS! Süttimisoht: Ärge hoidke keeduväljadel mingeid esemeid.
- Metallesemeid – nuge, kahvleid, lusikaid ega potikaasi ei tohiks pliidipinnale panna, sest need võivad kuumeneda.
- Ärge kasutage seadme puhastamiseks aurupuhastit.
- Kui klaaskeraamiline/klaasist pind on mõranenud, lülitage seade välja, et vältida võimalikku elektrilööki.
- Kui toitejuhe on vigastatud, laske see ohutuse mõttes välja vahetada tootja, volitatud hooldekeskuse või lihtsalt kvalifitseeritud isiku poolt.
- HOIATUS! Kasutage ainult selliseid pliidi kaitsevõresid, mis on seadme tootja poolt valmistatud või tootja poolt heaks kiidetud ja kasutusjuhendis loetletud, või seadmega kaasasolevaid pliidi kaitsevõresid. Ebasobiva kaitsevõre kasutamine võib kaasa tuua õnnetuse.

## 2. OHUTUSJUHISED

### 2.1 Paigaldamine



#### **HOIATUS!**

Seadet tohib paigaldada ainult kvalifitseeritud tehnik.



#### **HOIATUS!**

Seadme vigastamise või kahjustamise oht!

- Eemaldage kõik pakkematerjalid.
- Kahjustatud seadet ei tohi paigaldada ega kasutada.
- Järgige seadmega kaasasolevaid paigaldusjuhiseid.
- Tagage minimaalne kaugus muudest seadmetest ja mööbliesemetest.
- Kuna seade on raske, olge selle liigutamisel ettevaatlik. Kasutage töökindaid ja kinnisi jalanõusid.
- Kaitske lõikepindu niiskuskahjustuste eest sobiva tihendi abil.
- Kaitske seadme põhja auru ja niiskuse eest.
- Ärge paigutage seadet ukse kõrvale ega akna alla. Vastasel korral võivad tulised anumad ukse või akna avamisel seadme pealt maha kukkuda.
- Kui paigaldate seadme sahtlite kohale, siis jälgige, et seadme põhja ja ülemise sahtli vahele jääks piisavalt ruumi õhuringluse jaoks.
- Seadme põhi võib minna kuumaks. Põhjale juurdepääsu tõkestamiseks

paigaldage seadme alla kindlasti mittesüttivast materjalist eralduspaneel.

## 2.2 Elektriühendus



### HOIATUS!

Tulekahju- ja elektrilöögioht!

- Kõik elektriühendused peab teostama kvalifitseeritud elektrik.
- Seade peab olema maandatud.
- Enne mis tahes toimingute läbiviimist veenduge, et seade on vooluvõrgust eemaldatud.
- Kontrollige, kas andmesildil toodud elektrilised parameetrid vastavad vooluvõrgu näitajatele. Vastasel juhul võtke ühendust elektrikuga.
- Veenduge, et seade on õigesti paigaldatud. Lahtiste või valede toitejuhtmete või -pistikute kasutamisel võib kontakt minna tuliseks.
- Kasutage õiget elektrijuhet.
- Vältige elektrijuhtmete sassiminekut.
- Veenduge, et paigaldatud on põrutuskaitse.
- Paigaldage juhtmetele tõmbetõkis.
- Veenduge, et toitejuhe või -pistik ei puutuks vastu kuuma seadet või toidunõusid, kui te seadme lähedalasuvasse pistikupesasse ühendate.
- Ärge kasutage mitmikpistikuid ega pikenduskaableid.
- Veenduge, et te ei vigastaks toitepistikut ega -juhet. Vigastatud toitejuhtme vahetamiseks võtke ühendust volitatud teeninduskeskusega.
- Isoleeritud ja isoleerimata osad peavad olema kinnitatud nii, et neid ei saaks eemaldada ilma tööriistadeta.
- Ühendage toitepistik seinakontakti alles pärast paigalduse lõpuleviimist. Veenduge, et pärast paigaldamist säilib juurdepääs toitepistikule.
- Kui seinakontakt logiseb, ärge sinna toitepistikut pange.
- Seadet välja lülitades ärge tõmmake toitekaablist. Hoidke alati kinni toitepistikust.
- Kasutage ainult õigeid isolatsiooniseadiseid: kaitselüliteid,

kaitsmeid (keermega kaitsmed tuleb pesast eemaldada), maalekkevoolu kaitsmeid ja kontaktoreid.

- Seadme ühendus vooluvõrguga tuleb varustada mitmepooluselise isolatsiooniseadisega. Isolatsiooniseadise lahutatud kontaktide vahemik peab olema vähemalt 3 mm.

## 2.3 Kasutamine



### HOIATUS!

Vigastuse, põletuse või elektrilöögioht!

- Enne esimest kasutamist eemaldage kogu pakend, sildid ja kaitsekile (kui see on olemas).
- Kasutage seda seadet ainult kodustes tingimustes.
- Ärge muutke seadme tehnilisi omadusi.
- Veenduge, et ventilatsiooniavad ei oleks tõkestatud.
- Ärge jätke töötavat seadet järelevalveta.
- Lülitage keeduväli pärast kasutamist alati välja.
- Ärge pange söögiriistu või potikaasi keeduväljadele. Need võivad minna kuumaks.
- Ärge kasutage seadet märgade kätega või juhul, kui seade on kontaktis veega.
- Ärge kasutage seadet tööpinna ega hoiukohana.
- Kui seadme pinda peaks tekkima mõra, tuleb seade kohe vooluvõrgust eemaldada. Elektrilöögioht!
- Kui panete toiduained kuuma õlisse, võib see hakata pitsima.
- Kuumutamisel võivad rasvad ja õlid eraldada süttivaid aure. Kui kasutate toiduvalmistamisel õli või rasvu, hoidke need eemal lahtisest leegist või kuumadest esemetest.
- Väga kuumast õlist eralduvad aarud võivad iseeneslikult süttida.
- Kasutatud õli, milles võib leiduda toidujääke, võib süttida madalamal temperatuuril kui kasutamata õli.



- Ärge pange süttivaid või süttiva ainega määratud esemeid seadmesse, selle lähedusse või peale.

**HOIATUS!**

Seadme vigastamise või kahjustamise oht!

- Ärge pange tuliseid nõusid juhtpaneelile.
- Ärge pange pange kuuma nõukaant pliidi klaaspinnale.
- Ärge laske keedunõudel kuivaks keeda.
- Olge ettevaatlik ega laske nõudel ega muudel esemetel seadmele kukkuda. Pliidi pind võib puruneda.
- Ärge lülitage keeduvälju sisse tühjade nõudega või ilma nõudeta.
- Ärge asetage seadmele alumiiniumfooliumit.
- Malmist, alumiiniumist või katkise põhjaga nõud võivad klaas- või klaaskeraamilist pinda kriimustada. Kui teil on vaja nõusid pliidi liigutada, tõstke need alati üles.
- See seade on ette nähtud ainult toiduvalmistamiseks. Muul otstarbel, näiteks ruumide soojendamiseks, seda kasutada ei tohi.

**2.4 Puhastus ja hooldus****HOIATUS!**

Ärge eemaldage juhtpaneeli küljest mingeid nuppe ega tihendeid. Vastasel korral võib vesi seadmesse sattuda ja seda kahjustada.

**3. PAIGALDAMINE****HOIATUS!**

Vt ohutust käsitlevaid peatükke.

**3.1 Enne paigaldamist**

Enne pliidi paigaldamist kirjutage üles alltoodud andmed, mis on ära toodud andmesildil. Andmesilt asub seadme korpuse põhjal.

Mudel .....

- Puhastage seadet regulaarselt, et vältida pinnamaterjali kahjustumist.
- Lülitage seade välja ja laske sel enne puhastamist maha jahtuda.
- Enne hooldustöid eemaldage seade elektrivõrgust.
- Ärge kasutage seadme puhastamiseks vee- või aurupihustit.
- Puhastage seadet pehme niiske lapiga. Kasutage ainult neutraalseid pesuaineid. Ärge kasutage abrasiivseid tooteid, abrasiivseid küürimisšvamme, lahusteid ega metallist esemeid.

**2.5 Jäätmekäitlus****HOIATUS!**

Lämbumis- või vigastusoh!

- Seadme õige kõrvaldamise kohta saate täpsemaid juhiseid kohalikust omavalitsusest.
- Eemaldage seade vooluvõrgust.
- Lõigake elektrijuhe seadme lähedalt läbi ja visake ära.

**2.6 Hooldus**

- Seadme parandamiseks võtke ühendust volitatud teeninduskeskusega.
- Kasutage ainult originaalvaruosi.

Tootenumber

(PNC) .....

Seerianumber .....

**3.2 Integreeritud pliidi**

Integreeritud pliiti võib kasutada alles pärast seda, kui see on paigutatud sobivasse standardile vastavasse sisseehitatud mööblisse ja tööpinda.

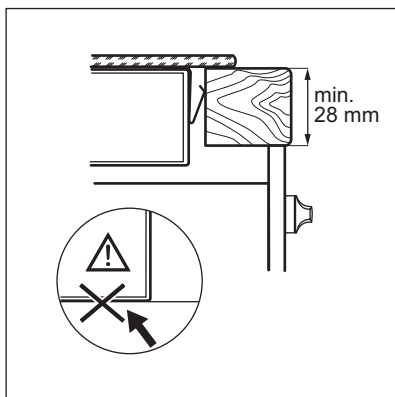
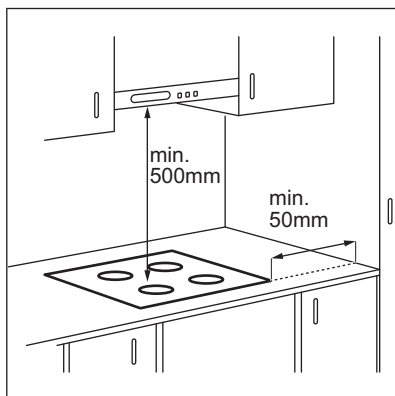
### 3.3 Ühenduskaabel

- Selle seadme juurde kuulub ka ühenduskaabel.
- Kahjustatud toitekaabli asendamiseks kasutage järgmist (või kõrgemat) kaablitüüpi: H05V2V2-F T min 90°C. Pöörduge lähimasse teeninduskeskusse.

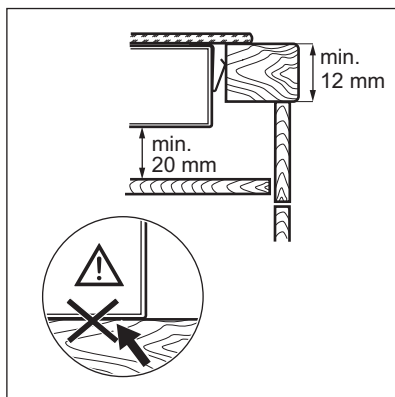
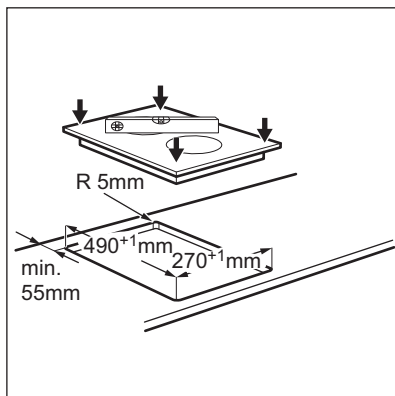
### 3.4 Tihendi kinnitamine

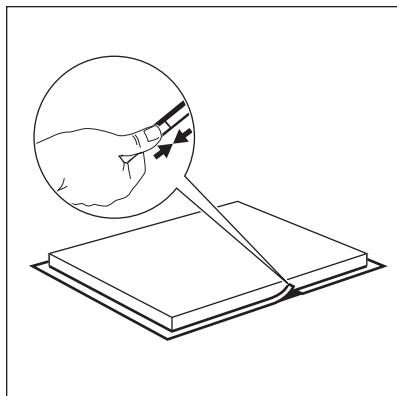
1. Puhastage tööpind väljalõigatud osa ümbert.

### 3.5 Paigaldamine

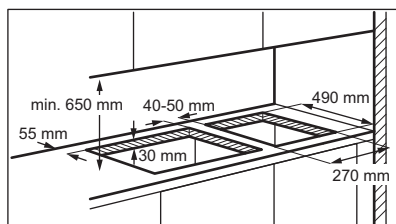


2. Kinnitage pliidi alumise serva küljes olev tihendiriba klaaskeraamilise pinna välimise serva ümber. Ärge tihendit venitage. Veenduge, et tihendiriba otsad jääksid pliidi ühe külgserva keskele.
3. Tihendiriba lõikamisel lisage paar millimeetrit varupikkust.
4. Tõmmake tihendiriba otsad kokku.





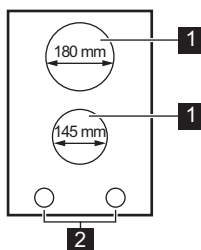
### 3.6 Enam kui ühe pliidiplaadi paigaldamine



Kui samasse väljalõigatud avasse üksteise kõrvale soovitakse paigutada mitu 30 cm pliidiplaati, võib volitatud teeninduskeskusest hankida külgtoendiga paigalduskomplekti ja täiendavad tihendid. Komplektiga on kaasas ka spetsiaalsed paigaldusjuhised.

## 4. TOOTE KIRJELDUS

### 4.1 Pliidipinna skeem



- 1** Keeduväli
- 2** Juhtnupud

### 4.2 Juhtnupp

Sümbol	Funktsioon
0	Välja lülitatud

Sümbol	Funktsioon
1 - 6	Soojusastmed

### 4.3 Jääkuumus



**HOIATUS!**  
Jääkuumusega kaasneb  
põletusohut!

## 5. IGAPÄEVANE KASUTAMINE



**HOIATUS!**  
Vt ohutust käsitlevaid  
peatükke.

Väljalülitamiseks keerake nupp väljas-  
asendisse.

### 5.1 Soojusaste

Soojusastme valimiseks või muutmiseks  
keerake nupp sobivale soojusastmele.

## 6. VIHJEID JA NÄPUNÄITEID



**HOIATUS!**  
Vt ohutust käsitlevaid  
peatükke.

### 6.1 Nõud



Keedunõu põhi peaks olema  
võimalikult paks ja tasane.



Terasemail- või  
alumiiniumnõud või  
vaskpõhjaga nõud võivad  
jätta klaaskeraamilisele  
pinnale plekke.

Soo- jusas- te:	Kasutamine:
2	Kerge kuumutamine
3	Tasasel tulel keetmine
4	Praadimine/pruunistamine
5	Keema tõusmine
6	Keema tõusmine / kiire praadi- mine / põhjalik praadimine

### 6.2 Kõpsetusrakenduste näited

Soo- jusas- te:	Kasutamine:
1	Soojashoidmine

## 7. PUHASTUS JA HOOLDUS



**HOIATUS!**  
Vt ohutust käsitlevaid  
peatükke.

### 7.1 Üldine teave

- Puhastage pliit pärast igakordset kasutamist.

- Kasutage alati puhta põhjaga nõusid.
- Kriimustused või tumedad plekid pinnal ei mõjuta pliidi tööd.
- Kasutage pliidi pinna jaoks sobivat puhastusvahendit.
- Kasutage spetsiaalset klaasikaabitsat.

## 7.2 Pliidi puhastamine

- **Eemaldage kohe:** sulav plast, plastkile, suhkur ja suhkrut sisaldavad toiduplekid. Vastasel korral võib mustus pliiti kahjustada. Püüdke vältida toidu pinnale kõrbemist. Pange spetsiaalne kaabits õige nurga all klaaspinnale ja liigutage tera pliidi pinnal.
- **Eemaldage, kui pliit on piisavalt jahtunud:** katlakiviplekid, veeplekid,

rasvapelekid, läikivad metalsed plekid. Puhastage pliiti niiske lapi ja mitteabrasiivse pesuainega. Pärast puhastamist kuivatage pliit pehme lapiga.

- **Metalse läikega pleki eemaldamine:** kasutage vee ja äädika lahust ja puhastage selles niisutatud lapiga pliidi pinda.

## 8. VEAOTSING



### HOIATUS!

Vt ohutust käsitlevaid peatükke.

### 8.1 Mida teha, kui...

Probleem	Võimalik põhjus	Lahendus
Pliiti ei saa käivitada või kasutada.	Pliit ei ole elektrivõrku ühendatud või ei ole ühendus korralik.	Kontrollige, kas pliit on õigesti elektrivõrku ühendatud. Vaadake ühendusjoonist.
	Kaitse on vallandunud.	Tehke kindlaks, kas tõrke põhjustas kaitse. Kui kaitse korduvalt uuesti vallandub, võtke ühendust elektrikuga.

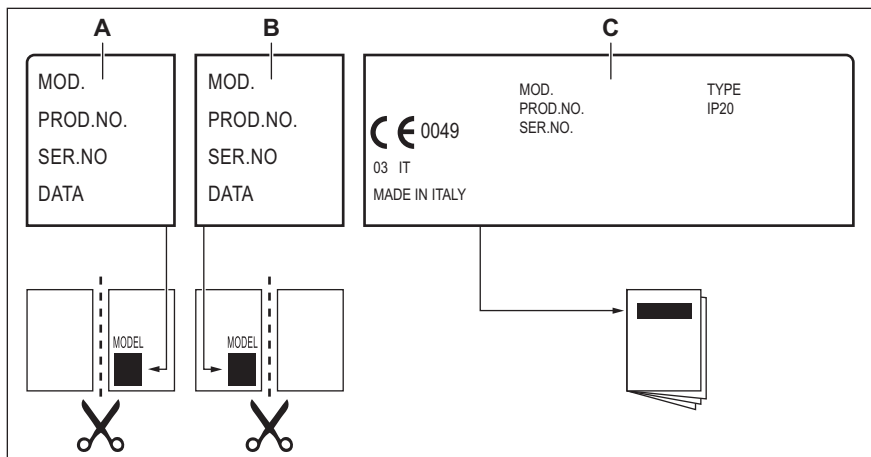
### 8.2 Kui lahendust ei leidu...

Kui te ei suuda probleemile ise lahendust leida, siis võtke ühendust edasimüüja või teeninduskeskusega. Andke teada andmesildil olevad andmed. Esitage ka kolmekohaline tähtedest koosnev klaaskeraamika kood (selle leiata klaasplaadi nurgalt). Mõelge, kas olete

pliiti kindlasti õigesti kasutanud. Kui seadet on valesti kasutatud, ei tarvitse teeninduse tehniku või edasimüüja töö isegi garantiiajal tasuta olla. Teenindust ja garantiitingimusi puudutavad juhised leiata garantiibrošüürist.

### 8.3 Tarvikute kotis olevad sildid

Kleepige iselimumavad sildid nii, nagu allpool näha:



**A.** Kleepige see garantiikaardile ja saatke see osa ära (kui see on olemas).

**B.** Kleepige see garantiikaardile ja hoidke see alles (kui see on olemas).

**C.** Kleepige see juhistebrošüürile.

## 9. TEHNILISED ANDMED

### 9.1 Keeduväljade tehnilised näitajad

Keeduväli	Nimivõimsus (maks. soojusaste) [W]	Keeduvälja diameeter [mm]
Keskmine eesmine	1200	145
Keskmine tagumine	1700	180

Parimate tulemuste saamiseks kasutage nõusid, mille diameeter ei ole keeduvälja diameetrist suurem.

## 10. ENERGIATÕHUSUS

### 10.1 Tooteteave vastavalt EU 66/2014

Mudeli tunnus	EHF3920BOK
Keeduplaadi tüüp	Integreeritud pliit

Keeduväljade arv		2
Kuumutamiskiirus		Kiirgekuumusallikas
Ringikujuliste keeduväljade läbimõõt (Ø)	Keskmine eesmine Keskmine tagumine	14,5 cm 18,0 cm
Keeduvälja energiatarbimine (EC electric cooking)	Keskmine eesmine Keskmine tagumine	194,9 Wh/kg 194,9 Wh/kg
Pliidi energiatarbimine (EC electric hob)		194,9 Wh/kg

EN 60350-2 - Kodumajapidamises kasutatavad elektrilised toiduvalmistusseadmed - Osa 2: Pliidid - Meetodid jõudluse mõõtmiseks


## 10.2 Energiasääst


Järgmisi nõuandeid järgides saate igapäevaselt energiat kokku hoida.

- Vett kuumutades piirduge vajaliku kogusega.

- Võimalusel pange keedunõule alati kaas peale.
- Enne keeduvälja sisselülitamist asetage sellele keedunõu.
- Keedunõu põhi peaks olema keeduväljaga samade mõõtmetega.
- Pange väiksem nõu väiksemale keeduväljale.
- Pange nõu otse keeduvälja keskele.
- Toidu soojashoidmiseks või sulatamiseks kasutage jääkuumust.

# 11. JÄÄTMEKÄITLUS

Sümboliga  tähistatud materjalid võib ringlusse suunata. Selleks viige pakendid vastavatesse konteineritesse. Aidake hoida keskkonda ja inimeste tervist ja suunake elektri- ja elektroonilised jäätmed ringlusse. Ärge visake

sümboliga  tähistatud seadmeid muude majapidamisjäätmete hulka. Viige seade kohaliku ringluspunkti või pöörduge abi saamiseks kohaliku omavalitsusse.

## SPIS TREŚCI

1. INFORMACJE DOTYCZĄCE BEZPIECZEŃSTWA.....	24
2. WSKAZÓWKI DOTYCZĄCE BEZPIECZEŃSTWA.....	27
3. INSTALACJA.....	29
4. OPIS URZĄDZENIA.....	31
5. CODZIENNA EKSPLOATACJA.....	32
6. WSKAZÓWKI I PORADY.....	32
7. KONSERWACJA I CZYSZCZENIE.....	32
8. ROZWIĄZYWANIE PROBLEMÓW.....	33
9. DANE TECHNICZNE.....	34
10. EFEKTYWNOŚĆ ENERGETYCZNA.....	35

## Z MYŚLĄ O TOBIE

Dziękujemy za zakup urządzenia Electrolux. Jest ono owocem dziesięcioleci doświadczeń i innowacji. To pomysłowe i stylowe urządzenie zostało zaprojektowane z myślą o Tobie. Używając je, możesz mieć zawsze pewność uzyskania wspaniałych efektów.

Wiതamy w świecie marki Electrolux!

**Zapraszamy na naszą witrynę internetową, aby:**



Otrzymać wskazówki dotyczące użytkowania, broszury, pomoc w rozwiązywaniu problemów oraz informacje dotyczące serwisu:

**[www.electrolux.com/webselfservice](http://www.electrolux.com/webselfservice)**



Zarejestrować swój produkt i uprosić jego obsługę serwisową:

**[www.registerelectrolux.com](http://www.registerelectrolux.com)**



Nabyć akcesoria, materiały eksploatacyjne i oryginalne części zamienne do swojego urządzenia:

**[www.electrolux.com/shop](http://www.electrolux.com/shop)**

## OBSŁUGA KLIENTA

Zalecamy stosowanie oryginalnych części zamiennych.

Kontaktując się z autoryzowanym centrum serwisowym, należy przygotować poniższe dane: informacje o modelu, numer produktu, numer seryjny.

Stosowne informacje można znaleźć na tabliczce znamionowej.

⚠ Ostrzeżenie/przestroga — informacje dotyczące bezpieczeństwa

ℹ Ogólne informacje i wskazówki

♻ Informacje dotyczące środowiska naturalnego

Producent zastrzega sobie możliwość wprowadzenia zmian bez wcześniejszego powiadomienia.

### 1. ⚠ INFORMACJE DOTYCZĄCE BEZPIECZEŃSTWA

Przed przystąpieniem do instalacji i rozpoczęciem eksploatacji urządzenia należy uważnie zapoznać się z załączoną instrukcją obsługi. Producent nie odpowiada



za obrażenia ciała ani szkody spowodowane nieprawidłową instalacją lub eksploatacją urządzenia. Należy zachować instrukcję obsługi w bezpiecznym i łatwo dostępnym miejscu do wykorzystania w przyszłości.

### 1.1 Bezpieczeństwo dzieci i osób o ograniczonych zdolnościach ruchowych, sensorycznych lub umysłowych

- Urządzenie mogą obsługiwać dzieci po ukończeniu ósmego roku życia oraz osoby o ograniczonych zdolnościach fizycznych, sensorycznych lub umysłowych, a także nieposiadające odpowiedniej wiedzy lub doświadczenia, jeśli będą one nadzorowane lub zostaną poinstruowane w zakresie bezpiecznego korzystania z urządzenia i będą świadome związanych z tym zagrożeń.
- Nie pozwalać dzieciom bawić się urządzeniem.
- Przechowywać opakowanie w miejscu niedostępnym dla dzieci lub pozbyć się go w odpowiedni sposób.
- Dzieciom i zwierzętom nie wolno zbliżać się do pracującego lub stygnącego urządzenia. Łatwo dostępne elementy urządzenia mocno się nagrzewają.
- Jeśli urządzenie wyposażono w blokadę uruchomienia, zaleca się jej włączenie.
- Dzieciom nie wolno zajmować się czyszczeniem ani konserwacją urządzenia bez odpowiedniego nadzoru.
- Dzieciom w wieku do 3 lat nie wolno zbliżać się do urządzenia podczas jego pracy.

### 1.2 Ogólne zasady bezpieczeństwa

- **OSTRZEŻENIE:** Urządzenie oraz jego nieosłonięte elementy nagrzewają się podczas pracy do wysokiej temperatury. Należy zachować ostrożność, aby uniknąć kontaktu z elementami grzejnymi. Dzieci poniżej 8 roku życia nie powinny znajdować się w pobliżu urządzenia, jeśli nie są pod stałym nadzorem.

- Nie sterować urządzeniem za pomocą zewnętrznego programatora czasowego ani niezależnego układu zdalnego sterowania.
- **OSTRZEŻENIE:** Pozostawienie bez nadzoru potraw zawierających tłuszcz lub olej na włączonej płycie grzejnej może być przyczyną pożaru.
- **NIE** gasić pożaru wodą – należy wyłączyć urządzenie, a następnie przykryć płomień pokrywą lub kocem gaśniczym.
- **UWAGA:** Gotowanie powinno odbywać się pod nadzorem. Należy zapewnić stały nadzór nad krótkim gotowaniem.
- **OSTRZEŻENIE:** Niebezpieczeństwo pożaru: Nie przechowywać żadnych przedmiotów na powierzchni gotowania.
- Na powierzchni płyty grzejnej nie wolno kłaść przedmiotów metalowych, jak sztućce lub pokrywki do garnków, ponieważ mogą one bardzo się rozgrzać.
- Nie czyścić urządzenia za pomocą myjek parowych.
- Jeśli na powierzchni szkła ceramicznego lub powierzchni szklanej pojawią się pęknięcia, należy wyłączyć urządzenie, aby uniknąć zagrożenia porażeniem prądem elektrycznym.
- Jeśli przewód zasilający jest uszkodzony, ze względów bezpieczeństwa musi go wymienić producent, autoryzowany serwis lub inna wykwalifikowana osoba.
- **OSTRZEŻENIE:** Używać wyłącznie osłon do płyty grzejnej wyprodukowanych przez producenta urządzenia lub określonych w instrukcji przez producenta urządzenia jako odpowiednich, lub dostarczonych z urządzeniem. Użycie nieodpowiednich osłon może skutkować wypadkiem.

## 2. WSKAZÓWKI DOTYCZĄCE BEZPIECZEŃSTWA

### 2.1 Instalacja



**OSTRZEŻENIE!**  
Urządzenie może zainstalować wyłącznie wykwalifikowana osoba.



**OSTRZEŻENIE!**  
Występuje zagrożenie odniesieniem obrażeń i uszkodzeniem urządzenia.

- Usunąć wszystkie elementy opakowania.
- Nie instalować ani nie używać uszkodzonego urządzenia.
- Należy postępować zgodnie z instrukcją instalacji dołączonej do urządzenia.
- Zachować minimalne odstępy od innych urządzeń i mebli.
- Zachować ostrożność podczas przenoszenia urządzenia, ponieważ jest ono ciężkie. Należy zawsze stosować rękawice ochronne i mieć na stopach pełne obuwie.
- Po przycięciu zabezpieczyć krawędzie blatu przed wilgocią za pomocą odpowiedniego uszczelnacza.
- Zabezpieczyć spód urządzenia przed dostępem pary i wilgoci.
- Nie instalować urządzenia przy drzwiach ani pod oknem. Zapobiegnie to możliwości strącenia gorącego naczynia z urządzenia przy otwieraniu okna lub drzwi.
- Instalując urządzenie nad szufladami, należy zapewnić wystarczająco dużo miejsca między dolną częścią urządzenia a górną szufladą, aby umożliwić prawidłowy obieg powietrza.
- Spód urządzenia może się mocno nagrzewać. Pod urządzeniem należy zamontować niepalną płytę, uniemożliwiającą dostęp do urządzenia od spodu.

### 2.2 Podłączenie do sieci elektrycznej



**OSTRZEŻENIE!**  
Występuje zagrożenie pożarem i porażeniem prądem elektrycznym.

- Wszystkie połączenia elektryczne powinien wykonać wykwalifikowany elektryk.
- Urządzenie musi być uziemione.
- Przed wykonaniem jakiegokolwiek czynności upewnić się, że urządzenie jest odłączone od zasilania.
- Należy upewnić się, że informacje o podłączeniu elektrycznym podane na tabliczce znamionowej są zgodne z parametrami instalacji zasilającej. W przeciwnym razie należy skontaktować się z elektrykiem.
- Upewnić się, że urządzenie jest prawidłowo zainstalowane. Luźny lub niewłaściwy przewód zasilający bądź wtyczka (jeśli dotyczy) może być przyczyną przegrzania styków.
- Użyć odpowiedniego przewodu zasilającego.
- Nie dopuszczać do splątania przewodów elektrycznych.
- Upewnić się, że zostało zainstalowane zabezpieczenie przed porażeniem prądem.
- Przewód zasilający należy przymocować obejmą w celu jego mechanicznego odciążenia.
- Podczas podłączania urządzenia do gniazda sieciowego upewnić się, że przewód zasilający lub jego wtyczka (jeśli dotyczy) nie będzie dotykać rozgrzanych elementów urządzenia lub naczyń
- Nie stosować rozgałęźników ani przedłużaczy.
- Należy uważać, aby nie uszkodzić wtyczki (jeśli dotyczy) ani przewodu zasilającego. Wymianę uszkodzonego przewodu zasilającego należy zlecić autoryzowanemu centrum serwisowemu lub wykwalifikowanemu elektrykowi.
- Zarówno dla elementów znajdujących się pod napięciem, jak i

- z izolowanych części, zabezpieczenie przed porażeniem prądem należy zamocować w taki sposób, aby nie można go było odłączyć bez użycia narzędzi.
- Podłączyć wtyczkę do gniazda elektrycznego dopiero po zakończeniu instalacji. Należy zadbać o to, aby w zainstalowanym urządzeniu wtyczka przewodu zasilającego była łatwo dostępna.
  - Jeśli gniazdo elektryczne jest obluźwane, nie wolno podłączać do niego wtyczki.
  - Odłączając urządzenie, nie ciągnąć za przewód zasilający. Należy zawsze ciągnąć za wtyczkę sieciową.
  - Konieczne jest zastosowanie odpowiednich wyłączników obwodu zasilania: wyłączniki automatyczne, bezpieczniki topikowe (typu wykręcane – wyjmowane z oprawki), wyłączniki różnicowo-prądowe (RCD) oraz styczniki.
  - W instalacji elektrycznej należy zastosować wyłącznik obwodu umożliwiający odłączenie urządzenia od zasilania na wszystkich biegunach. Wyłącznik obwodu musi mieć rozwarcie styków wynoszące minimum 3 mm.

### 2.3 Obsługa



#### **OSTRZEŻENIE!**

Zagrożenie odniesieniem obrażeń ciała, oparzeniem, porażeniem prądem.

- Przed pierwszym użyciem urządzenia należy usunąć z niego wszystkie elementy opakowania, etykiety i folię ochronną (jeśli dotyczy).
- Urządzenia należy używać w warunkach domowych.
- Nie zmieniać parametrów technicznych urządzenia.
- Należy upewnić się, że otwory wentylacyjne są drożne.
- Nie pozostawiać włączonego urządzenia bez nadzoru.
- Po każdym użyciu wyłączyć pole grzejne.
- Nie kłaść sztućców ani pokrywek naczyń na polach grzejnych. Mogą one stać się gorące.

- Nie obsługiwać urządzenia mokrymi rękami lub jeśli ma ono kontakt z wodą.
- Nie używać urządzenia jako powierzchni roboczej ani miejsca do przechowywania przedmiotów.
- Jeśli na powierzchni urządzenia pojawiają się pęknięcia, należy natychmiast odłączyć je od zasilania. Pozwoli to uniknąć zagrożenia porażeniem prądem elektrycznym.
- Podczas wkładania żywności do gorącego oleju może on pryskać.



#### **OSTRZEŻENIE!**

Zagrożenie pożarem i wybuchem

- Pod wpływem wysokiej temperatury tłuszcze i olej mogą uwalniać łatwopalne opary. Podczas podgrzewania tłuszczów i oleju nie wolno zbliżać do nich źródeł ognia ani rozgrzanych przedmiotów.
- Opary uwalniane przez gorący olej mogą ulec samoczynnemu zapłonowi.
- Zużyty olej zawierający pozostałości produktów spożywczych ma niższą temperaturę zapłonu niż świeży olej.
- Nie umieszczać w urządzeniu, na nim ani w jego pobliżu łatwopalnych substancji ani przedmiotów nasączonych łatwopalnymi substancjami.



#### **OSTRZEŻENIE!**

Występuje zagrożenie uszkodzenia urządzenia.

- Nie stawiać gorących naczyń na panelu sterowania.
- Nie stawiać gorących naczyń na szklanej powierzchni płyty grzejnej.
- Nie dopuszczać do wygotowania się potraw.
- Nie dopuszczać do upadku naczyń lub innych przedmiotów na powierzchnię urządzenia. Może to spowodować jej uszkodzenie.
- Nie włączać pól grzejnych bez naczyń ani z pustymi naczyniami.
- Nie kłaść na urządzeniu folii aluminiowej.
- Naczynia żeliwne, aluminiowe lub ze zniszczonym spodem mogą spowodować zarysowanie szkła lub szkła ceramicznego. Dlatego nie

należy przesuwać ich po powierzchni gotowania.

- Urządzenie jest przeznaczone wyłącznie do przyrządzenia potraw. Nie wolno go używać do innych celów, takich jak np. ogrzewanie pomieszczeń.

## 2.4 Konserwacja i czyszczenie



### **OSTRZEŻENIE!**

Nie demontować przycisków, pokręteł ani uszczelek z panelu sterowania. Woda może dostać się do wnętrza urządzenia, powodując uszkodzenia.

- Aby zapobiec uszkodzeniu powierzchni urządzenia, należy regularnie ją czyścić.
- Przed rozpoczęciem czyszczenia urządzenia należy je wyłączyć i zaczekać, aż ostygnie.
- Przed przystąpieniem do konserwacji urządzenia należy odłączyć je od zasilania.
- Urządzenia nie wolno czyścić wodą pod ciśnieniem ani parą wodną.
- Czyścić urządzenie za pomocą wilgotnej szmatki. Stosować

wyłącznie obojętne środki czyszczące. Nie używać żadnych produktów ściernych, myjek do szorowania, rozpuszczalników ani metalowych przedmiotów.

## 2.5 Utylizacja



### **OSTRZEŻENIE!**

Występuje zagrożenie odniesieniem obrażeń ciała lub uduszeniem.

- Aby dowiedzieć się, jak prawidłowo utylizować urządzenie, należy skontaktować się z lokalnymi władzami.
- Odłączyć urządzenie od źródła zasilania.
- Odciąć przewód zasilający blisko urządzenia i oddać do utylizacji.

## 2.6 Serwis

- Należy skontaktować się z autoryzowanym punktem serwisowym, który naprawi urządzenie.
- Należy stosować wyłącznie oryginalne części zamienne.

# 3. INSTALACJA



### **OSTRZEŻENIE!**

Patrz rozdział dotyczący bezpieczeństwa.

## 3.1 Przed instalacją

Przed przystąpieniem do instalacji płyty grzejnej należy zapisać poniższe informacje umieszczone na tabliczce znamionowej. Tabliczka znamionowa znajduje się w dolnej części płyty grzejnej.

Model: .....  
 Numer produktu: .....  
 .....  
 Numer seryjny .....

## 3.2 Płyty grzejne do zabudowy

Płyt grzejnych do zabudowy wolno używać dopiero po ich zamontowaniu w odpowiednich szafkach lub blatach roboczych spełniających wymogi stosownych norm.

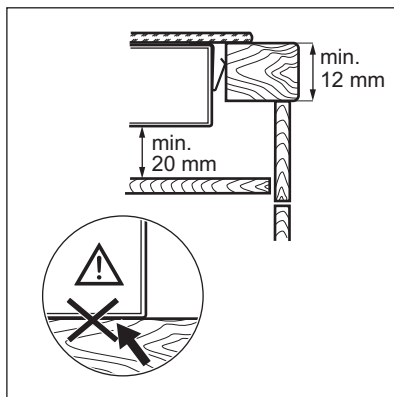
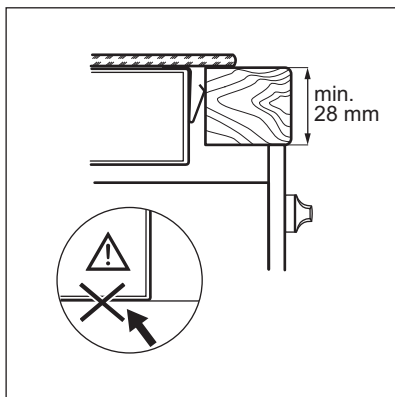
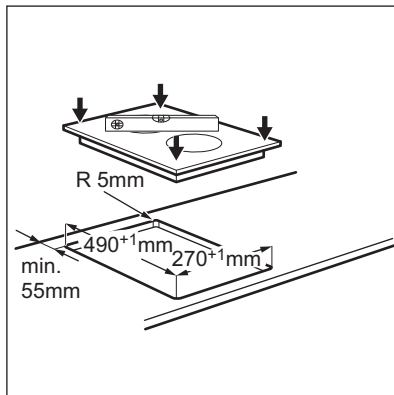
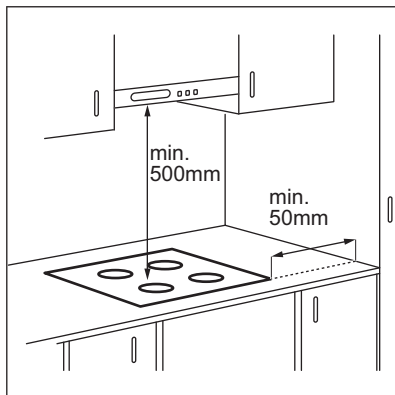
## 3.3 Przewód zasilający

- W zestawie z płytą grzejną znajduje się przewód zasilający.
- W celu wymiany uszkodzonego przewodu należy użyć następującego przewodu zasilającego (lub przewodu o lepszych parametrach): H05V2V2-F T min 90°C. W tym celu należy skontaktować się z miejscowym punktem serwisowym.

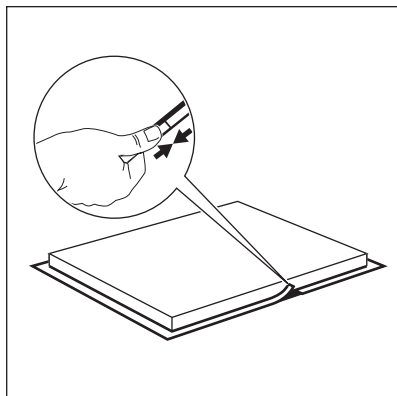
### 3.4 Mocowanie uszczelki

1. Oczyszczyć blat wokół obszaru wycięcia.
2. Przykleić załączoną w komplecie taśmę uszczelniającą wokół dolnej krawędzi płyty grzejnej, wzdłuż zewnętrznej krawędzi szkła ceramicznego. Nie naciągać taśmy.

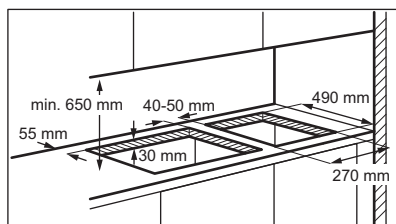
### 3.5 Montaż



3. Przycinając taśmę uszczelniającą na długość, należy dodać kilka milimetrów.
4. Docisnąć do siebie oba końce taśmy uszczelniającej.



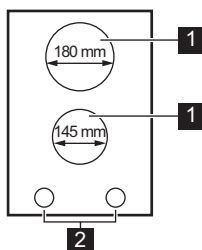
### 3.6 Instalacja więcej niż jednej płyty grzejnej



Jeżeli w tym samym wycięciu ma zostać zainstalowanych obok siebie kilka płyt (30-centymetrowych), dodatkowe uszczelki i zestaw montażowy zawierający boczny wspornik można nabyć w autoryzowanym punkcie serwisowym. Odpowiednią instrukcję montażu dołączyliśmy do zestawu.

## 4. OPIS URZĄDZENIA

### 4.1 Układ powierzchni gotowania



- 1** Pole grzejne
- 2** Pokrętła sterowania

### 4.2 Pokrętło sterowania

Symbol	Funkcja
0	Położenie wyłączenia

Symbol	Funkcja
1 - 6	Ustawienie mocy grzania

### 4.3 Ciepło resztkowe



#### **OSTRZEŻENIE!**

Występuje zagrożenie poparzeniem ciepłem resztkowym.

## 5. CODZIENNA EKSPLOATACJA



#### **OSTRZEŻENIE!**

Patrz rozdział dotyczący bezpieczeństwa.

położenie mocy grzania. Aby wyłączyć, obrócić pokrętko w położenie wyłączenia.

### 5.1 Ustawienie mocy grzania

Aby ustawić lub zmienić moc grzania, obrócić pokrętko w odpowiednie

## 6. WSKAZÓWKI I PORADY



#### **OSTRZEŻENIE!**

Patrz rozdział dotyczący bezpieczeństwa.

### 6.1 Naczynia



Dno naczynia powinno być możliwie jak najgrubsze i płaskie.



Naczynia wykonane ze stali emaliowanej lub z dnem aluminiowym bądź miedzianym mogą pozostawiać przebarwienia na powierzchni szkła ceramicznego.

Moc grzania:	Zastosowanie:
2	Delikatne powolne gotowanie
3	Powolne gotowanie
4	Smażenie / przyrumienianie
5	Zagotowywanie
6	Zagotowywanie / szybkie smażenie / smażenie w głębokim tłuszczu

### 6.2 Przykłady zastosowań kucharskich

Moc grzania:	Zastosowanie:
1	Utrzymywanie temperatury

## 7. KONSERWACJA I CZYSZCZENIE



#### **OSTRZEŻENIE!**

Patrz rozdział dotyczący bezpieczeństwa.

### 7.1 Informacje ogólne

- Czyścić płytę grzejną po każdym użyciu.



- Należy zawsze używać naczyń z czystym dnem.
- Zarysowania lub ciemne plamy na powierzchni nie mają wpływu na działanie płyty grzejnej.
- Stosować odpowiednie środki przeznaczone do czyszczenia powierzchni płyty grzejnej.
- Używać specjalnego skrobaka do szkła.

## 7.2 Czyszczenie płyty grzejnej

- **Usuwać natychmiast:** stopiony plastik, folię, cukier oraz zabrudzenia z potraw zawierających cukier. W przeciwnym razie zabrudzenia mogą spowodować uszkodzenie płyty grzejnej. Uważać, aby się nie

oparzyć. Przyłożyć specjalny skrobak pod ostrym kątem do szklanej powierzchni i przesuwając po niej ostrzem.

- **Usunąć, gdy płyta grzejna wystarczająco ostygnie:** ślady osadu kamienia i wody, plamy tłuszczu, metaliczne odbarwienia. Przetrzeć płytę grzejną wilgotną szmatką z dodatkiem delikatnego detergentu. Po wyczyszczeniu wytrzeć płytę grzejną do sucha miękką szmatką.
- **Usuwanie metalicznych, połyskliwych przebarwień:** użyć wodnego roztworu octu i wyczyścić szklaną powierzchnię wilgotną szmatką.

# 8. ROZWIĄZYWANIE PROBLEMÓW



## OSTRZEŻENIE!

Patrz rozdział dotyczący bezpieczeństwa.

## 8.1 Co zrobić, gdy...

Problem	Prawdopodobna przyczyna	Rozwiązanie
Nie można uruchomić płyty grzejnej lub sterować nią.	Płyta grzejna nie jest podłączona do zasilania lub jest podłączona nieprawidłowo.	Sprawdzić, czy płytę grzejną prawidłowo podłączono do zasilania. Patrz schemat połączeń.
	Zadziałał bezpiecznik.	Sprawdzić, czy przyczyną nieprawidłowego działania jest bezpiecznik. Jeżeli nadal będzie dochodziło do wyzwalania bezpiecznika, należy skontaktować się z wykwalifikowanym elektrykiem.

## 8.2 Jeśli nie można znaleźć rozwiązania...

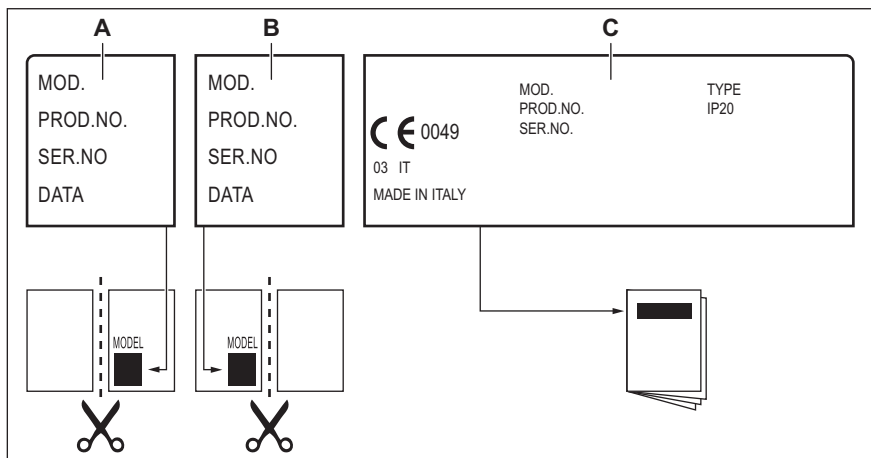
Jeżeli rozwiązanie problemu we własnym zakresie nie jest możliwe, należy skontaktować się ze sprzedawcą lub autoryzowanym punktem serwisowym. Należy podać dane z tabliczki znamionowej. Należy również podać

składający się z trzech znaków kod szkła ceramicznego (umieszczony w rogu powierzchni szkła). Należy upewnić się, że płyta grzejna była użytkowana prawidłowo. W przeciwnym razie interwencja pracownika serwisu lub sprzedawcy może być płatna nawet w okresie gwarancyjnym. Informacje dotyczące obsługi klienta oraz warunków

gwarancji znajdują się w broszurze gwarancyjnej.

### 8.3 Naklejki znajdujące się w torebce z akcesoriami

Naklejki należy przykleić w następujących miejscach:



- A. Na karcie gwarancyjnej i odesłać tę część (jeśli dotyczy).
- B. Na karcie gwarancyjnej i zachować tę część (jeśli dotyczy).

- C. Na instrukcji obsługi.

## 9. DANE TECHNICZNE

### 9.1 Parametry pól grzejnych

Pole grzejne	Moc znamionowa (maksymalna moc grzania) [W]	Średnica pola grzejnego [mm]
Środkowe przednie	1200	145
Środkowe tylne	1700	180

W celu uzyskania optymalnych rezultatów gotowania należy używać

naczyni o średnicy nie większej niż średnica pól grzejnych.

## 10. EFEKTYWNOŚĆ ENERGETYCZNA

### 10.1 Informacje o produkcie zgodnie z normą EU 66/2014

Oznaczenie modelu		EHF3920BOK
Typ płyty grzejnej		Płyta grzejna do zabudowy
Liczba pól grzejnych		2
Technika grzania		Promiennikowe pole grzejne
Średnica okrągłych pól grzejnych (Ø)	Środkowe przednie Środkowe tylne	14,5 cm 18,0 cm
Zużycie energii na pole grzejne (EC electric cooking)	Środkowe przednie Środkowe tylne	194,9 Wh/kg 194,9 Wh/kg
Zużycie energii przez płytę grzejną (EC electric hob)		194,9 Wh/kg

EN 60350-2 - Elektryczny sprzęt do gotowania do użytku domowego – Część 2: Płyty grzejne – Metody pomiaru cech funkcjonalnych


### 10.2 Oszczędzanie energii


Stosowanie się do poniższych wskazówek pozwoli oszczędzać energię podczas codziennej eksploatacji.

- Należy podgrzewać tylko tyle wody, ile jest potrzebne.
- W miarę możliwości należy zawsze przykrywać naczynia pokrywką.

- Przed włączeniem pola grzejnego należy postawić na nim naczynie.
- Dno naczynia powinno mieć taką samą średnicę jak pole grzejne.
- Mniejsze naczynia należy stawiać na mniejszych polach grzejnych.
- Naczynia należy stawiać bezpośrednio na środku pola grzejnego.
- Ciepło resztkowe można wykorzystać do podtrzymywania ciepła potraw lub roztopienia składników.

## 11. OCHRONA ŚRODOWISKA

Materiały oznaczone symbolem  należy poddać utylizacji. Opakowanie urządzenia włożyć do odpowiedniego pojemnika w celu przeprowadzenia recyklingu. Należy zadbać o ponowne przetwarzanie odpadów urządzeń elektrycznych i elektronicznych, aby chronić środowisko naturalne oraz

ludzkie zdrowie. Nie wolno wyrzucać urządzeń oznaczonych symbolem  razem z odpadami domowymi. Należy zwrócić produkt do miejscowego punktu ponownego przetwarzania lub skontaktować się z odpowiednimi władzami miejskimi.

## OBSAH

1. BEZPEČNOSTNÉ INFORMÁCIE.....	36
2. BEZPEČNOSTNÉ POKYNY.....	38
3. INŠTALÁCIA.....	40
4. POPIS VÝROBKU.....	43
5. KAŽDODENNÉ POUŽÍVANIE.....	43
6. TYPY A RADY.....	43
7. OŠETROVANIE A ČISTENIE.....	44
8. RIEŠENIE PROBLÉMOV.....	44
9. TECHNICKÉ ÚDAJE.....	46
10. ENERGETICKÁ ÚČINNOSŤ.....	46

## MYSLÍME NA VÁS

Ďakujeme, že ste si kúpili spotrebič značky Electrolux. Vybrali ste si výrobok, ktorý v sebe skrýva desaťročia odborných skúseností a inovácií. Je dômyselný a štýlový a pri jeho navrhovaní sme mysleli predovšetkým na vás. Pri každom použití si tak môžete byť istí, že dosiahnete vynikajúce výsledky.

Vitajte vo svete Electrolux.

**Navštívte našu internetovú stránku, kde nájdete:**



Tipy na používanie, brožúry, pokyny na riešenie problémov a informácie o údržbe:

**[www.electrolux.com/webselfservice](http://www.electrolux.com/webselfservice)**



Zaregistrujte si výrobok a využívajte ešte lepšie služby:

**[www.registerelectrolux.com](http://www.registerelectrolux.com)**



Môžete si kúpiť príslušenstvo, spotrebný materiál a originálne náhradné diely pre váš spotrebič:

**[www.electrolux.com/shop](http://www.electrolux.com/shop)**

## STAROSTLIVOSŤ A SLUŽBY ZÁKAZNÍKOM

Odporúčame, aby ste používali originálne náhradné diely.

Keď budete kontaktovať autorizované servisné stredisko, nezabudnite si pripraviť nasledujúce údaje: Model, číslo výroby, sériové číslo.

Tieto informácie nájdete na typovom štítku.

Varovanie/upozornenie – Bezpečnostné pokyny

Všeobecné informácie a tipy

Ochrana životného prostredia

Vyhradzujeme si právo na zmeny bez predchádzajúceho upozornenia.

### 1. BEZPEČNOSTNÉ INFORMÁCIE

Pred inštaláciou a používaním spotrebiča si pozorne prečítajte priložený návod na používanie. Výrobca nezodpovedá za telesnú ujmu ani za škody spôsobené nesprávnou montážou alebo používaním. Tieto pokyny

uskladnite na bezpečnom a prístupnom mieste, aby ste do nich mohli v budúcnosti nahliadnuť.

### 1.1 Bezpečnosť detí a zraniteľných osôb

- Tento spotrebič smú používať deti staršie ako 8 rokov a osoby so zníženou fyzickou, zmyslovou alebo psychickou spôsobilosťou alebo nedostatkom skúseností a znalostí, iba ak sú pod dozorom zodpovednej osoby alebo ak boli zodpovednou osobou poučené o bezpečnom používaní spotrebiča a rozumejú prípadným rizikám.
- Nedovoľte, aby sa deti hrali so spotrebičom.
- Obaly vždy uschovajte mimo dosah detí a náležite ich zlikvidujte.
- Nedovoľte deťom ani domácim zvieratám priblížiť sa k spotrebiču, keď pracuje alebo keď sa chladí. Prístupné časti sú horúce.
- Ak má spotrebič detskú poistku, mala by byť zapnutá.
- Deti nesmú spotrebič bez dozoru čistiť ani vykonávať žiadnu údržbu na spotrebiči.
- Deti do 3 rokov vrátane sa nesmú nikdy približovať k spotrebiču, keď je v prevádzke.

### 1.2 Všeobecné bezpečnostné pokyny

- **VAROVANIE:** Spotrebič a jeho prístupné časti sa počas používania môžu značne zahriať. Nedotýkajte sa ohrevných článkov. Deti do 8 rokov nesmú mať prístup k spotrebiču, iba ak sú nepretržite pod dohľadom zodpovednej osoby.
- Spotrebič nepoužívajte prostredníctvom externého časovača ani samostatného diaľkového ovládania.
- **VAROVANIE:** Varenie na oleji alebo tuku na varnom paneli bez dohľadu môže byť nebezpečné a môže spôsobiť požiar.
- **NIKDY** sa nepokúšajte zhasiť oheň vodou, ale vypnite spotrebič a potom zakryte plameň, napr. pokrievkou alebo nehorľavou pokrývkou.

- **UPOZORNENIE:** Proces prípravy jedla musí byť pod dozorom. Krátkodobý proces prípravy jedla si vyžaduje nepretržitý dozor.
- **VAROVANIE:** Nebezpečenstvo požiaru: Na varnom povrchu nenechávajte žiadne predmety.
- Kovové predmety, napríklad nože, vidličky, lyžice a pokrievky by sa nemali klásť na povrch varného panela, pretože sa môžu zohriať.
- Na čistenie spotrebiča nepoužívajte parné čističe.
- Ak je sklokeramický/sklenený povrch prasknutý, vypnite spotrebič, aby ste vylúčili možnosť úrazu elektrickým prúdom.
- Ak je poškodený elektrický napájací kábel, musíte ho dať vymeniť u výrobcu, v autorizovanom servise alebo kvalifikovanej osobe, aby sa predišlo nebezpečenstvu.
- **VAROVANIE:** Používajte iba také ochranné lišty varného panela, ktoré navrhol výrobca kuchynského spotrebiča, alebo ich výrobca kuchynského spotrebiča uvádza ako vhodné v návode na použitie, alebo ochranné lišty varného panela zahrnuté v spotrebiči. Použitie nevhodných ochranných lišt môže spôsobiť nehody.

## 2. BEZPEČNOSTNÉ POKYNY

### 2.1 Inštalácia



#### **VAROVANIE!**

Tento spotrebič smie nainštalovať iba kvalifikovaná osoba.



#### **VAROVANIE!**

Hrozí nebezpečenstvo zranenia alebo poškodenia spotrebiča.

- Odstráňte všetok obalový materiál.
- Poškodený spotrebič neinštalujte ani nepoužívajte.
- Dodržiavajte pokyny pre inštaláciu dodané so spotrebičom.
- Dodržiavajte požadovanú minimálnu vzdialenosť od iných spotrebičov a nábytku.
- Vždy dávajte pozor, ak presúvate spotrebič, pretože je ťažký. Vždy používajte ochranné rukavice a uzavretú obuv.
- Plochy výrezu utesnite tesniacim materiálom, aby ste predišli vydatiu spôsobenému vlhkosťou.
- Spodnú časť spotrebiča chráňte pred parou a vlhkosťou.
- Spotrebič neinštalujte vedľa dverí ani pod okno. Predídete tak zhodeniu horúceho kuchynského riadu zo spotrebiča pri otvorení dverí alebo okna.
- Ak je spotrebič nainštalovaný nad zásuvkami, uistite sa, že je priestor medzi spodnou časťou spotrebiča a hornou zásuvkou postačujúci na cirkuláciu vzduchu.

- Spodná časť spotrebiča sa môže zohriať. Pod spotrebič nainštalujte nehorľavý oddelovací panel, ktorý zamedzí prístup k jeho spodnej časti.

## 2.2 Zapojenie do elektrickej siete



### **VAROVANIE!**

Hrozí nebezpečenstvo požiaru a zásahu elektrickým prúdom.

- Všetky práce spojené so zapojením do elektrickej siete smie vykonať výlučne kvalifikovaný elektrikár.
- Spotrebič musí byť uzemnený.
- Pred akýmkoľvek zásahom odpojte spotrebič od elektrickej siete.
- Uistite sa, že elektrické údaje uvedené na typovom štítku spotrebiča zodpovedajú parametrom elektrickej siete. Ak nie, kontaktujte elektrikára.
- Skontrolujte, či je spotrebič správne nainštalovaný. Uvoľnený a nesprávny elektrický sieťový kábel alebo zástrčka (ak sa používa) môže spôsobiť nadmerné zohriatie zásuvky.
- Použite vhodný elektrický sieťový kábel.
- Elektrické sieťové káble sa nesmú zamotať.
- Skontrolujte, či je nainštalovaná ochrana proti zásahu elektrickým prúdom.
- Použite káblovú svorku na odľahčenie ťahu.
- Ak zapojíte nejaký elektrický spotrebič do elektrickej siete v blízkosti, dbajte na to, aby sa sieťový kábel alebo zástrčka (ak je k dispozícii) nedotýkala horúceho varného spotrebiča alebo horúcej varnej nádoby.
- Nepoužívajte adaptéry, rozdvójky ani predĺžovacie prírodné káble.
- Uistite sa, že zástrčka (ak sa používa) alebo prírodný elektrický kábel nie sú poškodené. Ak treba vymeniť poškodený sieťový kábel, kontaktujte náš autorizovaný servis alebo elektrikára.
- Zariadenie na ochranu pred dotykou elektrických častí pod napätím a izolovaných častí treba namontovať

tak, aby sa nedalo odstrániť bez nástrojov.

- Zástrčku zapojte do zásuvky až na konci inštalácie. Uistite sa, že napájací elektrický kábel je po inštalácii prístupný.
- Ak je sieťová zásuvka uvoľnená, nezapájajte do nej sieťovú zástrčku.
- Pri odpájaní spotrebiča od elektrickej siete neťahajte za prírodný kábel. Vždy ťahajte za zástrčku.
- Použite iba správne odpájacie zariadenia: ochranné ističe alebo poistky (skrutkovacie poistky treba vybrať z držiaka), uzemnenia a stýkače.
- Elektrická sieť v domácnosti musí mať odpájacie zariadenie, ktoré umožní odpojenie spotrebiča od elektrickej siete na všetkých póloch. Vzdialenosť kontaktov odpájacieho zariadenia musí byť minimálne 3 mm.

## 2.3 Použitie



### **VAROVANIE!**

Hrozí nebezpečenstvo zranenia, popálenín alebo zásahu elektrickým prúdom.

- Pred prvým použitím odstráňte zo spotrebiča všetky obaly, značenia a ochrannú fóliu (ak je použitá).
- Tento spotrebič používajte v domácom prostredí.
- Nemeňte technické charakteristiky tohto spotrebiča.
- Zabezpečte, aby boli vetracie otvory voľné.
- Počas činnosti nenechávajte spotrebič bez dozoru.
- Po každom použití varnú zónu vypnite.
- Na varné zóny nekladte príbor ani pokrievky. Môžu sa zohriať.
- Spotrebič nepoužívajte, keď máte mokré ruky, ani keď je v kontakte s vodou.
- Spotrebič nepoužívajte ako pracovný ani odkladací povrch.
- Ak je povrch spotrebiča popraskaný, ihneď odpojte spotrebič z elektrickej siete. Predídete tak zásahu elektrickým prúdom.
- Keď vkladáte jedlo do horúceho oleja, môže olej vyprsknúť.

**VAROVANIE!**

Riziko požiaru a výbuchu.

- Tuky a oleje môžu pri zohriatí uvoľňovať horľavé výpary. Pri príprave jedla musia byť plamene alebo horúce predmety v dostatočnej vzdialenosti od tukov a olejov.
- Výpary uvoľňované veľmi horúcim olejom môžu spôsobiť spontánne vznietenie.
- Použitý olej, ktorý môže obsahovať zvyšky pokrmov, môže spôsobiť požiar pri nižšej teplote ako nový olej.
- Horľavé látky ani predmety, ktoré sú nasiaknuté horľavými látkami, nekladte do spotrebiča, do jeho blízkosti ani naň.

**VAROVANIE!**

Hrozí nebezpečenstvo poškodenia spotrebiča.

- Horúci kuchynský riad nenechávajte na ovládacom paneli.
- Na sklenený povrch varného panela nekladte horúcu pokrievku varnej nádoby.
- Obsah kuchynského riadu nenechajte vyvrieť.
- Dávajte pozor, aby na spotrebič nespadli predmety alebo kuchynský riad. Mohlo by dôjsť k poškodeniu povrchu spotrebiča.
- Varné zóny nikdy nepoužívajte s prázdny kuchynským riadom ani bez riadu.
- Na spotrebič nedávajte allobal.
- Riad vyrobený z liatiny, hliníka alebo s poškodeným dnom môže spôsobiť poškrabanie skla / sklokeramiky. Pri premiestňovaní týchto predmetov po varnom povrchu ich vždy nadvihnite.
- Tento spotrebič je určený iba na varenie. Nesmie byť použitý na iné účely, napríklad na vykurovanie miestnosti.

## 3. INŠTALÁCIA

**VAROVANIE!**

Pozrite si kapitoly ohľadne bezpečnosti.

## 2.4 Ošetrovanie a čistenie

**VAROVANIE!**

Neodstraňujte tlačidlá, gombíky alebo tesnenia z ovládacieho panela. Voda sa môže dostať dovnútra spotrebiča a spôsobiť škodu.

- Spotrebič pravidelne čistite, aby ste predišli znehodnoteniu povrchového materiálu.
- Pred čistením spotrebič vypnite a nechajte vychladnúť.
- Pred údržbou spotrebič odpojte od elektrickej siete.
- Na čistenie spotrebiča nepoužívajte prúd vody ani paru.
- Spotrebič čistite vlhkou mäkkou handričkou. Používajte iba neutrálne saponáty. Nepoužívajte abrazívne prostriedky, drôtenky, rozpúšťadlá ani kovové predmety.

## 2.5 Likvidácia

**VAROVANIE!**

Nebezpečenstvo poranenia alebo udusenía.

- Informácie o správnej likvidácii spotrebiča vám poskytne váš miestny úrad.
- Spotrebič odpojte od elektrickej siete.
- Prívodný elektrický kábel odrežte blízko pri spotrebiči a zlikvidujte ho.

## 2.6 Servis

- Ak treba dať spotrebič opraviť, obráťte sa na autorizované servisné stredisko.
- Používajte iba originálne náhradné súčiastky.

## 3.1 Pred inštaláciou

Pred nainštalovaním varného panela si zapíšte informácie uvedené dolu na typovom štítku. Typový štítok s



technickými údajmi je umiestnený na spodnej strane varného panela.

Model .....

Číslo výrobku  
(PNC).....

Sériové číslo .....

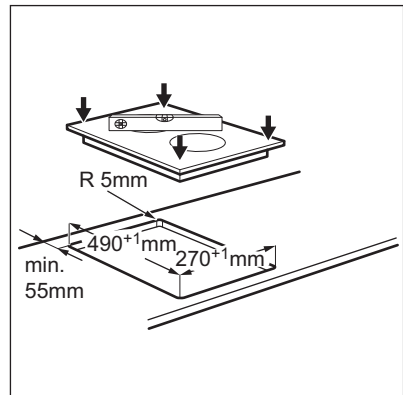
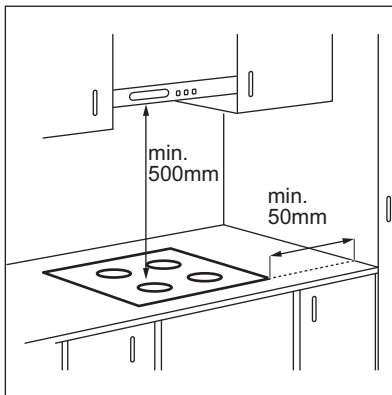
### 3.2 Zabudovateľné varné panely

Zabudovateľné varné panely sa môžu používať až po zabudovaní do vhodnej skrinky alebo do pracovnej dosky, ktoré vyhovujú platným normám.

### 3.3 Napájací kábel

- Varný panel sa dodáva s napájacím káblom.
- Pri výmene poškodeného sieťového kábla použite sieťový kábel s

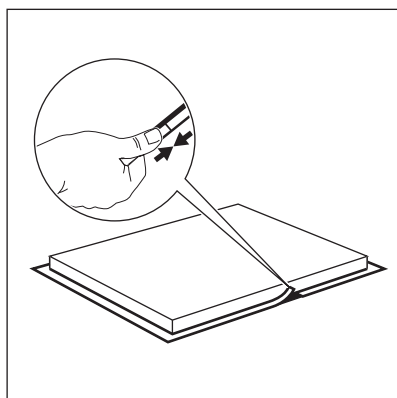
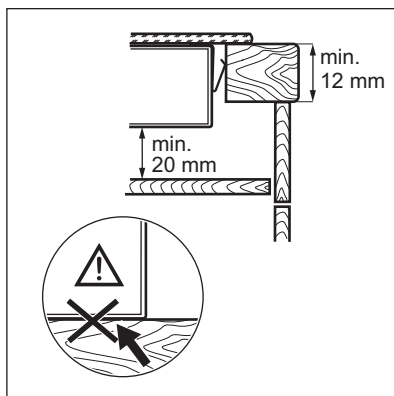
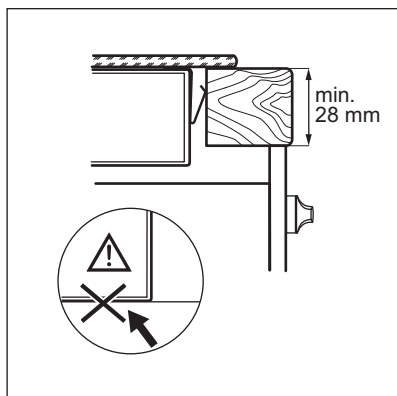
### 3.5 Montáž



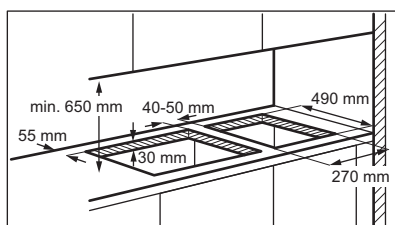
nasledujúcou špecifikáciou (alebo vyššou): H05V2V2-F T min 90 °C. Obráťte sa na miestne servisné stredisko.

### 3.4 Inštalácia tesnenia

1. Očistite pracovnú plochu okolo vyrezanej plochy.
2. Na spodnej hrane varného panela pozdĺž vonkajšej hrany sklokeramiky nalepte dodávané tesnenie. Nenaťahujte ho. Dbajte na to, aby sa konce tesniacej pásky nachádzali v strede jednej strany varného panela.
3. Pri strihaní tesniacej pásky ponechajte niekoľko milimetrov navyše.
4. Pritlačte k sebe oba konce tesniacej pásky.



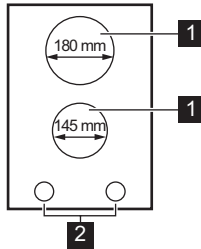
### 3.6 Inštalácia viac ako jedného varného panela



Ak sa do toho istého výrezu má nainštalovať viac varných panelov so šírkou 30 cm vedľa seba, objednajte si montážnu súpravu obsahujúcu podpornú bočnú konzolu a prídavné tesnenia v jednom z našich autorizovaných servisných stredísk. Príslušné pokyny na inštaláciu sa dodávajú so súpravou.

## 4. POPIS VÝROBKU

### 4.1 Rozloženie varného povrchu



- 1** Varná zóna
- 2** Otočné ovládače

### 4.2 Otočný ovládač

Symbol	Funkcia
0	Poloha Vypnuté
1 - 6	Varné stupne

### 4.3 Zvyškové teplo



**VAROVANIE!**  
Hrozí nebezpečenstvo popálenia zvyškovým teplom.

## 5. KAŽDODENNÉ POUŽÍVANIE



**VAROVANIE!**  
Pozrite si kapitoly ohľadne bezpečnosti.

nastavenie varného stupňa. Varný stupeň vypnete otočením ovládača do polohy Vypnuté.

### 5.1 Varný stupeň

Varný stupeň zmeníte alebo nastavíte otočením ovládača na správne

## 6. TIPY A RADY



**VAROVANIE!**  
Pozrite si kapitoly ohľadne bezpečnosti.



Kuchynský riad zo smaltovanej ocele s hliníkovým alebo medeným dnom môže spôsobiť zmenu sfarbenia na sklokeramickom povrchu.

### 6.1 Kuchynský riad



Dno kuchynského riadu musí byť hrubé a ploché.

## 6.2 Príklady použitia .

Varný stupeň:	Používanie:
1	Prihrievanie
2	Mierne dusenie
3	Dusenie

Varný stupeň:	Používanie:
4	Vyprážanie/prudké opekanie
5	Uvedenie do varu
6	Uvedenie do varu/intenzívne vyprážanie/fritovanie

## 7. OŠETROVANIE A ČISTENIE



### VAROVANIE!

Pozrite si kapitoly ohľadne bezpečnosti.

### 7.1 Všeobecné informácie

- Varný panel očistíte po každom použití.
- Dbajte na to, aby bola dolná časť kuchynského riadu vždy čistá.
- Škrabance a tmavé škvrny na povrchu neovplyvňujú funkčnosť varného panela.
- Používajte špeciálny čistič určený na povrch varného panela.
- Na sklo použite špeciálnu škrabku.

### 7.2 Čistenie varného panela

- **Okamžite odstráňte:** roztopený plast, plastovú fóliu, cukor a potraviny s

obsahom cukru. V opačnom prípade môžu nečistoty poškodiť varný panel. Dávajte pozor, aby ste sa nepopálili. Špeciálnu škrabku priložte na sklenený povrch tak, aby bola naklonená v ostrom uhle, a čepeľ posúvajte po povrchu.

- **Po dostatočnom vychladnutí varného panela odstráňte:** usadeniny vodného kameňa, škvrny od vody, mastné škvrny, lesklé kovové farebné flaky. Varný panel vyčistíte vlhkou handričkou s neabrazívnym čistiacim prostriedkom. Po čistení utrite varný panel mäkkou handričkou.
- **Odstráňte lesklé kovové flaky:** použite roztok vody a octu a vyčistite sklenený povrch vlhkou handričkou.

## 8. RIEŠENIE PROBLÉMOV



### VAROVANIE!

Pozrite si kapitoly ohľadne bezpečnosti.

### 8.1 Čo robiť, keď...

Problém	Možné príčiny	Riešenie
Varný panel sa nedá zapnúť ani používať.	Varný panel nie je pripojený ku zdroju elektrického napájania alebo je pripojený nesprávne.	Skontrolujte, či je varný panel správne pripojený k zdroju elektrického napájania. Pozrite si schému zapojenia.

Problém	Možné príčiny	Riešenie
	Poistka je vypálená.	Skontrolujte, či je príčinou poruchy práve poistka. Ak sa poistka vypáli opakovane, obráťte sa na kvalifikovaného elektrikára.

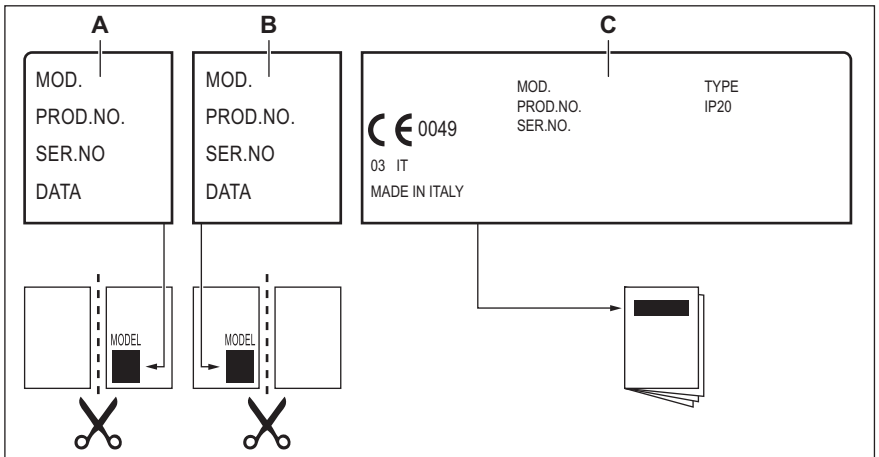
## 8.2 Ak nemôžete nájsť riešenie...

Ak problém nedokážete odstrániť sami, kontaktujte predajcu alebo autorizované servisné stredisko. Uveďte údaje z typového štítku. Uveďte tiež trojmiestny kód sklokeramiky (je v rohu skleneného povrchu). Uistite sa, že ste varný panel používali správne. Ak ste ho používali nesprávne, servisný zásah technika

servisného strediska alebo predajcu nebude bezplatný, a to ani počas záručnej lehoty. Pokyny upravujúce záručné a servisné podmienky nájdete v záručnej brožúre.

## 8.3 Štítky dodané vo vrecku s príslušenstvom

Samolepiace štítky nalepte podľa nižšie uvedených pokynov:



- A. Nalepte štítok na záručný list a túto časť pošlite (ak je k dispozícii).  
 B. Nalepte štítok na záručný list a túto časť si ponechajte (ak je k dispozícii).

- C. Nalepte štítok na návod na používanie.

## 9. TECHNICKÉ ÚDAJE

### 9.1 Špecifikácia varných zón

Varná zóna	Nominálny výkon (max. varný stupeň) [W]	Priemer varnej zóny [mm]
Predná v strede	1200	145
Zadná v strede	1700	180

Optimálne výsledky varenia dosiahnete, ak budete používať riad, ktorý nemá väčší priemer ako varná zóna.

## 10. ENERGETICKÁ ÚČINNOSŤ

### 10.1 Informácie o výrobku podľa EU 66/2014

Model	EHF3920BOK	
Typ varného panela	Zabudovateľný varný panel	
Počet varných zón	2	
Technológia ohrevu	Sálavý ohrievač	
Priemer kruhových varných zón (Ø)	Predná v strede Zadná v strede	14,5 cm 18,0 cm
Spotreba energie na varnú zónu (EC electric cooking)	Predná v strede Zadná v strede	194,9 Wh/kg 194,9 Wh/kg
Spotreba energie varného panela (EC electric hob)	194,9 Wh/kg	

EN 60350-2 - Elektrické varné spotrebiče pre domácnosť. Časť 2: Varné panely. Metódy merania funkčných vlastností


### 10.2 Úspora energie


Ak budete postupovať podľa nižšie uvedených tipov, môžete pri každodennom varení ušetriť energiu.

- Ohrejte iba potrebné množstvo vody.
- Na kuchynský riad podľa možnosti vždy položte pokrievku.

- Kuchynský riad položte na varnú zónu ešte pred jej zapnutím.
- Dno riadu má mať rovnaký priemer ako varná zóna.
- Menší riad položte na menšie varné zóny.
- Kuchynský riad položte priamo na stred varnej zóny.
- Zvyškové teplo využite na udržiavanie teploty jedla alebo na roztopenie.

## 11. OCHRANA ŽIVOTNÉHO PROSTREDIA

Materiály označené symbolom  odovzdajte na recykláciu. Obal hodte do príslušných kontajnerov na recykláciu. Chráňte životné prostredie a zdravie ľudí a recyklujte odpad z elektrických a elektronických spotrebičov. Nelikvidujte

spotrebiče označené symbolom spolu s odpadom z domácnosti.  Výrobok odovzdajte v miestnom recyklačnom zariadení alebo sa obráťte na obecný alebo mestský úrad.

[www.electrolux.com/shop](http://www.electrolux.com/shop)



867332881-B-272019

