



Thinking of you
Electrolux



ENN2841AOW

CS	CHLADNIČKA S MRAZNICKOU	NÁVOD K POUŽITÍ	2
PL	CHŁODZIARKO- ZAMRAŻARKA	INSTRUKCJA OBSŁUGI	19
SK	CHLADNIČKA S MRAZNICKOU	NÁVOD NA POUŽÍVANIE	37



OBSAH

1. BEZPEČNOSTNÍ POKYNY	3
2. PROVOZ	5
3. DENNÍ POUŽÍVÁNÍ	6
4. UŽITEČNÉ RADY A TIPY	7
5. ČIŠTĚNÍ A ÚDRŽBA	8
6. CO DĚLAT, KDYŽ...	9
7. INSTALACE	11
8. ZVUKY	16
9. TECHNICKÉ ÚDAJE	18

MYSLÍME NA VÁS

Děkujeme, že jste si zakoupili spotřebič značky Electrolux. Vybrali jste si produkt, se kterým jsou spjaty desítky let profesionálních zkušeností a inovací. Tento důmyslný a stylový spotřebič byl navržen s ohledem na jeho uživatele. Kdykoliv jej tak používáte, můžete se spolehnout, že pokaždé dosáhnete skvělých výsledků.

Vítá Vás Electrolux.

Navštivte naše stránky ohledně:



Rady ohledně používání, brožury, poradce při potížích, servisních informací:
www.electrolux.com



Registrace vašeho spotřebiče, kterou získáte lepší servis:
www.RegisterElectrolux.com



Nákupu příslušenství, spotřebního materiálu a originálních náhradních dílů pro váš spotřebič:
www.electrolux.com/shop

PÉČE O ZÁKAZNÍKY A SERVIS

Doporučujeme používat originální náhradní díly.

Při kontaktu se servisním střediskem se ujistěte, že máte k dispozici následující údaje.

Tyto informace jsou uvedeny na typovém štítku. Model, výrobní číslo (PNC), sériové číslo.



Upozornění / Důležité bezpečnostní informace.



Všeobecné informace a rady



Upozornění k ochraně životního prostředí

Změny vyhrazeny.

1. BEZPEČNOSTNÍ POKYNY

V zájmu své bezpečnosti a správného chodu spotřebiče si před jeho instalací a prvním použitím pozorně přečtěte návod k použití včetně rad a upozornění. K ochraně před nežádoucími omyly a nehodami je důležité, aby se všechny osoby, které budou používat tento spotřebič, seznámily s jeho provozem a bezpečnostními funkcemi. Tyto pokyny uschovejte a zajistěte, aby zůstaly u spotřebiče i v případě jeho přestěhování na jiné místo nebo prodeje dalším osobám, aby se tak všichni uživatelé po celou dobu životnosti spotřebiče mohli řádně informovat o jeho používání a bezpečnosti.

Dodržujte pokyny uvedené v tomto návodu k použití, abyste neohrozili své zdraví a majetek, a uvědomte si, že výrobce neručí za úrazy a poškození způsobené jejich nedodržením.

1.1 Bezpečnost dětí a hendikepovaných osob

- Tento spotřebič nesmějí používat osoby (včetně dětí) se sníženými fyzickými, smyslovými nebo duševními schopnostmi, nebo bez patřičných zkušeností a znalostí, pokud je nesledují osoby odpovědné za jejich bezpečnost, nebo jim nedávají příslušné pokyny k použití spotřebiče.

Na děti je třeba dohlédnout, aby si se spotřebičem nehrály.

- Všechny obaly uschovejte z dosahu dětí. Hrozí nebezpečí udušení.
- Jestliže likvidujete starý spotřebič, vytáhněte zástrčku ze zásuvky, odřízněte napájecí kabel (co nejblíže u spotřebiče) a odstraňte dveře, aby nedošlo k úrazu dětí elektrickým proudem, nebo se děti nemohly zavřít uvnitř.
- Jestliže je tento spotřebič vybaven magnetickým těsněním dveří a nahrazuje starší spotřebič s pružinovým zámkem (západkou) na dveřích nebo víku, nezapomeňte před likvidací pružinový zámek znehodnotit. Děti se pak nemohou ve spotřebiči zavřít jako ve smrtelně nebezpečné pasti.

1.2 Všeobecné bezpečnostní informace



UPOZORNĚNÍ

Udržujte volně průchodné větrací otvory na povrchu spotřebiče nebo kolem vestavěného spotřebiče.

- Tento spotřebič je určen k uchovávání potravin nebo nápojů v běžné domácnosti a podobnému použití jako např.:
 - kuchyňky pro zaměstnance v obchodech, kancelářích a jiných pracovních prostředích;
 - farmářské domy a pro zákazníky hotelů, motelů a jiných ubytovacích zařízení;
 - penziony a ubytovny;
 - catering a podobná neobchodní využití.
- K urychlení odmrazování nepoužívejte mechanické nebo jiné pomocné prostředky.
- V prostoru chladicích spotřebičů nepoužívejte jiné elektrické přístroje (např. výrobky zmrzliny) než typy schválené k tomuto účelu výrobcem.

- Nepoškožujte chladicí okruh.

- Chladivo isobutan (R600a), které je obsaženo v chladivém okruhu spotřebiče, je přírodní zemní plyn, který je dobře snášen životním prostředím, ale je za určitých podmínek hořlavý.

Během přepravy a instalace spotřebiče dbejte na to, aby nedošlo k poškození žádné části chladicího okruhu.

Pokud dojde k poškození chladicího okruhu:

- odstraňte z blízkosti spotřebiče otevřený oheň a všechny jeho možné zdroje
- důkladně vyvětrejte místnost, ve které je spotřebič umístěn.

- Změna technických parametrů nebo jakákoli jiná úprava spotřebiče je nebezpečná. Jakékoli poškození kabelu může způsobit zkrat, požár nebo úraz elektrickým proudem.



UPOZORNĚNÍ

Jakoukoliv elektrickou součást (napájecí kabel, zástrčku, kompresor) smí z důvodu možného rizika vyměňovat pouze autorizovaný zástupce nebo kvalifikovaný pracovník servisu.

1. Napájecí kabel se nesmí nastavovat.
2. Zkontrolujte, zda není zástrčka stlačena nebo poškozena zadní stranou spotřebiče. Stlačena nebo poškozená zástrčka se může přehřát a způsobit požár.

3. Ověřte si, zda je zástrčka spotřebiče dobře přístupná.
 4. Netahejte za napájecí kabel.
 5. Pokud je síťová zásuvka uvolněná, nezasunujte do ní zástrčku. Hrozí nebezpečí úrazu elektrickým proudem nebo požáru.
 6. Spotřebič se bez krytu žárovky vnitřního osvětlení (je-li součástí vybavení) nesmí provozovat.
- Tento spotřebič je těžký. Při přemísťování spotřebiče buďte proto opatrní.
 - Nevytahujte věci z mrazicího oddílu, ani se jich nedotýkejte, máte-li vlhké nebo mokré ruce, protože byste si mohli způsobit odřeniny nebo omrzliny.
 - Spotřebič nesmí být dlouhodobě vystaven přímému slunečnímu záření.
 - V tomto spotřebiči se používají speciální žárovky (jsou-li součástí vybavy) určené pouze pro použití v domácích spotřebičích. Tyto žárovky nejsou vhodné pro osvětlení místností.

1.3 Denní používání

- Ve spotřebiči nestavte horké nádoby na plastové části spotřebiče.
- Neskladujte v něm hořlavý plyn nebo tekutiny, protože by mohly vybuchnout.
- Potraviny neukládejte přímo na větrací otvory v zadní stěně. (Pokud je spotřebič beznárazový)
- Zmrazené potraviny se nesmí po rozmrazení znovu zmrazovat.
- Zakoupené zmrazené potraviny skladujte podle pokynů daného výrobce.
- Pokyny výrobce spotřebiče týkající se uchování potravin je nutné přísně dodržovat. Řiďte se příslušnými pokyny.
- Do mrazicího oddílu nevkládejte nápoje s vysokým obsahem kyslíčnicku uhlíčitého nebo nápoje s bublinkami, protože vytvářejí tlak na nádobu, a mohou dokonce vybuchnout a poškodit spotřebič.
- Nejezte zmrzlinu ihned po vyjmutí z mrazničky, hrozí nebezpečí popálení.

1.4 Čištění a údržba

- Před čištěním nebo údržbou vždy spotřebič vypněte a vytáhněte síťovou zástrčku ze sítě.
- Nečistěte spotřebič kovovými předměty.
- K odstranění námrazy nepoužívejte ostré předměty. Použijte plastovou škrabku.

- Pravidelně kontrolujte a čistěte odtokový otvor na rozmrazenou vodu. Je-li zanesený, uvolněte ho. Jestliže je otvor ucpaný, rozlije se voda na dno chladničky.

1.5 Instalace



U elektrického připojení se pečlivě řiďte pokyny uvedenými v příslušných odstavcích.

- Vybalte spotřebič a zkontrolujte, zda není poškozený. Je-li spotřebič poškozený, nezapojte ho do sítě. Případné poškození okamžitě nahláste prodejci, u kterého jste spotřebič koupili. V tomto případě si uschovejte obal.
- Doporučujeme vám, abyste se zapojením spotřebiče počkali nejméně čtyři hodiny, aby olej mohl natéct zpět do kompresoru.
- Okolo spotřebiče musí být dostatečná cirkulace vzduchu, jinak by se přehříval. K dosažení dostatečného větrání se řiďte pokyny k instalaci.
- Pokud je to možné, měl by spotřebič stát zadní stranou ke stěně, aby byly jeho horké části nepřístupné (kompresor, kondenzátor), a nemohli jste o ně zachytit nebo se spálit.
- Spotřebič nesmí být umístěn v blízkosti radiátorů nebo sporáků.
- Zkontrolujte, zda je zástrčka po instalaci spotřebiče přístupná.
- Připojte pouze ke zdroji pitné vody (pokud je k dispozici vodovodní přípojka).


1.6 Servis

- Jakékoliv elektrikářské práce, nutné pro zapojení tohoto spotřebiče, smí provádět pouze kvalifikovaný elektrikář nebo osoba s příslušným oprávněním.
- Pokud je spotřebič nutné opravit, obraťte se na autorizované servisní středisko, které smí použít výhradně originální náhradní díly.

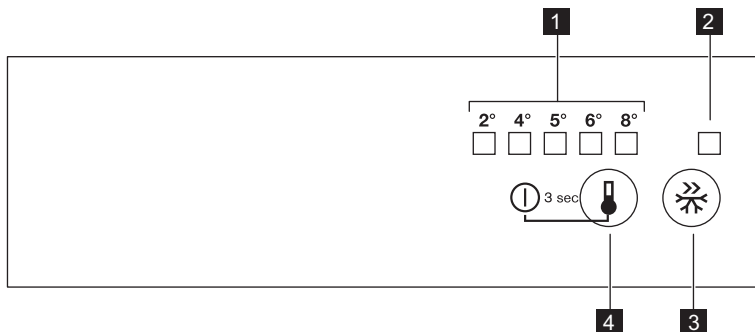
1.7 Ochrana životního prostředí



Tento přístroj neobsahuje plyny, které mohou poškodit ozónovou vrstvu, ani v chladicím okruhu, ani v izolačních materiálech. Spotřebič nelikvidujte společně s domácím odpadem a smetím. Izolační pěna obsahuje hořlavé plyny: spotřebič je nutné zlikvidovat podle příslušných předpisů, které získáte na obecním úřadě. Zabráňte poškození chladicí jednotky, hlavně vzadu v blízkosti výmění-

ku tepla. Materiály použité u tohoto spotřebiče označené symbolem  jsou recyklovatelné.

2. PROVOZ



- 1** Kontrolka teploty LED
- 2** Ukazatel funkce Fast Freeze
- 3** Tlačítko Fast Freeze
- 4** Regulátor teploty
Tlačítko ZAP/VYP

2.1 Zapnutí spotřebiče

Zasuňte zástrčku do síťové zásuvky. Dotykem tlačítka regulace teploty, pokud žádná kontrolka LED nesvítí.

2.2 Vypnutí spotřebiče

Tiskněte tlačítko regulace teploty po alespoň tři sekundy. Žádná kontrolka nesvítí.

2.3 Regulace teploty

Chcete-li spotřebič nastavit, postupujte takto:

- stiskněte regulátor teploty, dokud se nerozsvítí kontrolka LED odpovídající požadované teplotě. Teplota se postupně mění od +2 do +8 °C.

Při prvním stisknutí bliká aktuální nastavení LED.

Kdykoliv se dotknete tlačítka, nastavená teplota se změní o jednu polohu doprava. Příslušná LED bude chvíli blikat.

Opětovně stiskněte tlačítko nastavení, dokud nezvolíte požadovanou teplotu. Nastavení bude uloženo.



nejchladnější nastavení: +2 °C
nejteplejší nastavení: +8 °C
Optimální je obvykle střední nastavení.

Při hledání přesného nastavení mějte na paměti, že teplota uvnitř spotřebiče závisí na:

- teplotě místnosti
- četnosti otevírání dveří spotřebiče
- množství uložených potravin
- umístění spotřebiče.

2.4 Funkce Fast Freeze

Funkci Fast Freeze můžete zapnout stisknutím tlačítka Fast Freeze.

Rozsvítí se kontrolka LED, která odpovídá symbolu Fast Freeze.

Funkci Fast Freeze můžete vypnout opětovným stisknutím tlačítka Fast Freeze.

Kontrolka Fast Freeze zhasne.



Funkce se automaticky vypne za 52 hodin.

3. DENNÍ POUŽÍVÁNÍ

3.1 Čištění vnitřku spotřebiče

Před prvním použitím spotřebiče vymyjte vnitřek a všechno vnitřní příslušenství vlažnou vodou s trochou neutrálního mycího prostředku, abyste odstranili typický pach nového výrobku, a pak vše důkladně utřete do sucha.



Nepoužívejte čisticí prostředky nebo abrazivní prášky, které mohou poškodit povrch spotřebiče.

3.2 Zmrazování čerstvých potravin

Mrazicí oddíl se hodí pro zmrazování čerstvých potravin a pro dlouhodobé uložení zmrazených a hlubokozmrazených potravin.

Chcete-li zmrazovat čerstvé potraviny, je nutné změnit střední nastavení.

K rychlejšímu zmrazování otočte regulátorem teploty směrem na vyšší nastavení, abyste dosáhli maximálního chladu.



Teplota chladicího oddílu pak může klesnout pod 0 °C. V takovém případě otočte regulátorem teploty zpět na teplejší nastavení.

Čerstvé potraviny, které chcete zmrazit, položte do horního oddílu.

3.3 Skladování zmrazených potravin

Po prvním spuštění spotřebiče nebo po jeho dlouhodobé odstávce nechte spotřebič před vložením potravin běžet nejméně 2 hodiny na vyšší nastavení.

Jestliže chcete vložit velké množství potravin, vyjměte ze spotřebiče všechny zásuvky a koše a položte potraviny na chladicí polici; potraviny se tak lépe zmrazí.



UPOZORNĚNÍ

Zkontrolujte, zda nepřekračujete maximální množství uvedené na boku horní

části (je-li to uvedeno). ►



V případě náhodného rozmrazení, například z důvodu výpadku proudu, a pokud výpadek proudu trval delší dobu, než je uvedeno v tabulce technických údajů, je nutné rozmrazené potraviny rychle spotřebovat nebo ihned uvařit či upéct a potom opět zmrazit (po ochlazení).

3.4 Rozmrazování

Hlubokozmrazené nebo zmrazené potraviny je možné před použitím rozmrazit v chladničce nebo při pokojové teplotě, podle toho, kolik máte času.

Malé kousky lze dokonce připravit ještě zmrazené, přímo z mrazničky: čas přípravy bude ale v tomto případě delší.

3.5 Výroba ledových kostek

Spotřebič je vybaven jednou nebo více nádobkami pro výrobu ledových kostek. Naplňte je vodou, a pak je vložte do mrazničky.



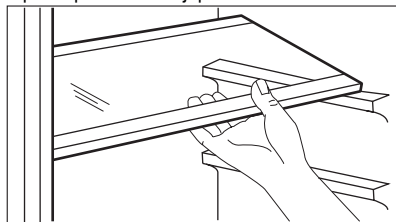
K vyjmutí nádobek z mrazničky nepoužívejte kovové nástroje.

3.6 Akumulátory chladu

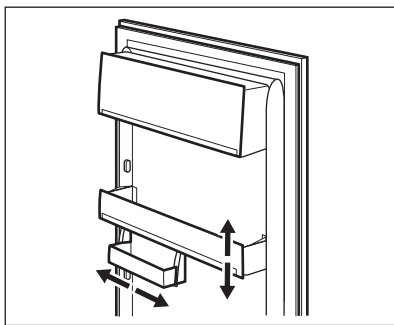
Mraznička je vybavena jedním nebo několika zásobníky chladu; prodlužují dobu bezpečného uchování potravin v případě poruchy nebo výpadku proudu.

3.7 Přemístitelné police

Na stěnách chladničky jsou drážky, do kterých se podle přání zasunují police.

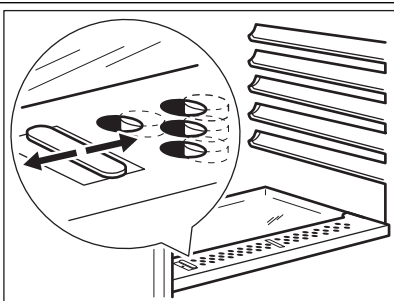


3.8 Umístění dveřních polic



Dveřní police můžete umístit do různé výšky a vkládat tak do nich různě velká balení potravin. Tyto úpravy provedete následujícím způsobem: pomalu posunujete polici ve směru šipek, dokud se neuvolní, a pak ji zasuňte do zvolené polohy.

3.9 Regulace vlhkosti



Ve skleněné polici jsou štěrby (nastavitelné posuvnou páčkou), které umožňují regulaci vlhkosti v zásuvce nebo zásuvkách na zeleninu.

Když jsou větrací štěrby zavřené: přirozená vlhkost potravin v zásuvkách na ovoce a zeleninu se uchová po delší dobu.

Když jsou větrací štěrby otevřené: dochází k větší cirkulaci vzduchu a tedy ke snížení vlhkosti vzduchu v zásuvkách na ovoce a zeleninu.

4. UŽITEČNÉ RADY A TIPY

4.1 Tipy pro úsporu energie

- Neotvírejte často dveře, ani je nenechávejte otevřené déle, než je nezbytně nutné.
- Jestliže je okolní teplota vysoká, regulátor teploty je na vyšším nastavení a spotřebič je zcela zaplněný, může kompresor běžet nepřetržitě a na výparníku se pak tvoří námraza nebo led. V tomto případě je nutné nastavit regulátor teploty na nižší nastavení, aby se spotřebič automaticky odmrazil, a tím snížil spotřebu energie.

4.2 Tipy pro chlazení čerstvých potravin

K dosažení nejlepšího výkonu:

- Do chladničky nevkládejte teplé potraviny nebo tekutiny, které se odpařují
- Potraviny zakryvejte nebo je zabalujte, zejména mají-li silnou vůni
- potraviny položte tak, aby okolo nich mohl proudit volně vzduch

4.3 Tipy pro chlazení

Užitečné rady:

Maso (všechny druhy): zabalte do polyetylénového sáčku a položte na skleněnou polici nad zásuvku se zeleninou.

Z hlediska bezpečné konzumace takto skladujte maso pouze jeden nebo dva dny.

Vařená jídla, studená jídla apod.: můžete zakrýt a položit na jakoukoli polici.

Ovoce a zelenina: musí být důkladně očištěné, vložte je do speciální zásuvky (nebo zásuvek),

kteřé jsou součástí vybavení. Při kontaktu s citro- novou šťávou může dojít k zabarvení plastových částí chladničky. Citrusy se proto doporučuje uchovávat v oddělených nádobách.

Máslo a sýr: musí být ve speciální vzduchotěsné nádobě nebo zabalené do hliníkové fólie či do polyetylénového sáčku, aby k nim měl vzduch co nejméně přístup.

Lahve: musí být uzavřeny víčkem a uloženy v držáku na lahve ve dveřích.

Banány, brambory, cibule a česnek smí být v chladničce pouze tehdy, jsou-li zabalené.

4.4 Tipy pro zmrazování potravin

K dosažení dokonalého zmrazovacího procesu dodržte následující důležité rady:

- maximální množství potravin, které je možné zmrazit za 24 hodin je uvedeno na typovém štítku;
- zmrazovací postup trvá 24 hodin. V této době nepřidávejte žádné další potraviny ke zmrazení;
- zmrazujte pouze potraviny prvotřídní kvality, čerstvé a dokonale čisté;
- připravte potraviny v malých porcích, aby se mohly rychle a zcela zmrazit, a bylo pak možné rozmrazit pouze požadované množství;
- zabalte potraviny do alobalu nebo polyetylénu a přesvědčte se, že jsou balíčky vzduchotěsné;
- čerstvé, nezmrazené potraviny se nesmí dotýkat již zmrazených potravin, protože by zvýšily jejich teplotu;

- libové potraviny vydrží uložené déle a v lepším stavu, než tučné; sůl zkracuje délku bezpečného skladování potravin;
- vodové zmrzliny mohou při konzumaci okamžitě po vyjmutí z mrazicího oddílu způsobit popáleniny v ústech;
- doporučujeme napsat na každý balíček viditelně datum uskladnění, abyste mohli správně dodržet dobu uchování potravin.

4.5 Tipy pro skladování zmrazených potravin

K dosažení nejlepšího výkonu zakoupeného spotřebiče dodržujte následující podmínky:

- vždy si při nákupu ověřte, že zakoupené zmrazené potraviny byly prodejcem správně skladovány;
- zajistěte, aby zmrazené potraviny byly z obchodu přineseny v co nejkratším možném čase;
- neotvírejte často dveře, ani je nenechávejte otevřené déle, než je nezbytně nutné;
- již rozmrazené potraviny se rychle kazí a nesmí se znovu zmrazovat;
- nepřekračujte dobu skladování uvedenou výrobcem na obalu.

5. ČIŠTĚNÍ A ÚDRŽBA



POZOR

Před každou údržbou vytáhněte zástrčku spotřebiče ze zdroje elektrického napájení.



Tento spotřebič obsahuje uhlovodíky v chladicí jednotce; údržbu a doplňování smí proto provádět pouze autorizovaný pracovník.

5.1 Pravidelné čištění

Spotřebič je nutné pravidelně čistit:

- Řada prostředků na čištění povrchů v kuchyni obsahuje chemikálie, které mohou poškodit umělou hmotu použitou v tomto spotřebiči.

Proto na čištění vnitřních a vnějších povrchů použijte měkkou tkaninu namočenou ve vlažné vodě s neutrální mýdlovou emulzí.



Na vnější povrchy nepoužívejte mycí prostředky nebo abrazivní pasty, jelikož by mohly poškodit nátěr nebo nerezovou vrstvu odolávající otiskům prstů.

- pravidelně kontrolujte těsnění dvířek a otřete je, aby bylo čisté, bez usazených nečistot.
- důkladně opláchněte a osušte.
- Kondenzátor (černá mřížka) a kompresor na zadní straně spotřebiče čistíte kartáčem. Tím se zlepší výkon spotřebiče a sníží spotřeba energie.



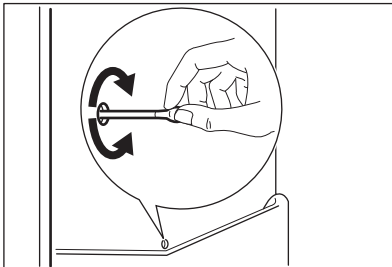
Nehýbejte s žádnými trubkami nebo kabely uvnitř spotřebiče, netahejte za ně a nepoškozujte je. Dbejte na to, abyste nepoškodili chladič systém.

Po čištění znovu připojte spotřebič k elektrické síti.

5.2 Vyřazení spotřebiče z provozu

Jestliže spotřebič nebudete po dlouhou dobu používat, proveďte následná opatření:

5.3 Odmrazování chladničky



Během normálního používání se námraza automaticky odstraňuje z výparníku chladičícího oddílu při každém vypnutí motoru kompresoru. Rozmrazená voda vytéká odtokovým otvorem do speciální nádoby na zadní straně spotřebiče nad motorem kompresoru, kde se odpařuje. Odtokový otvor pro rozmrazenou vodu, který se nachází uprostřed žlábků v chladičím oddíle, se musí pravidelně čistit, aby voda nemohla přetéct a kapat na uložené potraviny.

5.4 Rozmrazování mrazničky

Mrazicí oddíl tohoto modelu je beznámrazového typu "no frost". To znamená, že se v zapnutém spotřebiči nevytváří námraza ani na vnitřních stěnách, ani na potravinách.

Zajišťuje to nepřetržitá cirkulace chladného vzduchu uvnitř oddílu automaticky řízeným ventilátorem.

6. CO DĚLAT, KDYŽ...



POZOR
Při hledání a odstraňování závady vytáhněte zástrčku ze síťové zásuvky. Odstraňování závady, která není uvedena v tomto návodu, smí provádět pouze kvalifikovaný elektrikář nebo osoba s příslušným oprávněním.



Během normálního provozu vydává spotřebič různé zvuky (kompresor, cirkulace chladiva).

Problém	Možná příčina	Řešení
Spotřebič je hlučný.	Spotřebič není správně instalován.	Zkontrolujte, zda je ve stabilní poloze (všechny nožičky musejí být na podlaze).
Spotřebič nepracuje.	Zástrčka není správně zasunuta do síťové zásuvky.	Zástrčku zasuňte správně do síťové zásuvky.
	Spotřebič je vypnutý.	Zapněte spotřebič.

Problém	Možná příčina	Řešení
	Spotřebič je bez proudu. Zásuvka není pod proudem.	Zasuňte do zásuvky zástrčku jiného elektrického spotřebiče. Obratě se na kvalifikovaného elektrikáře.
Osvětlení nefunguje.	Osvětlení je v pohotovostním režimu.	Zavřete a otevřete dveře.
	Vadná řídicí jednotka.	Viz „Výměna řídicí jednotky“.
Kompresor pracuje nepřetržitě.	Není správně nastavená teplota.	Nastavte vyšší teplotu.
	Dvířka nejsou správně zavřená.	Viz „Zavření dveří“.
	Otvírali jste dveře příliš často.	Nenechávejte dveře otevřené déle, než je nezbytně nutné.
	Teplota potravin je příliš vysoká.	Nechte potraviny vychladnout na teplotu místnosti, a teprve pak je vložte do spotřebiče.
	Teplota v místnosti je příliš vysoká.	Snižte teplotu v místnosti.
Po vnitřní zadní stěně chladničky stéká voda.	Během automatického odmrazování se na zadní stěně rozmrazuje námraza.	Nejde o závadu.
V chladničce teče voda.	Odtokový otvor je ucpaný.	Vyčistěte odtokový otvor.
	Vložené potraviny brání odtoku vody do odtokového otvoru.	Přemístěte potraviny tak, aby se nedotýkaly zadní stěny.
Teplota ve spotřebiči je příliš nízká/vysoká.	Není správně nastavený regulátor teploty.	Nastavte vyšší/nížší teplotu.
Příliš vysoká teplota v mrazničce.	Potraviny jsou položeny příliš těsně u sebe.	Uložte potraviny tak, aby mohl dobře obíhat chladný vzduch.
Příliš mnoho námrazy.	Potraviny nejsou správně zabaleny.	Zabalte je správně.
	Dvířka nejsou správně zavřená.	Viz „Zavření dveří“.

Projevuje-li se závada i po provedení výše uvedených úkonů, obraťte se na nejbližší autorizované servisní středisko.

6.1 Výměna řídicí jednotky

Tento spotřebič je vybaven vnitřním osvětlením pomocí LED diod s dlouhou životností. Řídicí jednotku smí vyměňovat pouze autorizované servisní středisko. Kontaktujte servisní středisko.

6.2 Zavření dveří

1. Vyčistěte těsnění dveří.
2. Pokud je to nutné, dveře seřídte. Řiďte se pokyny v části „Instalace“.
3. V případě potřeby vadné těsnění dveří vyměňte. Obratě se na autorizované servisní středisko.

7. INSTALACE



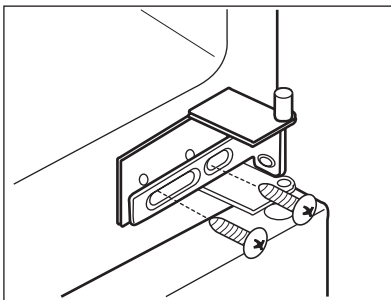
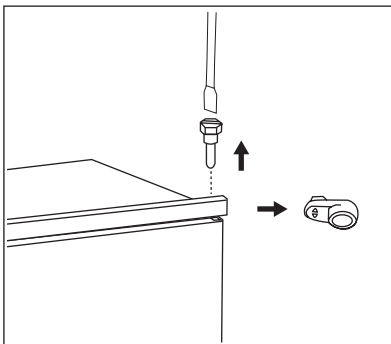
UPOZORNĚNÍ

Přečtěte si pečlivě "Bezpečnostní informace" ještě před instalací k zajištění bezpečnosti a správného provozu spotřebiče.

7.1 Umístění

Spotřebič instalujte na místě, jehož okolní teplota odpovídá klimatické třídě uvedené na typovém štítku spotřebiče:

Klimatická třída	Okolní teplota
SN	+10°C až +32°C
N	+16°C až +32°C
ST	+16°C až +38°C
T	+16°C až +43°C



7.2 Připojení k elektrické síti

Spotřebič smí být připojen k síti až po ověření, že napětí a frekvence uvedené na typovém štítku odpovídají napětí v domácí síti.

Spotřebič musí být podle zákona uzemněn. Zástrčka napájecího kabelu je k tomuto účelu vybavena příslušným kontaktem. Pokud není domácí zásuvka uzemněná, poraďte se s odborníkem a připojte spotřebič k samostatnému uzemnění v souladu s platnými předpisy.

Výrobce odmítá veškerou odpovědnost v případě nedodržení výše uvedených pokynů.

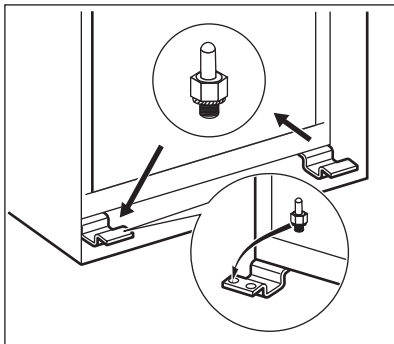
Tento spotřebič je v souladu se směrnicemi EHS.

7.3 Změna směru otvírání dveří

Dveře spotřebiče se otvírají doprava. Aby se dveře otvíraly doleva, proveďte před instalací spotřebiče následující kroky.

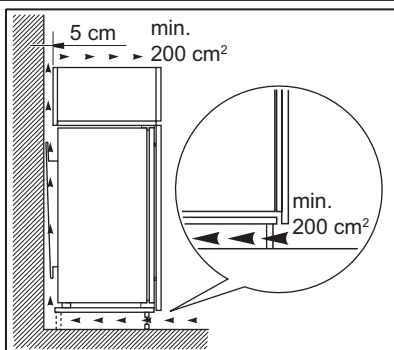
- Uvolněte a odstraňte horní čep.
- Vysaďte horní dveře.
- Odstraňte rozpěrku.

- Uvolněte střední závěs.
- Vysaďte dolní dveře.



- Uvolněte a odstraňte dolní čep.
- Na opačné straně:
- Dotáhněte dolní čep.
- Nasadte dolní dveře.
- Dotáhněte prostřední závěs.
- Nasadte rozpěrku.
- Nasadte horní dveře.
- Dotáhněte horní čep.

7.4 Požadavky na větrání



Prostor za spotřebičem musí umožňovat dostatečné proudění vzduchu.

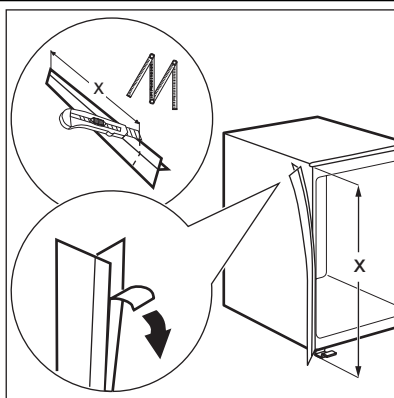
7.5 Instalace spotřebiče

Postupujte takto:

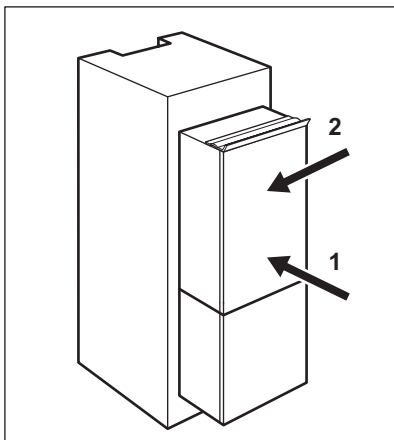


POZOR

Zkontrolujte, zda můžete s napájecím kabelem volně pohybovat.



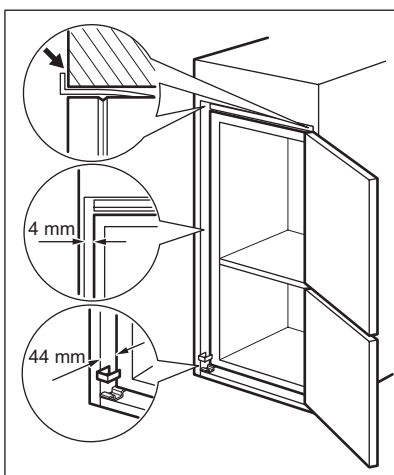
V případě potřeby odřízněte samolepicí těsnicí pásek a přilepte jej na spotřebič, jak je znázorněno na obrázku.



Zasuňte spotřebič do výklenku.

Posunujte spotřebič ve směru šipky (1), dokud se kryt horní mezery nezastaví o kuchyňskou skříňku.

Posuňte spotřebič ve směru šipky (2) po kuchyňské skříňce na opačné straně závěsu.

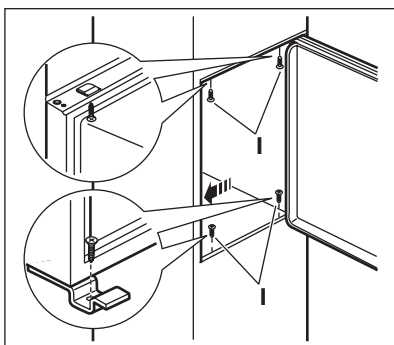


Vyrovnejte spotřebič ve výklenku.

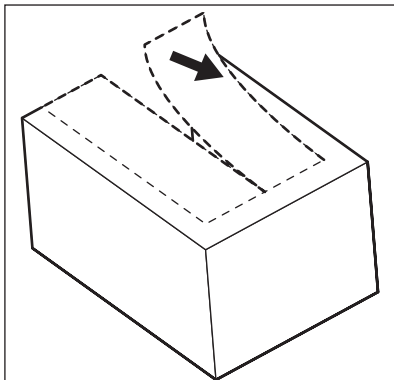
Ověřte si, že je dodržena vzdálenost 44 mm mezi spotřebičem a předním okrajem skříňky. Kryt dolního závěsu (v sáčku s příslušenstvím) je zárukou správné vzdálenosti mezi kuchyňskou skříňkou a spotřebičem.

Ověřte si, že je dodržena vzdálenost 4 mm mezi spotřebičem a skříňkou.

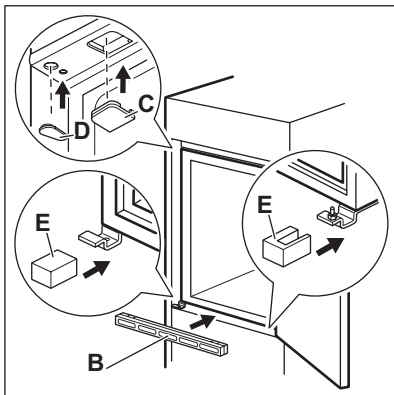
Otevřete dvířka spotřebiče. Nasadte kryt dolního závěsu.



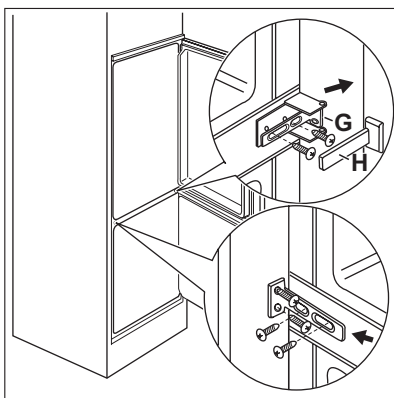
Připevňte spotřebič k výklenku čtyřmi šrouby.



Odstraňte správnou část krytu závěsu (E).
Dbejte na to, abyste odstranili část označenou DX v případě pravého závěsu a část SX v případě levého závěsu.

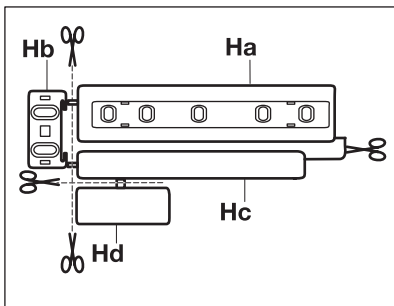


Připevněte kryty (C, D) k příchýtkám a otvorům závěsu.
Namontujte větrací mřížku (B).
Připevněte kryty závěsu (E) k závěsu.

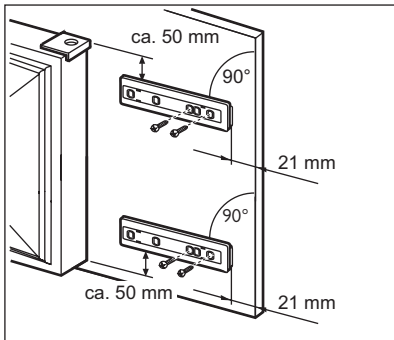


Připojte spotřebič bočně k postranní stěně kuchyňské skříňky:

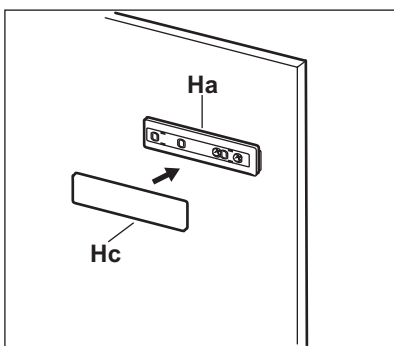
1. Uvolněte šrouby dílu (G) a posuňte díl (G) až k postranní stěně skříňky.
2. Opět utáhněte šrouby dílu (G).
3. Připevněte díl (H) k dílu (G).



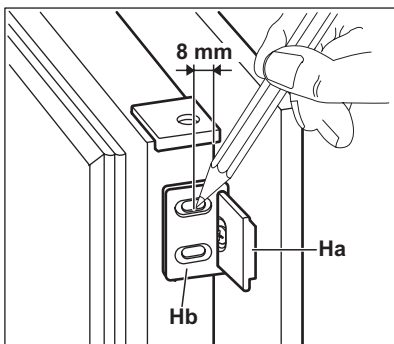
Oddělte díly (Ha), (Hb), (Hc) a (Hd).



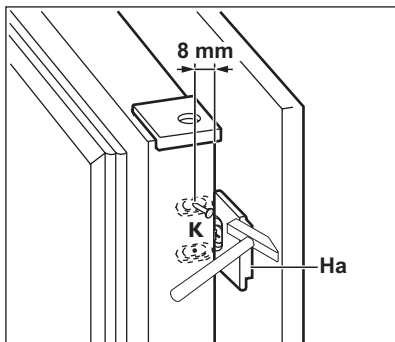
Instalujte díl (Ha) na vnitřní stranu kuchyňské skříňky.



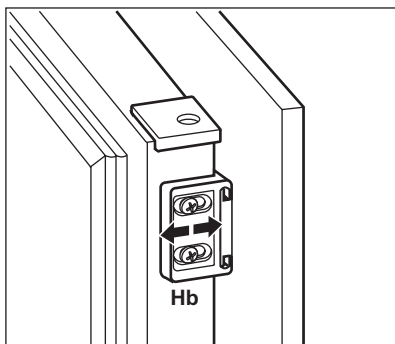
Nasaňte díl (Hc) na díl (Ha).



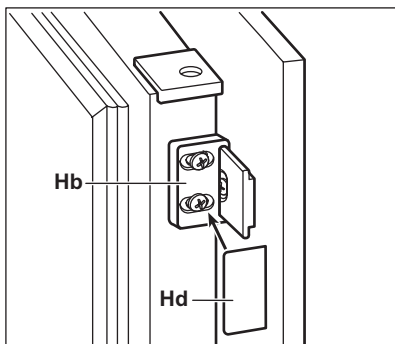
Otevřete dveře spotřebiče a dvířka skříňky o 90°. Do vodící lišty (Ha) vložte malý čtvereček (Hb). Přiložte k sobě dveře spotřebiče a dvířka skříňky a vyznačte otvory.



Odstraňte držáky a vyznačte vzdálenost 8 mm od vnějšího okraje dveří, kam se připevní hřebík (K).



Malý čtvereček opět umístěte na vodicí lištu a připevňte ho přiloženými šrouby. Vyrovnajte dveře spotřebiče a dvířka kuchyňské skříňky seřízením dílu (Hb).



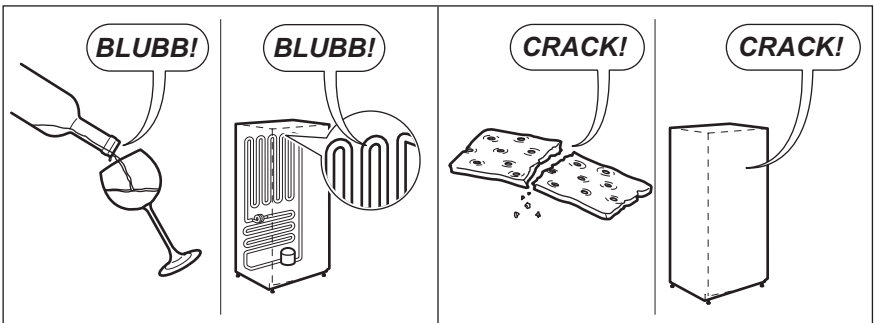
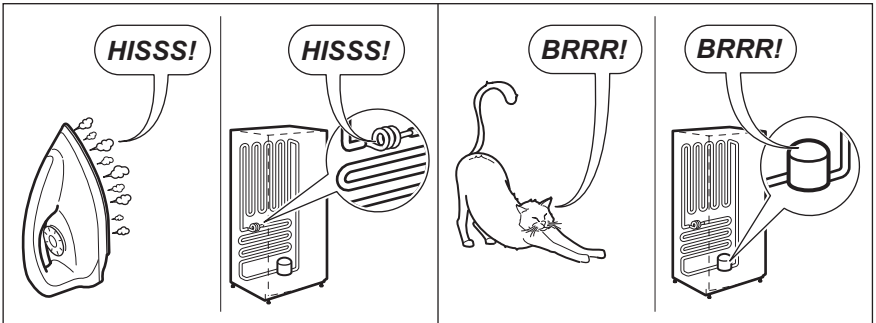
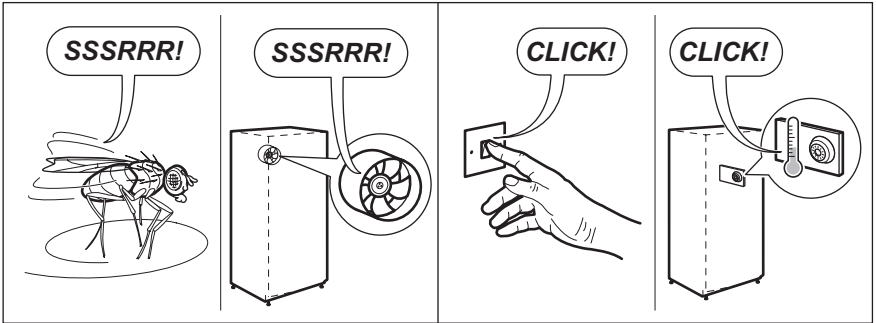
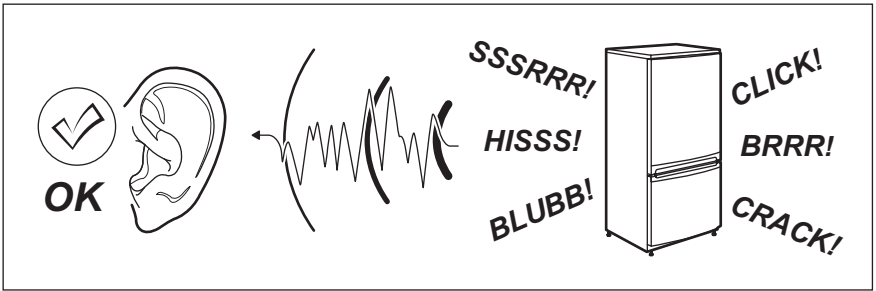
Přitiskněte díl (Hd) na díl (Hb).

Na závěr zkontrolujte následující:

- Všechny šrouby jsou dotažené.
- Izolační pásek je připevněný těsně ke skříni spotřebiče.
- Dveře se dobře otvírají i zavírají.

8. ZVUKY

Během normálního provozu vydává spotřebič různé zvuky (kompresor, cirkulace chladiva).




9. TECHNICKÉ ÚDAJE

Rozměry výklenku		
Výška		1780 mm
Šířka		560 mm
Hloubka		550 mm
Skladovací čas při poruše		20 h
Napětí		230-240 V
Frekvence		50 Hz


Technické údaje jsou uvedeny na typovém štítku umístěném na vnitřní levé straně spotřebiče a na energetickém štítku.

10. POZNÁMKY K OCHRANĚ ŽIVOTNÍHO PROSTŘEDÍ

Recyklujte materiály označené symbolem .

Obaly vyhoďte do příslušných odpadních kontejnerů k recyklaci.

Pomáhejte chránit životní prostředí a lidské zdraví a recyklovat elektrické a elektronické

spotřebiče určené k likvidaci. Spotřebiče označené příslušným symbolem  nelikvidujte spolu s domovním odpadem. Spotřebič odevzdejte v místním sběrném dvoře nebo kontaktujte místní úřad.

SPIS TREŚCI

1. WSKAZÓWKI DOTYCZĄCE BEZPIECZEŃSTWA	20
2. EKSPLOATACJA	22
3. CODZIENNA EKSPLOATACJA	23
4. PRZYDATNE RADY I WSKAZÓWKI	25
5. KONSERWACJA I CZYSZCZENIE	26
6. CO ZROBIĆ, GDY.....	27
7. INSTALACJA	28
8. HAŁAS/GŁOŚNA PRACA	34
9. DANE TECHNICZNE	36

Z MYŚLĄ O TOBIE

Dziękujemy za zakup urządzenia Electrolux. Jest ono owocem dziesięcioleci doświadczeń i innowacji. To pomysłowe i stylowe urządzenie zaprojektowano z myślą o Tobie. Używając je masz zawsze pewność uzyskania wspaniałych efektów.

Witamy w świecie marki Electrolux!

Odwiedź naszą witrynę internetową, aby uzyskać:



Wskazówki dotyczące użytkowania, broszury, pomoc w rozwiązywaniu problemów oraz informacje dotyczące serwisu:
www.electrolux.com



Zarejestruj swój produkt, aby uprościć jego obsługę serwisową:
www.RegisterElectrolux.com



Kupuj akcesoria, materiały eksploatacyjne i oryginalne części zamienne do swojego urządzenia:
www.electrolux.com/shop

OBSŁUGA KLIENTA

Zalecamy stosowanie oryginalnych części zamiennych.

Kontaktując się z serwisem, należy przygotować poniższe dane.

Informacje można znaleźć na tabliczce znamionowej. Model, numer produktu, numer seryjny.



Ostrzeżenie/przestroga – informacje dotyczące bezpieczeństwa.



Informacje i wskazówki ogólne



Informacje dot. ochrony środowiska

Producent zastrzega sobie możliwość wprowadzenia zmian bez wcześniejszego powiadomienia.

1. WSKAZÓWKI DOTYCZĄCE BEZPIECZEŃSTWA

W celu zapewnienia bezpieczeństwa użytkownika i bezawaryjnej pracy urządzenia przed instalacją i pierwszym użyciem należy uważnie przeczytać instrukcję obsługi, zwracając szczególną uwagę na wskazówki oraz ostrzeżenia. Wszyscy użytkownicy urządzenia powinni poznać zasady jego bezpiecznej obsługi. Pozwoli to uniknąć niepotrzebnych pomyłek i wypadków. Prosimy o zachowanie instrukcji obsługi przez cały czas używania urządzenia oraz przekazanie jej kolejnemu użytkownikowi w razie odstąpienia lub sprzedaży urządzenia.

W celu uniknięcia szkód na zdrowiu i życiu osób oraz szkód materialnych należy przestrzegać środków ostrożności podanych w niniejszej instrukcji obsługi, gdyż producent nie jest odpowiedzialny za szkody spowodowane wskutek ich nieprzebrzegania.

1.1 Bezpieczeństwo dzieci i osób upośledzonych

- Niniejsze urządzenie nie jest przeznaczone do użytku przez osoby (w tym dzieci) o ograniczonych zdolnościach fizycznych, sensorycznych czy umysłowych, a także nieposiadające wiedzy lub doświadczenia w użytkowaniu tego typu urządzeń, chyba, że będą one nadzorowane lub zostaną poinstruowane na temat korzystania z tego urządzenia przez osobę odpowiedzialną za ich bezpieczeństwo.

Dzieci należy pilnować, aby mieć pewność, że nie bawią się urządzeniem.

- Opakowanie należy przechowywać w miejscu niedostępnym dla dzieci. Istnieje ryzyko uduszenia.
- W przypadku utylizacji urządzenia należy wyjąć wtyczkę z gniazdka, odciąć przewód zasilający (jak najbliżej urządzenia) i odkręcić drzwi, aby uchronić bawiące się dzieci przed porażeniem prądem lub przed zamknięciem się w środku urządzenia.
- Jeśli to urządzenie zawierające magnetyczne uszczelnienie drzwi ma zastąpić urządzenie z blokadą sprężynową (rygłem) w drzwiach lub w pokrywie, przed oddaniem starego urządzenia do utylizacji należy usunąć blokadę. Zapobiegnie to przypadkowemu uwięzieniu dziecka.

1.2 Ogólne zasady bezpieczeństwa



OSTRZEŻENIE!

Otworki wentylacyjne w obudowie urządzenia lub w meblu do zabudowy nie mogą być zakryte ani zanieczyszczone.

- Urządzenie jest przeznaczone do przechowywania żywności i/lub napojów w warunkach domowych oraz do podobnych zastosowań w takich miejscach, jak:
 - kuchnie w obiektach sklepowych, biurowych oraz innych placówkach pracowniczych;
 - gospodarstwa rolne oraz hotele, motele i inne obiekty mieszkalne (jako wyposażenie dla klientów);
 - obiekty noclegowe;
 - gastronomia i podobne zastosowania nie związane ze sprzedażą detaliczną.
- Do przyspieszenia procesu rozmrażania nie wolno używać urządzeń mechanicznych ani żadnych innych sztucznych metod.
- Nie należy stosować innych urządzeń elektrycznych (np. maszynek do lodów) wewnątrz urządzeń chłodniczych, o ile nie zostały one dopuszczone do tego celu przez producenta.
- Należy zachować ostrożność, aby nie uszkodzić układu chłodniczego.
- W układzie chłodniczym urządzenia znajduje się czynnik chłodniczy izobutan (R600a), który jest ekologicznym gazem naturalnym (jednak jest łatwopalny).
Należy upewnić się, że podczas transportu i instalacji urządzenia nie zostały uszkodzone żadne elementy układu chłodniczego.
Jeśli układ chłodniczy został uszkodzony, należy:
 - uniknąć otwartego płomienia oraz innych źródeł zapłonu;
 - dokładnie przewietrzyć pomieszczenie, w którym znajduje się urządzenie.
- Ze względów bezpieczeństwa zabrania się dokonywania jakichkolwiek modyfikacji lub zmian konstrukcyjnych w urządzeniu. Jakiegokolwiek uszkodzenia przewodu zasilającego mogą spowodować zwarcie, pożar i/lub porażenie prądem.



OSTRZEŻENIE!

Aby można było uniknąć niebezpieczeństwa, wymiany elementów elektrycznych (przewód zasilający, wtyczka, sprężarka) może dokonać wyłącznie technik autoryzowanego serwisu lub osoba o odpowiednich kwalifikacjach.

1. Nie wolno przedłużać przewodu zasilającego.
 2. Należy upewnić się, że tylna ścianka urządzenia nie przygniotła ani nie uszkodziła wtyczki przewodu zasilającego. Przygnieciona lub uszkodzona wtyczka może się przegrzewać i spowodować pożar.
 3. Należy zapewnić dostęp do wtyczki przewodu zasilającego urządzenia.
 4. Nie ciągnąć za przewód zasilający.
 5. Jeżeli gniazdo elektryczne jest obluzowane, nie wolno wkładać do niego wtyczki przewodu zasilającego. Występuje zagrożenie pożarem lub porażeniem prądem.
 6. Nie wolno używać urządzenia bez klosza żarówki (jeśli występuje) oświetlenia wnętrza.
- Urządzenie jest ciężkie. Należy zachować ostrożność podczas jego przenoszenia.
 - Nie wolno wyjmować ani dotykać przedmiotów w komorze zamrażarki wilgotnymi/mokrymi rękoma, ponieważ może to spowodować uszkodzenie skóry lub odmrożenie.
 - Nie należy wystawiać urządzenia na bezpośrednie działanie promieni słonecznych.
 - Do oświetlenia urządzenia zastosowano specjalne żarówki (jeśli występują) przeznaczone wyłącznie do urządzeń domowych. Nie nadają się one do oświetlania pomieszczeń domowych.

1.3 Codzienna eksploatacja

- Nie wolno stawiać gorących naczyń na plastikowych elementach urządzenia.
- Nie wolno przechowywać łatwopalnych gazów ani płynów w urządzeniu, ponieważ mogą spowodować wybuch.
- Nie wolno umieszczać żywności bezpośrednio przy otworze wentylacyjnym na tylnej ścianie. (Jeśli urządzenie jest odszraniane automatycznie)
- Mrozonek nie wolno ponownie zamrażać po rozmrożeniu.

- Zapakowaną zamrożoną żywność należy przechowywać zgodnie z instrukcjami jej producenta.
- Należy ściśle stosować się do wskazówek dotyczących przechowywania podanych przez producenta urządzenia. Patrz odpowiednie instrukcje.
- W zamrażarce nie należy przechowywać napojów gazowanych, ponieważ duże ciśnienie w pojemniku może spowodować ich eksplozję i w rezultacie uszkodzenie urządzenia.
- Lody na patyku mogą być przyczyną odmrożeń w przypadku konsumpcji bezpośrednio po ich wyjęciu z zamrażarki.

1.4 Konserwacja i czyszczenie

- Przed przeprowadzeniem konserwacji należy wyłączyć urządzenie i wyjąć wtyczkę przewodu zasilającego z gniazdka.
- Nie wolno czyścić urządzenia metalowymi przedmiotami.
- Nie wolno używać ostrych przedmiotów do usuwania szronu z urządzenia. Należy stosować plastikową skrobaczkę.
- Należy regularnie sprawdzać otwór odpływowy skroplin w chłodziarce. W razie konieczności należy go wyczyścić. Jeżeli otwór odpływowy jest zablokowany, woda zacznie się zbierać na dnie chłodziarki.

1.5 Instalacja



Podłączenie elektryczne urządzenia należy wykonać zgodnie z wskazówkami podanymi w odpowiednich rozdziałach.

- Rozpakować urządzenie i sprawdzić, czy nie jest w żaden sposób uszkodzone. Nie wolno podłączać urządzenia, jeśli jest uszkodzone. Ewentualne uszkodzenia należy natychmiast zgłosić sprzedawcy. W tym przypadku należy zachować opakowanie.
- Zaleca się odczekanie co najmniej czterech godzin przed podłączeniem urządzenia, aby olej mógł spłynąć z powrotem do sprężarki.
- Należy zapewnić odpowiednią wentylację ze wszystkich stron urządzenia. Nieodpowiednia wentylacja prowadzi do jego przegrzewania. Aby uzyskać wystarczającą wentylację, należy postępować zgodnie z wskazówkami dotyczącymi instalacji.
- W razie możliwości tylną ściankę urządzenia należy ustawić od ściany, aby uniknąć dotykania lub chwywania za ciepłe elementy (sprężar-

ka, skraplacz) i zapobiec ewentualnym oparzeniom.

- Urządzenia nie wolno umieszczać w pobliżu kaloryferów lub kucharek.
- Należy zadbać o to, aby po instalacji urządzenia możliwy był dostęp do wtyczki sieciowej.
- Urządzenie można podłączyć wyłącznie do instalacji doprowadzającej wodę pitną (jeśli przewidziane jest podłączenie do sieci wodociągowej).

1.6 Serwis

- Wszelkie prace elektryczne związane z serwisowaniem urządzenia powinny być przeprowadzone przez wykwalifikowanego elektryka lub inną kompetentną osobę.
- Naprawy tego produktu muszą być wykonywane w autoryzowanym punkcie serwisowym.

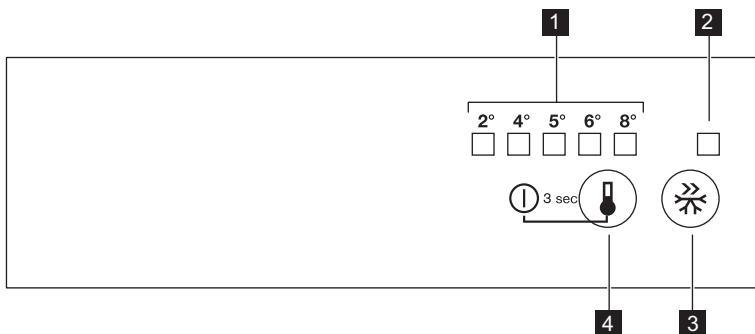
Należy stosować wyłącznie oryginalne części zamienne.

1.7 Ochrona środowiska



W obiegu czynnika chłodniczego ani w materiałach izolacyjnych urządzenia nie ma gazów szkodliwych dla warstwy ozonowej. Urządzenia nie należy wyrzucać wraz z odpadami komunalnymi i śmieciami. Pianka izolacyjna zawiera łatwopalne gazy: urządzenie należy utylizować zgodnie z obowiązującymi przepisami, które można uzyskać od władz lokalnych. Należy unikać uszkodzenia układu chłodniczego, szczególnie z tyłu przy wymienniku ciepła. Materiały zastosowane w urządzeniu, które są oznaczone symbolem ♻️, nadają się do ponownego przetworzenia.

2. EKSPLOATACJA



- 1 Wskaźnik temperatury LED
- 2 Wskaźnik Fast Freeze
- 3 Przycisk Fast Freeze
- 4 Regulator temperatury
Przycisk WŁ./WYŁ.

2.1 Włączanie

Włożyć wtyczkę przewodu zasilającego do gniazdka elektrycznego. Jeśli wszystkie diody LED są wyłączone, dotknąć przycisk regulatora temperatury.

2.2 Wyłączanie

Dotknąć i przytrzymać przycisk regulatora temperatury przez 3 sekundy. Zgasną wszystkie wskaźniki.

2.3 Regulacja temperatury

Aby korzystać z urządzenia, należy:

- dotknąć przycisk regulatora temperatury aż zaświeci się dioda LED odpowiadająca żądanej temperaturze. Wybór jest progresywny; od 2°C do 8°C.

Po pierwszym dotknięciu przycisku zacznie migać dioda LED sygnalizująca ustawienie bieżące.

Dotknięcie przycisku spowoduje zaświecenie się kolejnej diody umieszczonej na prawo od diody sygnalizującej bieżącą temperaturę. Odpowiednia dioda LED będzie migać przez pewien czas.

Dotykać przycisk regulacji aż do wybrania żądanej temperatury. Wybór zostanie zapamiętany



najniższa temperatura: +2°C
 najwyższa temperatura: +8°C
 Ustawienie pośrednie jest zwykle najbardziej odpowiednie.

Ustawiając temperaturę należy jednak uwzględnić to, że temperatura wewnątrz urządzenia zależy od:

- temperatury w pomieszczeniu
- częstości otwierania drzwi urządzenia

- ilości przechowywanej żywności
- miejsca, w którym umieszczono urządzenie.

2.4 Funkcja Fast Freeze

Funkcję Fast Freeze można włączyć, naciskając przycisk Fast Freeze.

Zapali się dioda LED odpowiadająca symbolowi funkcji Fast Freeze.

Funkcję Fast Freeze można wyłączyć, naciskając przycisk Fast Freeze.

Wskaźnik Fast Freeze wyłączy się.



Funkcja wyłącza się automatycznie po 52 godzinach.

3. CODZIENNA EKSPLOATACJA

3.1 Czyszczenie wnętrza

W celu usunięcia zapachu nowego produktu przed pierwszym uruchomieniem urządzenia należy wymyć jego wnętrze i znajdujące się w nim elementy letnią wodą z łagodnym mydłem, a następnie dokładnie je wysuszyć.



Nie należy stosować detergentów ani proszków do szorowania, ponieważ mogą one uszkodzić powierzchnię urządzenia.

3.2 Zamrażanie świeżej żywności

Komora zamrażarki jest przeznaczona do długotrwałego przechowywania mrożonek, żywności głęboko zamrożonej oraz do zamrażania świeżej żywności.

W celu zamrożenia świeżej żywności nie ma potrzeby zmieniania średniego ustawienia.

Jednak w celu szybszego zamrożenia produktów można obrócić regulator temperatury na wyższe ustawienie, aby uzyskać maksymalne chłodzenie.



W takim przypadku temperatura w komorze chłodziarki może spaść poniżej 0°C. Jeśli tak się stanie, należy ponownie ustawić wyższą temperaturę.

Umieścić świeżą żywność do zamrożenia w górnej części komory.

3.3 Przechowywanie zamrożonej żywności


Przy pierwszym uruchomieniu lub po pewnym okresie wyłączenia urządzenia, przed umieszczeniem produktów w komorze należy uruchomić urządzenie na co najmniej 2 godziny z wyższym ustawieniem.

Aby uzyskać najlepszą wydajność urządzenia przy przechowywaniu dużej ilości żywności, należy wyjąć z urządzenia wszystkie szuflady i kosze, i umieścić żywność na półkach.



OSTRZEŻENIE!

Należy upewnić się, że ciężar żywności nie przekracza dopuszczalnego obciążenia podanego z boku w górnej części

urządzenia (gdzie dotyczy) .



Jeżeli dojdzie do przypadkowego rozmrożenia żywności, np. wskutek awarii zasilania, lub jeśli urządzenie było wyłączone przez czas dłuższy niż podany w tabeli danych technicznych, w punkcie „czas utrzymywania temperatury bez zasilania”, należy szybko spożyć rozmrożone produkty lub niezwłocznie poddać je obróbce termicznej, a następnie ponownie zamrozić (po ostudzeniu).

3.4 Rozmrażanie

Głęboko zamrożoną żywność lub mrożonki przed użyciem należy rozmrozić w komorze chłodziarki lub w temperaturze pokojowej, zależnie od dostępnego czasu rozmrażania.

Małe kawałki można gotować w stanie zamrożonym, od razu po wyjęciu z zamrażarki: w takim przypadku gotowanie potrwa dłużej.

3.5 Wytwarzanie kostek lodu

Urządzenie jest wyposażone w jedną lub więcej tacek do wytwarzania kostek lodu. Napełnić tacki wodą, a następnie umieścić w komorze zamrażarki.

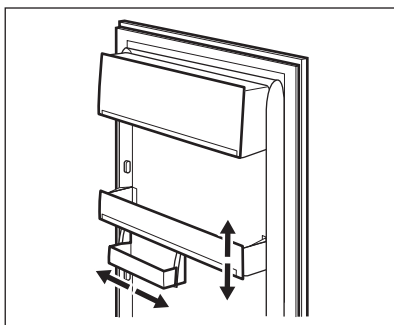


Do wyjmowania tacek z zamrażarki nie należy używać metalowych narzędzi.

3.6 Akumulatory zimna

Zamrażarka posiada jeden lub więcej akumulatorów zimna; wydłużają one czas przechowywania

3.8 Rozmieszczanie półek na drzwiach



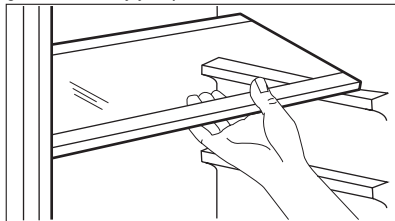
Aby umożliwić przechowywanie artykułów spożywczych w opakowaniach o różnej wielkości, półki w drzwiach można umieszczać na różnych wysokościach.

Aby zmienić ustawienie, należy: stopniowo wyciągać półkę w kierunku strzałek, a następnie umieścić ją w wymaganym miejscu.

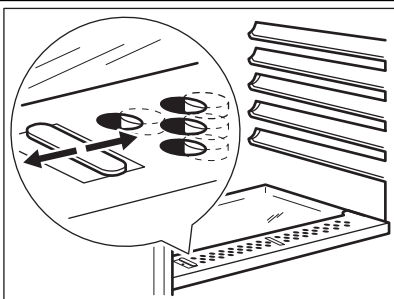
żywności na wypadek awarii zasilania lub urządzenia.

3.7 Zmiana położenia półek

Ściany komory chłodziarki wyposażono w kilka prowadnic umożliwiających umieszczenie półek zgodnie z bieżącymi potrzebami.



3.9 Kontrola wilgotności



Szklana półka posiada mechanizm ze szczelinami (regulowanymi dźwigienką), dzięki któremu można regulować wilgotność w szufladzie na warzywa.

Gdy szczeliny wentylacyjne są zamknięte: artykuły w szufladzie na warzywa i owoce dłużej zachowują naturalną wilgotność.

Gdy szczeliny wentylacyjne są otwarte: większa cyrkulacja powietrza powoduje obniżenie wilgotności powietrza w komorze na warzywa i owoce.

4. PRZYDATNE RADY I WSKAZÓWKI

4.1 Wskazówki dotyczące oszczędzania energii

- Nie otwierać zbyt często drzwi urządzenia i nie zostawiać ich otwartych dłużej, niż jest to absolutnie konieczne.
- Jeśli temperatura otoczenia jest wysoka, regulator temperatury jest ustawiony na niską temperaturę i urządzenie jest w pełni załadowane, sprężarka może pracować bez przerwy, co powoduje powstawanie szronu lub lodu na parowniku. Jeśli do tego dojdzie, należy ustawić regulator temperatury na wyższą temperaturę, aby umożliwić automatyczne odszranianie i jednocześnie zmniejszyć zużycie energii.

4.2 Wskazówki dotyczące przechowywania świeżej żywności

Aby uzyskać najlepsze efekty:

- W chłodziarce nie należy przechowywać ciepłej żywności ani parujących płynów
- Artykuły spożywcze należy przykryć lub owinać, szczególnie te, które wydzielają intensywny zapach
- Należy zapewnić swobodny przepływ powietrza wokół artykułów spożywczych.

4.3 Wskazówki dotyczące przechowywania

Przydatne wskazówki:

Mięso (wszystkie rodzaje): zapakować do polietylenowych worków i umieścić na szklanej półce nad pojemnikiem na warzywa.

Ze względów bezpieczeństwa można je przechowywać w ten sposób najwyżej przez jeden lub dwa dni.

Żywność gotowana, potrawy na zimno itp.: należy je przykryć i umieścić na dowolnej półce.

Owoce i warzywa: należy je dokładnie oczyścić i umieścić w przeznaczonych dla nich szufladach. Sok z cytryny może spowodować odbarwienie elementów chłodziarki wykonanych z tworzywa. Z tego powodu zaleca się przechowywać owoce cytrusowe w osobnych pojemnikach.

Masło i ser: należy je umieszczać w specjalnych hermetycznych pojemnikach lub zapakować w folię aluminiową lub woreczki polietylenowe tak, aby maksymalnie ograniczyć dostęp powietrza. Butelki: powinny mieć założone nakrętki i być przechowywane na półce na butelki na drzwiach.

Bananów, ziemniaków, cebuli i czosnku, jeśli nie są zapakowane, nie należy przechowywać w chłodziarce.

4.4 Wskazówki dotyczące zamrażania

Aby uzyskać najlepsze wyniki zamrażania, należy skorzystać z poniższych ważnych wskazówek:

- Maksymalną ilość żywności, którą można zamrozić w ciągu 24 godzin, podano na tabliczce znamionowej.
- Proces zamrażania trwa 24 godziny. W tym czasie nie należy wkładać do zamrażarki więcej żywności przeznaczonej do zamrożenia.
- Należy zamrażać tylko artykuły spożywcze najwyższej jakości, świeże i dokładnie oczyszczone.
- Żywność należy dzielić na małe porcje, aby móc ją szybko zupełnie zamrozić, a później rozmrażać tylko potrzebną ilość.
- Żywność należy pakować w folię aluminiową lub polietylenową zapewniającą hermetyczne zamknięcie.
- Nie dopuszczać do stykania się świeżej, niezamrożonej żywności z zamrożonymi produktami, aby uniknąć wzrostu temperatury produktów zamrożonych.
- Produkty niskotłuszczowe przechowują się lepiej i dłużej niż o wysokiej zawartości tłuszczu. Sól powoduje skrócenie okresu przechowywania żywności.
- Spożywanie sorbetu bezpośrednio po wyjęciu z komory zamrażarki może spowodować odmrożenia skóry.
- Zaleca się umieszczanie daty zamrożenia na każdym opakowaniu w celu kontrolowania długości okresu przechowywania.

4.5 Wskazówki dotyczące przechowywania zamrożonej żywności

Aby urządzenie pracowało z najlepszą wydajnością, należy:

- Upewnić się, że mrozonki były odpowiednio przechowywane w sklepie.
- Starać się, aby zamrożona żywność była transportowana ze sklepu do zamrażarki w jak najkrótszym czasie.

- Nie otwierać zbyt często drzwi zamrażarki i nie zostawiać ich otwartych dłużej niż jest to absolutnie konieczne.
- Po rozmrożeniu żywność szybko traci świeżość i nie może być ponownie zamrażana.
- nie przekraczać okresu przechowywania podanego przez producenta żywności.

5. KONSERWACJA I CZYSZCZENIE



UWAGA!

Przed przeprowadzeniem jakichkolwiek prac konserwacyjnych, należy odłączyć urządzenie od zasilania.



Układ chłodniczy urządzenia zawiera węglowodory. Prace konserwacyjne i uzupełnianie mogą wykonywać wyłącznie technicy autoryzowanego serwisu.



Nie należy ciągnąć, przesuwać ani uszkadzać rurek i/lub przewodów w urządzeniu. Należy chronić układ chłodniczy przed uszkodzeniem.

5.1 Okresowe czyszczenie

Urządzenie należy regularnie czyścić:

- Niektóre kuchenne środki czyszczące zawierają substancje chemiczne, które mogą uszkodzić tworzywa sztuczne zastosowane w urządzeniu. Z tego powodu do czyszczenia wewnętrznych i zewnętrznych powierzchni należy używać miękkiej szmatki zamoczonej w ciepłej wodzie z dodatkiem łagodnego mydła.



Do czyszczenia zewnętrznych powierzchni nie należy używać detergentów ani pasty do szorowania, ponieważ środki te spowodują uszkodzenie lakieru lub powłoki zabezpieczającej przed pozostawianiem odcisków palców.

- regularnie sprawdzać i przecierać uszczelki drzwi, aby nie gromadził się na nich brud,
- dokładnie płukać i suszyć.

Po czyszczeniu ponownie podłączyć urządzenie do zasilania.

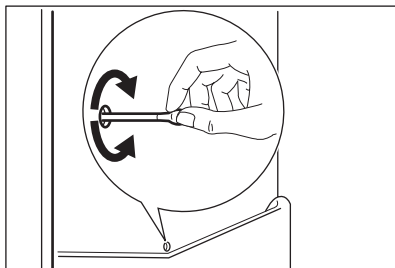
5.2 Okresy przerw w eksploatacji urządzenia

Jeśli urządzenie nie jest używane przez długi czas, należy wykonać następujące czynności:

- **odłączyć urządzenie od zasilania**
- wyjąć wszystkie artykuły spożywcze
- rozmrozić (jeśli przewidziano) i wyczyścić urządzenie oraz wszystkie akcesoria
- pozostawić uchylone drzwi, aby uniknąć powstawania nieprzyjemnych zapachów.

Jeśli urządzenie pozostanie włączone, należy poprosić kogoś o regularne sprawdzanie, aby uniknąć zepsucia się żywności w przypadku przerwy w zasilaniu.

5.3 Rozmrażanie chłodziarki



Podczas normalnego użytkowania, za każdym razem po wyłączeniu się silnika sprężarki, następuje automatyczne usunięcie szronu z parownika komory chłodziarki. Woda z rozpuszczonego szronu spływa rynienką do specjalnego pojemnika znajdującego się z tyłu urządzenia nad sprężarką, skąd następnie odparowuje.

Ważne jest okresowe czyszczenie otworu odpływowego znajdującego się na środku rynienki w komorze chłodziarki, aby zapobiec przelewaniu się wody i kapaniu jej na żywność.

5.4 Rozmrażanie zamrażarki

Komora zamrażarki w tym modelu jest typu "no-frost" ("bezsronowa"). Oznacza to, że podczas działania urządzenia szron nie gromadzi się na wewnętrznych ściankach ani na żywności.

Jest to możliwe dzięki ciągłej cyrkulacji zimnego powietrza wewnątrz tej komory, co zapewnia automatycznie sterowany wentylator.

6. CO ZROBIĆ, GDY...



UWAGA!

Przed przystąpieniem do rozwiązywania problemów należy wyjąć wtyczkę przewodu zasilającego z gniazda.

Rozwiązywanie problemów nieuwzględnionych w tej instrukcji można powierzyć wyłącznie wykwalifikowanemu elektrykowi lub innej kompetentnej osobie.



Podczas normalnego użytkowania urządzenia słychać odgłosy jego pracy (sprężarka, obieg czynnika chłodniczego).

Problem	Prawdopodobna przyczyna	Rozwiązanie
Urządzenie pracuje głośno.	Urządzenie nie jest prawidłowo zainstalowane.	Należy sprawdzić, czy urządzenie stoi stabilnie (wszystkie nóżki powinny stać na podłodze).
Urządzenie nie działa.	Wtyczki przewodu zasilającego nie włożono prawidłowo do gniazda elektrycznego.	Włożyć wtyczkę prawidłowo do gniazda.
	Urządzenie jest wyłączone.	Włączyć urządzenie.
	Urządzenie nie jest zasilane. Brak napięcia w gnieździe elektrycznym.	Podłączyć inne urządzenie elektryczne do tego samego gniazda elektrycznego. Skontaktować się z wykwalifikowanym elektrykiem.
Nie działa oświetlenie urządzenia.	Oświetlenie jest w trybie czuwania.	Zamknąć i otworzyć drzwi.
	Żarówka jest uszkodzona.	Patrz „Wymiana modułu sterującego”.
Sprężarka pracuje w sposób ciągły.	Temperatura jest ustawiona nieprawidłowo.	Ustawić wyższą temperaturę.
	Drzwi nie są prawidłowo zamknięte.	Patrz punkt „Zamykanie drzwi”.
	Drzwi są otwierane zbyt często.	Nie pozostawiać otwartych drzwi dłużej niż to konieczne.
	Temperatura produktów jest zbyt wysoka.	Odczekać, aż żywność ostygnie do temperatury pokojowej przed włożeniem jej do urządzenia.
	Temperatura w pomieszczeniu jest zbyt wysoka.	Obniżyć temperaturę w pomieszczeniu.

Problem	Prawdopodobna przyczyna	Rozwiązanie
Po tylnej ściance chłodziarki spływa woda.	Podczas automatycznego rozmrażania szron topi się na tylnej ściance.	Jest to normalne zjawisko.
Woda spływa do komory chłodziarki.	Odptyw skroplin jest niedrożny.	Oczyścić odpływ skroplin.
	Produkty uniemożliwiają spływanie skroplin do rynienki na tylnej ściance.	Upewnić się, że produkty nie dotykają tylnej ścianki.
Temperatura w urządzeniu jest zbyt niska/wysoka.	Regulator temperatury jest ustawiony nieprawidłowo.	Ustawić wyższą/niższą temperaturę.
Temperatura w zamrażarce jest zbyt wysoka.	Produkty są rozmieszczone zbyt blisko siebie.	Produkty należy przechowywać w sposób umożliwiający cyrkulację zimnego powietrza.
Zbyt dużo szronu.	Produkty spożywcze są nieprawidłowo opakowane.	Opakować prawidłowo produkty spożywcze.
	Drzwi nie są prawidłowo zamknięte.	Patrz „Zamykanie drzwi”.

Jeśli urządzenie nie działa poprawnie po wykonaniu powyższych czynności, należy skontaktować się z autoryzowanym punktem serwisowym.

6.1 Wymiana modułu sterującego

Urządzenie jest wyposażone w oświetlenie wnętrza typu LED o wydłużonej żywotności. Wymiany modułu sterującego może dokonać wyłącznie pracownik serwisu. Należy skontaktować się z punktem serwisowym.

6.2 Zamykanie drzwi

1. Wyczyścić uszczelki drzwi.
2. W razie potrzeby wyregulować drzwi. Patrz punkt „Instalacja”.
3. W razie potrzeby wymienić uszkodzone uszczelki drzwi. Skontaktować się z punktem serwisowym.

7. INSTALACJA



OSTRZEŻENIE!

Przed instalacją urządzenia należy dokładnie przeczytać "Informacje dotyczące bezpieczeństwa" w celu zapewnienia własnego bezpieczeństwa i prawidłowego działania urządzenia.

7.1 Ustawianie

Urządzenie należy instalować w miejscu, w którym temperatura otoczenia będzie odpowiadać klasie klimatycznej wskazanej na tabliczce znamionowej urządzenia:

Klasa klimatyczna	Temperatura otoczenia
SN	od +10°C do +32°C
N	od +16°C do +32°C
ST	od +16°C do +38°C
T	od +16°C do +43°C

7.2 Przyłącze elektryczne

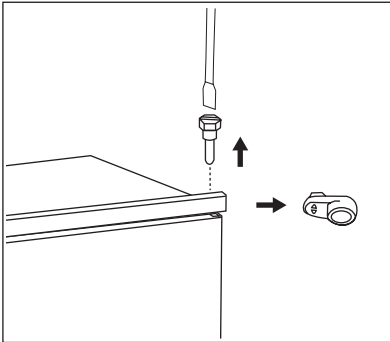
Przed podłączeniem urządzenia do sieci elektrycznej należy sprawdzić, czy napięcie oraz częstotliwość podane na tabliczce znamionowej

odpowiadają parametrom domowej instalacji zasilającej.

Urządzenie musi być uziemione. Wtyczka przewodu zasilającego dołączonego do urządzenia posiada styk uziemiający. Jeśli gniazdko zasilania nie jest uziemione, urządzenie należy odrębnie uziemić zgodnie z aktualnymi przepisami, uzgadniając to z wykwalifikowanym elektrykiem.

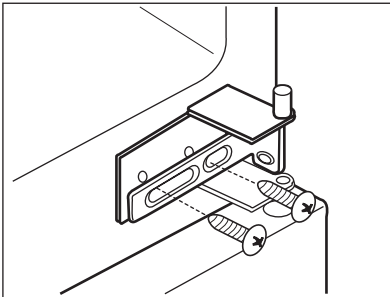
Producent nie ponosi żadnej odpowiedzialności w przypadku nieprzestrzegania powyższych wskazówek dotyczących bezpieczeństwa. Niniejsze urządzenie spełnia wymogi dyrektyw Unii Europejskiej.

7.3 Zmiana kierunku otwierania drzwi

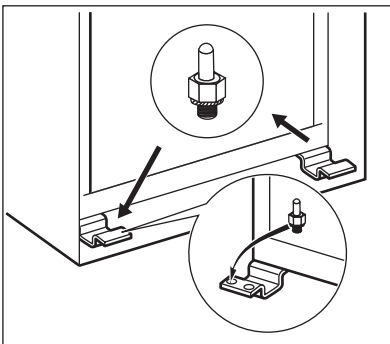


Drzwi urządzenia otwierają się w prawą stronę. Aby zmienić kierunek otwierania drzwi na lewą stronę, przed instalacją urządzenia należy wykonać następujące czynności:

- Odkręcić i wyjąć sworzeń górnego zawiasu.
- Zdjąć górne drzwi.
- Wyjąć element dystansowy.

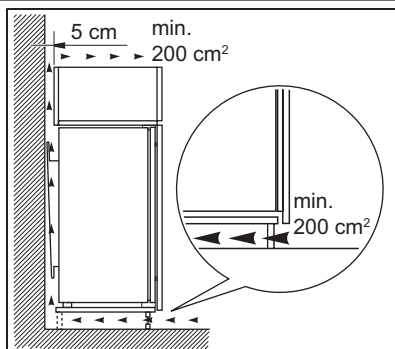


- Odkręcić środkowy zawias.
- Wymontować dolne drzwi.



- Odkręcić i wyjąć sworzeń dolnego zawiasu. Po przeciwnej stronie:
- Przykręcić sworzeń dolnego zawiasu.
- Zamontować dolne drzwi.
- Przykręcić środkowy zawias.
- Zamontować element dystansowy.
- Zamontować górne drzwi.
- Przykręcić sworzeń górnego zawiasu.

7.4 Wymagania dotyczące wentylacji



Przepływ powietrza za urządzeniem musi być wystarczający.

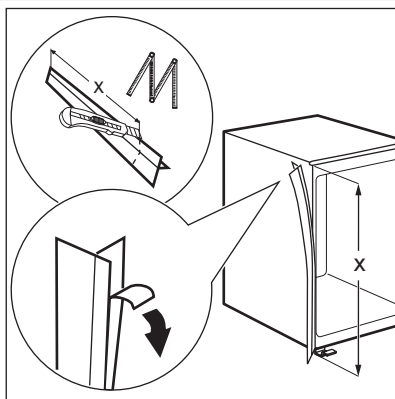
7.5 Instalacja urządzenia

Wykonać następujące czynności:

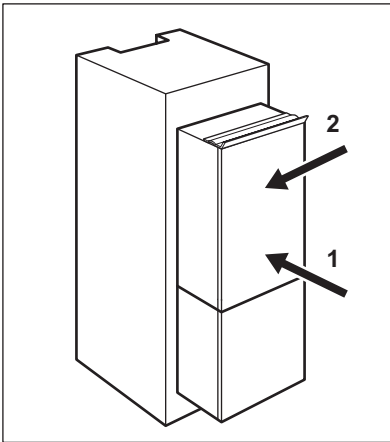


UWAGA!

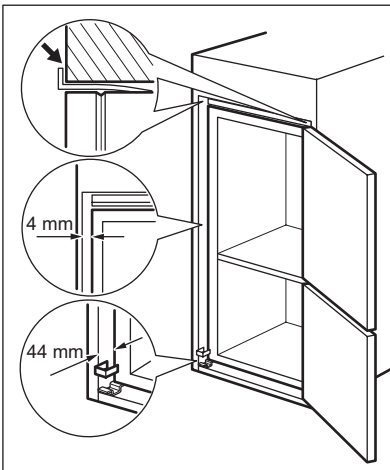
Upewnić się, że przewód zasilający nie jest przyciśnięty.



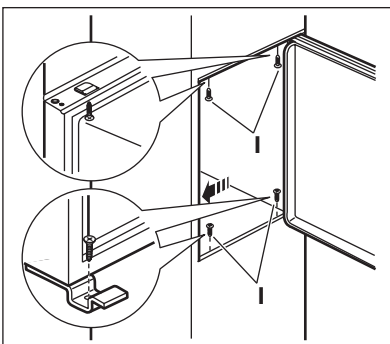
Jeśli jest to konieczne, należy przyciąć na wymiar samoprzylepną listwę i przykleić ją do urządzenia tak, jak pokazano na rysunku.



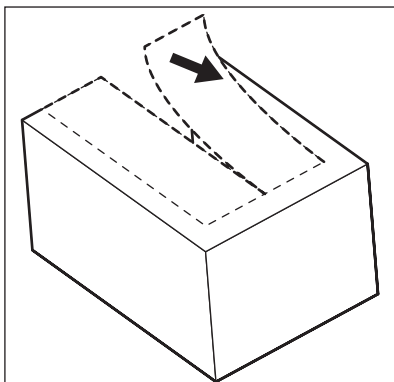
Umieścić urządzenie we wnęce.
Przesunąć urządzenie w kierunku strzałki (1) aż do oparcia osłony górnej szczeliny o szafkę kuchenną.
Przesunąć urządzenie w kierunku strzałki (2) do ściany szafki po stronie przeciwnej do zawiasów.



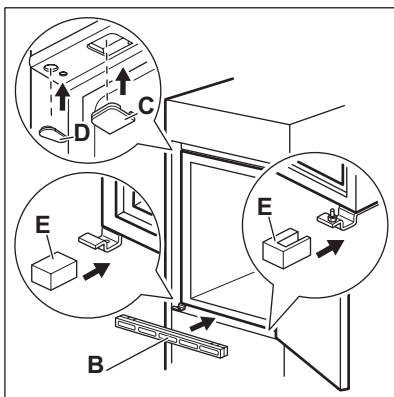
Wypoziomować urządzenie we wnęce.
Upewnić się, że odległość między urządzeniem a przednią krawędzią szafki wynosi 44 mm.
Osłona dolnego zawiasu (znajdująca się w torebce z akcesoriami) zapewnia prawidłowy odstęp pomiędzy szafką a urządzeniem.
Upewnić się, że między urządzeniem a szafką jest 4 mm wolnej przestrzeni.
Otworzyć drzwi. Zamocować osłonę dolnego zawiasu w odpowiednim położeniu.



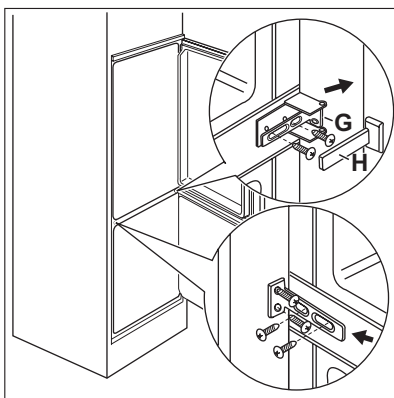
Przykręcić urządzenie do wnęki 4 wkrętami.



Usunąć właściwą część osłony zawiasu (E). Należy zwrócić uwagę, aby usunąć część DX, gdy zawias zamontowano po prawej stronie lub część SX, gdy zawias znajduje się po lewej stronie.

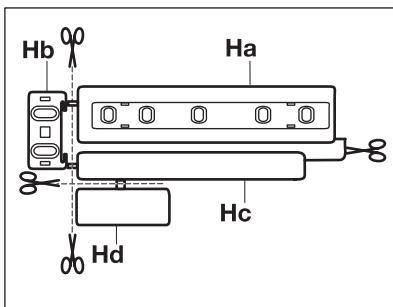


Wcisnąć zaślepki (C, D) w otwory montażowe i otwory zawiasów.
Zamontować kratkę wentylacyjną (B).
Założyć osłony zawiasów (E) na zawiasy.

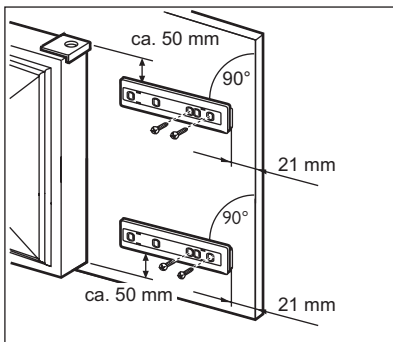


Przymocować urządzenie do bocznych ścian szafki:

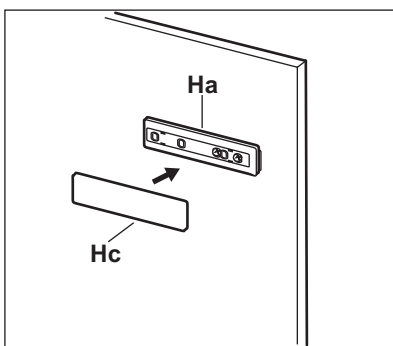
1. Poluzować wkręty części (G) i przesunąć część (G) do bocznej ściany szafki.
2. Ponownie dokręcić wkręty części (G).
3. Połączyć część (H) z częścią (G).



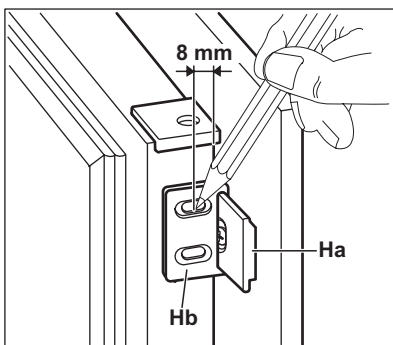
Rozdzielić elementy (Ha), (Hb), (Hc) i (Hd).



Zamontować prowadnicę (Ha) na wewnętrznej stronie drzwi szafki.



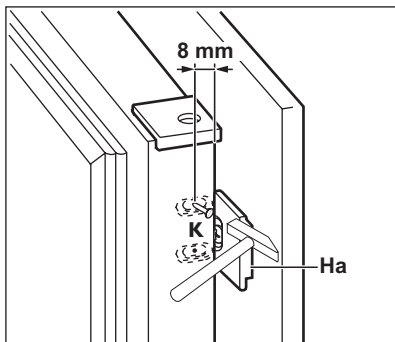
Wcisnąć osłonę (Hc) w prowadnicę (Ha).



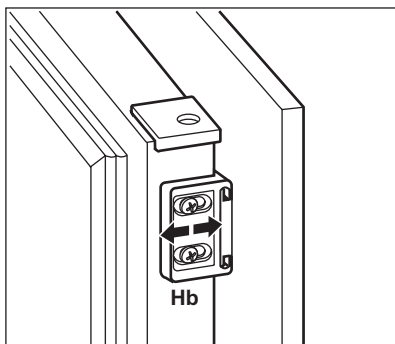
Otworzyć drzwi urządzenia oraz drzwi szafki pod kątem 90° .

Umieścić mały kątownik (Hb) w prowadnicy (Ha).

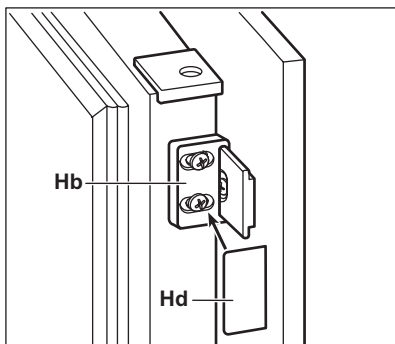
Przytrzymać razem drzwi urządzenia i drzwi szafki, a następnie odrysować otwory.



Zdjąć kątowniki i w odległości 8 mm od zewnętrznej krawędzi drzwi zaznaczyć gwoździem (K) miejsca na otwory.



Umieścić ponownie małe kątowniki na przewodnicy i przykręcić dołączonymi wkrętami. Wyrównać drzwi szafki kuchennej i drzwi urządzenia, odpowiednio ustawiając element (Hb).

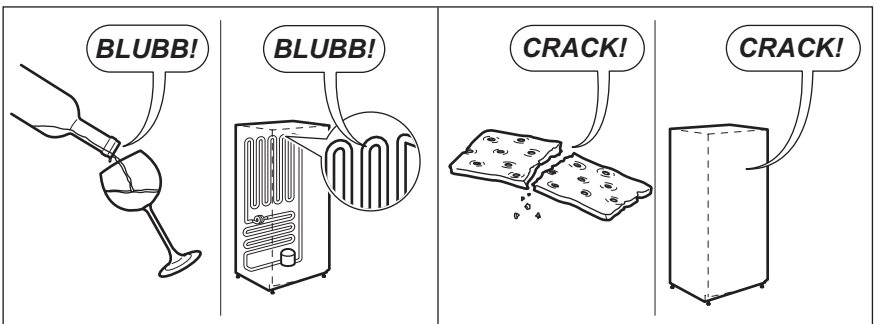
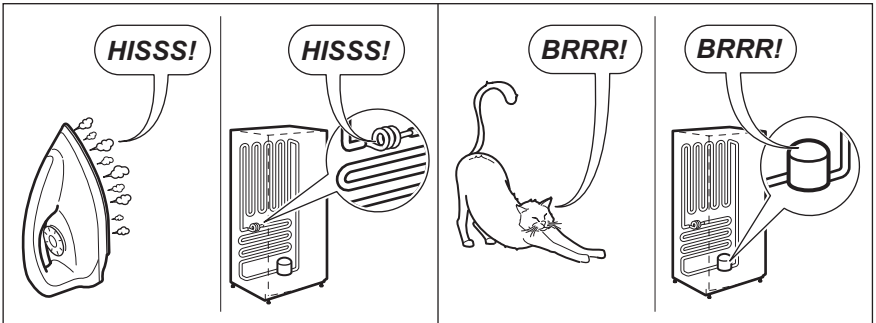
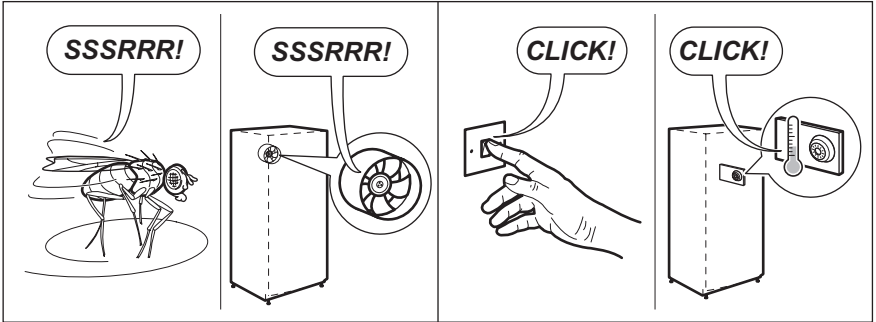
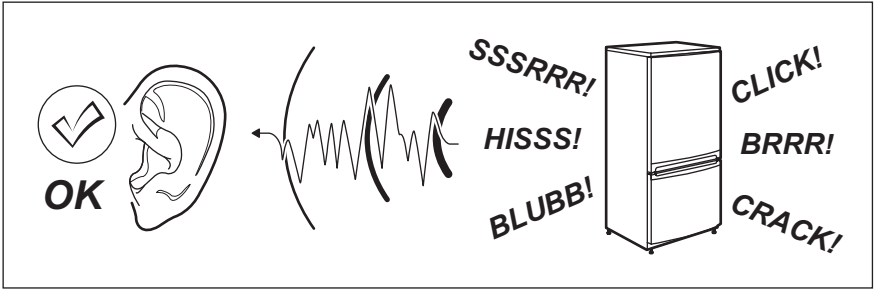


Wcisnąć element (Hd) w element (Hb). Na końcu upewnić się, czy:

- Wszystkie wkręty zostały dokręcone.
- Uszczelki dobrze przylegają do obudowy urządzenia.
- Drzwi otwierają i zamykają się prawidłowo.

8. HAŁAS/GŁOŚNA PRACA

Podczas normalnej pracy urządzenia słychać odgłosy (sprężarka, obieg czynnika chłodniczego).




9. DANE TECHNICZNE


Wymiary wnęki		
	Wysokość	1780 mm
	Szerokość	560 mm
	Głębokość	550 mm
	Czas utrzymywania temperatury bez zasilania	20 godz.
	Napięcie	230-240 V
	Częstotliwość	50 Hz

Dane techniczne podane są na tabliczce znamionowej znajdującej się z lewej strony wewnątrz

urządzenia oraz na etykiecie informującej o zużyciu energii.

10. OCHRONA ŚRODOWISKA

Materiały oznaczone symbolem  należy poddać utylizacji. Opakowanie urządzenia włożyć do odpowiedniego pojemnika w celu przeprowadzenia recyklingu. Należy zadbać o ponowne przetwarzanie odpadów urządzeń elektrycznych i elektronicznych, aby chronić środowisko

naturalne oraz ludzkie zdrowie. Nie wolno wyrzucać urządzeń oznaczonych symbolem  razem z odpadami domowymi. Należy zwrócić produkt do miejscowego punktu ponownego przetwarzania lub skontaktować się z odpowiednimi władzami miejskimi.

OBSAH

1. BEZPEČNOSTNÉ POKYNY	38
2. PREVÁDZKA	40
3. KAŽDODENNÉ POUŽÍVANIE	41
4. UŽITOČNÉ RADY A TIPY	42
5. OŠETROVANIE A ČISTENIE	43
6. ČO ROBIŤ, KEĎ.....	44
7. INŠTALÁCIA	46
8. ZVUKY	52
9. TECHNICKÉ ÚDAJE	54

WE'RE THINKING OF YOU

Ďakujeme vám, že ste si kúpili spotrebič Electrolux. Vybrali ste si výrobok, ktorý v sebe skrýva desaťročia odborných skúseností a inovácií. Pri vývoji tohto dômyselného a štýlového spotrebiča sme mysleli na vás. Preto si pri každom použití môžete byť istí, že dosiahnete vynikajúce výsledky.

Vitajte vo svete Electrolux.

Navštívte našu stránku, kde nájdete:



Tipy na používanie, brožúry, riešenie problémov a informácie o údržbe:
www.electrolux.com



Zaregistrujte si produkt a využite tak ešte lepší servis:
www.RegisterElectrolux.com



Do spotrebiča si môžete zakúpiť príslušenstvo, spotrebný materiál a originálne náhradné diely:
www.electrolux.com/shop

STAROSTLIVOSŤ A SLUŽBY ZÁKAZNÍKOM

Odporúčame, aby ste používali originálne náhradné diely.

Keď budete kontaktovať servis, nezabudnite si pripraviť nasledujúce údaje.

Tieto informácie nájdete na výrobnom štítku. Model, číslo výrobku, sériové číslo.



Varovanie/upozornenie – Bezpečnostné pokyny.



Všeobecné informácie a tipy



Environmentálne informácia

Vyhradzujeme si právo na zmeny bez predchádzajúceho upozornenia.

1. BEZPEČNOSTNÉ POKYNY

V záujme vlastnej bezpečnosti a na zabezpečenie správneho používania si pred nainštalovaním a prvým použitím spotrebiča starostlivo prečítajte tento návod na používanie vrátane tipov a upozornení. Je dôležité, aby sa kvôli predchádzaniu zbytočným chybám a úrazom zaručilo, že všetci užívatelia tohto spotrebiča budú podrobne oboznámení s jeho obsluhou a s bezpečnostnými pokynmi. Tieto pokyny si uložte a dbajte, aby sa vždy nachádzali pri spotrebiči, aj po presťahovaní alebo predaji inej osobe, a aby bol každý, kto ho používa po celú dobu jeho životnosti, riadne informovaný o používaní a bezpečnosti spotrebiča. Dodržiavajte tieto bezpečnostné pokyny na ochranu zdravia, života a majetku, pretože výrobca nezodpovedá za škody spôsobené nedbalosťou.

1.1 Bezpečnosť detí a zraniteľných osôb

- Tento spotrebič nie je určený pre osoby (vrátane detí) so zníženými fyzickými, senzorickými alebo duševnými schopnosťami, ani pre osoby s nedostatočnými skúsenosťami a vedomosťami, ak nie je zabezpečený dohľad alebo poučenie o bezpečnom používaní spotrebiča zo strany osoby zodpovednej za ich bezpečnosť.

Nenechávajte deti bez dozoru. Musíte mať istotu, že sa nebudú so spotrebičom hrať.

- Všetky obaly odstráňte z dosahu detí. Hrozí riziko zadusenia.
- Ak spotrebič likvidujete, vyťahnite zástrčku spotrebiča z elektrickej zásuvky, odrežte pripojovací kábel (podľa možnosti čo najbližšie k spotrebiču) a demontujte dvierka, aby deti pri hre nemohol zasiahnuť elektrický prúd a aby sa nemohli zatvoriť vnútri spotrebiča.
- Ak má tento spotrebič s magnetickými tesneniami dvierok nahradiť starší spotrebič s pružinovým uzáverom (príchytkou dvierok) na dvierkach alebo na veku, pred likvidáciou starého spotrebiča poškodte zatvárací mechanizmus tak, aby bol nefunkčný. Predídete tak uviaznutiu hrajúcich sa detí v spotrebiči.

1.2 Všeobecné bezpečnostné pokyny



VAROVANIE

Vetracie otvory na telese spotrebiča alebo na vstavanej konštrukcii nesmú byť prekryté.

- Spotrebič je určený na uchovávanie potravín a/alebo nápojov v bežnej domácnosti alebo na podobných miestach:
 - kuchynky pre zamestnancov v obchodoch, kanceláriách a iných pracovných priestoroch,
 - vidiecke domy, priestory určené pre klientov v hoteloch, moteloch a iných typoch ubytovacích zariadení,
 - ubytovacie zariadenia, ktoré poskytujú raňajky,
 - poskytovanie stravovania a podobné veľkoobchodné uplatnenia.
- Na urýchľovanie odmrazovania nepoužívajte žiadne mechanické zariadenia ani umelé prostriedky.

- Vnútri chladiacich spotrebičov nepoužívajte iné elektrické spotrebiče (ako sú výrobníky zmrzliny), ak nie sú schválené na tento účel výrobcom.
- Nepoškodzuje chladiaci okruh.
- Chladiaci okruh spotrebiča obsahuje izobután (R600a), prírodný plyn s vysokou kompatibilitou so životným prostredím, ktorý je však horľavý.

Počas prepravy a inštalácie spotrebiča dávajte pozor, aby ste nepoškodili žiadnu časť chladiaceho okruhu.

Ak sa chladiaci okruh poškodil:

- nepribližujte sa s otvoreným ohňom ani so zápalnými zdrojmi
- dokonale vyvetrajte miestnosť so spotrebičom
- Je nebezpečné upravovať technické vlastnosti alebo akokoľvek meniť tento spotrebič. Akékoľvek poškodenie pripojného kábla môže spôsobiť skrat, požiar alebo zásah elektrickým prúdom.



VAROVANIE

Elektrické komponenty (siet'ový kábel, zástrčka, kompresor) smie vymieňať len autorizovaný servisný pracovník alebo kvalifikovaný servisný personál, aby sa predišlo nebezpečenstvu.

1. Napájací kábel sa nesmie predlžovať.
2. Presvedčte sa, že napájací kábel za spotrebičom nie je stlačený ani poškodený.

Pritlačená alebo poškodená sieťová zástrčka sa môže prehriať a spôsobiť požiar.

3. Zabezpečte, aby ste mali vždy voľný prístup k zásuvke elektrickej siete.
 4. Neťahajte za napájací elektrický kábel.
 5. Ak je elektrická zásuvka uvoľnená, zástrčku nezapájajte. Hrozí riziko zásahu elektrickým prúdom alebo požiaru.
 6. Spotrebič nesmiete používať, ak chýba kryt vnútorného osvetlenia (ak sa má používať kryt).
- Tento spotrebič je ťažký. Pri jeho premiestňovaní postupujte opatrne.
 - Ak máte vlhké alebo mokré ruky, z mraziaceho priestoru nič nevyberajte ani sa ničoho nedotýkajte, pretože môže dôjsť k odretiu kože na rukách alebo k omrzlinám.
 - Zabráňte dlhodobému vystaveniu spotrebiča priamemu slnečnému svetlu.
 - Žiarovky (ak sa majú používať) použité v tomto spotrebiči sú špeciálne žiarovky určené výlučne na použitie v domácich spotrebičoch. Nie sú vhodné na osvetlenie izieb v domácnosti.

1.3 Každodenné používanie

- Nekladte horúce hrnce na plastové diely spotrebiča.
- Neuchovávajte v spotrebiči horľavý plyn ani tekutinu, pretože môžu explodovať.
- Potraviny nekladte priamo k ventilačnému otvoru v zadnej stene. (Ak je spotrebič bez-námrazový)
- Mrazené potraviny sa po rozmrazení nesmú znova zmrazovať.
- Balené mrazené potraviny uchovávajte v súlade s pokynmi výrobcu mrazených potravín.
- Odporúčania výrobcu spotrebiča na uchovávanie potravín sa musia striktno dodržiavať. Pozri príslušné pokyny.
- Do mraziaceho priestoru nekladte sytené ani šumivé nápoje, pretože v nádobách vzniká tlak, ktorý môže spôsobiť ich explóziu a tá spôsobí poškodenie spotrebiča.
- Zmrzlina môže spôsobiť mrazové popáleniny, ak sa konzumuje priamo po vybratí zo spotrebiča.

1.4 Starostlivosť a čistenie

- Pred vykonávaním údržby spotrebič vypnite a vytiahnite jeho zástrčku zo zásuvky elektrickej siete.
- Pri čistení spotrebiča nepoužívajte kovové predmety.
- Na odstraňovanie námrazy nepoužívajte ostré predmety. Používajte plastový škrabku.
- Pravidelne kontrolujte odtokový kanálik na rozmrazenú vodu z chladiaceho priestoru. Podľa potreby ho vyčistite. Ak je odtokový kanálik upchatý, voda sa bude zhromažďovať na dne spotrebiča.

1.5 Inštalácia



Pri elektrickom zapájaní starostlivo dodržiavajte pokyny uvedené v príslušných odsekoch.

- Spotrebič rozbaľte a skontrolujte, či nie sú viditeľné poškodenia. Spotrebič nepripájajte, ak je poškodený. Prípadné poškodenia okamžite nahláste v mieste, kde ste si spotrebič zakúpili. V takomto prípade si odložte obal.
- Pred zapojením spotrebiča počkajte najmenej štyri hodiny, aby olej mohol stiecť späť do kompresora.
- Okolo spotrebiča musí byť zabezpečené dostatočné vetranie, v opačnom prípade hrozí prehrievanie. Aby ste dosiahli dostatočné vetranie, riadte sa pokynmi na inštaláciu.
- Výrobok treba vždy podľa možnosti umiestňovať k stene, aby sa predišlo dotyku alebo zachyteniu horúcich dielov (kompresor, kondenzátor) a možným popáleninám.
- Spotrebič sa nesmie umiestňovať v blízkosti radiátorov alebo sporákov.
- Ubezpečte sa, či je sieťová zástrčka po nainštalovaní spotrebiča prístupná.
- Spotrebič pripájajte výhradne k zdroju pitnej vody (ak sa má použiť) pripojenie k prívodu vody).


1.6 Servis

- Všetky elektrické práce pri údržbe a opravách spotrebiča musí vykonať kvalifikovaný elektrikár alebo zaškolená osoba.
- Servis tohto výrobku musí vykonávať autorizované servisné stredisko. Musia sa používať výhradne originálne náhradné dielce.

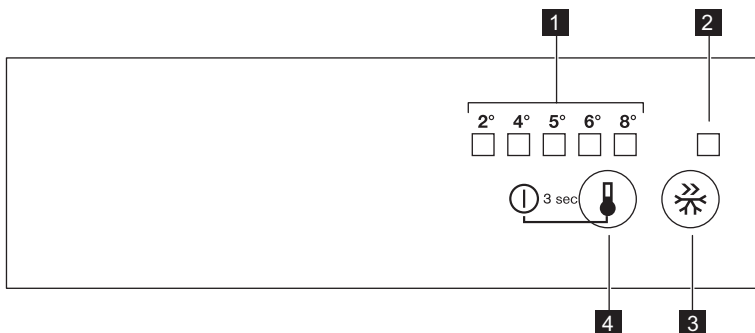
1.7 Ochrana životného prostredia



Chladiaci okruh ani izolačné materiály spotrebiča neobsahujú plyny, ktoré by mohli poškodiť ozónovú vrstvu. Spotrebič sa nesmie likvidovať spoločne s komunálnym ani domovým odpadom. Penová izolácia obsahuje horľavé plyny: spotrebič sa musí likvidovať v súlade s

platnými predpismi, ktoré vám na požiadanie poskytnú miestne orgány. Dávajte pozor, aby sa nepoškodila chladiaca jednotka, hlavne na zadnej strane blízko výmenníka tepla. Materiály použité v tomto spotrebiči označené symbolom  sú recyklovateľné.

2. PREVÁDZKA



- 1** Ukazovateľ teploty LED
- 2** Ukazovateľ Fast Freeze
- 3** Tlačidlo Fast Freeze
- 4** Regulátor teploty
Tlačidlo ZAP/VYP

2.1 Zapnutie

Zasuňte zástrčku do zásuvky elektrickej siete. Ak sú všetky ukazovatele LED zhasnuté, dotknite sa tlačidla regulátora teploty.

2.2 Vypnutie

Tlačidlo regulátora teploty podržte 3 sekundy. Všetky ukazovatele zhasnú.

2.3 Regulácia teploty

Pri prevádzke spotrebiča postupujte takto:

- Stláčajte tlačidlo regulátora teploty, kým sa nerozsvieti ukazovateľ LED požadovanej teploty. Teplota sa mení postupne, od 2 po 8 °C.

Pri prvom stlačení tlačidla bude blikať LED momentálne nastavenie.

Pri každom stlačení tlačidla sa nastavená teplota posunie o 1 polohu doprava. Chvíľu bude blikať príslušný ukazovateľ LED.

Stláčajte tlačidlo nastavenia, až kým nevyberiete požadovanú teplotu. Nastavenie sa uloží



najchladnejšie nastavenie: +2 °C
najteplejšie nastavenie: +8 °C
Stredné nastavenie je vo všeobecnosti najvhodnejšie.

Presné nastavenie si treba vyberať s prihliadnutím na skutočnosť, že teplota v spotrebiči závisí od:

- teploty v miestnosti,
- frekvencie otvárania dverok,
- množstva uchovávaných potravín,
- umiestenia spotrebiča.

2.4 Funkcia Fast Freeze

Funkciu Fast Freeze môžete zapnúť stlačením tlačidla Fast Freeze. Rozsvieti sa LED zodpovedajúci symbolu ukazovateľa Fast Freeze.

Funkciu Fast Freeze môžete opäť vypnúť stlačením tlačidla Fast Freeze.

Ukazovateľ Fast Freeze zhasne.



Táto funkcia sa automaticky vypne po 52 hodinách.

3. KAŽDODENNÉ POUŽÍVANIE

3.1 Čistenie interiéru

Pred prvým použitím spotrebiča umyte jeho vnútro a všetky jeho diely vlažnou vodou s prídavkom neutrálneho umývacieho prostriedku, aby ste odstránili typický zápach nového spotrebiča a potom všetky povrchy dôkladne osušte.



Nepoužívajte abrazívne čistiace prostriedky ani prášky, pretože by poškodili povrch.

3.2 Zmrazovanie čerstvých potravín

Mraziaci priestor je vhodný na zmrazovanie čerstvých potravín a na uchovávanie mrazených potravín dlhší čas.

Pri zmrazovaní čerstvých potravín nie je nutné meniť nastavenie spotrebiča.

Napriek tomu, na dosiahnutie rýchlejšieho zmrazovania otočte regulátor teploty smerom k nastaveniu silnejšieho chladenia.



V takýchto podmienkach môže klesnúť teplota oddelenia chladničky pod 0°C. Ak sa tak stane, nastavte na regulátore teploty vyššiu teplotu.

Čerstvé potraviny, ktoré sa majú zmraziť, vložte do horného oddelenia.

3.3 Skladovanie mrazených potravín

Pri prvom uvedení do prevádzky alebo po určitom čase mimo prevádzky nechajte spotrebič pred vložením potravín bežať najmenej 2 hodiny s najvyšším nastavením.

Ak potrebujete uskladniť veľké množstvo potravín, v záujme dosiahnutia najlepšej účinnosti vyberte zo spotrebiča všetky zásuvky a koše a potraviny položte na chladiace police.



VAROVANIE

Dávajte pozor, aby množstvo potravín nepresiahlo za hranicu zobrazenú na bočnej strane v hornej časti (ak je sym-

bol k dispozícii) ►



V prípade neúmyselného rozmrazenia potravín, napríklad v dôsledku výpadku elektrického prúdu, za predpokladu, že čas trvania výpadku energie bol dlhší ako údaj uvedený v technických údajoch pod položkou „akumulačná doba“, rozmrazené potraviny treba čo najskôr spotrebovať alebo uvariť a potom znova zmraziť (po ochladení).

3.4 Rozmrazovanie

Hlboko zmrazené alebo mrazené potraviny sa pred použitím môžu rozmrazovať v chladiacom priestore alebo pri izbovej teplote, v závislosti od času, ktorý máme k dispozícii.

Malé kúsky možno dokonca variť aj keď sú ešte zmrazené, priamo z mrazničky: v tomto prípade varenie potrvá dlhšie.

3.5 Príprava ľadových kociek

Tento spotrebič je vybavený jednou alebo dvoma miskami na prípravu ľadových kociek. Tieto misy naplňte vodou a potom ich vložte do mraziaceho priestoru.



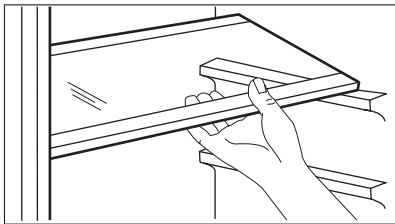
Na uvoľňovanie misiek z mrazničky nepoužívajte kovové nástroje.

3.6 Akumulátor chladu

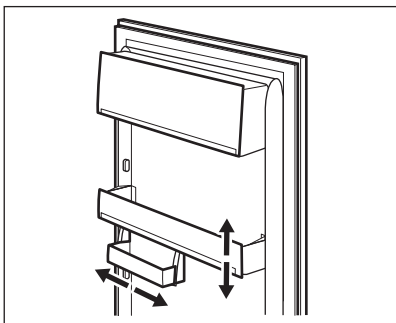
Mrazička sa dodáva spolu s jedným alebo viacerými akumulátormi chladu; tieto predlžujú dobu uchovania potravín v prípade výpadku dodávky elektriny.

3.7 Prestaviteľné poličky

Steny chladničky sú vybavené niekoľkými lištami, aby ste poličky mohli umiestniť do požadovanej polohy.



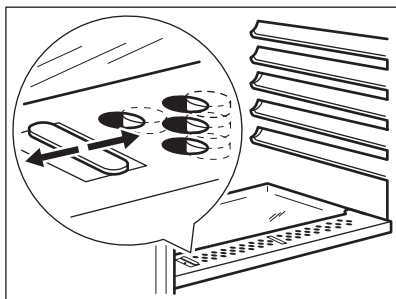
3.8 Umiestnenie poličiek na dverkách



Poličky na dverkách možno umiestniť do rôznej výšky, aby ste mohli uložiť balenia s potravinami rôznych veľkostí.

Pri úprave umiestnenia vykonajte nasledujúce kroky: postupne vytiahnite policu v smere šípky, až pokiaľ sa neuvolní, potom ju vložte do požadovanej polohy.

3.9 Regulácia vlhkosti



V sklenenej polici je vetracie zariadenie (nastaviiteľné pomocou posuvnej páčky), ktoré umožňuje regulovať vlhkosť v priehradke (priehradkách) na zeleninu.

Keď sú vetracie štrbiny zatvorené: prirodzená vlhkosť potravín v priehradkách na ovocie a zeleninu sa dlhšie uchová.

Keď sú vetracie štrbiny otvorené: cirkuluje viac vzduchu, čo spôsobuje zníženie obsahu vlhkosti vzduchu v priehradkách na ovocie a zeleninu.

4. UŽITOČNÉ RADY A TIPY

4.1 Upozornenie na šetrenie energiou

- Neotvárajte dvere príliš často a nenechávajte ich otvorené dlhšie ako je absolútne nevyhnutné.
- Ak je okolitá teplota vysoká, regulátor teploty je nastavený na vyššie nastavenie a spotrebič je plne naložený, kompresor môže bežať nepretržite, pričom sa vytvorí námraza alebo ľad na výparníku. Ak sa tak stane, otočte regulá-

tor teploty smerom k nižším nastaveniam, aby bolo možné automatické odmrázovanie a aby ste ušetrili elektrickú energiu.

4.2 Rady na chladenie čerstvých potravín

Aby ste dosiahli čo najvyššiu výkonnosť:

- do chladničky nekladajte teplé potraviny ani odparujúce sa kvapaliny
- potraviny prikryte alebo zabaľte, hlavne ak majú prenikavú arómu
- potraviny uložte tak, aby vzduch mohol voľne cirkulovať okolo nich

4.3 Rady na chladenie

Užitočné rady:

Mäso (všetky druhy) : zabaľte do polyetylénových vreciek a položte na sklenenú policu nad zásuvkou na zeleninu.

Kvôli bezpečnosti mäso takto uchovávajte najviac jeden alebo dva dni.

Varené a studené jedlá a pod...: treba ich prikryť a potom uložiť na ktorúkoľvek policu.

Ovocie a zelenina: treba dôkladne očistiť a vložiť do špeciálnej zásuvky (zásuviek).

Maslo a syry: treba ich vložiť do špeciálnych vzduchotesných nádob, zabaľiť do alobalu alebo vložiť do polyetylénových vreciek, aby sa k nim dostalo čo najmenej vzduchu.

Fľaše s mliekom: mali by byť uzavreté viečkom a treba ich skladovať v stojane na fľaše na vnútornej strane dverí.

V chladničke sa nesmú skladovať banány, zemiaky, cibuľa ani cesnak.

4.4 Rady na zmrazovanie

Ako pomoc pri optimálnom zmrazovaní uvádzame niekoľko dôležitých rád:

- maximálne množstvo potravín, ktoré možno zmraziť za 24 hodín. sa uvádza na typovom štítku;
- zmrazovanie trvá 24 hodín. V tomto čase sa nesmú pridávať žiadne ďalšie potraviny na zmrazovanie;
- Zmrazujte iba potraviny špičkovej kvality, čerstvé a dôkladne vyčistené;

- potraviny naporcujte na malé porcie, aby sa mohli rýchlo a úplne zmraziť a aby ste neskôr mohli odmraziť iba potrebné množstvo;
- Potraviny zabaľte do alobalu alebo do polyetylénovej fólie; dbajte, aby boli zabalené vzduchotesne;
- Nedovoľte, aby sa čerstvé, nezmrazené potraviny dotýkali potravín, ktoré sú už zmrazené, predídete tak zvýšeniu ich teploty;
- chudé potraviny sa uchovávajú lepšie a dlhšie ako tučné; soľ skracuje dobu skladovateľnosti potravín;
- zmrzliny konzumované bezprostredne po vybraní z mraziaceho priestoru môžu spôsobiť popálenie kože mrazom;
- odporúča sa označiť každé balenie dátumom zmrazovania, aby ste mohli presne sledovať dobu uchovávania;

4.5 Rady na uchovávanie mrazených potravín

Keď chcete maximálne využiť možnosti tohto spotrebiča, riadte sa nasledujúcimi pokynmi:

- uistite sa, že maloobchodný predajca adekvátne skladuje komerčné mrazené potraviny,
- dbajte, aby ste mrazené potraviny preniesli z predajne potravín do mrazičky podľa možnosti čo najrýchlejšie,
- neotvárajte dverka príliš často a nenechávajúce ich otvorené dlhšie, než je absolútne nevyhnutné,
- po rozmrazení sa potraviny rýchlo kazia a nesmú sa znova zmrazovať,
- neprekračujte dobu skladovania uvedenú výrobcom potravín.

5. OŠETROVANIE A ČISTENIE



POZOR

Pred akoukoľvek údržbou spotrebič odpojte od elektrickej siete.



Tento spotrebič obsahuje uhlíkovdívky v chladiacom agregáte; z tohto dôvodu môžu údržbu a plnenie chladiaceho okruhu vykonávať výhradne autorizovaná technici.

5.1 Pravidelné čistenie

Spotrebič sa musí pravidelne čistiť:

- Mnohé značkové čističe kuchynských povrchov obsahujú chemikálie, ktoré môžu pôsobiť agresívne alebo poškodiť plasty použité v tomto spotrebiči. Z toho dôvodu na čistenie použite mäkkú handričku namočenú v teplej

vode a neutrálny čistiaci prostriedok na čistenie vnútorných vonkajších povrchov.



Na vonkajšie povrchy nepoužívajte abrazívne čistiace prostriedky ani pasty, pretože by poškodili náter alebo vrstvu brániacu vzniku odtlačkov prstov na antikore.

- Pravidelne kontrolujte tesnenia dverí a vyutierajte ich, aby boli čisté a bez nečistôt.
- Opláchnite a dôkladne osušte.
- Keťou vyčistíte kondenzátor (čiernu mriežku) a kompresor na zadnej stene spotrebiča. Touto operáciou zvýšite výkonnosť spotrebiča a usporíte elektrickú energiu.



Neťahajte, neposúvajte a nepoškodzujte rúrky a/ani káble na a v spotrebiči. Dbajte na to, aby ste nepoškodili chladiaci systém.

Po čistení znova pripojte zariadenie k sieťovému napájaniu.

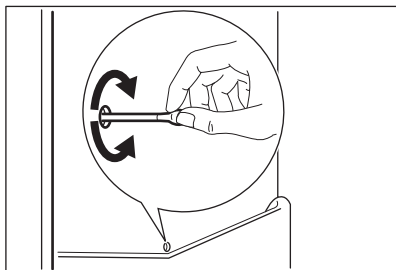
5.2 Obdobia mimo prevádzky

Ak sa spotrebič po dlhší čas nepoužíva, potrebné sú nasledujúce preventívne opatrenia:

- **spotrebič odpojte od elektrického napájania**
- vyberte všetky potraviny
- spotrebič odmrázte (podľa typu spotrebiča) a spotrebič a všetky časti príslušenstva vyčistite
- nechajte dvere pootvorené, aby sa zabránilo vzniku nepríjemného zápachu.

Ak sa chladnička ponecháva zapnutá, požiadajte niekoho, aby ju raz za čas skontroloval a zabránil tak znehodnoteniu potravín v prípade výpadku napájania.

5.3 Odmrazovanie chladničky



Pri normálnom používaní sa námraza automaticky odstraňuje z výparníka chladiaceho priestoru pri každom zastavení motora kompresora. Odmrazená voda steká cez odtokový otvor do osobitnej nádoby na zadnej stene spotrebiča nad motorom kompresora, z ktorej sa odparuje. Je dôležité, aby ste vypúšťací otvor v strednej časti chladiaceho priestoru pravidelne čistili, aby sa zabránilo pretekaniu vody a jej kvapkaniu na potraviny vnútri chladničky.

5.4 Odmrazovanie mrazničky

Na druhej strane, mraziaci priestor tohto modelu je "beznámrazového" typu. Znamená to, že sa tu počas prevádzky netvorí námraza, a to ani na vnútorných stenách ani na potravinách.

Absencia námrazy sa dosahuje vďaka nepretržitému obehu studeného vzduchu v tomto priestore, ktorý je poháňaný ventilátorom s automatickou reguláciou.

6. ČO ROBIŤ, KEĎ...



POZOR

Pred odstraňovaním problémov odpojte spotrebič od elektrickej siete. Opravy, ktoré nie sú opísané v tomto návode, smie vykonávať iba kvalifikovaný elektrikár alebo technik.



Počas bežnej prevádzky spotrebič vydáva zvuky (kompresor, chladiaci okruh).

Problém	Možná příčina	Riešenie
Nadmerná hlučnosť spotrebiča.	Spotrebič nie je správne nainštalovaný.	Skontrolujte, či spotrebič stojí stabilne na podlahe (musí pevne stáť na všetkých nožičkách).
Spotrebič nefunguje.	Zástrčka nie je správne zasunutá do zásuvky elektrickej siete.	Sieťovú zástrčku zapojte správne do zásuvky elektrickej siete.
	Spotrebič je vypnutý.	Spotrebič zapnite.
Nefunguje osvetlenie.	Spotrebič nie je napájaný elektrinou. Zásuvka elektrickej siete nie je pod napätím.	Do zásuvky elektrickej siete skúste zapojiť iný spotrebič. Obráťte sa na kvalifikovaného elektrikára.
	Osvetlenie je v pohotovostnom režime.	Zatvorte a otvorte dvierka.
	Jednotka je poškodená.	Pozrite si časť „Výmena ovládačej jednotky“.
	Kompresor pracuje nepretržite.	Nie je správne nastavená teplota
	Dvierka spotrebiča nie sú správne zatvorené.	Pozrite si časť „Zatvorenie dvierok“.
	Dvierka sa príliš často otvárajú.	Dvierka nenechávajte otvorené dlhšie, ako je potrebné.
	Teplota potravín je príliš vysoká.	Pred vložením do spotrebiča nechajte potraviny najprv vychladnúť na izbovú teplotu.
	Okolitá teplota v miestnosti je príliš vysoká.	Znížte teplotu v miestnosti.
Po zadnej stene chladničky steká voda.	Počas automatického odmrazovania sa námraza roztápa na zadnej stene.	Je to normálne.
Voda steká do chladiaceho priestoru.	Upchaný odtokový kanálik na rozmrazenú vodu.	Vyčistite odtokový kanálik.
	Potraviny uložené v spotrebiči bránia odtekaniu vody do zberača.	Dávajte pozor, aby sa potraviny nedotýkali zadnej steny.
Teplota vnútri spotrebiča je príliš nízka alebo vysoká.	Nie je správne nastavený regulátor teploty.	Nastavte vyššiu alebo nižšiu teplotu.
Teplota v mrazničke je príliš vysoká.	Potraviny sú uložené príliš blízko pri sebe.	Balíčky potravín uložte tak, aby bolo umožnené prúdenie vzduchu.
Príliš veľa námrazy.	Potraviny nie sú správne zabalené.	Potraviny správne zabaľte.
	Dvierka spotrebiča nie sú správne zatvorené.	Pozrite si časť „Zatvorenie dvierok“.

Ak spotrebič aj po hore popísaných kontrolách nefunguje bezchybne, zavolajte servisné stredisko.

6.1 Výmena ovládacej jednotky

Spotrebič je vybavený trvácnym vnútorným osvetlením LED.

Ovládaciu jednotku smie vymieňať len servisné stredisko. Obráťte sa na najbližšie autorizované servisné stredisko.

6.2 Zatvorenie dverí

1. Očistite tesnenia dvierok.
2. V prípade potreby nastavte dvierka. Pozrite si časť „Inštalácia“.
3. V prípade potreby vymeňte poškodené tesnenia dvierok. Kontaktujte servisné stredisko.

7. INŠTALÁCIA



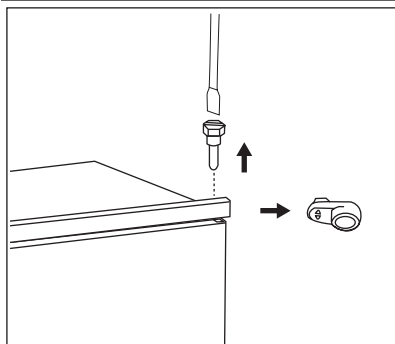
VAROVANIE

Aby bola zaručená bezpečná a správna činnosť spotrebiča, pred jeho inštaláciou si pozorne prečítajte „Bezpečnostné pokyny“.

7.1 Umiestnenie

Tento spotrebič nainštalujte v mieste, kde teplota prostredia zodpovedá klimatickej triede uvedenej na typovom štítku spotrebiča:

Klimatická trieda	Teplota prostredia
SN	+10 °C až + 32 °C
N	+16 °C až + 32 °C
ST	+16 °C až + 38 °C
T	+16 °C až + 43 °C



7.2 Zapojenie do elektrickej siete

Pred pripojením sa presvedčite, či napätie a frekvencia uvedené na typovom štítku zodpovedajú napätiu vašej domácej siete.

Spotrebič musí byť uzemnený. Napájací elektrický kábel je na tento účel vybavený príslušným kontaktom. Ak domáca sieťová zásuvka nie je uzemnená, spotrebič pripojte k samostatnému uzemneniu v súlade s platnými predpismi. Poradte sa s kvalifikovaným elektrikárom.

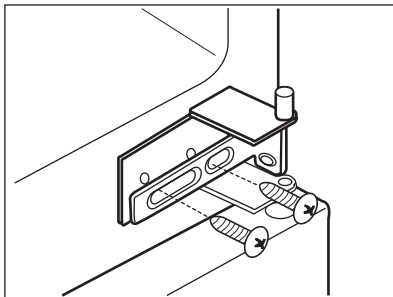
Výrobca odmieta akúkoľvek zodpovednosť pri nedodržaní hore uvedených bezpečnostných opatrení

Tento spotrebič vyhovuje smerniciam EHS.

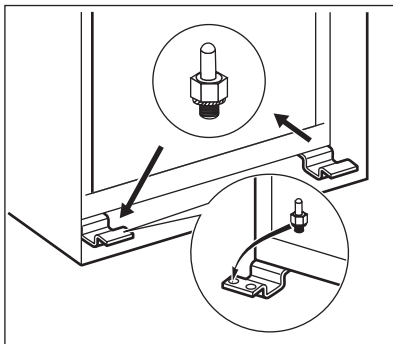
7.3 Zmena smeru otvárania dvierok

Dvierka spotrebiča sa otvárajú doprava. Ak chcete, aby sa dvierka otvárali doľava, pred nainštalovaním spotrebiča postupujte takto:

- Uvoľnite a vyberte horný čap.
- Vyberte horné dvere.
- Vyberte rozpernú vložku.

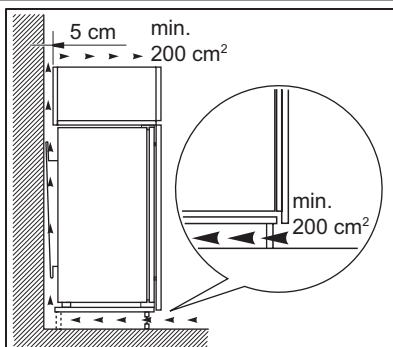


- Uvoľnite stredný záves.
- Odoberte spodné dvere.



- Uvoľnite a vyberte spodný čap.
- Na opačnej strane:
- Upevnite spodný čap.
- Nainštalujte dolné dvere.
- Upevnite stredný záves.
- Nainštalujte rozpernú vložku.
- Nainštalujte horné dvere.
- Upevnite vrchný čap.

7.4 Požiadavky na vetranie



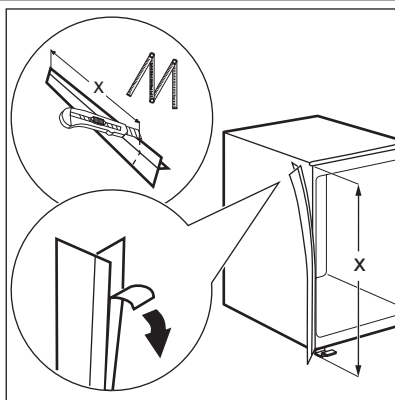
Za spotrebičom musí byť zabezpečené dostatočné prúdenie vzduchu.

7.5 Inštalácia spotrebiča

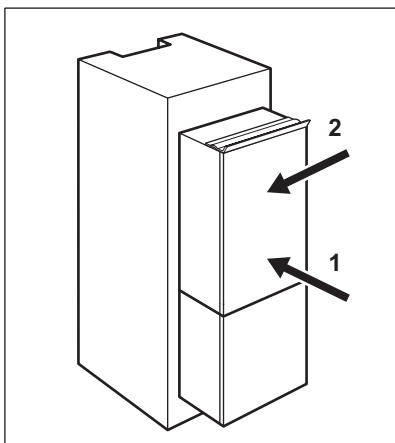
Urobte nasledujúce kroky:



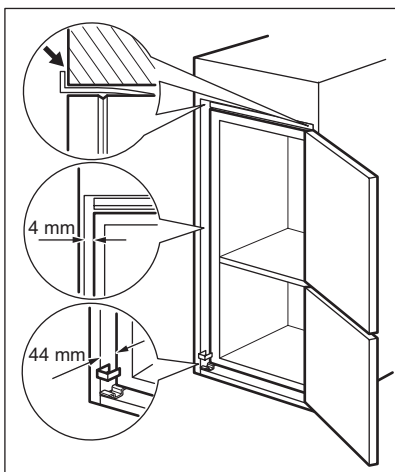
POZOR
Zabezpečte, aby bol prívodný elektrický kábel vedený voľne.



V prípade potreby odrežte lepiaci tesniaci prúžok a potom ho aplikujte na spotrebič podľa obrázku.

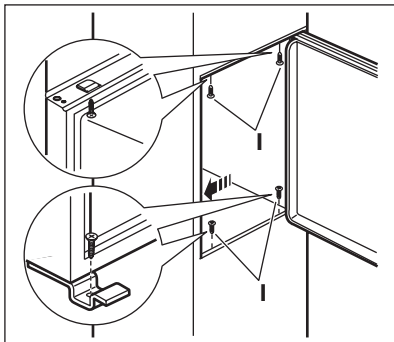


Spotrebič nainštalujte do výklenku. Spotrebič zatlačte v smere šípky (1) tak, aby sa horný kryt medzery dotýkal kuchynského nábytku. Spotrebič zatlačte v smere šípky (2) proti skrinke na opačnej strane závesu.

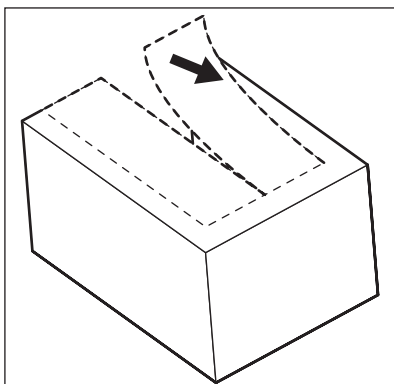


Spotrebič zarovnajete vo výklenku. Medzi spotrebičom a prednou hranou skrinky musí byť vzdialenosť 44 mm. Kryt spodného závesu (vo vrecku s príslušenstvom) zabezpečuje správnu vzdialenosť medzi kuchynským nábytkom a spotrebičom. Dbajte na to, aby bola vzdialenosť medzi spotrebičom a skrinkou 4 mm. Otvorte dverka. Kryt dolného závesu umiestnite na svoje miesto.

Spotřebič připevníte do výklenku 4 šroubky.



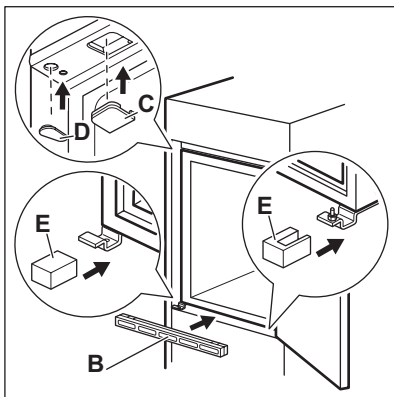
Vyberte správnou část z krytu závěsu (E). Přesvědčte se, či byl vybrán díl DX v případě pravého závěsu a díl SX v opačném případě.

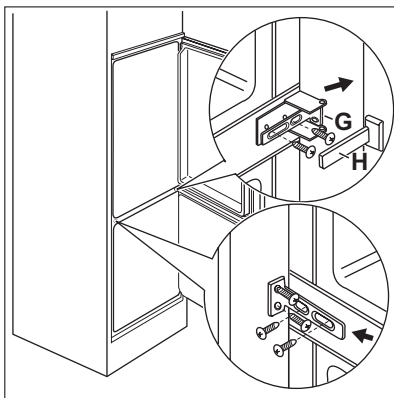


Upevníte kryty (C, D) na výstupky a na otvory závěsu.

Nainštalujte vetrací mřížku (B).

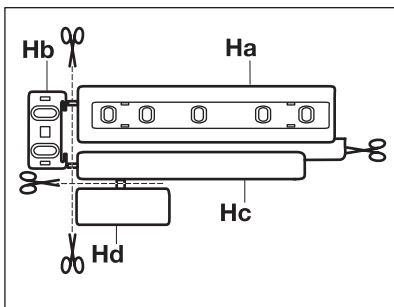
Na závěs připevníte kryty závěsu (E).



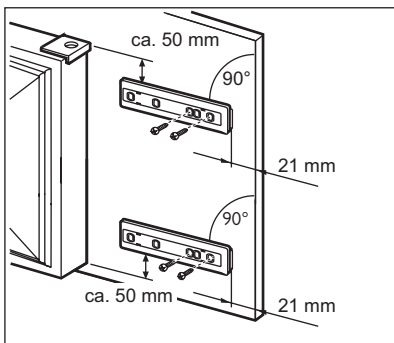


Spotřebič bočne pripevnite ku bočnej stene skrinky kuchynskej linky:

1. Uvoľnite skrutky časti (G) a posuňte časť (G) až po bočnú stenu nábytku.
2. Opäť utiahnite skrutky časti (G).
3. Pripevnite časť (H) k časti (G).

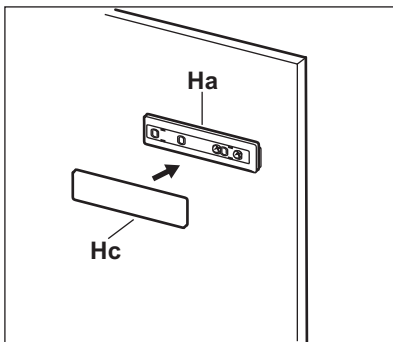


Odpojte diely (Ha), (Hb), (Hc) a (Hd).

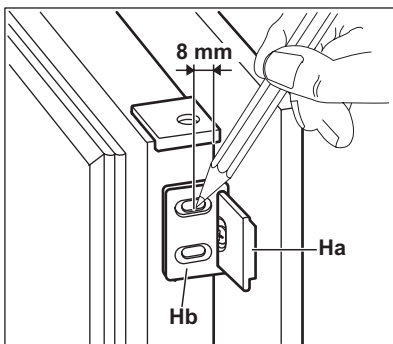


Nainštalujte diel (Ha) na vnútorný povrch kuchynského nábytku.

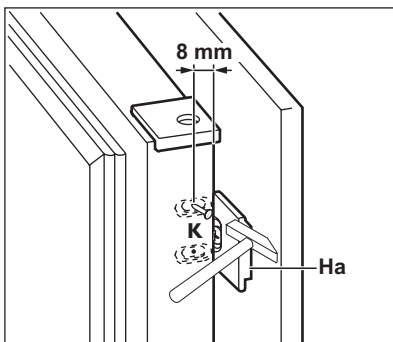
Zatlačte diel (Hc) na diel (Ha).

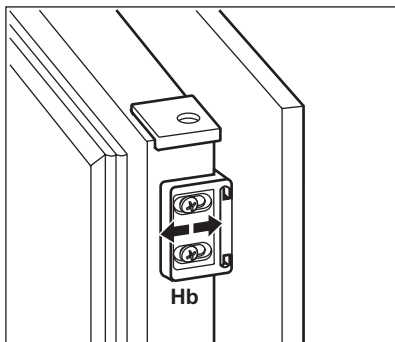


Otvorte dvere spotrebiča a nábytkové dvere pod uhlom 90°. Malý štvorec (Hb) umiestnite na vodidlo (Ha). Priložte dvere spotrebiča a nábytkové dvere k sebe a označte otvory.

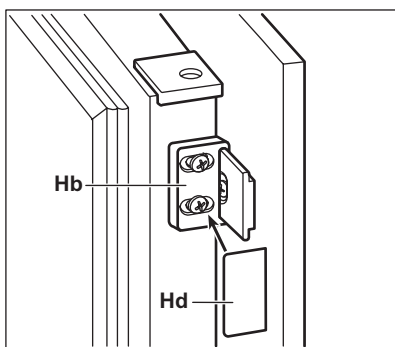


Odstráňte držiaky a vyznačte vzdialenosť 8 mm od vonkajšieho okraja dverí, kde treba umiestniť klinec (K).





Znova nasadte malý štvorček na vodidlo a pripevnite ho dodávanými skrutkami. Zarovnajte nábytkové dvere a dvere spotrebiča nastavením časti (Hb).

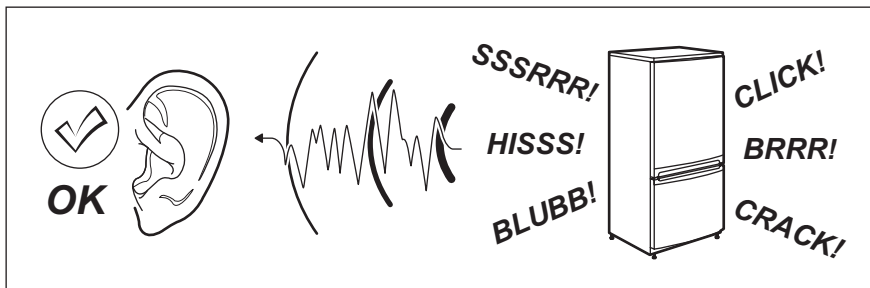


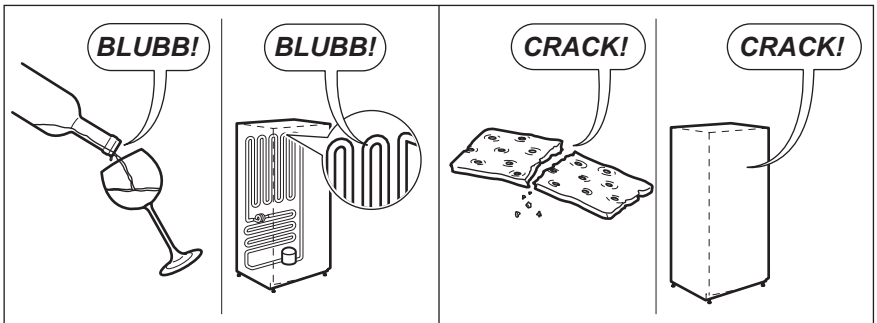
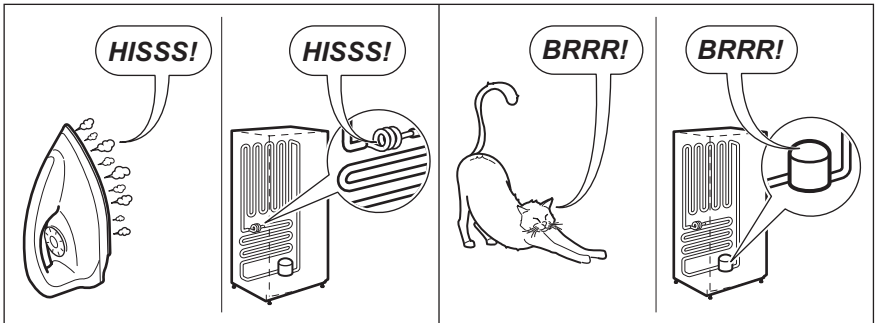
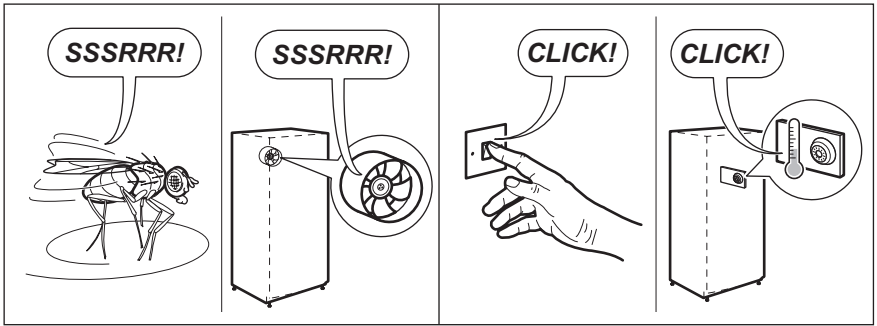
Prítlačte diel (Hd) na diel (Hb). Vykonaajte záverečnú kontrolu a uistite sa, že:

- Všetky skrutky sú dotiahnuté.
- Tesniaci pruh správne prilieha ku skrinke.
- Dvierka sa správne otvárajú a zatvárajú.

8. ZVUKY

Počas bežnej prevádzky spotrebič vydáva zvuky (kompresor, chladiaci okruh).







9. TECHNICKÉ ÚDAJE

Rozmery priestoru pre chladničku		
Výška	1780 mm	
Šírka	560 mm	
Hĺbka	550 mm	
Akumulačná doba	20 h	
Elektrické napätie	230-240 V	
Frekvencia	50 Hz	

Technické informácie sa uvádzajú na typovom štítku na vnútornej ľavej strane spotrebiča a na štítku energetických parametrov.

10. OCHRANA ŽIVOTNÉHO PROSTREDIA

Materiály označené symbolom  odovzdajte na recykláciu. Obal hodte do príslušných kontajnerov na recykláciu. Chráňte životné prostredie a zdravie ľudí a recyklujte odpad z elektrických a elektronických

spotrebičov. Nelikvidujte spotrebiče označené symbolom  spolu s odpadom z domácnosti. Výrobok odovzdajte v miestnom recyklačnom zariadení alebo sa obráťte na obecný alebo mestský úrad.

www.electrolux.com/shop



222369431-A-402013