

EOD5C71X Vestavná trouba



SteamBake vaše domácí pekárna

V troubě 600 SteamBake vytvoříte s pomocí páry nadýchané muffiny a koláče. Dozlatova upečete kuře, lasagně nebo šťavnatou rybu. Stisknutím tlačítka dosáhnete rovnoměrného propečení, křupavé kůrky a vláčného těsta.



Funkce SteamBake pro chutné pečení

S funkcí SteamBake upečete doma stejně jako v pekárně. Vlhkost podporuje lepší vykynutí těsta, aby bylo vláčnější, a suché teplo zase vykouzlí zlatavou kůrku. Užijte si pečení chutných koláčů i šťavnatého masa a křehkých ryb.



Teplotní sonda pro přesné pečení

Díky naší teplotní sondě dosáhnete vždy skvělých výsledků. Umožňuje vám sledovat teplotu ve středu pokrmu, a jakmile teplota dosáhne požadovaného stupně, ukončí jeho přípravu.

Další benefity

- Katalytické čištění automaticky absorbuje mastnotu při 250 °C.
- Nastavte přesnou dobu přípravy jídla pomocí časového LED displeje.
- Naš časový LED displej navrhuje teploty podle zvolených pečicích funkcí.

Specifikace

- Vestavná trouba
- Topné kruhové těleso, podporující multifunkci trouby
- Funkce trouby: Spodní ohřev, Ventilátor, Gril + spodní ohřev + ventilátor, Gril + horní ohřev, světlo, Kruhové těleso + ventilátor (udržení vlhkosti), Horní + spodní ohřev, Horní + spodní ohřev + gril
- Možnost pečení na 3 úrovních najednou
- Teplotní sonda
- Zasuňovací ovladače
- Možnost elektronického nastavení trouby:
- Halogenové osvětlení
- Čištění: katalytické
- Snadno omyvatelné dveře
- Chladící ventilátor
- 1 smaltovaný koláčový plech na pečení, 1 odkapávací pekáč šedý smalt
- 1 běžný rošt chromovaný vysoký
- Rozměry spotřebiče VxŠxH (mm): 594 x 596 x 569
- Vestavné rozměry (mm): 600 x 560 x 550
- Energetická třída:
- Vnitřní objem (l): 72
- Trouba je vybavena teleskopickými výstupy TR1LV

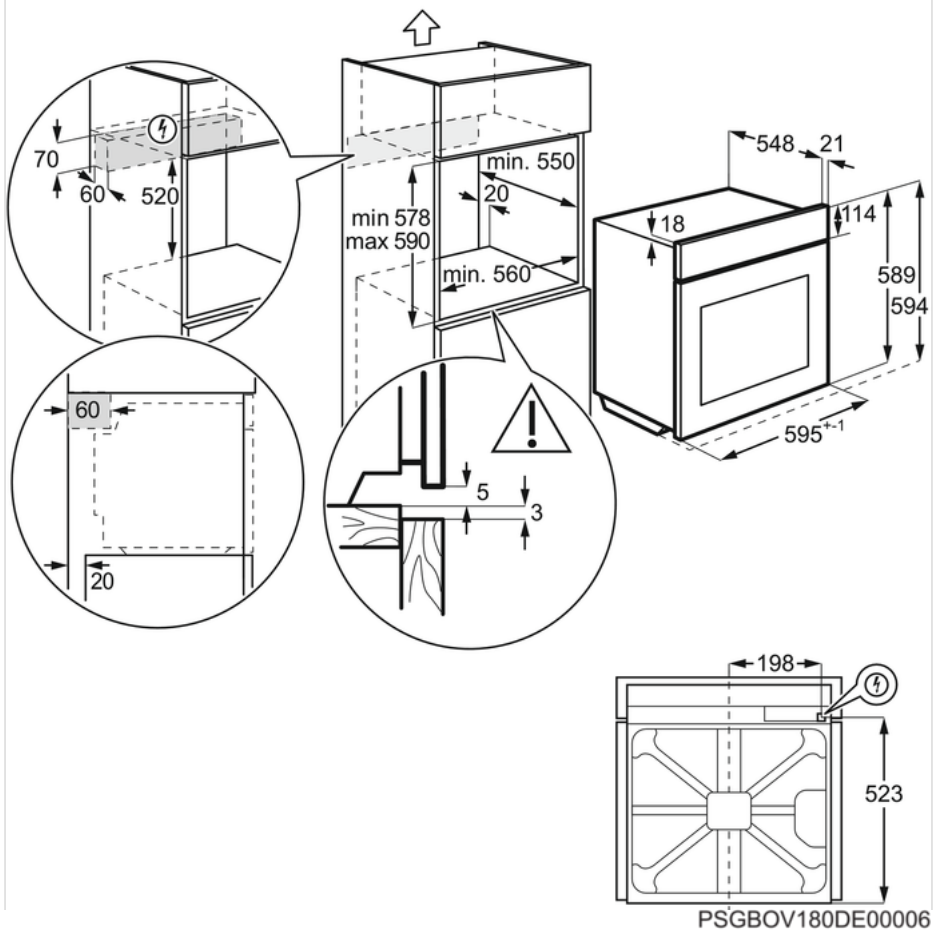
Technické specifikace

- Typ výrobku : Vestavná pečicí trouba
- Systém tepelné úpravy : Ventilátor + kruhové topné těleso
- Čištění trouby : Katalytický povrch
- Prostor pro instalaci VxŠxH (mm) : 600x560x550
- Vnitřní objem (l) : 72
- Rozměry (mm) : 594x596x569
- Max. příkon (W) : 2990
- Požad. jištění (A) : 16
- Napájecí napětí (V) : 220-240
- Délka kabelu (m) : 1.6
- Barva : Nerez
- Třída energetické účinnosti : A
- Funkce trouby : Spodní ohřev, Tradiční pečení, Rozmrazování, Rychlý gril, Světlo, Vlhké horkovzdušné pečení, Pečení pizzy, Pravé horkovzdušné pečení PLUS, Turbo gril
- Elektronické funkce : minutka, čas, akustický signál, trvání, konec, automatické vypnutí senzoru jídla
- Hlučnost (dB) : 43
- Plocha největšího plechu (cm²) : 1424
- Výbava trouby - rošty : 1 běžný rošt chromovaný vysoký
- Výbava trouby - plechy : 1 smaltovaný koláčový plech na pečení, 1 odkapávací pekáč šedý smalt
- Čistá hmotnost (kg) : 32.2
- EAN kód produktu : 7332543665495
- Produktové číslo pro partnery : ER

Popis výrobku

EOD5C71X Vestavná trouba

PSGBOV180DE00013



PSGBOV180DE00006

