

ESF2400OW
ESF2400OH
ESF2400OK
ESF2400OS



CS	Myčka nádobí	Návod k použití	2
LV	Trauku mazgājamā mašīna	Lietošanas instrukcija	21
SV	Diskmaskin	Bruksanvisning	40

OBSAH

1. BEZPEČNOSTNÍ INFORMACE.....	2
2. BEZPEČNOSTNÍ POKYNY	4
3. POPIS SPOTŘEBIČE.....	6
4. OVLÁDACÍ PANEL	6
5. PROGRAMY	7
6. DENNÍ POUŽÍVÁNÍ.....	9
7. TIPY A RADY.....	12
8. ČIŠTĚNÍ A ÚDRŽBA.....	14
9. ODSTRAŇOVÁNÍ ZÁVAD.....	14
10. INSTALACE.....	17
11. TECHNICKÉ INFORMACE.....	18

MYSLÍME NA VÁS

Děkujeme, že jste si zakoupili spotřebič značky Electrolux. Vybrali jste si produkt, se kterým jsou spjaty desítky let profesionálních zkušeností a inovací. Tento důmyslný a stylový spotřebič byl navržen s ohledem na jeho uživatele. Kdykoliv jej proto používáte, můžete se spolehnout, že pokaždé dosáhnete skvělých výsledků.

Vítá Vás Electrolux.

Navštivte naše stránky ohledně:



Rady ohledně používání, brožury, poradce při potížích, servisních informací:
www.electrolux.com/webselfservice



Registrace vašeho spotřebiče, kterou získáte lepší servis:
www.registerelectrolux.com



Nákupu příslušenství, spotřebního materiálu a originálních náhradních dílů pro váš spotřebič:
www.electrolux.com/shop


PÉČE O ZÁKAZNÍKY A SERVIS

Doporučujeme používat originální náhradní díly.

Při kontaktu se servisním střediskem se ujistěte, že máte k dispozici následující údaje: Model, výrobní číslo (PNC), sériové číslo. Tyto informace jsou uvedeny na typovém štítku.

 **Upozornění / Důležité bezpečnostní informace**

 **Všeobecné informace a rady**

 **Poznámky k ochraně životního prostředí**

Změny vyhrazeny.

1. BEZPEČNOSTNÍ INFORMACE

Tento návod si pečlivě přečtete ještě před instalací spotřebiče a jeho prvním použitím. Výrobce nenese

odpovědnost za žádný úraz ani škodu v důsledku nesprávné instalace nebo použití. Návod k použití vždy uchovávejte na bezpečném a přístupném místě pro jeho budoucí použití.

1.1 Všeobecné bezpečnostní informace

- Tento spotřebič je určen pro použití v domácnosti a pro následující způsoby použití:
 - ve farmářských domech, v kuchyňkách pro zaměstnance v obchodech, kancelářích a jiných pracovních prostředích;
 - pro zákazníky hotelů, motelů, penzionů a jiných ubytovacích zařízení.
- Neměňte technické parametry tohoto spotřebiče.
- Hodnota provozního tlaku vody (minimální a maximální) musí být mezi 0.3 (0.03) / 10 (1) bar (MPa).
- Dodržujte maximální počet 6 jídelních souprav.
- Jestliže je poškozený přívodní kabel, smí ho vyměnit pouze výrobce, autorizované servisní středisko nebo osoba s podobnou příslušnou kvalifikací, jinak by mohlo dojít k úrazu.
- Příbory vkládejte do košíčku ostrou špičkou dolů nebo je vložte vodorovně do zásuvky na příbory ostrou hranou dolů.
- Nenechávejte spotřebič s otevřenými dvířky bez dozoru, aby na ně nedopatřením někdo nestoupl.
- Před každou údržbou spotřebič vždy vypněte a vytáhněte síťovou zástrčku ze zásuvky.
- K čištění spotřebiče nepoužívejte vysokotlaký proud vody nebo páru.
- Pokud má spotřebič větrací otvory umístěné vespod, nesmí být zakryté např. kobercem.
- Spotřebič musí být připojen k vodovodnímu potrubí pomocí nové dodané soupravy hadic. Neinstalujte již jednou použitou soupravu hadic znovu.

1.2 Bezpečnost dětí a postižených osob

- Tento spotřebič smí používat děti starší osmi let nebo osoby se sníženými fyzickými, smyslovými nebo duševními schopnostmi nebo osoby bez patřičných zkušeností a znalostí, pouze pokud tak činí pod dozorem nebo vedením, které zohledňuje bezpečný provoz spotřebiče, a pokud rozumí rizikům spojeným s provozem spotřebiče.
- Děti ve věku tří až osmi let a osoby s rozsáhlým a komplexním postižením bez stálého dozoru držte z dosahu spotřebiče.
- Děti mladší tří let bez stálého dozoru držte z dosahu spotřebiče.
- Nenechte děti hrát si se spotřebičem.
- Prací prostředky uschovejte z dosahu dětí.
- Jsou-li dvířka spotřebiče otevřená, nedovolte dětem a domácím zvířatům, aby se k němu přibližovaly.
- Čištění a uživatelskou údržbu spotřebiče by neměly provádět děti bez dozoru.

2. BEZPEČNOSTNÍ POKYNY

2.1 Instalace

- Odstraňte všechny obaly nebo přepravní šrouby.
- Poškozený spotřebič neinstalujte ani nepoužívejte.
- Neinstalujte nebo nepoužívejte spotřebič tam, kde může teplota klesnout pod 0 °C.
- Řiďte se pokyny k instalaci dodanými spolu s tímto spotřebičem.
- Spotřebič nepřesouvejte bez jeho odpojení od elektrické sítě.

2.2 Připojení k elektrické síti



VAROVÁNÍ!

Hrozí nebezpečí požáru nebo úrazu elektrickým proudem.

- Spotřebič musí být uzemněn.

- Zkontrolujte, zda údaje na typovém štítku souhlasí s parametry elektrické sítě.
- Vždy používejte správně instalovanou síťovou zásuvku s ochranou proti úrazu elektrickým proudem.
- Nepoužívejte rozbočovací zástrčky ani prodlužovací kabely.
- Dbejte na to, abyste nepoškodili napájecí kabel a síťovou zástrčku. Jestliže potřebujete přívodní kabel vyměnit, musí výměnu provést námi autorizované servisní středisko.
- Síťovou zástrčku zapojte do síťové zásuvky až na konci instalace spotřebiče. Po instalaci musí zůstat síťová zástrčka nadále dostupná.
- Neodpojujte spotřebič ze zásuvky tahem za kabel. Vždy tahejte za zástrčku.
- Spotřebič je vybaven 13A síťovou zástrčkou. Je-li nutné vyměnit pojistku v síťové zástrčce, použijte výhradně

13A pojistku ASTA (BS 1362) (pouze pro Velkou Británii a Irsko).

2.3 Vodovodní přípojka

- Dbejte na to, abyste hadice nepoškodili.
- Před připojením spotřebiče k novým hadicím nebo k hadicím, které nebyly dlouho používány, nebo tam, kde byly prováděny opravy či instalována nová zařízení (vodoměry apod.), nechte vodu na několik minut odtéct, dokud nebude čistá.
- Ujistěte se, že při prvním použití spotřebiče ani po něm nedošlo k viditelnému úniku vody.
- Jestliže se přívodní hadice poškodí, okamžitě zavřete vodovodní kohoutek a vytáhněte síťovou zástrčku ze zásuvky. Zkontaktujte autorizované servisní středisko, aby vám přívodní hadice byla vyměněna.

2.4 Použití spotřebiče

- Do spotřebiče, do jeho blízkosti nebo na spotřebič neumísťujte hořlavé předměty nebo předměty obsahující hořlavé látky.

- Mycí prostředky pro myčky jsou nebezpečné. Řiďte se bezpečnostními pokyny uvedenými na balení pracího prostředku.
- Nepijte ani si nehrajte s vodou ve spotřebiči.
- Nádobí ze spotřebiče nevyjímejte, dokud se nedokončí program. Na nádobí může zůstat trochu mycího prostředku.
- Na otevřená dvířka spotřebiče si nesedejte, ani si na ně nestoupejte.
- Pokud během probíhajícího programu otevřete dvířka spotřebiče, může dojít k uvolnění horké páry.

2.5 Likvidace



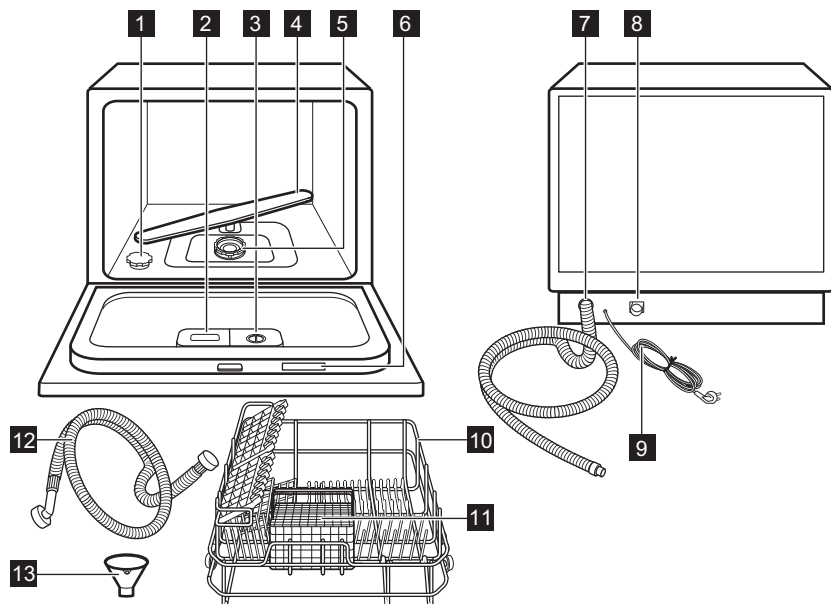
VAROVÁNÍ!

Hrozí nebezpečí úrazu či udušení.

- Odpojte spotřebič od elektrické sítě.
- Odřízněte a vyhodte síťový kabel.
- Odstraňte dveřní západku, abyste zabránili uvěznění dětí a domácích zvířat ve spotřebiči.

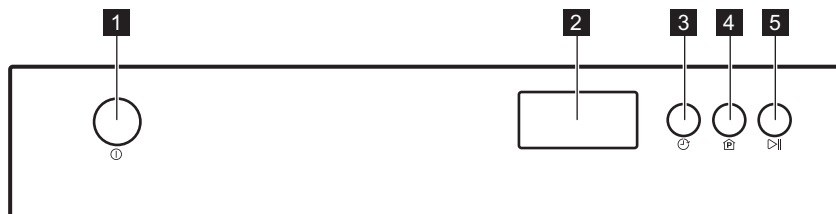
3. POPIS SPOTŘEBIČE

3.1 Celkový pohled



- | | |
|-------------------------------------|------------------------------------|
| 1 Zásobník na sůl | 8 Připojení přívodní hadice |
| 2 Dávkovač mycího prostředku | 9 Napájecí kabel |
| 3 Dávkovač leštidla | 10 Koš |
| 4 Ostřikovací rameno | 11 Košíček na příbory |
| 5 Filtry | 12 Přívodní hadice |
| 6 Typový štítek | 13 Nálevka |
| 7 Vypouštěcí hadice | |

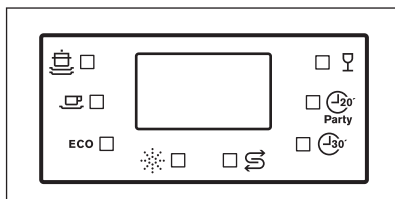
4. OVLÁDACÍ PANEL



- | | |
|---------------------------|-------------------------|
| 1 Tlačítko Zap/Vyp | 3 Odložený start |
| 2 Displej | 4 Programy |

5 Start/Pauza

4.1 Kontrolky








Kontrolka	Popis
	Program Intensive
	Program Normal
ECO	Program ECO
	Leštidlo
	Sůl
	Program Quick Plus
	Program 20 min party
	Program Glass

5. PROGRAMY

5.1 Programy

Program	Stupeň zašpinění Druh náplně	Fáze programu	Mycí prostředek : předmytí / hlavní mytí	Délka (min)	Energie (kWh)	Voda (l)	Leštidlo
 Intensive	Silné zašpinění, zaschlé nečistoty Hrnce, pánve, zapékací nádoby	<ul style="list-style-type: none"> • Předmytí i 50 °C • Mytí 70 °C • Oplach 70 °C • Sušení 	3 g / 15 g	140	0,9	10,0	ANO

Program	Stupeň zašpinění Druh náplně	Fáze programu	Mycí prostředek : předmytí / hlavní mytí	Délka (min)	Energie (kWh)	Voda (l)	Leštidlo
 Normal	Normálně zašpiněné Hrnce, talíře, sklenice, pánve	<ul style="list-style-type: none"> • Předmytí • Mytí 60 °C • Oplach 70 °C • Sušení 	3 g / 15 g	120	0,7	8,0	ANO
 Eco ECO EN 50242	Normálně zašpiněné Nádobí, přístroje	<ul style="list-style-type: none"> • Předmytí • Mytí 50 °C • Oplach 70 °C • Sušení 	3 g / 15 g	190	0,61	6,5	ANO
 Glass	Normálně nebo lehce zašpiněné Sklenice, broušené sklo, křehký porcelán	<ul style="list-style-type: none"> • Mytí 45 °C • Oplach 60 °C • Sušení 	18 g	75	0,5	7,0	ANO
 20 min party	Čerstvě zašpiněné Šálky, sklenice	<ul style="list-style-type: none"> • Mytí 46 °C • Oplach 42 °C 	5 g	20	0,33	7,0	
 Quick Plus	Lehce zašpiněné Vše	<ul style="list-style-type: none"> • Mytí 40 °C • Oplach 40 °C 	15 g	30	0,25	6,0	

5.2 Nastavení a spuštění programu

Spuštění programu

1. Zavřete dvířka spotřebiče.
2. Otevřete vodovodní kohoutek.
3. Stisknutím tlačítka Zap/Vyp spotřebič zapnete.

4. K nastavení programu stiskněte programy, dokud se nezobrazí ukazatel zvoleného programu.
5. Stisknutím tlačítka Start/Pauza spusťte program.

Spuštění programu s odloženým startem

1. Zavřete dvířka spotřebiče.
2. Otevřete vodovodní kohoutek.

3. Stisknutím tlačítka Zap/Vyp zapnete spotřebič.
4. Nastavte program.
5. Stisknutím odloženého startu odložíte spuštění programu až o 24 hodin.

Rozsvítí se kontrolka předmytí.

6. Stisknutím tlačítka Start/Pauza spustíte odpočítávání.

":" symbol bliká.

Po dokončení odpočtu se automaticky spustí zvolený program.

Zrušení odloženého startu

1. Stiskněte tlačítko Start/Pauza.
2. Stiskněte tlačítko odloženého startu, dokud se nezobrazí 0.
3. Stiskněte tlačítko Start/Pauza. Program se automaticky spustí.

Přerušení programu

1. Otevřete dvířka spotřebiče. Spotřebič se vypnul.
2. Zavřete dvířka spotřebiče. Program bude pokračovat od okamžiku, ve kterém byl přerušen.

Zrušení programu

Program zrušíte stisknutím a podržením tlačítka Zap/Vyp na cca tři sekundy.

6. DENNÍ POUŽÍVÁNÍ

6.1 Použití spotřebiče

1. Naplňte zásobník na sůl solí pro myčky nádobí.
2. Naplňte dávkovač leštidla leštředem.
3. Naplňte koš.
4. Otevřete vodovodní kohoutek.
5. Nastavte správný program pro daný druh náplně a stupeň znečištění.
6. Přidejte mycí prostředek.
7. Spustěte program.

6.2 Použití soli do myčky

Tvrdá voda obsahuje velké množství minerálů, které mohou způsobit poškození spotřebiče a špatné výsledky mytí. Změkčovač vody tyto minerály neutralizuje.



Před spuštěním nového programu zkontrolujte, zda je v dávkovači mycí prostředek.

Konec programu

Po dokončení programu na přibližně osm sekund zazní přerušovaný zvukový signál.

1. Stisknutím tlačítka Zap/Vyp spotřebič vypněte.
2. Zavřete vodovodní kohoutek.



- Nádobí před vyjmutím ze spotřebiče nechte vychladnout. Horké nádobí se snadněji poškodí.
- Na stěnách a dvířkách spotřebiče může být voda. Nerezový povrch chladne rychleji než nádobí.

Informace ohledně tvrdosti vody ve vaší oblasti zjistíte u místního vodárenského podniku.



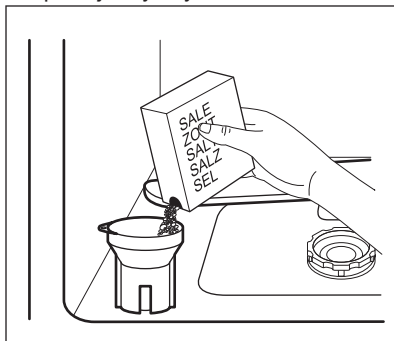
POZOR!

Používejte pouze sůl pro myčky nádobí. Jiné druhy solí mohou poškodit spotřebič.

Plnění zásobníku na sůl

1. Otočením víčka proti směru hodinových ručiček otevřete zásobník na sůl.
2. Do zásobníku na sůl nalijte 1 l vody (pouze při prvním plnění).

3. K doplnění soli do zásobníku na sůl použijte trychtýř.



4. Odstraňte sůl, která se vysypala okolo zásobníku na sůl.
5. Zavřete zásobník na sůl otočením jeho víčka po směru hodinových ručiček.

i Při plnění může ze zásobníku na sůl unikat voda nebo sůl, která může způsobit korozi. Korozi zabráníte spuštěním programu okamžitě po naplnění zásobníku na sůl.

i Zásobník na sůl doplňte, když se na displeji zobrazí ukazatel soli.

Změkčovač vody

Změkčovač vody odstraňuje z přiváděné vody minerály a soli, které by mohly mít škodlivé nebo nežádoucí účinky na výsledky mytí nebo na spotřebič.

Čím je obsah těchto minerálů vyšší, tím je voda tvrdší. Tvrdost vody se označuje v ekvivalentních stupních tvrdosti.

Změkčovač by měl být nastaven podle tvrdosti vody v místě vašeho bydliště. Tvrdost vody v místě vašeho bydliště zjistíte u místního vodárenského podniku. K zajištění dobrých výsledků mytí je důležité nastavit správný stupeň změkčovače vody.

Pro změnu nastavení změkčovače vody:

1. Zavřete dvířka spotřebiče.
2. Stiskněte tlačítko Zap/Vyp
3. Okamžitě stiskněte tlačítko Start/ Pauza a držte jej stisknuté po dobu šesti sekund.
4. Na displeji se zobrazí aktuální stupeň změkčovače vody.
5. Okamžitým stisknutím tlačítka Start/ Pauza zvolte požadovaný stupeň.
6. Stupeň se uloží po šesti sekundách.

Tvrdost vody

Tvrdost vody		Nastavení změkčovače vody
Německé stupně (°dH)	Mezinárodní jednotka (mmol/l)	
0 - 5	0.0 - 0.9	H1
6 - 11	1.0 - 2.0	H2
12 - 17	2.1 - 3.0	H3
18 - 22	3.1 - 4.0	H4 ¹⁾
23 - 34	4.1 - 6.1	H5
35 - 45	6.2 - 8.0	H6

¹⁾ Nastavení z výroby.

Pokud používáte standardní mycí prostředek, nastavte správný stupeň změkčovače vody, který udrží ukazatel doplnění soli zapnutý.

6.3 Použití mycího prostředku



POZOR!

Používejte pouze mycí prostředky určené pro myčky nádobí.



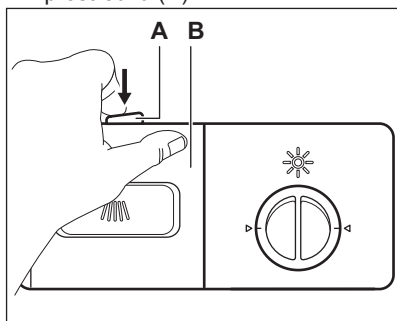
Abyste chránili životní prostředí, nepoužívejte více mycího prostředku, než doporučuje jeho výrobce.



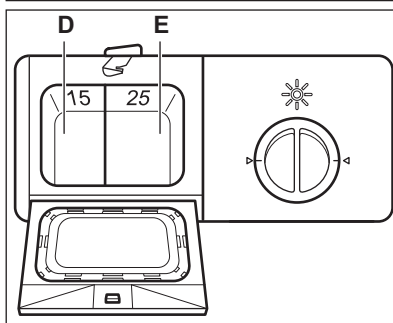
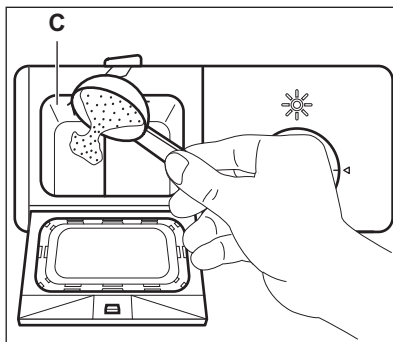
Před každým mycím programem doplňte dávkovač mycího prostředku.

Plnění dávkovače mycího prostředku

1. Stiskněte uvolňovací tlačítko (A) a otevřete víčko dávkovače mycího prostředku (B).



2. Mycím prostředkem (asi 15 gramů) naplňte komoru (C). Komora je rozdělená na dvě části (D) a (E), které odpovídají různým množstvím mycího prostředku (15 g a 25 g). Mycí tablety vložte do komory do části (E).



3. Zavřete dávkovač mycího prostředku. Zatláče na víčko, dokud se nezaklapne uvolňovací tlačítko.
4. Pokud má program fázi předmytí, naneste na víčko dávkovače trochu mycího prostředku (přibližně 3 g).



Mycí tablety se nemohou při krátkých programech plně rozpustit, a mohou tak na nádobí po dokončení programu zanechat zbytky mycího prostředku. Mycí tablety doporučujeme používat spolu s dlouhými programy.

6.4 Opětovné oddělené použití mycího prostředku, soli a leštidla

1. Doplňte zásobník na sůl a dávkovač leštidla.
2. Spustěte program bez nádobí.
3. Po dokončení programu nastavte polohu dávkovače leštidla.

6.5 Použití lešticího prostředku



POZOR!

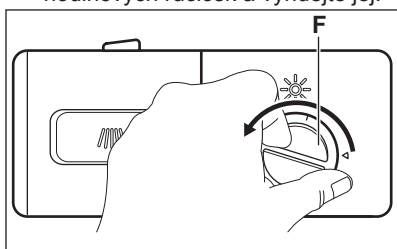
Používejte pouze leštidlo pro myčky nádobí.



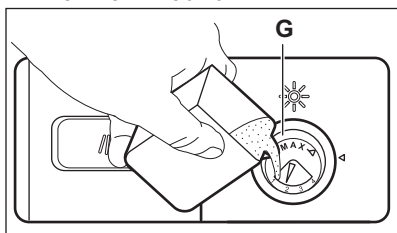
Leštidlo pomáhá se sušením nádobí bez šmouh a skvrn. Leštidlo je uvolňováno automaticky během fáze posledního oplachu.

Plnění dávkovače leštidla

1. Otočte víčkem (F) proti směru hodinových ručiček a vydejte jej.

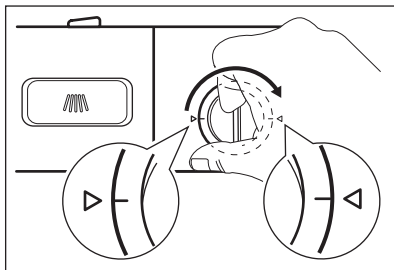


2. Naplňte dávkovač leštidla (G) leštidlem. Značka „MAX“ ukazuje maximální hladinu.



3. Rozlité leštidlo setřete savým hadříkem, aby se při programu netvořilo přílišné množství pěny.

4. Vraťte víčko zpět a zajistěte jej otočením po směru hodinových ručiček. Ujistěte se, že jsou značky na víčku vyrovnané se značkami na dávkovači.



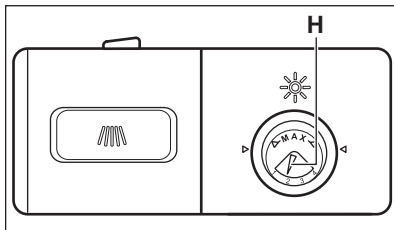
Když se na displeji zobrazí ukazatel leštidla, doplňte dávkovač leštidla.

Nastavte dávkování leštidla

Nastavení z výroby: poloha 3.

Dávkování leštidla můžete nastavit mezi polohou 1 (nejnižší dávkování) a 4 (nejvyšší dávkování).

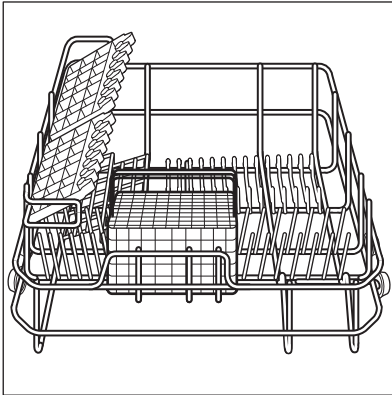
Otočením voliče leštidla (H) můžete dávkování zvýšit nebo snížit.



7. TIPY A RADY

7.1 Plnění koše

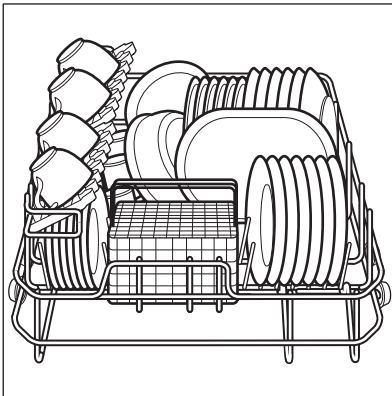
Řady držáků v koši lze sklopit, a získat tak místo k uložení hrnců, pánví a velkých mís.

**POZOR!**

Před spuštěním programu zkontrolujte, zda se ostříkovací rameno může volně otáčet.

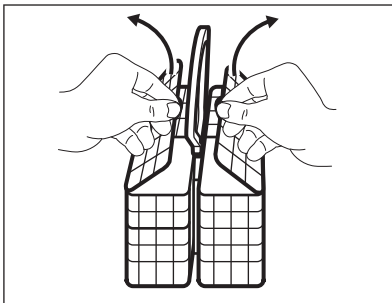
7.2 Tipy a rady

- Nevkládejte do spotřebiče předměty, které sají vodu (houby, hadry).
- Z nádobí odstraňte zbytky jídla.
- Připálené zbytky jídel na nádobí nechte změkknout.
- Duté nádobí (např. šálky, sklenice, hrnce) pokládejte dnem vzhůru.
- Ujistěte se, že se v nádobách či mísách nehromadí voda.
- Dbejte na to, aby se nádobí nebo příbory nelepily k sobě.
- Dbejte na to, aby se sklenice vzájemně nedotýkaly.
- Malé předměty vložte do košíčku na příbory.
- Lžíce promíchejte s dalšími příbory, aby se neslepily dohromady.
- Nádobí do koše vkládejte tak, aby se voda dostala na všechny jeho části.
- Zajistěte, aby se lehké kusy nádobí nemohly pohybovat.
- Na plastovém nádobí či nepřílnavých pánvích se mohou držet kapky vody.
- Nože s dlouhým ostřím mohou být ve svislé poloze nebezpečné.



Lžíce promíchejte s dalšími příbory, aby se neslepily dohromady.

Košíček na příbory má dvě mřížky, které lze snadno odstranit.



8. ČIŠTĚNÍ A ÚDRŽBA

8.1 Údržba



VAROVÁNÍ!

Před čištěním nebo údržbou spotřebič vždy vypněte a vytáhněte síťovou zástrčku ze zásuvky.



POZOR!

Nepoužívejte spotřebič bez filtrů.

Ujistěte se, že jsou filtry správně umístěny. Nesprávné umístění filtrů bude mít za následek špatné výsledky mytí a poškození spotřebiče.

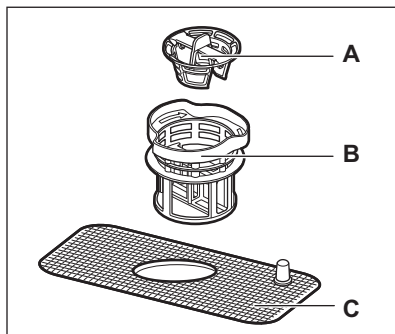


Zanesené filtry a ucpané ostříkovací rameno snižují výsledky mytí. Filtry pravidelně kontrolujte a v případě potřeby je vyčistěte.

8.2 Vyjmutí a vyčištění filtrů

Filtr se skládá ze tří částí.

- A. Hrubý filtr
- B. Jemný filtr
- C. Hlavní filtr



1. Otočte jemným filtrem (B) proti směru hodinových ručiček a vyndejte sestavu filtru.

2. Vytáhněte hrubý filtr (A) z jemného filtru (B).
3. Filtry plně očistěte pomocí kartáčku a proudu vody.
4. Vložte hrubý filtr (A) do jemného filtru (B).
5. Sestavu filtrů vložte do vany a otočte jemným filtrem (B) po směru hodinových ručiček, dokud se nezajistí.

8.3 Čištění ostříkovacího ramene

Ostříkovací rameno nevyjímejte. Jestliže se otvory v ostříkovacím ramenu zanesou nečistotami, odstraňte je úzkým špičatým předmětem.

8.4 Čištění vnějšího povrchu

Vnější povrch spotřebiče a ovládací panel otírejte vlhkým měkkým hadříkem.

Používejte pouze neutrální mycí prostředky.

Nepoužívejte prostředky s drsnými částicemi, drátěnky nebo rozpouštědla (např. aceton).

8.5 Ochrana před mrazem

Chraňte spotřebič před mrazem, např. v zimě. Po každém programu:

1. Spotřebič odpojte od elektrické sítě.
2. Zavřete přívod vody a odpojte přívodní hadici od vodního ventilu.
3. Vypusťte vodu z přívodní hadice a vodního ventilu.
4. Připojte přívodní hadici k vodnímu ventilu.
5. Vyjměte filtr na dně vany a pomocí houbičky vysajte vodu z jímký.

9. ODSTRAŇOVÁNÍ ZÁVAD



VAROVÁNÍ!

Viz kapitoly o bezpečnosti.

9.1 Co dělat, když...

Pokud nezačne spotřebič pracovat nebo se během provozu zastavuje, předtím než se obrátíte na autorizované servisní středisko, zkontrolujte, zda nemůžete

problém vyřešit sami pomocí informací v tabulce.

U některých problémů kontrolky programů přerušované blikají na znamení poruchy.

Problém a výstražný kód	Možné řešení
Spotřebič se neplní vodou. <ul style="list-style-type: none"> • Na displeji programů se zobrazí E1. • Po dobu přibližně 30 sekund zní přerušovaný zvukový signál. 	<ul style="list-style-type: none"> • Zkontrolujte, zda je vodovodní kohoutek otevřený. • Ujistěte se, že není příliš malý tlak na přívodu vody. Ohledně těchto informací se obraťte na místní vodárenský podnik. • Ujistěte se, že není zanesený vodovodní kohoutek.
Je aktivován bezpečnostní systém proti vyplavení. <ul style="list-style-type: none"> • Na displeji programů se zobrazí E4. • Po dobu přibližně 30 sekund zní přerušovaný zvukový signál. 	<ul style="list-style-type: none"> • Zavřete vodovodní kohoutek a obraťte se na autorizované servisní středisko.
Nelze zapnout spotřebič.	<ul style="list-style-type: none"> • Ujistěte se, že je zástrčka zapojená do síťové zásuvky. • Ujistěte se, že není poškozená domovní pojistka či jistič.
Nespustil se program.	<ul style="list-style-type: none"> • Přesvědčte se, že jsou dvířka spotřebiče zavřená. • Stiskněte tlačítko Start. • Pokud je nastaven odložený start, zrušte jej nebo vyčkejte do konce odpočítávání.
Spotřebič nevypouští vodu.	<ul style="list-style-type: none"> • Přesvědčte se, že je vypouštěcí hadice správně připojená. • Přesvědčte se, že jsou filtry ve spotřebiči čisté. • Přesvědčte se, že kuchyňský dřez správně odtéká.

Po kontrole spotřebiče opět nastavte a spusťte program. Pokud se problém objeví znovu, obraťte se na autorizované servisní středisko.

Při výskytu výstražných kódů, které nejsou uvedené v tabulce, se obraťte na autorizované servisní středisko.

Potřebné údaje pro servisní středisko najdete na typovém štítku. Zaznamenejte si tyto údaje:

- Model
- Sériové číslo (S.N.)

9.2 Nádobí není dostatečně umyté nebo suché

Problém	Možná příčina	Možné řešení
Nádobí není čisté.	Zvolený program nebyl vhodný pro daný druh náplně nebo stupeň znečištění.	Ujistěte se, že je zvolený program vhodný pro daný druh náplně nebo stupeň znečištění.
	Koš myčky nebyl správně naplněn. Voda se nedostala na všechny části nádobí.	Rozložte správně nádobí v koši.
	Ostříkovací rameno se nemůže volně otáčet kvůli špatně vloženému nádobí.	Před spuštěním programu zkontrolujte, zda se ostříkovací rameno může volně otáčet.
	Filtry jsou ucpané.	Přesvědčte se, že jsou filtry čisté.
	Filtry nejsou správně sestavené a umístěné.	Zkontrolujte, zda jsou filtry správně sestavené a umístěné.
	Množství mycího prostředku nebylo dostatečné nebo nebyl použit žádný prostředek.	Ujistěte se, že jste použili správné množství mycího prostředku.
Částečky vodního kamene na nádobí.	Zásobník na sůl je prázdný.	Naplňte zásobník na sůl speciální solí pro myčky nádobí.
	Víčko zásobníku na sůl není správně zavřené.	Zkontrolujte, zda je zásobník na sůl správně zavřený.
Na nádobí a skle jsou šmouhy nebo mléčné skvrny.	Stupeň změkčovače vody je příliš vysoký.	Nastavte změkčovač vody na nižší stupeň.
Na nádobí a skle je modravý potah.	Dávkování leštidla je příliš vysoké.	Nastavte dávkovač leštidla do nižší polohy.
	Příčinou může být mycí prostředek.	Zkuste jinou značku mycího prostředku.
Nádobí je vlhké a matné.	Byl zvolen program bez sušící fáze.	Nastavte program se sušící fází.
	Dávkovač leštidla je prázdný.	Naplňte dávkovač leštidla leštidlem.

9.3 Chybové kódy

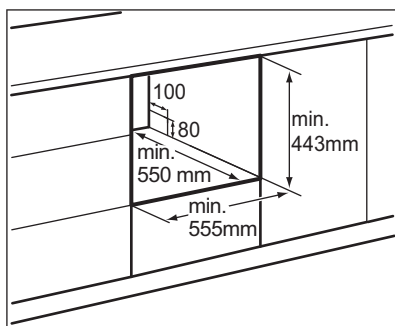
Kód	Význam	Možná příčina
E1	Dlouhé napouštění.	Kohoutek je zavřený, je omezený přívod vody, nebo má voda nízký tlak.
E3	Nebylo dosaženo požadované teploty.	Porucha topného tělesa.
E4	Přeplnění.	Příliš mnoho napouštěné vody nebo dochází k únikům některých prvků myčky nádobí.

10. INSTALACE

10.1 Montáž

- i** Ujistěte se, že má stojící spotřebič na obou stranách otevřených dvířek prostor alespoň 50 mm.

Mezi oběma stranami spotřebiče a nábytkem zachovejte minimální prostor 5 mm. Pro otvor v nábytku pro potřeby tohoto spotřebiče existují dvě možnosti.



- 1** Otvor pro napájecí kabel, vypouštěcí hadici a přívodní hadici. K zajištění správné instalace tento otvor umístěte napravo či nalevo od spotřebiče.

10.2 Připojení k elektrické síti

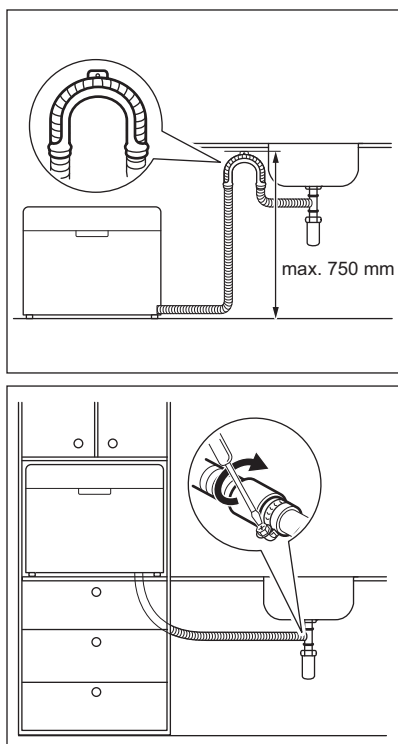
- !** **VAROVÁNÍ!**
U tohoto spotřebiče nepoužívejte prodlužovací kabel ani rozdvojkou.

- !** **VAROVÁNÍ!**
Neodřezávejte nebo neodstraňujte uzemnění.

- !** **VAROVÁNÍ!**
Elektrické zapojení proveďte pomocí napájecího kabelu.

- i** Pro požadované napětí zkontrolujte typový štítek.

10.3 Přípojka odpadu



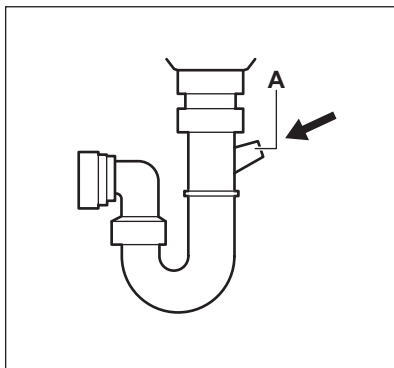
- Vypouštěcí hadici připojte k odpadnímu potrubí o průměru minimálně 40 mm.
- Vypouštěcí hadici vložte přímo do dřezu. Použijte speciální plastový držák.

Vypouštěcí hadice nesmí být umístěna níže než 750 mm ode dna spotřebiče, aby se zabránilo problémům během vypouštěcích fází.

Když spotřebič vypouští vodu, nesmí být v dřezu zátka, protože by se voda mohla vracet zpět do spotřebiče.

Prodloužení vypouštěcí hadice nesmí být delší než dva metry. Její vnitřní průměr nesmí být menší než průměr vypouštěcí hadice.

Jestliže připojíte vypouštěcí hadici k vypouštěcímu otvoru sifonu pod dřezem, je nutné odstranit plastovou membránu (A). Pokud byste membránu neodstranili, zbytky jídel by kolík vypouštěcí hadice zanesly.



10.4 Závěrečná kontrola

Před spuštěním myčky nádobí byste měli zkontrolovat následující.

- Spotřebič je vyrovnaný a řádně zajištěný.
- Přívodní ventil je otevřený.
- Spoje přívodní hadice jsou zcela těsné a nedochází u nich k únikům.
- Kabely jsou pevně připojeny.
- Napájení je zapnuto.
- Přívodní a vypouštěcí hadice nejsou zauzlené.
- Všechny obalové materiály a tiskopisy jsou z myčky nádobí vyndány.

11. TECHNICKÉ INFORMACE

11.1 Informační list výrobku

Ochranná známka

Electrolux


Model	ESF2400OW 911046001 ESF2400OH 911046003 ESF2400OK 911046004 ESF2400OS 911046005
Jmenovitá kapacita (standardní sady nádobí)	6
Třída energetické účinnosti	A+
Spotřeba energie v kWh za rok na základě 280 standardních mycích cyklů, u kterých se napouští studená voda, a na spotřebě v režimech s nízkou spotřebou energie. Skutečná spotřeba energie bude záviset na tom, jak je spotřebič používán.	175
Spotřeba energie standardního mycího cyklu (kWh)	0.609
Spotřeba energie ve vypnutém stavu (W)	0.49 W
Spotřeba energie v režimu ponechání v zapnutém stavu (W)	0.49 W
Spotřeba vody v litrech za rok na základě 280 standardních mycích cyklů. Skutečná spotřeba vody bude záviset na tom, jak je spotřebič používán	1820
Třída účinnosti sušení na stupnici od G (nejmenší účinnosti) do A (nejvyšší účinnost)	A
„Standardní program“ je standardní mycí cyklus, na který se vztahují informace uvedené na štítku a v informačním listu. Tento program je vhodný pro mytí běžně znečištěného stolního nádobí a jedná se o nejúčinnější program z hlediska kombinované spotřeby energie a vody. Je označen jako program „Eco“.	ECO
Trvání programu při standardním mycím cyklu (min)	195
Trvání režimu ponechání v zapnutém stavu (min)	30
Úroveň emisí hluku šířeného vzduchem (dB(A) re1 pW)	52
Vestavný spotřebič, A/N	Ne


11.2 Další technické údaje

Výška	438 mm
Šířka	550 mm
Hloubka	500 mm
Hloubka s plně otevřenými dvířky	812 mm
Zatížení připojeného napětí	Viz typový štítek

Tlak vody	0.04 - 1.0 MPa
Napájení	Viz typový štítek

12. POZNÁMKY K OCHRANĚ ŽIVOTNÍHO PROSTŘEDÍ

Recyklujte materiály označené symbolem . Obaly vyhodte do příslušných odpadních kontejnerů k recyklaci. Pomáhejte chránit životní prostředí a lidské zdraví a recyklovat elektrické a elektronické spotřebiče

určené k likvidaci. Spotřebiče označené příslušným symbolem  nelikvidujte spolu s domovním odpadem. Spotřebič odevzdejte v místním sběrném dvoře nebo kontaktujte místní úřad.

SATURS

1. DROŠĪBAS INFORMĀCIJA.....	21
2. DROŠĪBAS NORĀDĪJUMI.....	23
3. IZSTRĀDĀJUMA APRAKSTS.....	24
4. VADĪBAS PANELIS.....	25
5. PROGRAMMAS.....	26
6. IZMANTOŠANA IKDIENĀ.....	28
7. PADOMI UN IETEIKUMI.....	31
8. KOPŠANA UN TĪRĪŠANA.....	33
9. PROBLĒMRISINĀŠANA.....	33
10. UZSTĀDĪŠANA.....	36
11. TEHNISKĀ INFORMĀCIJA.....	37

MĒS DOMĀJAM PAR JUMS

Pateicamies, ka iegādājāties Electrolux ierīci. Ierīces ražošanā un modernizēšanā uzkrāta gadu desmitiem ilga pieredze. Tā radīta pārdomāta un mūsdienīga, tieši kā jums. Katru reizi to lietojot, varat būt pārliecināti, ka gūsiet labus rezultātus. Laipni lūdzam Electrolux!

Apmeklējiet mūsu mājas lapu:



Atrodiet lietošanas padomus, brošūras, informāciju par traucējumu novēršanu un apkopi:

www.electrolux.com/webselfservice



Reģistrējiet savu produktu, lai uzlabotu pakalpojumu:

www.registerelectrolux.com



Iegādājieties ierīcei oriģinālās rezerves daļas, materiālus un piederumus:

www.electrolux.com/shop

KLIENTU APKALPOŠANA UN PAKALPOJUMI


Iesakām izmantot oriģinālās rezerves daļas.

Sazinoties ar apkalpes dienestu, pārliecinieties, vai jums ir šādi dati: Modelis, izstrādājuma Nr., sērijas numurs.

Šo informāciju var atrast tehnisko datu plāksnītē.

 Drošības informācija brīdinājumam un piesardzībai

 Vispārēja informācija un padomi

 Informācija par apkārtējo vidi

Izmaiņu tiesības rezervētas.

1. DROŠĪBAS INFORMĀCIJA

Pirms ierīces uzstādīšanas un lietošanas rūpīgi izlasiet pievienotos norādījumus. Ražotājs neatbild par savainojumiem un bojājumiem, kas radušies ierīces nepareizas uzstādīšanas vai izmantošanas rezultātā.

Glabājiet šīs instrukcijas drošā, pieejamā vietā, lai tās varētu izmantot nākotnē.

1.1 Vispārīgi drošības norādījumi

- Ierīce paredzēta izmantošanai mājāsaimniecībā un līdzīgiem mērķiem, piemēram:
 - lauku mājās, darbinieku virtuves zonās veikalos, birojos un citās darba vietās;
 - viesu lietošanai viesnīcās, moteļos, privātajās viesnīcās un citās apdzīvojamās vidēs.
- Nemainiet šīs ierīces specifikācijas.
- Ūdens darba spiedienam (minimālajam un maksimālajam) ir jābūt starp 0.3 (0.03) / 10 (1) bāriem (MPa)
- Ievērojiet maksimālo 6 vietu iestatījumu skaitu.
- Ja elektrības padeves vads ir bojāts, lai izvairītos no nelaimes gadījumiem, to jānomaina ražotājam, autorizētajam servisa centram vai kvalificētam speciālistam.
- Galda piederumus ievietojiet galda piederumu grozā ar asajiem galiem uz leju vai galda piederumu atvilktnē horizontālā stāvoklī ar asajām malām uz leju.
- Neatstājiet ierīces durvis atvērtas, lai nejauši uz tām neuzkāptu.
- Pirms apkopes izslēdziet ierīci un atvienojiet spraudkontakta no elektrotīkla.
- Ierīces tīrīšanai neizmantojiet augstspiediena ūdens strūklu un/vai tvaiku.
- Ja ierīces pamatnē ir ventilācijas atveres, tās nedrīkst būt aizsegta, piemēram, ar paklāju.
- Ierīci pievieno ūdens padevei ar pievienotajiem jaunajiem šļūteņu cauruļu komplektiem. Jau lietotu cauruļu komplektus nedrīkst izmantot atkārtoti.

1.2 Bērnu un nespējīgu cilvēku drošība

- Šo ierīci drīkst izmantot bērni no 8 gadu vecuma un cilvēki ar ierobežotām fiziskām, sensorām vai garīgām

spējām, vai pieredzes un zināšanu trūkumu atbildīgās personas uzraudzībā vai, ja tie ir informēti par ierīces drošu lietošanu un izprot potenciālos riskus.

- Bērniem no 3 līdz 8 gadu vecumam un personām ar ļoti plašu un sarežģītu invaliditāti jāliedz piekļuve ierīcei, ja vien tos nepārtraukti neuzrauga.
- Bērni līdz 3 gadu vecumam nedrīkst atrasties ierīces tuvumā bez pastāvīgas uzraudzības.
- Neļaujiet bērniem rotaļāties ar ierīci.
- Glabājiet mazgāšanas līdzekļus bērniem nepieejamās vietās.
- Neļaujiet bērniem un mājdzīvniekiem atrasties ierīces tuvumā, ja ierīces durvis ir atvērtas.
- Bērni nedrīkst tīrīt ierīci un veikt tās apkopi bez uzraudzības.

2. DROŠĪBAS NORĀDĪJUMI

2.1 Uzstādīšana

- Noņemiet iesaiņojuma materiālus un transportēšanai paredzētās skrūves.
- Neuzstādi un nelietojiet bojātu ierīci.
- Neuzstādi un nelietojiet ierīci vietā, kur temperatūra ir zemāka par 0 °C.
- Ievērojiet kopā ar ierīci piegādātās uzstādīšanas norādes.
- Nepārvietojiet ierīci, neatvienojot to no elektrotilkla.

2.2 Elektriskais savienojums



BRĪDINĀJUMS!

Var izraisīt ugunsgrēku un elektrošoku.

- Ierīcei jābūt iezemētai.
- Pārliecinieties, ka tehnisko datu plāksnītē norādītie parametri atbilst elektrotilkla parametriem.
- Vienmēr izmantojiet pareizi uzstādītu un drošu kontaktlīdzdu.
- Nelietojiet daudzkontakta adapterus vai pagarinātājus.
- Rīkojieties uzmanīgi, lai nesabojātu kontaktspraudni un strāvas vadu. Ja iekārtas elektropadeves kabeli nepieciešams nomainīt, to jāveic tuvākajā autorizētajā servisa centrā.

- Pieslēdziet kontaktspraudni kontaktlīdzdai tikai uzstādīšanas beigās. Pārbaudiet, vai pēc uzstādīšanas kontaktspraudnim var brīvi piekļūt.
- Nekad neatslēdziet ierīci no tīkla, velkot aiz strāvas kabeļa. Vienmēr velciet aiz kontaktspraudņa.
- Šī ierīce ir aprīkota ar 13 A kontaktspraudni. Ja nepieciešams nomainīt kontaktspraudņa drošinātāju, izmantojiet tikai 13 ampēru ASTA (BS 1362) drošinātāju (Tikai Apvienotajai Karalistei un Īrijai)

2.3 Ūdens padeves pieslēgšana

- Nesabojājiet ūdens šļūtenes.
- Pirms pievienošanas jaunām caurulēm, ilgāku laiku neizmantojam caurulēm, labotām caurulēm vai caurulēm, kurām pievienotas jaunas ierīces (ūdens skaitītāji u.c.), ļaujiet ūdenim tecēt, kamēr tas ir tīrs un skaidrs.
- Pārbaudiet, vai nav redzamas ūdens noplūdes pirmās ierīces lietošanas reizes laikā un pēc tās.

- Ja ūdens iepļūdes šļūtene ir bojāta, nekavējoties aizveriet ūdens krānu un atvienojiet kontaktdakšu no elektrotīkla kontaktligzdas. Sazinieties ar autorizētu servisa centru, lai nomainītu ūdens iepļūdes šļūteni.

2.4 Izmantošana

- Neievietojiet ierīcē, neturiet tās tuvumā vai uz tās viegli uzliesmojošas vielas vai ar viegli uzliesmojošām vielām piesūcinātus priekšmetus.
- Trauku mazgājamās mašīnas mazgāšanas līdzekļi ir bīstami. Ievērojiet drošības norādījumus uz mazgāšanas līdzekļa iepakojuma.
- Nedzeriet un nespēlējieties ar ierīcē esošo ūdeni.
- Neizņemiet no ierīces traukus, kamēr programma nav beigusies. Uz

traukiem var būt palicis mazgājamais līdzeklis.

- Nesēdīet un nekāpiet uz atvērtas ierīces durvīm.
- Programmas izpildes laikā, atverot ierīces durvis, pa tām var izplūst karsts tvaiks.

2.5 Ierīces utilizācija



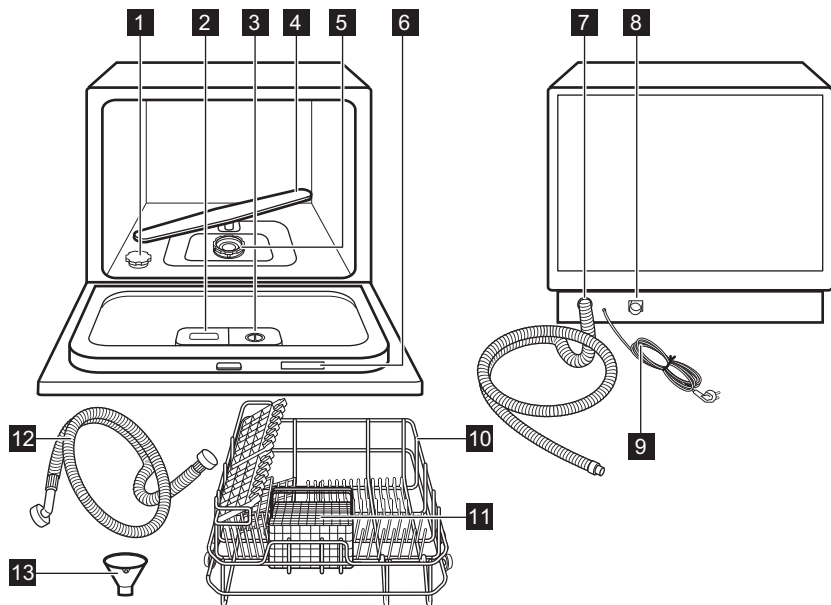
BRĪDINĀJUMS!

Pastāv savainošanās vai nosmakšanas risks.

- Atvienojiet ierīci no elektropadeves.
- Nogrieziet elektrisko kabeli un izmetiet to.
- Izņemiet durvju aizturi, lai novērstu bērnu vai dzīvnieku ieslēgšanu ierīcē.

3. IZSTRĀDĀJUMA APRAKSTS

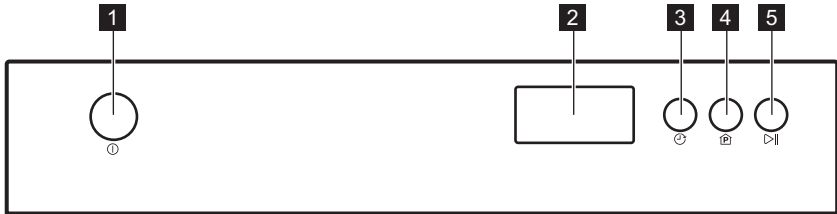
3.1 Kopskats



- | | |
|---------------------------------------|-------------------------|
| 1 Speciālās sāls tvertne | 4 Izsmidzinātājs |
| 2 Mazgāšanas līdzekļa dozators | 5 Filtri |
| 3 Skalošanas līdzekļa dozators | 6 Datu plāksnīte |

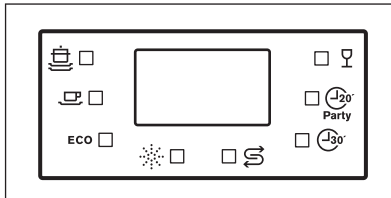
- 7** Izplūdes šļūtene
- 8** Ieplūdes šļūtenes savienojums
- 9** Strāvas kabelis
- 10** Grozs
- 11** Galda piederumu grozs
- 12** Ieplūdes šļūtene
- 13** Piltuve

4. VADĪBAS PANELIS



- 1** Ieslēgšanas/izslēgšanas taustiņš
- 2** Displejs
- 3** Atliktais starts
- 4** Programmas
- 5** Sākt/Pauze




4.1 Indikatori






Indikators	Apraksts
	Intensive programma
	Normal programma
ECO	ECO programma
	Skalošanas līdzeklis
	Sāls
	Quick Plus programma
	20 min party programma
	Glass programma

5. PROGRAMMAS

5.1 Programmas

Programma	Netīrības pakāpe / leļādes veids	Cikla fāzes	Mazgāšanas līdzeklis / priekšmazgāšanai / galvenajai mazgāšanai	Il-gums (min.)	Elek-tro-enerģija (kWh)	Ūdenis (l)	Skalošanas līdzeklis
 Intensive	Nopietni, piekaltuši netīrumi Pannas, katli un cepamie trauki	<ul style="list-style-type: none"> • Priekšmazgāšana 50 °C • Mazgāšana 70 °C • Skalošana 70 °C • Žāvēšana 	3 g / 15 g	140	0.9	10.0	JĀ
 Normal	Vidēji netīri Katli, šķīvi, glāzes, pannas	<ul style="list-style-type: none"> • Priekšmazgāšana • Mazgāšana 60 °C • Skalošana 70 °C • Žāvēšana 	3 g / 15 g	120	0.7	8.0	JĀ
 Eco ECO EN 50242	Vidēji netīri Māla podi	<ul style="list-style-type: none"> • Priekšmazgāšana • Mazgāšana 50 °C • Skalošana 70 °C • Žāvēšana 	3 g / 15 g	190	0.61	6.5	JĀ

Programma	Netīrības pakāpe / elādes veids	Cikla fāzes	Mazgāšanas līdzeklis / priekšmazgāšanai / galvenajai mazgāšanai	Il-gums (min.)	Elek-tro-enerģija (kWh)	Ūden-s (l)	Skaloša-nas līdz-eklis
 Glass	Vidēji vai nedaudz netīri Glāzes, kristāls, smalks porcelāns	<ul style="list-style-type: none"> Mazgāšana 45 °C Skalošana 60 °C Žāvēšana 	18 g	75	0.5	7.0	JĀ
 20 min party	Tikko lietoti trauki Kafijas tases, glāzes	<ul style="list-style-type: none"> Mazgāšana 46 °C Skalošana 42 °C 	5 g	20	0.33	7.0	
 Quick Plus	Viegli netīrumi Visi	<ul style="list-style-type: none"> Mazgāšana 40 °C Skalošana 40 °C 	15 g	30	0.25	6.0	

5.2 Programmas iestatīšana un aktivizēšana

Programmas ieslēgšana

1. Aizveriet ierīces durvis.
2. Atgrieziet ūdens krānu.
3. Piespiediet ieslēgšanas/izslēgšanas taustiņu, lai ieslēgtu ierīci.
4. Lai iestatītu programmu, piespiediet Programmas, līdz izvēlētās programmas indikators iedegas.
5. Lai palaistu programmu, nospiediet taustiņu "Sākt/Pauze".

Programmas aktivizēšana, izmantojot atlikto startu

1. Aizveriet ierīces durvis.
2. Atgrieziet ūdens krānu.
3. Piespiediet ieslēgšanas/izslēgšanas taustiņu, lai ieslēgtu ierīci.

4. Iestatiet programmu.
5. Nospiediet atlikta starta taustiņu, lai atliktu programmas startu uz laiku līdz 24 stundām.
Iedegties priekšmazgāšanas indikators.
6. Lai sāktu atskaiti, nospiediet taustiņu "Sākt/Pauze".
":" apzīmējums mirgos.
Kad laiks ir pagājis, programma automātiski aktivizējas.

Atlikta starta atcelšana

1. Piespiediet Sākt/Pauze.
2. Nospiediet Atlikta starta taustiņu, līdz parādās 0.
3. Piespiediet Sākt/Pauze. Programma aktivizējas automātiski.

Programmas pārtraukšana

1. Atveriet ierīces durvis.
Ierīces darbība apstājas.

2. Aizveriet ierīces durvis.
Programma atsāksies no tās vietas, kur tā tika pārtraukta.

Programmas atcelšana

Piespiediet ieslēgšanas/izslēgšanas taustiņu trīs sekundes, lai atceltu programmu.

- i** Pirms jaunas programmas aktivizēšanas pārliecinieties, vai mazgāšanas līdzekļa dozatorā ir mazgāšanas līdzeklis.

Programmas beigas

Kad programma ir beigusies, aptuveni 8 sekundes skanēs pārtraukts skaņas signāls.

6. IZMANTOŠANA IKDIENĀ

6.1 Ierīces lietošana

1. Uzpildiet specializētās sāls tvertni ar trauku mazgājamās mašīnas sāli.
2. Uzpildiet skalošanas līdzekļa dozatoru ar skalošanas līdzekli.
3. Ievietojiet traukus grozā.
4. Atgrieziet ūdens krānu.
5. Iestatiet pareizu programmu atbilstoši ievietotajam daudzumam un netīrības līmenim.
6. Uzpildiet mazgāšanas līdzekli.
7. Aktivizējiet programmu.

6.2 Trauku mazgātāja sāls izmantošana

Cietam ūdenim ir augsts minerālu saturs, kas var būt ierīces bojājumu un sliktu mazgāšanas rezultātu cēlonis. Ūdens mīkstinātājs šos minerālus neitralizē.

Sazinieties ar vietējo ūdens apgādes dienestu, lai saņemtu informāciju par ūdens cietību jūsu mikrorajonā.



UZMANĪBU!

Lietojiet tikai trauku mazgājamām mašīnām paredzēto sāli. Cits sāls veids var bojāt ierīci.

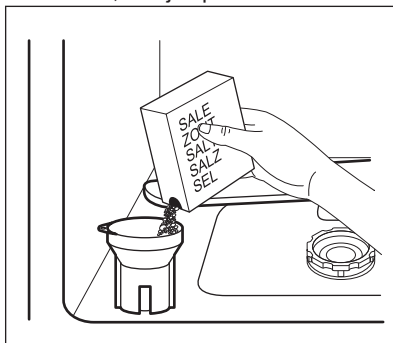
1. Piespiediet ieslēgšanas/izslēgšanas taustiņu, lai izslēgtu ierīci.
2. Aizgrieziet ūdens krānu.



- Pirms trauku izņemšanas ļaujiet tiem atdzist. Karsti trauki var būt triecienneizturīgi.
- Uz ierīces sienām un uz durvīm var būt ūdens. Nerūšējošais tērauds atdzīst ātrāk nekā trauki.

Specializētās sāls tvertnes uzpilde

1. Pagrieziet specializētās sāls tvertnes vāciņu pretēji pulksteņa rādītāja virzienam, lai to atvērtu.
2. Specializētās sāls tvertnē ielejiet 1 litru ūdens (tikai pirmajā lietošanas reizē).
3. Lai iepildītu sāli specializētās sāls tvertnē, lietojiet piltuvi.



4. Notīriet specializētās sāls tvertnes iepildes vietu.
5. Pagrieziet specializētās sāls tvertnes vāciņu pulksteņa rādītāja virzienā, lai to aizvērtu.

i Uzpildes laikā no specializētās sāls tvertnes var izplūst ūdens un sāls, kas rada korozijas risku. Lai to novērstu, aktivizējiet programmu nekavējoties uzreiz pēc sāls tvertnes uzpildes.

i Uzpildiet sāls tvertni, kad displejā iedegas sāls indikators.

Ūdens mīkstinātājs

Ūdens mīkstinātājs atdala ūdenī esošās minerālvielas, kas nelabvēlīgi ietekmē mazgāšanas rezultātus un ierīci.

Jo augstāks ir šo minerālvielu saturs ūdenī, jo tas ir cietāks. Ūdens cietība tiek mērīta skaitliskā izteiksmē.

Ierīce ūdens mīkstināšanai jānoregulē atbilstoši ūdens cietībai vietā, kur ierīce ir

Ūdens cietība

Ūdens cietība		Ūdens mīkstinātāja līmenis
Vācu mērlielumi (°dH)	Starptautiskā mērvienība (mmol/l)	
0 - 5	0.0 - 0.9	H1
6 - 11	1.0 - 2.0	H2
12 - 17	2.1 - 3.0	H3
18 - 22	3.1 - 4.0	H4 ¹⁾
23 - 34	4.1 - 6.1	H5
35 - 45	6.2 - 8.0	H6

¹⁾ Rūpnīcas iestatījumi.

Ja izmantojat standarta mazgāšanas līdzekli, iestatiet pareizu ūdens cietības līmeni, lai saglabātu aktīvu sāls atkārtotas iepildīšanas indikatoru.

uzstādīta. Jūsu vietējais ūdens apgādes dienests varēs sniegt sīkāku informāciju par jums piegādātā ūdens cietību. Svarīgi iestatīt pareizu ūdens mīkstinātāja līmeni, lai nodrošinātu labus mazgāšanas rezultātus.

Ūdens mīkstināšanas pakāpes iestatījuma mainīšana:

1. Aizveriet ierīces durvis.
2. Piespiediet ieslēgšanas/izslēgšanas taustiņu
3. Uzreiz nospiediet taustiņu Sākt/ Pauze un turiet to nospiestu 6 sekundes.
4. Displejs attēlo pašreizējo ūdens mīkstinātāja līmeni.
5. Uzreiz nospiediet taustiņu Sākt/ Pauze, lai izvēlētos nepieciešamo līmeni.
6. Līmenis tiek iegaumēts pēc 6 sekundēm.

6.3 Mazgāšanas līdzekļa izmantošana



UZMANĪBU!

Izmantojiet tikai trauku mazgājamām mašīnām paredzētus mazgāšanas līdzekļus.



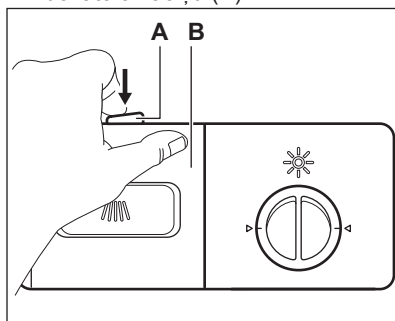
Lai saudzētu vidi, neizmantojiet vairāk par ražotāja norādīto mazgāšanas līdzekļa daudzumu.



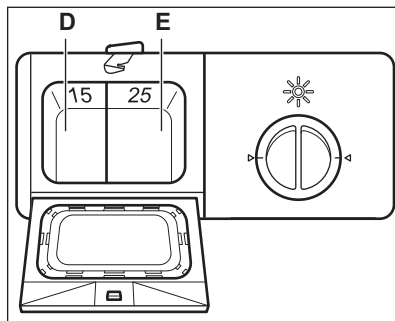
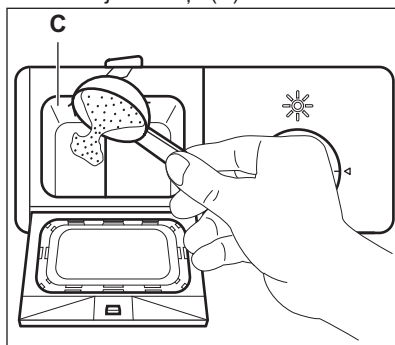
Uzpildiet mazgāšanas līdzekļa dozatoru pirms katra mazgāšanas cikla.

Mazgāšanas līdzekļa dozatora uzpilde

1. Piespiediet atbloķēšanas taustiņu (A), lai atvērtu mazgāšanas līdzekļa dozatora vāciņu (B).



2. Ielieciet mazgāšanas līdzekli (aptuveni 15 g) nodaļumā (C). Nodaļumā ir divas daļas (D) un (E), kas attiecas uz diviem dažādiem mazgāšanas līdzekļa daudzumiem (15 g un 25 g). Ievietojiet mazgāšanas līdzekļa tableti nodaļuma daļā (E).



3. Aizveriet mazgāšanas līdzekļa dozatoru. Nospiediet vāciņu, līdz fiksators nofiksējas.
4. Ja programmai ir priekšmazgāšanas fāze, novietojiet nelielu daudzumu mazgāšanas līdzekļa (aptuveni 3 g) uz mazgāšanas līdzekļa dozatora vāciņa.



Mazgāšanas līdzekļa tabletes īso programmu laikā pilnībā neizšķīst, tāpēc uz traukiem pēc programmas beigām var palikt mazgāšanas līdzekļa nogulsnes. Mēs iesakām mazgāšanas līdzekļa tabletes izmantot garajās programmās.

6.4 Atsevišķa mazgāšanas līdzekļa, sāls un skalošanas līdzekļa lietošana pēc tablešu lietošanas

1. Uzpildiet specializētās sāls tvertni un skalošanas līdzekļa dozatoru.
2. Ieslēdziet programmu, neievietojot ierīcē traukus.
3. Kad programma beigusies, noregulējiet skalošanas līdzekļa dozatora pozīciju.

6.5 Skalošanas līdzekļa lietošana



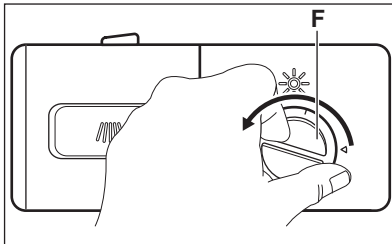
UZMANĪBU!

Lietojiet tikai trauku mazgājamām mašīnām īpaši paredzētu skalošanas līdzekli.

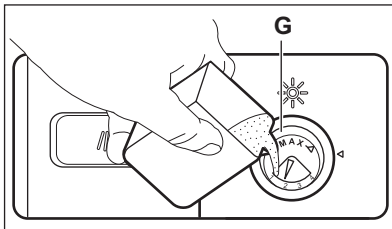
- i** Lietojot skalošanas līdzekli, uz traukiem neparādīsies traipi un svītras. Skalošanas līdzeklis tiek automātiski padots pēdējās skalošanas fāzes laikā.

Skalošanas līdzekļa dozatora uzpilde

1. Pagrieziet vāciņu (F) pretēji pulksteņa rādītāja virzienam un noņemiet to.

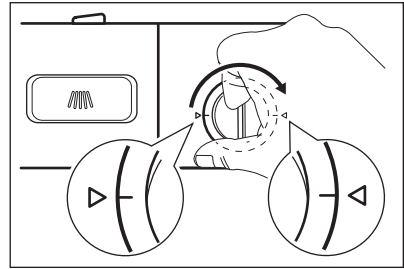


2. Uzpildiet skalošanas līdzekļa dozatoru (G) ar skalošanas līdzekli. Atzīme "MAX" norāda maksimālo līmeni.



3. Lai programmas laikā neveidotos pārāk daudz putu, notīriet izlijušo skalošanas līdzekli ar absorbējošu drāniņu.

4. Uzlieciet vāciņu atpakaļ un pagrieziet to pulksteņa rādītāja virzienā, līdz tas nofiksējas. Gādājiet, lai atzīmes uz vāciņa un dozatora saskanētu.



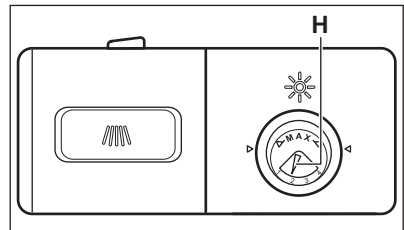
Kad skalošanas līdzekļa indikators displejā iedegas, atkal uzpildiet skalošanas līdzekļa dozatoru.

Noregulējiet skalošanas līdzekļa devu

Rūpnīcas iestatījumi: 3. pozīcija.

Skalošanas līdzekļa daudzumu var iestatīt diapazonā no 1 (zemākais iestatījums) līdz 4 (augstākais iestatījums).

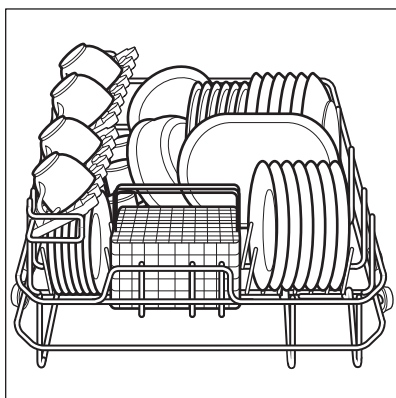
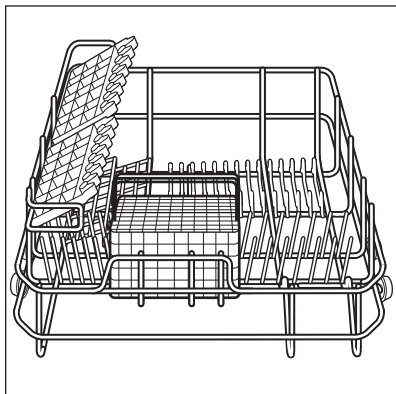
Lai palielinātu vai samazinātu līdzekļa daudzumu, pagrieziet skalošanas līdzekļa pārslēgu (H).



7. PADOMI UN IETEIKUMI

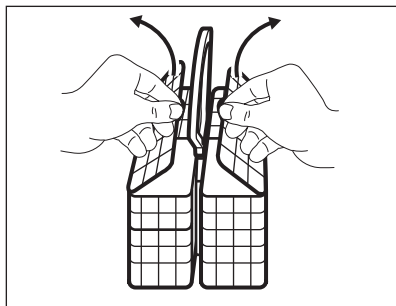
7.1 Grozu uzpilde

Groza divu restīšu rindu var nolaist, lai atvieglotu lielu šķīvju, katlu, pannu un bļodu ievietošanu.



Novietojiet karotes pamīšus ar citiem galda piederumiem, lai tās nesalīptu kopā.

Galda piederumu grozam ir divas viegli izņemamas galda piederumu restītes.



UZMANĪBU!

Pirms programmas ieslēgšanas pārļiecinieties, ka netiek traucēta izsmidzinātāju kustība.

7.2 Ieteikumi un padomi

- Neievietojiet ierīcē priekšmetus, kas var uzsūkt ūdeni (sūkļus, lupatiņas).
- Nofīriet no traukiem ēdiena atliekas.
- Atmieksējiet ēdiena atliekas, kas pielipušas pie priekšmetiem.
- Ievietojiet priekšmetus, piemēram, tases, glāzes un pannas, ar atverī uz leju.
- Pārļiecinieties, ka ūdens nesakrāsies tvertnēs un bļodās.
- Pārļiecinieties, vai galda piederumi un trauki nesaskaras.
- Pārļiecinieties, vai glāzes nesaskaras viena ar otru.
- Mazus priekšmetus ievietojiet galda piederumu grozā.
- Novietojiet karotes pamīšus ar citiem galda piederumiem, lai tās nesalīptu kopā.
- Ievietojot priekšmetus grozos, pārļiecinieties, ka ūdens var piekļūt visām virsmām.
- Pārbaudiet, vai viegli priekšmeti nekustas.
- Uz plastmasas priekšmetiem un piedegumdrošām pannām var sakrāties ūdens piles.
- Naži ar gariem asmeņiem ir potenciāli bīstami, ja tos novieto vertikāli.

8. KOPŠANA UN TĪRĪŠANA

8.1 Apkope



BRĪDINĀJUMS!

Pirms apkopes izslēdziet ierīci un atvienojiet to no elektrotīkla.



UZMANĪBU!

Nelietojiet ierīci, ja tajā nav filtru.

Pārliecinieties, vai filtri pareizi izvietoti. Nepareiza filtru pozīcija izraisīs sliktus mazgāšanas rezultātus un ierīces bojājumus.

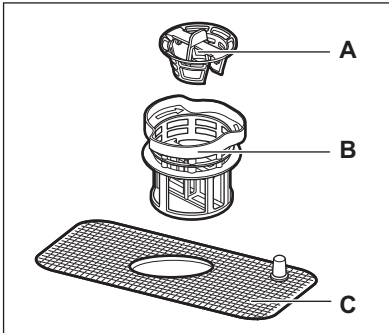


Netīri filtri un nosprostotas izsmidzinātāju atveres pasliktina mazgāšanas rezultātus. Regulāri pārbaudiet filtrus, un ja nepieciešams, iztīriet tos.

8.2 Filtru izņemšana un tīrīšana

Filtrs sastāv no trīs daļām.

- A. Rupjais filtrs
- B. Smalkais filtrs
- C. Galvenais filtrs



1. Pagrieziet smalko filtru (B) pretēji pulksteņa rādītāja kustības virzienam un izņemiet to no filtra ietaises.

2. Izņemiet rupjo filtru (A), izvelkot to no smalkā filtra (B).
3. Rūpīgi nomazgājiet filtrus ar ūdeni un suku.
4. Ielieciet rupjo filtru (A) smalkajā filtrā (B).
5. Ievietojiet filtra ietaisi caurulē un pagrieziet smalko filtru (B) pulksteņa rādītāja virzienā, līdz tas nofiksējas.

8.3 Izsmidzinātāja tīrīšana

Nenoņemiet izsmidzinātāju. Ja izsmidzinātāju atveres ir nosprostotas, iztīriet tās, izmantojot tievu, asu priekšmetu.

8.4 Ārējo virsmu tīrīšana

Ierīces ārpusi un vadības paneli tīriet ar mitru, mīkstu drāniņu.

Lietojiet tikai neitrālus tīrīšanas līdzekļus.

Neizmantojiet abrazīvus izstrādājumus, abrazīvus sūkļus vai šķīdinātājus (piemēram, acetonu).

8.5 Aizsardzība no sarmas

Aizsargājiet ierīci no sarmas, piemēram, ziemā. Pēc katra cikla:

1. Atvienojiet ierīci no elektrotīkla.
2. Izslēdziet ūdens padevi un atvienojiet ūdens iepļūdes cauruli no ūdens krāna.
3. Izlaidiet ūdeni no iepļūdes šļūtenes un ūdens krāna.
4. Pieslēdziet ūdens pievades cauruli ūdens krānam.
5. Izņemiet filtru tvertnes apakšā un savāciet ūdeni no nostādinātāja ar sūkli.

9. PROBLĒMRISINĀŠANA



BRĪDINĀJUMS!

Skatiet sadaļu "Drošība".

9.1 Ko darīt, ja...

Ja ierīce neieslēdzas vai darbības laikā izslēdzas, pirms sazināties ar autorizētu

servisa centru, mēģiniet atrisināt problēmu, izmantojot tabulā sniegto informāciju.

Dažu problēmu gadījumā neregulāri mirgo programmas indikators, liecinot par darbības traucējumiem.

Problēma un brīdinājuma kods	Iespējamais risinājums
<p>Ierīce nepiepildās ar ūdeni.</p> <ul style="list-style-type: none"> • Programmas displejā redzams E1. • Aptuveni 30 sekundes atskan pārtraukts skaņas signāls. 	<ul style="list-style-type: none"> • Pārbaudiet, vai ūdens krāns ir atvērts. • Pārļiecinieties, vai ūdens piegādes spiediens nav pārāk zems. Lai iegūtu šo informāciju, sazinieties ar vietējo ūdens apgādes dienestu. • Pārbaudiet, vai ūdens krāns nav aizsērējis.
<p>Aktivizējusies ierīce pret ūdens noplūdēm.</p> <ul style="list-style-type: none"> • Programmas displejā redzams E4. • Aptuveni 30 sekundes atskan pārtraukts skaņas signāls. 	<ul style="list-style-type: none"> • Aizgrieziet ūdens krānu un sazinieties ar autorizētu servisa centru.
<p>Nevar ieslēgt ierīci.</p>	<ul style="list-style-type: none"> • Pārbaudiet, vai kontaktdakša pieslēgta kontaktligzdai. • Pārļiecinieties, vai nav bojāti drošinātāji drošinātāju blokā.
<p>Programma neaktivizējas.</p>	<ul style="list-style-type: none"> • Pārļiecinieties, ka ierīces durvis ir aizvērtas. • Nospiediet starta taustiņu. • Ja iestatīts atliktais starts, atceliet iestatījumu vai gaidiet laika atskaites beigas.
<p>Ierīce neizsūknē ūdeni.</p>	<ul style="list-style-type: none"> • Pārļiecinieties, ka noplūdes šļūtene ir pieslēgta pareizi. • Pārļiecinieties, ka ierīces filtri ir tīri. • Pārļiecinieties, ka virtuves izlietne izvada ūdeni pareizi.

Kad ierīce ir pārbaudīta, iestatiet programmu un ieslēdziet to no jauna. Ja problēma atkārtojas, sazinieties ar autorizēto servisa centru.

Ja brīdinājuma kodi nav atrodami tabulā, sazinieties ar autorizēto servisa centru.

Klientu apkalpošanas centram nepieciešamie dati norādīti tehnisko datu plāksnītē. Pierakstiet šo informāciju:

- Modelis
- Sērijas numurs (SN.)

9.2 Mazgāšanas un žāvēšanas rezultāti nav apmierinoši

Problēma	Iespējamais iemesls	Iespējamais risinājums
Trauki ir netīri.	Izvēlētā programma neatbilda ievietotajam daudzumam un netīrības pakāpei.	Pārlicinieties, ka programma atbilst ievietotajam daudzumam un/vai netīrības pakāpei.
	Trauki nebija pareizi ievietoti grozā, ūdens nepieklūva visām virsmām.	Ievietojiet traukus grozā pareizi.
	Izsmidzinātājs nevar brīvi griezties nepareiza trauku izkārtojuma dēļ.	Pirms programmas ieslēgšanas pārlicinieties, ka netiek traucēta izsmidzinātāju kustība.
	Filtri ir aizsērējuši.	Pārlicinieties, ka filtri ir tīri.
	Filtri nav pareizi samontēti un uzstādīti.	Pārlicinieties, vai filtri pareizi samontēti un uzstādīti.
Nepietiekams mazgāšanas līdzekļa daudzums vai mazgāšanas līdzeklis netika lietots vispār.	Gādājiet, lai tiktu lietots pareizs mazgāšanas līdzekļa daudzums.	
Uz traukiem ir kaļķakmens nogulsnes.	Specializētās sāls tvertne ir tukša.	Uzpildiet specializētās sāls tvertni ar specializēto trauku mazgājamās mašīnas sāli.
	Specializētās sāls tvertne nav noslēgta pareizi.	Pārlicinieties, ka specializētās sāls tvertne ir noslēgta pareizi.
Uz glāzēm un traukiem ir svītras vai balti traipi.	Ūdens mīkstinātāja līmenis ir pārāk augsts.	Iestatiet zemāku ūdens mīkstinātāja līmeni.
Uz glāzēm un traukiem ir zilgani slāņi.	Pārāk daudz skalošanas līdzekļa.	Iestatiet skalošanas līdzekļa dozatoru zemākā pozīcijā.
	Iemesls var būt mazgāšanas līdzeklis.	Pamēģiniet cita zīmola mazgāšanas līdzekli.
Trauki ir slapji un nespodri.	Izvēlētā programma bez žāvēšanas fāzes.	Iestatiet programmu ar žāvēšanas fāzi.
	Skalošanas līdzekļa dozators ir tukšs.	Uzpildiet skalošanas līdzekļa dozatoru ar skalošanas līdzekli.

9.3 Kļūdu kodi

Kods	Nozīme	Iespējamie iemesli
E1	Ilgāks ieplūdes laiks.	Krāns nav atvērts vai ūdens ieplūde ir ierobežota, vai ūdens spiediens ir pārāk zems.
E3	Nepieciešamā temperatūra nav sasniegta.	Sildīšanas elementa nepareiza darbība.
E4	Pārpildīts.	Pārāk daudz ieplūdes ūdens vai kādā no trauku mazgājamās mašīnas elementiem ir noplūde.

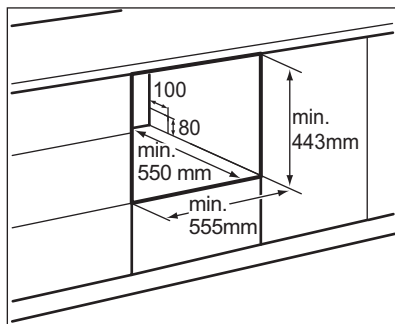
10. UZSTĀDĪŠANA

10.1 Montāža



Gādājiet, lai ierīce būtu izvietota tā, lai katrā pusē no pilnībā atvērtām durvīm būtu vismaz 50 mm vietas.

Atstājiet 5 mm vietu starp ierīces abām pusēm un mēbeļu sienām. Ierīces mēbeļu atverei ir divas iespējas.



- 1 Strāvas kabeļa, noplūdes šļūtenes un ūdens padeves caurules atvērums. Lai veiktu uzstādīšanu pareizi, novietojiet atveri pa labi vai pa kreisi no ierīces.

10.2 Elektriskais savienojums



BRĪDINĀJUMS!

Nelietojiet pagarinātāju vai adapteri, izmantojot šo ierīci.



BRĪDINĀJUMS!

Nelikvidējiet zemējumu.



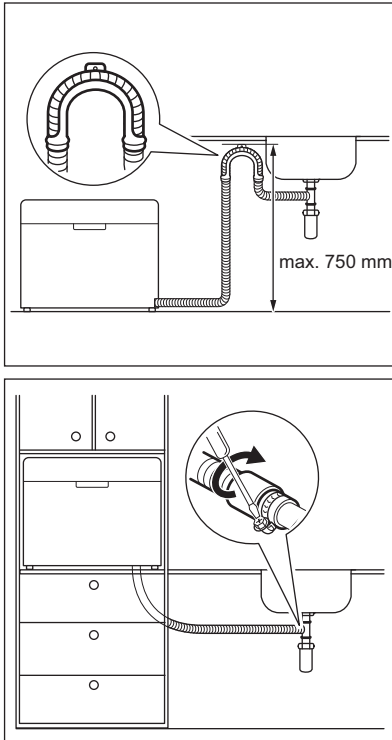
BRĪDINĀJUMS!

Veiciet elektrisko savienojumu ar strāvas kabeli.



Lai noskaidrotu nominālo spriegumu, pārbaudiet datu plāksnīti.

10.3 Ūdens novadcaurules pieslēgums



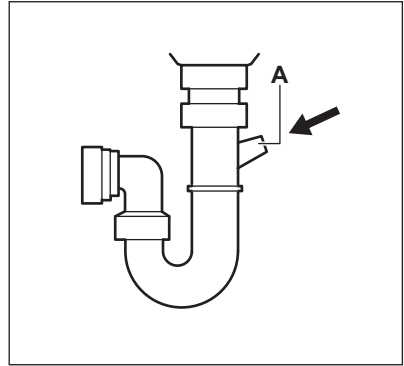
- Pievienojiet ūdens noplūdes šļūteni pie noplūdes vada, kura minimālais diametrs ir 40 mm.
- Ielieciet ūdens noplūdes šļūteni izlietnē. Lietojiet īpašu plastmasas balstu.

Ūdens noplūdes šļūtenei jāatrodas mazāk par 750 mm no ierīces apakšas, lai novērstu problēmas ūdens izsūkšanās laikā.

Lai nepieļautu, ka ūdens ieplūst atpakaļ ierīcē, ūdens izsūkšanās laikā izņemiet izlietnes tapu.

Ūdens noplūdes šļūtenes pagarinājums nedrīkst pārsniegt 2 m. Tā iekšējais diametrs nedrīkst būt mazāks par noplūdes šļūtenes diametru.

Ja pievienojat ūdens aizplūdes šļūteni pie zem izlietnes esošas ūdens aizplūdes sistēmas, noņemiet plastmasas membrānu (A). Ja nenovēmsiet membrānu, ēdienu paliekas var nobloķēt aizplūdes šļūteni.



10.4 Pēdējā pārbaude

Pirms trauku mazgājamās mašīnas ieslēgšanas, jāpārbauda šādas lietas.

- Vai ierīce ir izlīmeņota un pareizi nostiprināta.
- Vai ieplūdes vārsts ir atvērts.
- Vai ieplūdes šļūtenju savienojumi ir pilnībā noslēgti un tajos nav sūces.
- Vai vadi ir kārtīgi pievienoti.
- Vai jauda ir ieslēgta.
- Vai ieplūdes un noplūdes šļūtenes nav salocījušās.
- Vai visi iesaiņojuma materiāli un brošūras izņemti no trauku mazgājamās mašīnas.

11. TEHNISKĀ INFORMĀCIJA


11.1 Ražojuma informācijas lapa


Modelis	ESF2400OW 911046001 ESF2400OH 911046003 ESF2400OK 911046004 ESF2400OS 911046005
Nominālā ietilpība (izteikta kā trauku komplektu skaits)	6
Energoefektivitātes klase	A+
Enerģijas patēriņš kWh gadā 280 standarta mazgāšanas ciklos, izmantojot aukstu ūdeni zemas patēriņa jaudas režīmos. Faktiskais enerģijas patēriņš būs atkarīgs no ierīces izmantošanas.	175
Enerģijas patēriņš standarta mazgāšanas ciklā (kWh)	0.609
Patērētā jauda izslēgtajā režīmā (W)	0.49 W
Patērētā jauda ieslēgtajā režīmā (W)	0.49 W
Ūdens patēriņš litros gadā 280 standarta mazgāšanas ciklos. Faktiskais ūdens patēriņš būs atkarīgs no ierīces izmantošanas.	1820
Žāvēšanas efektivitātes klase mērogā no G (viszemākā efektivitāte) līdz A (visaugstākā efektivitāte).	A
“Standarta programma” ir standarta mazgāšanas cikls, uz ko attiecas informācija marķējumā un datu lapā. Šī programma ir piemērota vidēji netīru trauku mazgāšanai un tā ir visefektīvākā programma kopējā enerģijas un ūdens patēriņa ziņā. Tā norādīta kā “Eko” programma.	ECO
Programmas laiks standarta mazgāšanas ciklā (min)	195
Laiks ieslēgtajā režīmā (min)	30
Akustiskā trokšņa emisija gaisā (dB(A) re 1 pW)	52
Iebūvējama ierīce Jā/Nē	Nē

11.2 Papildu tehniskā informācija

Augstums	438 mm
Platums	550 mm
Dziļums	500 mm
Dziļums ar līdz galam atvērtām durvīm	812 mm
Pieslēguma sprieguma noslodze	Skatiet vērtējuma marķējumu
Ūdens spiediens	0.04 - 1.0 MPa
Strāvas padeve	Skatiet vērtējuma marķējumu

12. APSVĒRUMI PAR VIDES AIZSARDZĪBU

Nododiet otrreizējai pārstrādei materiālus ar simbolu . Ievietojiet iepakojuma materiālus atbilstošajos konteineros to otrreizējai pārstrādei. Palīdziet aizsargāt apkārtējo vidi un cilvēku veselību, atkārtoti pārstrādājot elektrisko un elektronisko iekārtu atkritumus.

Neizmetiet ierīces, kas apzīmētas ar šo simbolu , kopā ar māsaimniecības atkritumiem. Nododiet izstrādājumu vietējā otrreizējās pārstrādes punktā vai sazinieties ar vietējo pašvaldību.

INNEHÅLL

1. SÄKERHETSINFORMATION.....	40
2. SÄKERHETSINSTRUKTIONER.....	42
3. PRODUKTBESKRIVNING.....	44
4. KONTROLLPANEL	44
5. PROGRAM	45
6. DAGLIG ANVÄNDNING.....	47
7. RÅD OCH TIPS.....	50
8. SKÖTSEL OCH RENGÖRING.....	51
9. FELSÖKNING.....	52
10. INSTALLATION.....	54
11. TEKNISK INFORMATION.....	56

VI TÄNKER PÅ DIG

Tack för att du köpt en Electrolux-produkt. Du har valt en produkt som för med sig årtionden av yrkeserfarenhet och innovation. Genial och elegant har den utformats med dig i åtanke. Så när du än använder den kan du känna dig trygg med att veta att du får fantastiska resultat varje gång.

Välkommen till Electrolux.

Besök vår webbplats för att:



Få användningsråd, broschyrer, felsökningshjälp och serviceinformation:
www.electrolux.com/webselfservice



Registrera din produkt för bättre service:
www.registerelectrolux.com




Köpa tillbehör, förbrukningsvaror och originalreservdelar till din produkt:
www.electrolux.com/shop

KUNDTJÄNST OCH SERVICE

Vi rekommenderar att originalreservdelar används.

Ha följande uppgifter till hands när du kontaktar serviceavdelningen: Modell, PNC, serienummer.

Informationen står på typskylten.

 Varnings-/viktig säkerhetsinformation

 Allmän information och tips

 Miljöinformation

Med reservation för ändringar.

1. SÄKERHETSINFORMATION

Läs noga de bifogade instruktionerna före installation och användning av produkten. Tillverkaren är inte ansvarig för eventuella personskador eller andra skador

som uppkommit som ett resultat av felaktig installation eller användning. Förvara alltid bruksanvisningen på en säker och tillgänglig plats för framtida bruk.

1.1 Allmän säkerhet

- Produkten är avsedd att användas i hushåll och liknande användningsområden som t.ex.:
 - Bondgårdar, personalkök i butiker, på kontor och andra arbetsmiljöer,
 - av gäster på hotell, motell, bed and breakfast och andra typer av boendemiljöer.
- Ändra inte produktens specifikationer.
- Vattentrycket (minimum och maximum) måste vara mellan 0.3 (0.03) / 10 (1) bar (MPa)
- Följ maximalt antal 6-kuvert.
- Om nätsladden är skadad måste den bytas av tillverkaren, tillverkarens auktoriserade servicecenter eller personer med motsvarande utbildning, för att undvika fara.
- Sätt besticken i bestickkorgen med de vassa kanterna nedåt eller sätt dem i besticklådan i ett horisontellt läge med de vassa kanterna nedåt.
- Låt inte produkten stå med luckan öppen för att undvika att snubbla över den.
- Stäng av produkten och koppla bort den från eluttaget före underhåll.
- Använd inte högtrycksvattenspray och/eller ånga för att rengöra produkten.
- Om produkten har ventilationsöppningar nedtill får dessa inte täppas igen med t.ex. en matta.
- Produkten ska anslutas till vattentillförseln med de nya medföljande slanguppsättningarna. Gamla slanguppsättningar får inte återanvändas.

1.2 Säkerhet för unga och personer med funktionsnedsättning

- Denna produkt kan användas av barn från 8 års ålder och uppåt, och av personer med nedsatt fysisk, sensorisk eller mental förmåga, samt personer med bristande erfarenhet och kunskap, om de övervakas eller instrueras beträffande hur produkten används på ett säkert sätt och förstår de risker som är förknippade med användningen.
- Barn mellan 3 och 8 år eller personer med mycket omfattande och komplexa funktionsnedsättningar ska inte vara i närheten av produkten om de inte är under uppsikt.
- Barn under 3 år ska inte vistas i närheten av produkten utan ständig uppsikt.
- Låt inte barn leka med produkten.
- Tvättmedel ska förvaras utom räckhåll för barn.
- Håll barn och husdjur borta från produkten när luckan är öppen.
- Barn får inte utföra städning och underhåll av apparaten utan uppsikt.

2. SÄKERHETSINSTRUKTIONER

2.1 Installation

- Ta bort förpackningen och transportbultarna.
- Installera eller använd inte en skadad produkt.
- Installera och använd inte produkten på en plats där temperaturen understiger 0 °C.
- Följ installationsinstruktionerna som följer med produkten.
- Ta inte ut maskinen utan att först dra ut kontakten till elförsörjningen.
- Se till att de parametrarna på märkskylten överensstämmer med elnätets elektricitet.
- Använd alltid ett korrekt installerat, stötsäkert och jordat eluttag.
- Använd inte grenuttag eller förlängningssladdar.
- Kontrollera så att du inte skadar stickkontakten och nätkabeln. Om produktens nätkabel behöver bytas måste det göras av vårt auktoriserade servicecenter.
- Anslut stickkontakten till eluttaget först vid slutet av installationen. Kontrollera att stickkontakten är åtkomlig efter installationen.
- Dra inte i anslutningssladden för att koppla bort produkten från eluttaget. Ta alltid tag i stickkontakten.



WARNING!

Risk för brand och elektriska stötar.

- Produkten måste jordas.

- Denna produkt är utrustad med en 13 A nätkontakt. Om säkringen i stickkontakten måste bytas ut ska en 13 A ASTA (BS 1362) säkring (endast Storbritannien och Irland) användas.

2.3 Anslutning av vatten

- Orsaka inga skador på vattenslangarna.
- Före anslutning till nya slangar, slangar som inte använts under en längre tid, där reparationsarbete har utförts eller om nya enheter har monterats (vattenmätare, etc.), ska vattnet rinna en stund tills det är rent och klart.
- Kontrollera att det inte finns några synliga vattenläckor under och efter första användningen av maskinen.
- Om tilloppslangen är skadad, stäng omedelbart vattenkranen och dra ut stickkontakten ur vägguttaget. Kontakta auktoriserad service för att byta ut tilloppslangen.

2.4 Användning

- Placera inga lättantändliga produkter eller föremål som är fuktiga med

lättantändliga produkter i, nära eller på produkten.

- Maskindiskmedel är farligt. Följ säkerhetsanvisningarna på tvättmedelspaket.
- Drick och lek inte med vattnet i produkten.
- Ta inte ur disken ur produkten förrän diskprogrammet är klart. Vissa diskmedel kan stanna kvar på disken.
- Sitt eller stå inte på luckan när den är öppen.
- Produkten kan utsöndra het vattenånga om du öppnar dörren medan ett program är igång.

2.5 Avfallshantering



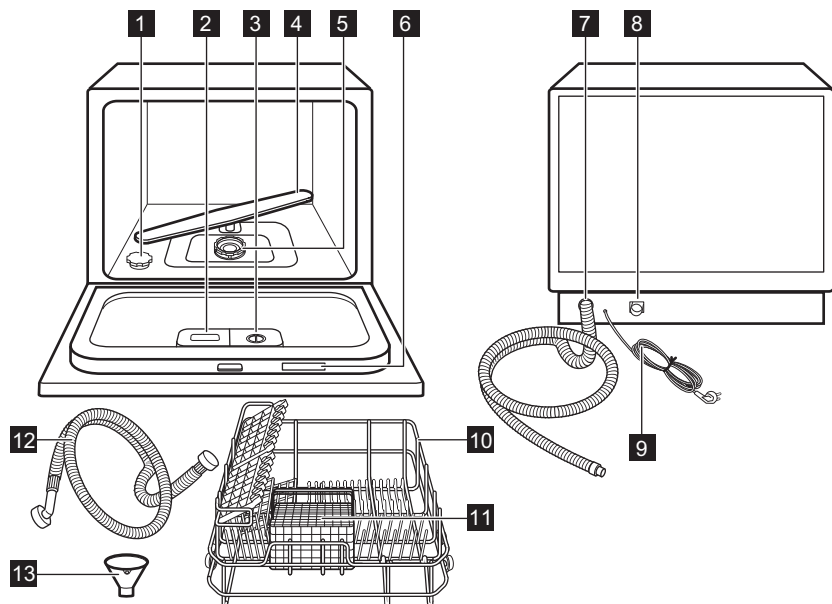
WARNING!

Risk för kvävning eller skador.

- Koppla loss produkten från eluttaget.
- Klipp av strömkabeln och kassera den.
- Ta bort lucklåset för att hindra att barn eller djur stängs in i produkten.

3. PRODUKTBESKRIVNING

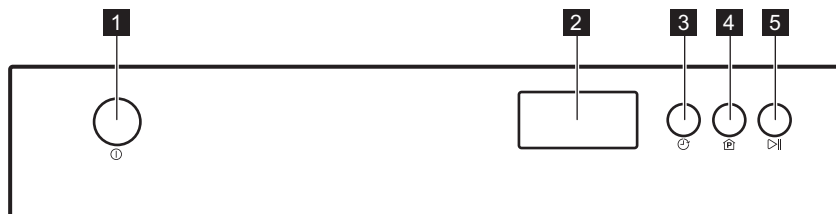
3.1 Allmän översikt



- 1** Saltbehållare
- 2** Diskmedelsfack
- 3** Spolglansfack
- 4** Spolarm
- 5** Filter
- 6** Typskylt
- 7** Tömnings slang

- 8** Tillopps slangens anslutning
- 9** Nätkabel
- 10** Diskkorg
- 11** Bestickkorg
- 12** Inlopps slang
- 13** Tratt

4. KONTROLLPANEL

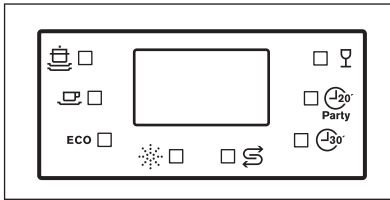


- 1** Strömbrytare
- 2** Display

- 3** Fördörd start
- 4** Program

5 Start/Paus

4.1 Indikatorlampor








Kontrolllam- pa	Beskrivning
	Intensive-program
	Normal-program
ECO	ECO-program
	Spolglans
	Salt
	Quick Plus-program
	20 min party-program
	Glass-program

5. PROGRAM

5.1 Program

Program	Smuts- grad Typ av disk	Cykelns faser	Diskmedel fördisk/ huvuddisk	Pro- gram- tid (min)	Ener- gi (kWh)	Vat- ten (l)	Spolg- lans
 Intensive	Mycket smutsad disk Kokkärl, grytor, kastruller	<ul style="list-style-type: none"> Fördisk 50°C Disk 70°C Sköljning 70°C Torkning 	3g/15g	140	0.9	10.0	JA

Program	Smutsgrad Typ av disk	Cykelsfaser	Diskmedel fördisk/ huvuddisk	Programtid (min)	Energi (kWh)	Vatten (l)	Spolglans
 Normal	Normalt smutsad disk Kastruller, tallrikar, glas, kokkärl	<ul style="list-style-type: none"> Fördisk Disk 60 °C Sköljning 70 °C Torkning 	3g/15g	120	0.7	8.0	JA
 ECO EN 50242	Normalt smutsad disk Porslin och bestick	<ul style="list-style-type: none"> Fördisk Disk 50 °C Sköljning 70 °C Torkning 	3g/15g	190	0.61	6.5	JA
 Glass	Normalt eller lätt smutsad disk Glas, kristall, finporslin	<ul style="list-style-type: none"> Disk 45 °C Sköljning 60 °C Torkning 	18g	75	0.5	7.0	JA
 Party 20 min party	Nyligen nedsmutsad Kaffekoppar, glas	<ul style="list-style-type: none"> Disk 46 °C Sköljning 42 °C 	5g	20	0.33	7.0	
 Quick Plus	Lätt smuts Allt	<ul style="list-style-type: none"> Disk 40 °C Sköljning 40 °C 	15g	30	0.25	6.0	

5.2 Ställa in och starta ett program

Starta ett program

1. Stäng produktens lucka.
2. Öppna vattenkranen.
3. Tryck på strömbrytaren för att sätta igång produkten.

4. För att ställa in ett program, tryck på Program tills indikatorn för valt program tänds.
5. Tryck på Start/Paus för att starta programmet.

Starta ett program med fördröjd start

1. Stäng produktens lucka.
2. Öppna vattenkranen.

3. Tryck på strömbrytaren för att aktivera produkten.
4. Ställ in program.
5. Tryck på Fördröjd Start för att fördröja programmets start i upp till 24 timmar.

Kontrolllampan för fördisk tänds.

6. Tryck på start/Paus för att starta nedräkningen.

":"-symbolen blinkar.

När nedräkningen är klar startar programmet automatiskt.

Avbryta Fördröjd Start

1. Tryck på Start/Pause (Start/Paus).
2. Tryck på Fördröjd Start tills 0 visas.
3. Tryck på Start/Pause (Start/Paus). Programmet startar automatiskt.

Göra paus i ett program

1. Öppna luckan till produkten. Produkten stängs av automatiskt.
2. Stäng produktens lucka. Programmet fortsätter från den punkt där det avbröts.

Avbryta ett program

Håll in startknappen i ca 3 sekunder för att avbryta programmet.

6. DAGLIG ANVÄNDNING

6.1 Användning av hushållsapparaten

1. Fyll på speciellt disksalt för diskmaskiner i saltbehållaren.
2. Fyll på spolglass i spolglassfacket.
3. Ladda korgarna.
4. Öppna vattenkranen.
5. Ställ in och starta rätt program för typen av disk och smutsgrad.
6. Tillsätt diskmedlet.
7. Starta programmet.

6.2 Användning av avhårdningssalt

Hårt vatten innehåller en hög andel mineraler som kan skada produkten och ge dåliga diskresultat. Vattenavhårdaren neutraliserar dessa mineraler.



Kontrollera att det finns diskmedel i diskmedelsfacket innan du startar ett nytt program.

När diskprogrammet är klart

När ett program är klart avges en återkommande ljudsignal i ungefär 8 sekunder.

1. Tryck på strömbrytaren för att avaktivera produkten.
2. Stäng vattenkranen.



- Låt disken kallna innan du plockar ut den ur produkten. Varm disk kan lätt skadas.
- Det kan finnas vatten på sidorna och på produktens lucka. Rostfritt stål kallnar snabbare än disken.

Kontakta det lokala vattenverket för att få information om vattnets hårdhet där du bor.

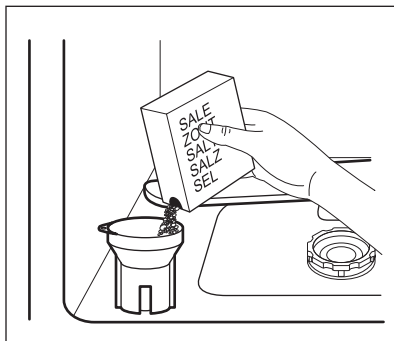


FÖRSIKTIGHET!

Använd bara salt som är speciellt avsett för diskmaskiner. Andra sorters salt kan skada produkten.

Fylla på saltbehållaren

1. Öppna saltbehållaren genom att vrida locket moturs och ta bort det.
2. Håll 1 liter vatten i saltbehållaren (endast första gången).
3. Använd tratten för att fylla saltbehållaren med diskmedelssalt.



4. Ta bort eventuellt salt från saltbehållarens öppning.
5. Vrid locket på saltbehållaren medurs för att stänga saltbehållaren.

i Vatten och avhårdningssalt kan rinna ut ur saltbehållaren när du fyller på den, vilket kan riskera att den rostar. För att förhindra det ska man starta ett program direkt efter man har fyllt på saltbehållaren.

i Fyll på saltbehållaren när saltindikatorn på displayen tänds.

Vattenavhårdare

Vattenavhårdaren avlägsnar mineraler från vattnet, som normalt skulle ha skadlig inverkan på diskresultaten och på produkten.

Ju mer mineraler vattnet innehåller, desto hårdare är vattnet. Vattenhårdhet mäts i ekvivalenta mått.

Vattenavhårdaren skall ställas in efter hur hårt vattnet är i området där du bor. Information om hur hårt vattnet är i området där du bor kan du få från det lokala Vattenverket. Det är viktigt att ställa in rätt vattenavhårdarnivå, för att få bra diskresultat.

För att ändra inställning för vattenavhårdning:

1. Stäng produktens lucka.
2. Tryck på strömbrytaren
3. Tryck på Start/Paus omedelbart och håll intryckt i 6 sekunder.
4. Displayen visar aktuell nivå för vattenavhårdaren.
5. Tryck på Start/Paus omedelbart för att välja önskad nivå.
6. Nivån behålls i minnet efter 6 sekunder.

Vattenhårdhet

Vattenhårdhet		Vattenhårdhet
Tyska grader (°dH)	Internationell enhet (mmol/l)	
0 - 5	0.0 - 0.9	H1
6 - 11	1.0 - 2.0	H2
12 - 17	2.1 - 3.0	H3
18 - 22	3.1 - 4.0	H4 ¹⁾
23 - 34	4.1 - 6.1	H5
35 - 45	6.2 - 8.0	H6

1) Fabriksinställning.

Om du använder standarddiskmedel, ställ in korrekt vattenhårdhetsgrad för att hålla saltpåfyllningsindikatorn aktiv.

6.3 Användning av diskmedel



FÖRSIKTIGHET!
Använd bara maskindiskmedel.



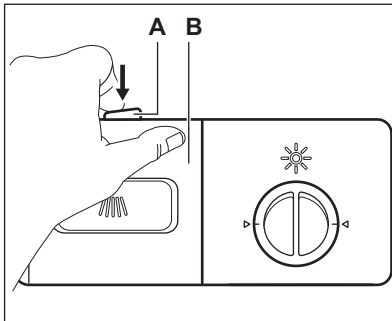
För miljöns skull ska du inte använda mer diskmedel än vad som rekommenderas av diskmedelstillverkaren.



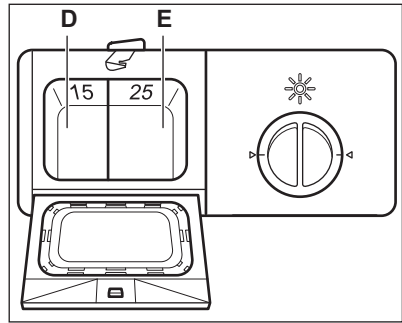
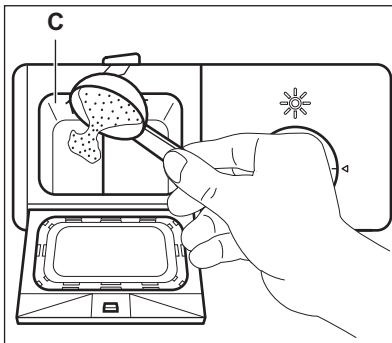
Fyll på diskmedel före varje diskning.

Fylla på diskmedelsfacket

1. Tryck på spärren (A) för att öppna diskmedelsfackets lock (B).



2. Häll diskmedlet (ungefär 15 g) i diskmedelsfacket (C). Diskmedelsfacket har 2 delar, (D) och (E), som rymmer olika mängder diskmedel (15 g och 25 g). Lägg diskmedelstabletter i del (E) av facket.



3. Stäng diskmedelsfacket. Tryck på locket tills spärren låses fast i rätt läge.
4. Om diskprogrammet har fördisk, häll lite diskmedel (ungefär 3 g) på luckans insida.



Diskmedelstabletter löses inte upp helt och hållet under korta diskprogram, och diskmedelsrester kan då bli kvar på disken efter programmets slut. Vi rekommenderar att du använder diskmedelstabletter med långa program.

6.4 Använda diskmedel, salt och spolglans separat igen

1. Fyll på saltbehållaren och spolglansfacket.
2. Kör ett diskprogram utan disk.
3. När diskprogrammet är färdigt, ställ in spolglansfackets läge.

6.5 Användning av spolglans



FÖRSIKTIGHET!

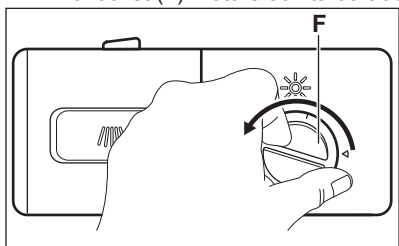
Använd endast spolglans som är särskilt avsett för diskmaskiner.



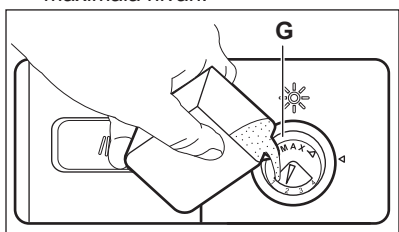
Genom att använda spolglans kan disken torkas utan att det blir ränder eller fläckar. Spolglans släpps automatiskt ut under den sista sköljfasen.

Fylla spolglansfacket

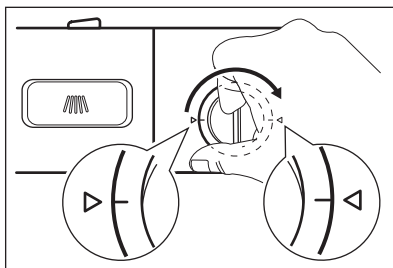
1. Vrid locket (F) moturs och ta bort det.



2. Fyll på spolglans i spolglansfacket (G). Märkningen "MAX" anger den maximala nivån.



3. Torka upp eventuellt utspilld spolglans med en absorberande trasa så att det inte bildas för mycket skum under nästa diskprogram.
4. Sätt på locket igen och vrid det medurs tills det låses fast. Kontrollera att markeringarna på locket är i linje med markeringarna på spolglansfacket.



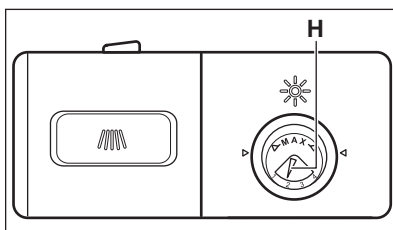
Fyll på sköljmedelsdispensern när indikatorn för sköljmedel på displayen börjar lysa.

Justera doseringen av spolglans

Fabriksinställning: läge 3.

Du kan ställa in doseringen av spolglans mellan läge 1 (lägsta dosering) och läge 4 (högsta dosering).

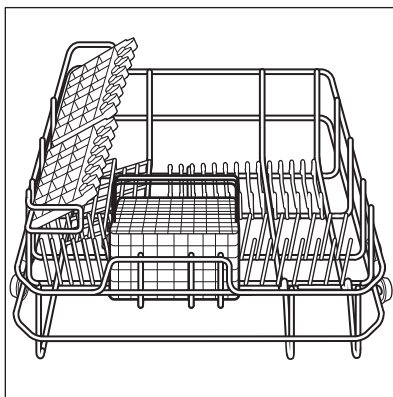
Vrid på doseringsreglaget (H) för att öka eller minska doseringen.

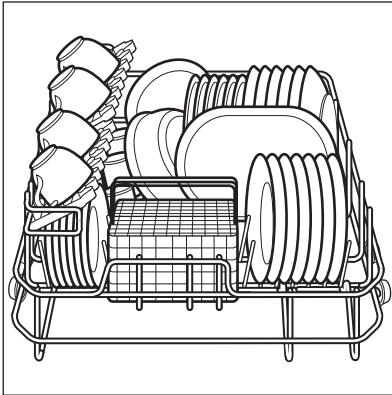


7. RÅD OCH TIPS

7.1 Fylla diskorgen

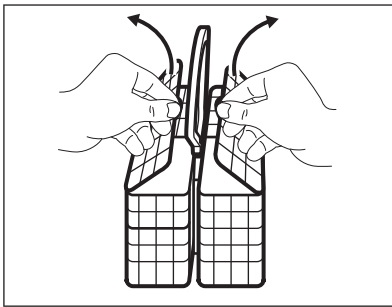
Pinnraderna i diskorgen kan sänkas för att ge plats åt kastruller, pannor och skålar.





Blanda skedar med andra bestick så att de inte fastnar i varandra.

Bestickkorgen har 2 galler som du enkelt kan ta bort.



FÖRSIKTIGHET!

Kontrollera att spolarmen kan röra sig fritt innan ett program startas.

7.2 Tips

- Placera inte föremål i produkten som kan absorbera vatten (svampar, disktrasor).
- Ta bort alla matrester från disken.
- Blötlägg inbrända matrester på disken.
- Placera ihåliga föremål (till exempel koppar, glas och kokkärl) med öppningen nedåt.
- Se till att vattnet inte samlas i behållare eller skålar.
- Se till att bestick och disk gods inte fastnar i varandra.
- Se till att glas inte vidrör andra glas.
- Lägg små föremål i bestickkorgen.
- Blanda skedar med andra bestick så att de inte fastnar i varandra.
- När du har lagt föremålen i disk korgen, se till att vattnet kan komma åt alla ytor.
- Kontrollera att lätta föremål inte kan flytta på sig.
- Vattendroppar kan samlas på plastföremål och teflonpannor.
- Långa knivblad är farliga om de läggs vertikalt.

8. SKÖTSEL OCH RENGÖRING

8.1 Underhåll



VARNING!

Stäng av produkten och koppla bort den från eluttaget före underhåll.



FÖRSIKTIGHET!

Använd inte produkten utan filter.
Kontrollera att filtren är korrekt placerade. En felaktig placering av filtren orsakar dåliga diskresultat och skada produkten.

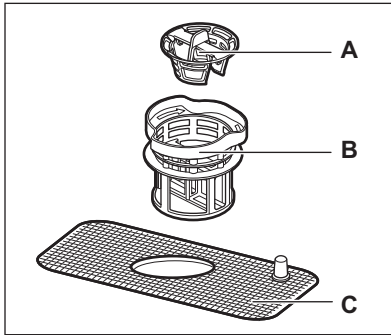


Smutsiga filter och igensatt spolarm försämrar diskresultaten. Kontrollera regelbundet om filtren behöver rengöras.

8.2 Borttagning och rengöring av filter

Filtret består av tre delar.

- Grofilter
- Finfilter
- Huvudfiltret



1. Vrid det fina filtret (B) moturs och ta ut filtermonteringen.
2. Ta bort grovfiltret (A) genom att dra det från finfiltret (B).
3. Tvätta de två filtren ordentligt med vatten och en borste.
4. Sätt in grovfiltret (A) i finfiltret (B).
5. Sätt in filtren i röret och vrid finfiltret (B) medurs tills det låses.

8.3 Rengöring av spolarmen

Ta inte bort spolarmen. Om hålen i spolarmen blir igensatta, ta bort smuts med en vasst föremål.

9. FELSÖKNING



WARNING!
Se säkerhetsavsnitten.

9.1 Vad gör jag om...

Om produkten inte startar eller om den stannar under användning ska du innan

8.4 Rengöring av utvändiga ytor

Rengör maskinens utvändiga ytor och kontrollpanelen med en mjuk, fuktig trasa.

Använd bara neutrala rengöringsmedel.

Använd inte produkter med slipeffekt, skursvampar eller lösningsmedel (t.ex. acetone).

8.5 Skydd mot frost

Skydda maskinen från frost, t.ex. på vintern. Efter varje program:

1. Koppla bort maskinen från elnätet.
2. Stäng av vattentillförseln och koppla från vatteninloppsroret från vattenventilen.
3. Töm vattnet från inloppsroret och vattenventilen.
4. Anslut vatteninloppsroret till vattenventilen.
5. Avlägsna filtret på botten av maskinen och använd en svamp för att samla upp vattnet från sumpen.

du kontaktar en auktoriserad serviceverkstad se om du kan lösa problem själv med hjälp av informationen i tabellen.

Vid eventuella problem blinkar indikatorn för program klart med jämna mellanrum och visar en felfunktion.

Problem och larmkod	Möjlig lösning
Produkten fylls inte med vatten. <ul style="list-style-type: none"> • Programdisplayen visar E1. • En återkommande ljudsignal hörs i ungefär 30 sekunder. 	<ul style="list-style-type: none"> • Kontrollera att vattenkranen är öppen. • Kontrollera att trycket i vattentillförseln inte är för lågt. Kontakta kommunen för denna information. • Kontrollera att vattenkranen inte är igensatt.
Översvämningskyddet är aktiverat. <ul style="list-style-type: none"> • Programdisplayen visar E4. • En återkommande ljudsignal hörs i ungefär 30 sekunder. 	<ul style="list-style-type: none"> • Stäng vattenkranen och kontakta auktoriserad service.

Problem och larmkod	Möjlig lösning
Du kan inte sätta på produkten.	<ul style="list-style-type: none"> • Se till att stickkontakten sitter ordentligt i eluttaget. • Kontrollera att det inte finns en skadad säkring i säkringsdosan.
Programmet startar inte.	<ul style="list-style-type: none"> • Se till att luckan är stängd. • Tryck på startknappen. • Om fördröjd start är inställd avbryter du inställningen eller väntar tills nedräkningen är slut.
Maskinen tömmer inte ut vattnet.	<ul style="list-style-type: none"> • Kontrollera att tömningsslangen är korrekt ansluten. • Kontrollera att filtren är rena. • Se till att diskhon tömmer ordentligt.

När du har kontrollerat maskinen, ställ in och starta programmet igen. Kontakta auktoriserad service om problemet uppstår igen.

För larmkoder som inte beskrivits i tabellen, kontakta en auktoriserad serviceverkstad.

Information som kundtjänst behöver finns på typskylten. Ange följande information:

- Modell
- Serienummer (SN.)

9.2 Diskresultat och torkning är inte tillfredsställande

Problem	Möjlig orsak	Möjlig lösning
Disken är inte ren.	Programmet är inte lämpligt för diskgodset och/eller smutsgraden.	Kontrollera att det valda programmet passar diskgodset och/eller smutsgraden.
	Diskkorgen har inte fyllts på korrekt, vattnet nådde inte alla ytor.	Fyll diskkorgen på rätt sätt.
	Spolarmen kan inte rotera fritt eftersom disken har placerats felaktigt.	Kontrollera att spolarmen kan röra sig fritt innan ett program startas.
	Filtren är igensatta.	Kontrollera att filtren är rena.
	Filtren är felaktigt ihopsatta eller installerade.	Kontrollera att filtren är korrekt ihopsatta och installerade.
	Mängden diskmedel var inte tillräcklig eller så användes inget diskmedel.	Se till att rätt mängd diskmedel används.

Problem	Möjlig orsak	Möjlig lösning
Kalkfläckar på diskgodset.	Saltbehållaren är tom.	Fyll på speciellt disksalt för diskmaskiner i saltbehållaren.
	Locket till saltbehållaren är inte stängt ordentligt.	Kontrollera att saltbehållaren är ordentligt stängd.
Det finns streck eller mjölkvita fläckar på glas och porslin.	Det är för mycket vattenavhärtningsmedel.	Ställ in vattenavhärtningsmedlet på högsta nivå.
Det finns ett blåaktigt lager på glas och porslin.	Spolglansdoseringen är för hög.	Ställ in mängden spolglans som släpps ut till en lägre nivå.
	Diskmedlet kan också vara orsaken.	Använd en annan typ av diskmedel.
Disken är våt och glanslös.	Ett program utan torckfas har valts.	Ställ in ett program med torckfas.
	Spolglansfacket är tomt.	Fyll på spolglans i spolglansfacket.

9.3 Felkoder

Kod	Innebörd	Möjlig orsak
E1	Längre inloppstid.	Kranen är inte öppen, vattenintaget är blockerat eller så är vattentrycket lågt.
E3	Önskad temperatur har inte uppnåtts.	Fel på värmeelementet.
E4	Överfylld.	För mycket inloppsvatten eller så läcker vissa delar i diskmaskinen.

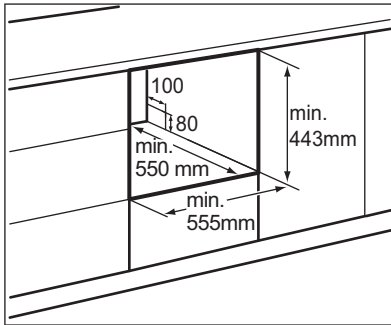
10. INSTALLATION

10.1 Montering



Se till att maskinen placeras med minst 50 mm fritt utrymme på båda sidor när luckan är helt öppen.

Det ska vara ett avstånd på 5 mm mellan maskinen och skåpet på båda sidor. Det finns två möjligheter för maskinens utrymme.



- 1** Hål för nätkabel, tömnings slang och vatteninloppsslang. För enkel installation ska hålet placeras till höger eller vänster om maskinen.

10.2 Elektrisk anslutning



VARNING!

Använd inte en förlängningsladd eller adapterkontakt med den här apparaten.



VARNING!

Skär inte bort eller ta bort jordningen.



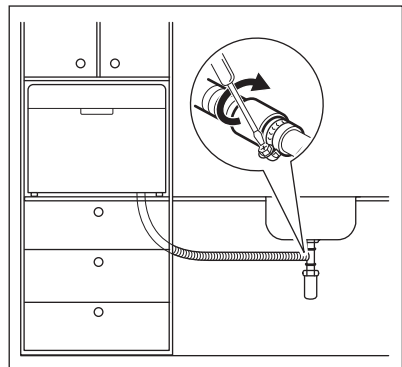
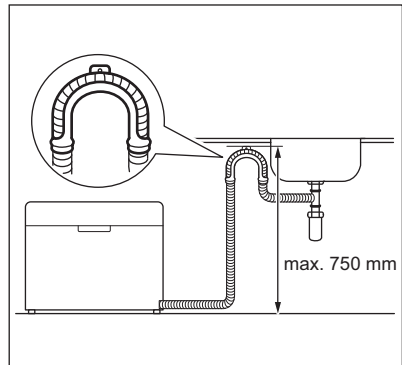
VARNING!

Den elektriska anslutningen ska ske med sladden.



Se märkplåten för spänningen.

10.3 Avloppsanslutning

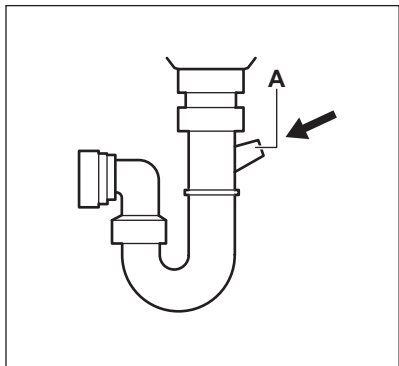


- Anslut tömningsslangen till ett avloppsrör som är minst 40 mm i diameter.
- Lagg tömningsslangen direkt i diskhon med hjälp av plaststödet. Tömningsslangen måste sitta mindre än 750 mm från produktens botten för att förhindra problem under tömningsfaserna.

Lossa diskhons propp när produkten tömmer vatten för att förhindra att vattnet rinner tillbaka in i produkten.

Förlängningen till tömningsslangen får inte vara längre än 2 m. Den invändiga diametern får inte vara mindre än slangens diameter.

Om tömningsslangen ansluts till ett tvättställs vattenlås, tag bort plastmembranet (A). Om inte membranet tas bort kan matrester täppa till tömningsslangens muff.



- Se till att maskinen är i nivå och ordentligt fastsatt.
- Att inloppsventilen är öppen.
- Att inloppsslangens anslutningar är åtdragna och inte läcker.
- Att kablarna är ordentligt anslutna.
- Att maskinen är påslagen.
- Att inlopps- och tömnings slangarna är knutna.
- Att allt förpackningsmaterial och broschyrer har tagits ut från diskmaskinen.

10.4 En sista kontroll

Följande ska kontrolleras innan diskmaskinen sätts igång.

11. TEKNISK INFORMATION

11.1 Informationsblad


Varumärke	Electrolux
Modell	ESF2400OW 911046001 ESF2400OH 911046003 ESF2400OK 911046004 ESF2400OS 911046005
Kapacitet i antal standardkuvert	6
Energieffektivitetsklass	A+
Energiförbrukning i kWh per år, baserad på 280 standarddiskcykler vid kallvattenanslutning och förbrukning enligt energisparläge. Den faktiska energiförbrukningen beror på hur maskinen används.	175
Energiförbrukning i en standarddiskcykel (kWh).	0.609
Effektförbrukning i fränläge (W)	0.49 W
Effektförbrukning i viloläge (W)	0.49 W
Vattenförbrukning i liter per år, baserad på 280 standarddiskcykler. . Den faktiska vattenförbrukningen beror på hur maskinen används.	1820
Torkeffektsklass på en skala från G (minst effektiv) till A (effektivast)	A


"Standardprogrammet" är den standarddiskcykel som informationen på etiketten och informationsbladet hänför sig till. Detta program är avsett för diskning av normalt smutsat gods och är det effektivaste programmet när det gäller kombinerad energi- och vattenförbrukning. Det anges som "Eco"-program.	ECO
Vilolägets varaktighet (min)	195
Programtiden för standarddiskcykeln (min)	30
Luftburet akustiskt buller (db(A) re 1pW)	52
Inbyggd maskin J/N	Nej

11.2 Ytterligare teknisk information

Höjd	438 mm
Bredd	550 mm
Djup	500 mm
Djup med luckan helt öppen	812 mm
Spänning vid anslutning	Se märkplåt
Vattentryck	0.04 - 1.0 MPa
Strömförsörjning	Se märkplåt

12. MILJÖSKYDD

Återvinn material med symbolen . Återvinn förpackningen genom att placera den i lämpligt kärl. Bidra till att skydda vår miljö och vår hälsa genom att återvinna avfall från elektriska och elektroniska produkter. Släng inte

produkter märkta med symbolen  med hushållsavfallet. Lämna in produkten på närmaste återvinningsstation eller kontakta kommunkontoret.

www.electrolux.com/shop



100001006-C-422019

