

EW7F447WI



CS Pračka

Návod k použití



Electrolux

OBSAH

1. BEZPEČNOSTNÍ INFORMACE.....	3
2. BEZPEČNOSTNÍ POKYNY	4
3. INSTALACE.....	6
4. POPIS SPOTŘEBIČE.....	15
5. OVLÁDACÍ PANEL.....	16
6. VOLIČ A TLAČÍTKA.....	17
7. PROGRAMY.....	20
8. NASTAVENÍ.....	26
9. PŘED PRVNÍM POUŽITÍM.....	27
10. DENNÍ POUŽÍVÁNÍ.....	27
11. TIPY A RADY.....	31
12. ČIŠTĚNÍ A ÚDRŽBA.....	32
13. ODSTRAŇOVÁNÍ ZÁVAD.....	38
14. ÚDAJE O SPOTŘEBĚ.....	41
15. TECHNICKÉ ÚDAJE.....	42
16. LIST S ÚDAJI O VÝROBKU VE SHODĚ S NAŘÍZENÍM EU Č. 1369/2017...43	

MYSLÍME NA VÁS

Děkujeme, že jste si zakoupili spotřebič značky Electrolux. Vybrali jste si produkt, se kterým jsou spjaty desítky let profesionálních zkušeností a inovací. Tento důmyslný a stylový spotřebič byl navržen s ohledem na jeho uživatele. Kdykoliv jej proto používáte, můžete se spolehnout, že pokaždé dosáhnete skvělých výsledků.

Vítá Vás Electrolux.

Navštivte naše stránky ohledně:



Rady ohledně používání, brožury, poradce při potížích, servisních informací:
www.electrolux.com/webselfservice



Registrace vašeho spotřebiče, kterou získáte lepší servis:
www.registerelectrolux.com



Nákupu příslušenství, spotřebního materiálu a originálních náhradních dílů pro váš spotřebič:
www.electrolux.com/shop

PÉČE O ZÁKAZNÍKY A SERVIS

Doporučujeme používat originální náhradní díly.

Při kontaktu se servisním střediskem se ujistěte, že máte k dispozici následující údaje: Model, výrobní číslo (PNC), sériové číslo. Tyto informace jsou uvedeny na typovém štítku.

 **Upozornění / Důležité bezpečnostní informace**

 **Všeobecné informace a rady**

 **Poznámky k ochraně životního prostředí**

Změny vyhrazeny.

1. ⚠ BEZPEČNOSTNÍ INFORMACE

Tento návod si pečlivě přečtete ještě před instalací spotřebiče a jeho prvním použitím. Výrobce nenesе odpovědnost za žádný úraz ani škodu v důsledku nesprávné instalace nebo použití. Návod k použití vždy uchovávejte na bezpečném a přístupném místě pro jeho budoucí použití.

1.1 Bezpečnost dětí a postižených osob

- Tento spotřebič smí používat děti starší osmi let nebo osoby se sníženými fyzickými, smyslovými nebo duševními schopnostmi nebo osoby bez patřičných zkušeností a znalostí, pouze pokud tak činí pod dozorem nebo vedením, které zohledňuje bezpečný provoz spotřebiče, a pokud rozumí rizikům spojeným s provozem spotřebiče.
- Děti ve věku tří až osmi let a osoby s rozsáhlým a komplexním postižením bez stálého dozoru držte z dosahu spotřebiče.
- Děti mladší tří let bez stálého dozoru držte z dosahu spotřebiče.
- Nenechte děti hrát si se spotřebičem.
- Všechny obaly uschovejte z dosahu dětí a řádně je zlikvidujte.
- Prací prostředky uschovejte z dosahu dětí.
- Jsou-li dvířka spotřebiče otevřená, nedovolte dětem a domácím zvířatům, aby se k němu přibližovaly.
- Pokud je spotřebič vybaven dětskou bezpečnostní pojistkou, doporučuje se ji aktivovat.
- Čištění a uživatelskou údržbu spotřebiče by neměly provádět děti bez dozoru.

1.2 Všeobecné bezpečnostní informace

- Neměňte technické parametry tohoto spotřebiče.
- Tento spotřebič je určen pro použití v domácnosti a pro následující způsoby použití:

- kuchyňky pro zaměstnance v obchodech, kancelářích a jiných pracovních prostředích;
- pro zákazníky hotelů, motelů, penzionů a jiných ubytovacích zařízení;
- společné prostory v činžovních domech nebo veřejné prádelny.
- Nepřekračujte maximální náplň 7 kg (viz část „Tabulka programů“).
- Hodnota provozního tlaku vody na přívodu musí být mezi 0,5 bar (0,05 MPa) a 8 bar (0,8 MPa).
- Větrací otvor umístěný vespod spotřebiče nesmí být zakrytý kobercem, rohoží ani jinou podlahovou krytinou.
- Spotřebič musí být připojen k vodovodnímu potrubí pomocí nové soupravy hadic dodané se spotřebičem nebo jiné nové soupravy hadic dodané z autorizovaného servisního střediska.
- Neinstalujte již jednou použitou soupravu hadic znovu.
- Jestliže je poškozený napájecí kabel, smí ho vyměnit pouze výrobce, autorizované servisní středisko nebo osoba s podobnou příslušnou kvalifikací, jinak by mohlo dojít k úrazu.
- Před každou údržbou spotřebič vždy vypněte a vytáhněte síťovou zástrčku ze zásuvky.
- K čištění spotřebiče nepoužívejte vysokotlaký proud vody nebo páru.
- Vyčistěte spotřebič vlhkým hadrem. Používejte pouze neutrální mycí prostředky. Nepoužívejte prostředky s drsnými částicemi, drátěnky, rozpouštědla nebo kovové předměty.

2. BEZPEČNOSTNÍ POKYNY

2.1 Instalace



Instalace musí odpovídat příslušným vnitrostátním předpisům a normám.

- Odstraňte všechny přepravní šrouby a obaly včetně pryžové tlumicí vložky s plastovou rozpěrkou.
- Přepravní šrouby uchovejte na bezpečném místě. Bude-li se spotřebič v budoucnu přesouvat, pomocí těchto šroubů se musí zajistit

buben, aby nedošlo k poškození vnitřních součástí.

- Při přemísťování spotřebiče buďte vždy opatrní, protože je těžký. Vždy používejte ochranné rukavice a uzavřenou obuv.
- Poškozený spotřebič neinstalujte ani nepoužívejte.
- Řiďte se pokyny k instalaci dodanými spolu s tímto spotřebičem.
- Neinstalujte nebo nepoužívejte spotřebič tam, kde může teplota klesnout pod 0 °C nebo kde je vystaven povětrnostním podmínkám.
- Podlaha, na níž má být spotřebič umístěn, musí být plochá, stabilní, žáruvzdorná a čistá.
- Zkontrolujte, zda mezi spotřebičem a podlahou může proudit vzduch.
- Když spotřebič umístíte na konečné místo, pomocí vodováhy zkontrolujte, zda je správně vyrovnan. Jestliže ne, seřídte nožičky podle potřeby.
- Spotřebič neumísťujte přímo nad odpadním otvorem v podlaze.
- Na spotřebič nestříkejte vodu a nevystavujte ho nadměrné vlhkosti.
- Spotřebič neinstalujte tam, kde nelze dvířka spotřebiče plně otevřít.
- Pod spotřebič nepokládejte uzavřené nádoby na zachycení případného úniku vody. Informace o vhodném příslušenství vám poskytne autorizované servisní středisko.

2.2 Připojení k elektrické síti



VAROVÁNÍ!

Hrozí nebezpečí požáru nebo úrazu elektrickým proudem.

- Spotřebič musí být uzemněn.
- Vždy používejte správně instalovanou síťovou zásuvku s ochranou proti úrazu elektrickým proudem.
- Zkontrolujte, zda údaje na typovém štítku souhlasí s parametry elektrické sítě.
- Nepoužívejte rozbočovací zástrčky ani prodlužovací kabely.
- Dbejte na to, abyste nepoškodili napájecí kabel a síťovou zástrčku. Jestliže potřebujete vyměnit přívodní kabel, musí výměnu provést námi autorizované servisní středisko.

- Síťovou zástrčku zapojte do síťové zásuvky až na konci instalace spotřebiče. Po instalaci musí zůstat síťová zástrčka nadále dostupná.
- Nedotýkejte se napájecího kabelu či síťové zástrčky mokřkýma rukama.
- Neodpojujte spotřebič ze zásuvky tahem za kabel. Vždy tahejte za zástrčku.
- Tento spotřebič je v souladu se směrnicemi EHS.

2.3 Vodovodní přípojka

- Dbejte na to, abyste hadice nepoškodili.
- Před připojením spotřebiče k novým hadicím nebo k hadicím, které nebyly dlouho používány, nebo tam, kde byly prováděny opravy či instalována nová zařízení (vodoměry apod.), nechte vodu na několik minut odtéct, dokud nebude čistá.
- Ujistěte se, že při prvním použití spotřebiče ani po něm nedošlo k viditelnému úniku vody.
- Pokud je přívodní hadice příliš krátká, nenastavujte ji ani nepoužívejte prodlužovací hadice. Kontaktujte autorizované servisní středisko ohledně výměny přívodní hadice.
- Z vypouštěcí hadice může vytékat voda. To se děje z důvodu testování spotřebiče pomocí vody ve výrobním závodě.
- Hadici lze prodloužit o maximálně 400 cm. V případě prodloužení hadice nebo ostatních hadic kontaktujte autorizované servisní středisko.

2.4 Použití spotřebiče



VAROVÁNÍ!

Hrozí nebezpečí poranění, zásahu elektrickým proudem, požáru nebo poškození spotřebiče.

- Řiďte se bezpečnostními pokyny uvedenými na balení pracovního prostředku.
- Do spotřebiče, do jeho blízkosti nebo na spotřebič neumísťujte hořlavé předměty nebo předměty obsahující hořlavé látky.

- Ujistěte se, že se v prádle nenachází žádné kovové předměty.
- Neperte tkaniny, které jsou silně znečištěné olejem, tukem nebo jinými mastnými látkami. Mohly by se poškodit pryžové součásti pračky. Takové tkaniny předepte v ruce, než je vložíte do pračky.
- Při probíhajícím programu se nedotýkejte skla dvířek. Sklo může být horké.

2.5 Obsluha

- Pro opravu spotřebiče se obraťte na autorizované servisní středisko.
- Používejte výhradně originální náhradní díly.

3. INSTALACE



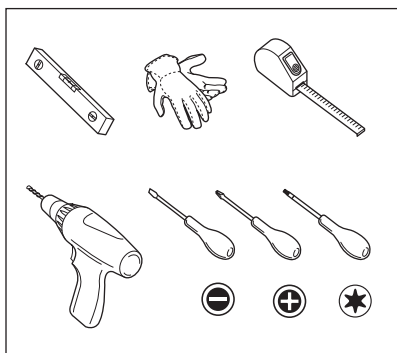
VAROVÁNÍ!

Viz kapitoly o bezpečnosti.

3.1 Připravte se na instalaci



Doporučujeme, aby instalaci prováděly dvě osoby.



3.3 Vybalení



VAROVÁNÍ!

Používejte rukavice.



VAROVÁNÍ!

Před instalací spotřebiče odstraňte všechny přepravní šrouby a obaly.

2.6 Likvidace

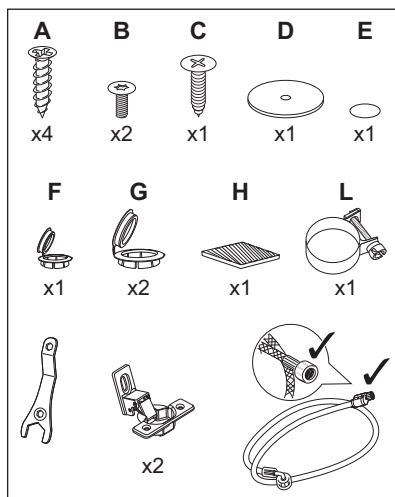


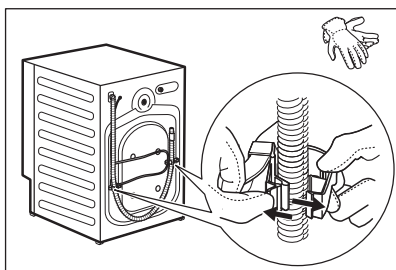
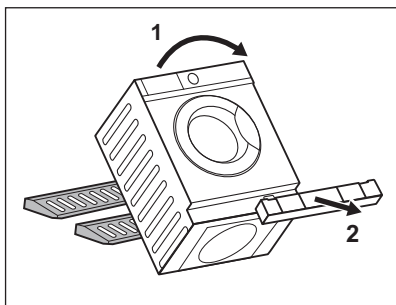
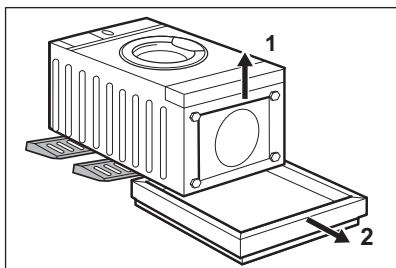
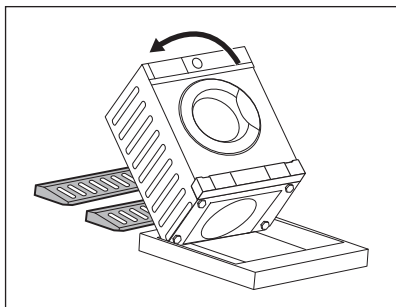
VAROVÁNÍ!

Hrozí nebezpečí úrazu či udušení.

- Odpojte spotřebič od elektrické sítě a přívodu vody.
- Odřízněte síťový kabel v blízkosti spotřebiče a zlikvidujte jej.
- Odstraňte dveřní západku, abyste zabránili uvěznění dětí a domácích zvířat v bubnu.
- Spotřebič zlikvidujte v souladu s místními předpisy pro likvidaci elektrického a elektronického odpadu (WEEE).

3.2 Spotřebič je vybaven...





1. Na podlahu pod spotřebič položte dva kusy polystyrénového obalového prvku.



VAROVÁNÍ!

Důrazně doporučujeme, aby tento úkon prováděly dvě osoby.

2. Opatrně položte spotřebič na jeho zadní stranu.



Nepoškodte hadice.

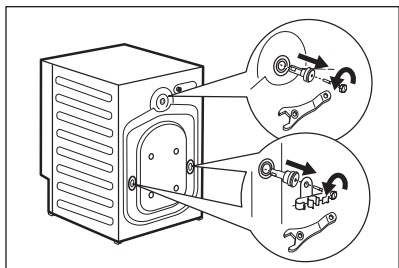
3. Odstraňte polystyrénovou ochranu ze spodní části spotřebiče.

4. Vraťte spotřebič do svislé polohy a odstraňte polystyrénovou ochranu zásuvky.

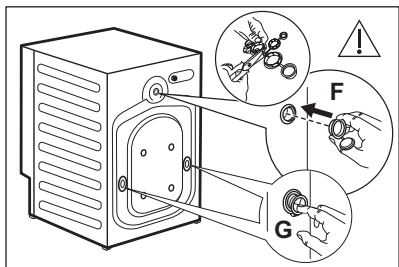
5. Vyndejte napájecí kabel a vypouštěcí hadici z držáků.



Z vypouštěcí hadice může vytékat voda. To se děje z důvodu testování spotřebiče pomocí vody ve výrobním závadě.



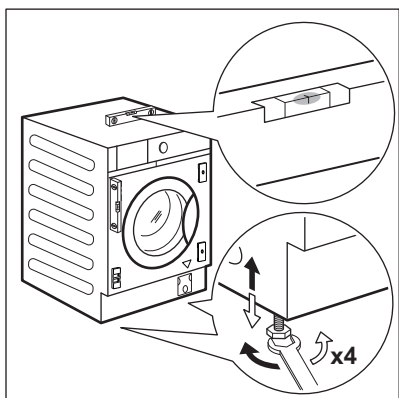
6. Klíčem přiloženým ke spotřebiči demontujte tři šrouby, držáky hadic a plastové rozpěrky.



7. Do otvorů vložte plastové krytky, které naleznete v sáčku s návodem k použití. Nejmenší krytku **F** vložte do horního otvoru a dvě větší krytky **G** vložte do dolních otvorů.

i Obaly a přepravní šrouby doporučujeme uschovat pro případné další stěhování spotřebiče.

3.4 Umístění a vyrovnaní



1. Instalujte spotřebič na tvrdé rovné podlaze.



VAROVÁNÍ!

Ujistěte se, že koberec nebrání proudění vzduchu pod spotřebičem.

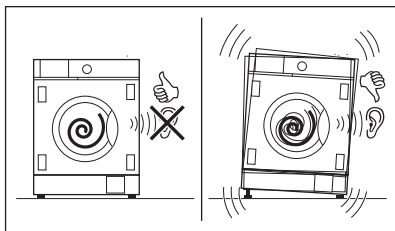


Před vyrovnáním spotřebiče ho posuňte do blízkosti výklenku. Další podrobnosti viz odstavec „Vestavba“.

2. Uvolněním nebo utažením nožiček spotřebič vyrovnejte.



Správné vyrovnání spotřebiče zabraňuje vibracím, hluku a pohybu spotřebiče během jeho provozu.



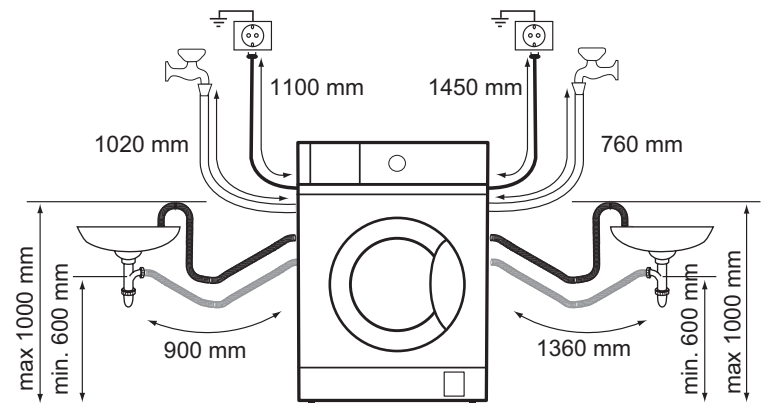
Spotřebič musí být vyrovnaný a stabilní.



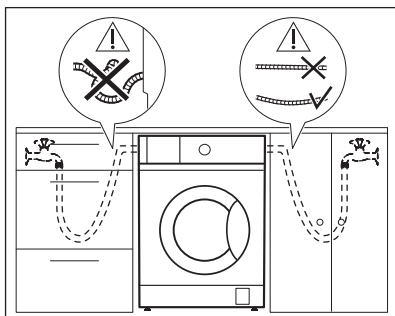
POZOR!

Spotřebič nevyrovnávejte podložením kusů kartonu, dřeva či obdobných materiálů pod jeho nožičky.

3.5 Připojení hadic a kabelu



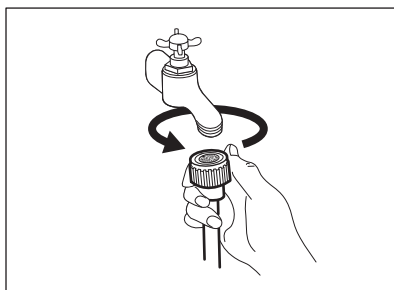
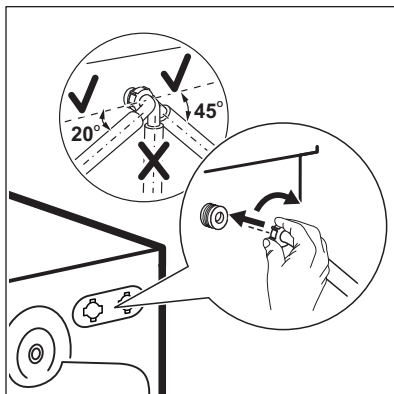
Přívodní hadice



1. Vyjměte přívodní hadici z vnitřku bubny.
2. Abyste přívodní hadici připojili ve správném směru a se správným sklonem, před připojením hadice k zadní části spotřebiče zkontrolujte polohu vodovodního kohoutku.



Hadice nesmí být ohnutá, přiskřípnutá ani napnutá.



3. Připojte hadici k zadní straně spotřebiče. Neotáčejte přívodní hadici směrem dolů, ale otočte hadici doleva nebo doprava podle polohy vodovodního kohoutku.

4. Povolte kruhovou matici a nastavte hadici do správné polohy.

5. Přívodní hadici připojte ke kohoutku se studenou vodou a závitem 3/4".



VAROVÁNÍ!

Ujistěte se, že na jejich spojích nedochází k úniku vody.



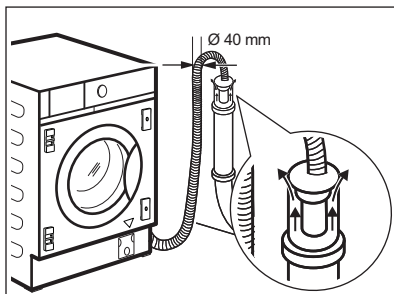
Použijte hadici dodanou spolu se spotřebičem.



Pokud je přívodní hadice příliš krátká, nenastavujte ji ani nepoužívejte prodlužovací hadice. Kontaktujte autorizované servisní středisko ohledně výměny přívodní hadice.

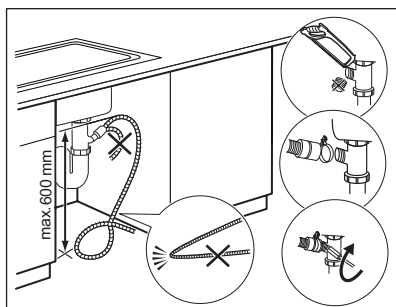
Vypouštění vody

Vypouštěcí hadici lze připojit:



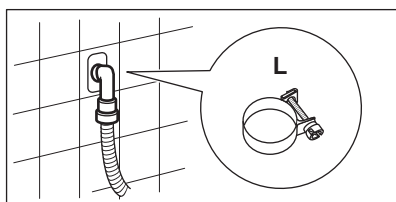
Ke stoupacímu potrubí s průduchem

Přímo do odpadního potrubí, které se nachází ve výšce minimálně 60 cm (23.6") a maximálně 100 cm (39.3") od podlahy. Konec vypouštěcí hadice musí být stále větraný, tj. vnitřní průměr odpadního potrubí (min. 40 mm/1.6") musí být širší než vnější průměr vypouštěcí hadice.



K připojce sifonu

Vypouštěcí hadici nasuňte na hubici sifonu a zajistěte dodaným kabelovým úvazem L. Ujistěte se, že je na vypouštěcí hadici oblouk, aby se do spotřebiče nedostávala voda či nečistoty vypouštěné z umyvadla.

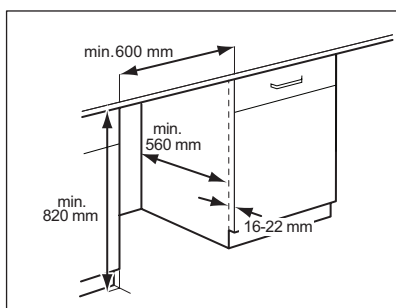


Do stoupačního potrubí

Přímo do odpadního potrubí zabudovaného ve stěně místnosti se zajištěním pomocí dodaného kabelového úvazu L.

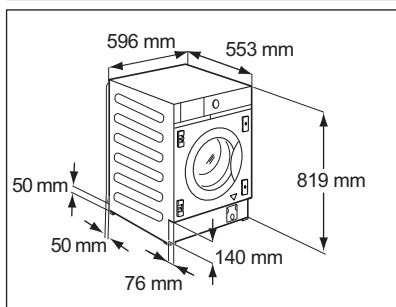
- i** Hadici lze prodloužit o maximálně 400 cm. V případě prodloužení hadice nebo ostatních hadic kontaktujte servisní středisko.

3.6 Vestavba

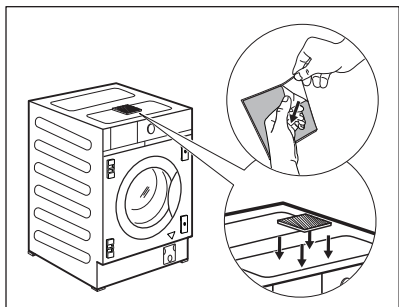


Tento spotřebič je připraven pro vestavbu mezi skříňky kuchyňské linky. Mezera mezi skříňkami, do které se spotřebič zasune, musí mít rozměry jako na tomto obrázku.

- i** U výklenku s jinou výškou než 820 mm lze zakoupit příslušnou sadu na webových stránkách.

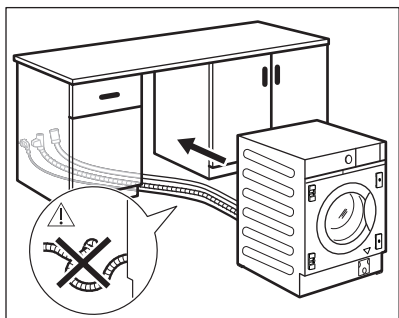


- i** Jsou-li hadice nataženy za spotřebičem, nic nesmí blokovat malý výklenek označený rozměry 50 x 50 mm.



Spotřebič je rovněž vybaven přílnavou houbičkou **H**, kterou naleznete uvnitř bubny. Upevněte ji na horní stranu spotřebiče podle vyobrazení.

Při vyrovnávání spotřebiče pod nábytkem houbičku **NEZMÁČKNĚTE**.



Než budete s vestavbou spotřebiče pokračovat, posuňte ho do blízkosti výklenku a připravte umístění přívodní hadice, vypouštěcí hadice a síťového kabelu.



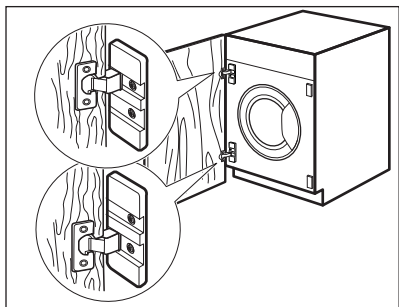
VAROVÁNÍ!

Ujistěte se, že hadice ani kabel nejsou přehnuté či přiskřípnuté.

3.7 Příprava a montáž dveří linky

Rozměry dveřního panelu linky musí být:

- šířka min. 595 - max. 598 mm;
- tloušťka 16 - 22 mm.

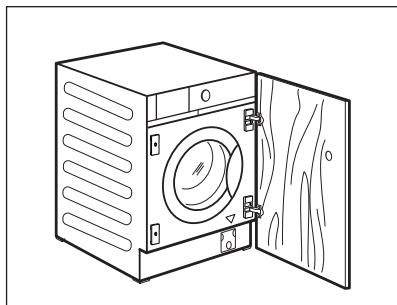


Nastavení z výroby

Spotřebič je připravený k instalaci dveřního panelu linky s otvíráním zprava doleva.

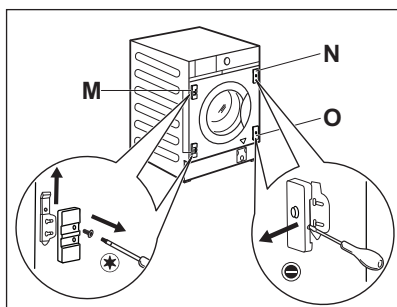


Nejllepší řešení je našroubovat horní závěs do vrchního otvoru horní destičky a dolní závěs do spodního otvoru dolní destičky.

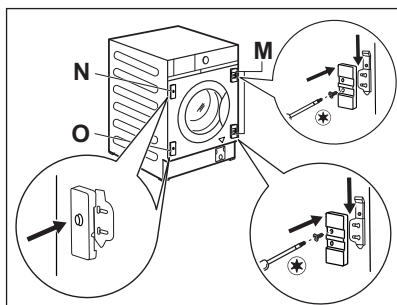


Změna směru otvírání dvířek linky

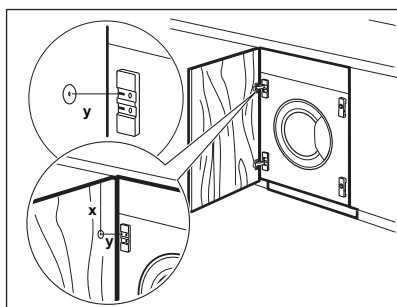
Změnu otvírání dvířek linky provedte před úplným dokončením vestavby spotřebiče.



Pokud chcete, aby se dvířka linky otvírala zleva doprava, změňte polohu držáků závěsu **M**, magnetické destičky **N** a dolní destičky **O**.



Destička s magnetem musí být v horní poloze.

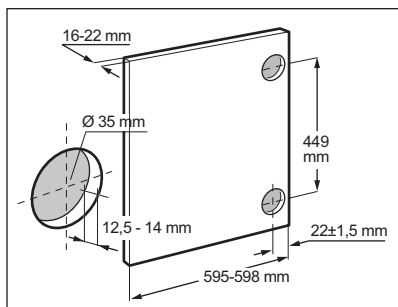


Příprava dvířek linky



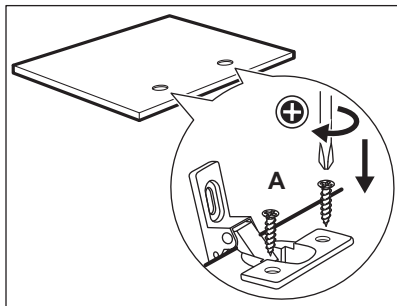
Chcete-li dvířka zapustit, doporučujeme obrátit se na profesionála.

Dvířka linky správně slijčte s nábytkem. K úpravě výšky otvoru pro zapuštění horního závěsu změřte vzdálenost **X**. Střed otvoru **Y** by měl být ve stejné výšce zdvihu na držáku závěsu.



Určete polohu dolního otvoru podle rozměrů a vzdáleností uvedených na vyobrazení (449 mm).

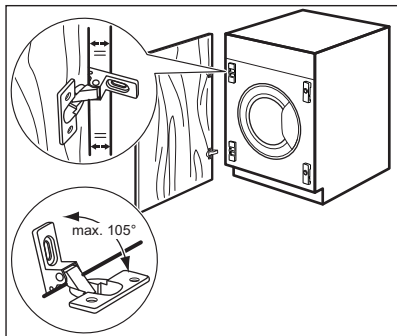
Otvory zapustěte.



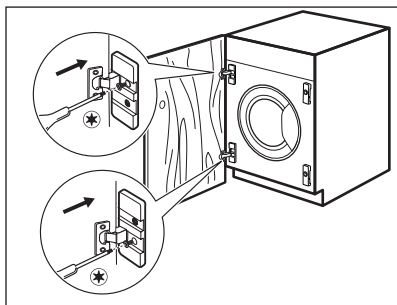
Závěsy

K montáži závěsů je nutné vyvrtat dva otvory (prům. 35 mm, hloubka 12,5 - 14 mm podle hloubky dvířek linky) na vnitřní straně dveřního panelu.

Závěsy připevněte ke dveřím pomocí čtyř dodaných šroubů A.



K dokonalému slícování dvířek musí hrana dvířek linky být rovnoběžně s hranou spotřebiče a je nutné zachovat správný úhel otvírání (max. 105°).

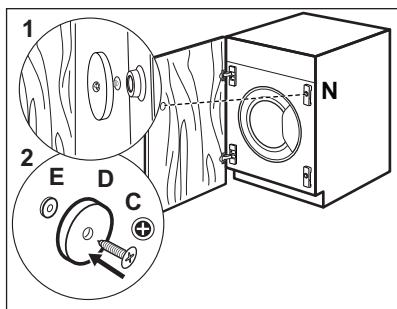


Montáž dvířek

Závěsy připevněte k držákům závěsu na spotřebiči pomocí dvou dodaných šroubů B.



Závěsy je možné nastavit tak, aby vyrovnávaly rozdílnou tloušťku dveřního panelu.



Protimagnet

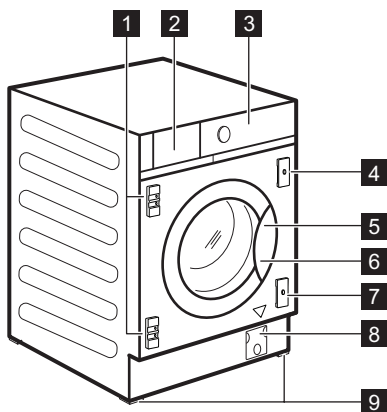
Spotřebič je připravený na magnetické zavírání.

Jak docílit správného zavírání:

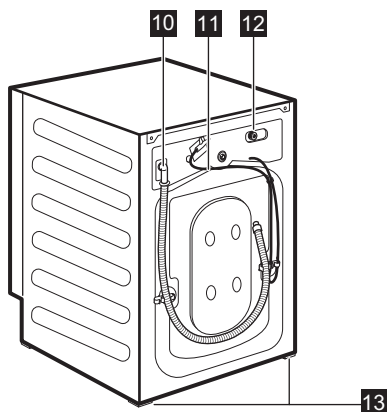
1. Umístěte šroub **C** a protimagnet **D** na magnetickou destičku **N**. Dvířka linky opřete o šroub, aby zanechal stopu.
2. Otevřete dvířka linky a našroubujte protimagnet **D** (ocelový kotouček + pryžový kroužek **E**) pomocí šroubu **C** na vnitřní stranu dvířek linky, kde zůstala stopa po šroubu podle postupu popsaného v prvním kroku.

4. POPIS SPOTŘEBIČE

4.1 Přehled spotřebiče



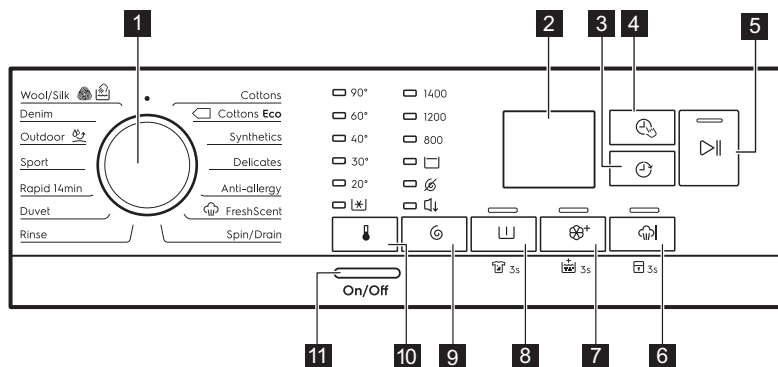
- 1 Držáky závěsu
- 2 Dávkovač pracího prostředku
- 3 Ovládací panel
- 4 Magnetická destička
- 5 Držadlo dveří
- 6 Typový štítek
- 7 Destička s pryžovým nárazníkem
- 8 Filtr vypouštěcího čerpadla



- 9 Přední nožičky pro vyrovnání spotřebiče
- 10 Vypouštěcí hadice
- 11 Napájecí kabel
- 12 Připojení přívodní hadice
- 13 Zadní nožičky pro vyrovnání spotřebiče

5. OVLÁDACÍ PANEĽ

5.1 Popis ovládacího panelu

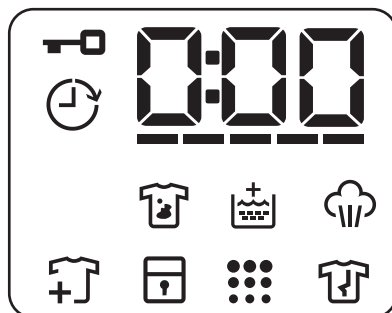









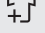



Trvalé funkce nastavíte stisknutím a podržením příslušného tlačítka na alespoň tři sekundy.

- 1** Volič programu
- 2** Displej
- 3** Odložený start dotykové tlačítko
- 4** Time Manager dotykové tlačítko
- 5** Start/Pauza dotykové tlačítko
- 6** Dotykové tlačítko S párou a trvalá funkce Dětská pojistka 3s
- 7** Dotykové tlačítko Měkké Plus a trvalá funkce Extra máchání 3s

- 8** dotykové tlačítko Předpírka a trvalá funkce Skvrny 3s
- 9** Odstředění dotykové tlačítko snížení rychlosti odstředování
 - Funkce Zastavení máchání
 - Funkce Bez odstředění
 - Tichý funkce
- 10** Teplota dotykové tlačítko
- 11** On/Off tlačítko

5.2 Displej



	Ukazatel zablokování dvířek.
	Ukazatel odloženého startu.
	Tento digitální ukazatel může zobrazovat: <ul style="list-style-type: none"> • Polohu resetu (— — —). • Délku programu (např. 2:40). • Čas odkladu (např. 2h). • Konec programu (0:00). • Výstražný kód (např. E20). • Ukazatel chyby (— — —).
	Ukazatel Časový manažer.
	Ukazatel funkce Skvrny.
	Ukazatel extra máchání.
	Ukazatel parní fáze.
	Ukazatel přidání prádla. Zobrazí se na začátku prací fáze, kdy lze stále pozastavit chod spotřebiče a přidat více prádla.
	Ukazatel dětské bezpečnostní pojistky.
	Ukazatel čištění bubnu. Jedná se o doporučení provést čištění bubnu.
	Ukazatel fáze proti zmačkání.

6. VOLIČ A TLAČÍTKA

6.1 Úvod



Funkce nejsou dostupné se všemi pracími programy. Zkontrolujte kompatibilitu mezi funkcemi a pracími programy v „Tabulce programů“. Funkce se mohou navzájem vylučovat a spotřebič vám v takovém případě nedovolí současně nastavit nekompatibilní funkce.

6.2 On/Off

Stisknutím tohoto tlačítka na několik sekund zapnete nebo vypnete spotřebič. Při zapínání a vypínání spotřebič zazní dvě různé melodie.

Jelikož funkce pohotovostního režimu po několika minutách automaticky vypne spotřebič, aby snížila spotřebu energie, možná budete muset spotřebič znovu zapnout.

Pro více podrobností viz odstavec Pohotovostní režim v kapitole Denní používání.

6.3 Volič programu

Slouží k volbě požadovaného pracího programu. Další podrobnosti viz kapitola „Programy“.

Poloha • je funkce „Reset“, která zastaví a vynuluje probíhající program. Na displeji se zobrazí prázdné pomlčky, které signalizují, že nebyl zvolen žádný program.

6.4 Teplota

Po zvolení pracího programu spotřebič automaticky navrhne výchozí teplotu.





Kontrolka Studená  = studená voda.

Rozsvítí se kontrolka nastavené teploty.

6.5 Odstředění


Když nastavíte program, spotřebič automaticky nastaví maximální povolenou rychlost odstředování kromě programu Denim.


Pomocí tohoto tlačítka můžete změnit výchozí rychlost odstředování, případně nastavit další funkce odstředování:

- **Zastavení máchání** . Rozsvítí se příslušná kontrolka. Konečné odstředění se neprovede. Nedojde k vypuštění vody z posledního máchání, aby se prádlo nezmačkalo. Prací program skončí s vodou v bubnu. Dvířka zůstanou zablokovaná a buben se pravidelně otáčí, aby se snížilo zmačkání prádla. Před odblokováním dvířek je nutné vypustit vodu. Pokud stisknete tlačítko Start/Pauza , spotřebič provede odstředovací fázi a vypustí vodu.
- **Bez odstředování** . Rozsvítí se příslušná kontrolka. Nastavením této funkce vypnete všechny odstředovací fáze. Spotřebič provede pouze vypouštěcí fázi zvoleného pracího programu. Tuto funkci nastavte u velmi jemných tkanin. Fáze máchání u některých pracích programů spotřebuje více vody.
- **Tichý** . Rozsvítí se příslušná kontrolka. Průběžné a konečné odstředovací fáze jsou potlačeny a program končí s vodou v bubnu. To pomáhá snížit zmačkání prádla. Dvířka zůstanou zablokována. Buben se otáčí pravidelně, aby se snížilo zmačkání prádla. Před odblokováním dvířek je nutné vypustit vodu.

Jelikož se jedná o velmi tichý program, je vhodný k použití v nočních hodinách, když jsou k dispozici levnější tarify elektřiny. U některých programů se máchání provádějí s použitím většího množství vody.

Pokud stisknete tlačítko Start/Pauza

, spotřebič provede pouze vypouštěcí fázi.


-  Spotřebič automaticky vypustí vodu po přibližně 18 hodinách.

6.6 Předpírka

Díky této funkci můžete k pracímu programu přidat fázi předpírky.



Rozsvítí se příslušná kontrolka nad dotykovým tlačítkem.

- Pomocí této funkce přidáte před fázi praní fázi předpírky při 30 °C. Tato funkce se doporučuje u silně zašpiněného prádla, obzvláště obsahuje-li písek, prach, bahno nebo jiné pevné částice.


-  Tato funkce může prodloužit délku programu.

6.7 Trvalá funkce Skvrny 3s

Nastavením této funkce přidáte k programu fázi odstraňování skvrn. Tuto funkci použijte u prádla s odolnými skvrnami.

Funkci **zapnete či vypnete** stisknutím tlačítka Předpírka  na tři sekundy, dokud se na displeji **nezobrazí nebo nepřestane zobrazovat** ukazatel .


Nalijte odstraňovač skvrn do komory .

-  Tato funkce prodlouží délku programu. Tato funkce není k dispozici u programů s teplotou nižší než 40 °C.

6.8 Stálé Měkké Plus

Nastavte tuto funkci k optimalizaci dávkování aviváže a zlepšení měkkosti prádla.



Doporučuje se zapnout, když používáte aviváž.

 Tato funkce prodlouží délku programu.


Rozsvítí se odpovídající kontrolka nad dotykovým tlačítkem a v průběhu dalších programů trvale svítí, dokud tato funkce není vypnuta.

6.9 Trvalé extra máchání 3s

S touto funkcí můžete trvale zapnout přidavné máchání při volbě nového programu.

Funkci **zapnete či vypnete** stisknutím tlačítka Měkké Plus  na tři sekundy, dokud se na displeji **nezobrazí nebo nepřestane zobrazovat** ukazatel .

Když je funkce zapnutá, spotřebič po vypnutí nebo změně/resetování programu nastaví tuto funkci jako výchozí.


 Tato funkce prodlouží délku programu.


6.10 S párou




Tato funkce přidává parní fázi následovanou krátkou fází proti zmačkání na konci pracího programu.

Parní fáze snižuje zmačkání tkaniny a usnadňuje žehlení.


Rozsvítí se příslušná kontrolka nad dotykovým tlačítkem.

Kontrolka  během napařovací fáze trvale svítí.

 Tato funkce může prodloužit délku programu.



Když se program ukončí, na displeji se zobrazí , ukazatel  se přestane zobrazovat a ukazatel  se zobrazuje nadále. Buben provádí plynulé pohyby


po dobu cca 30 minut, aby uchoval účinky páry. Stisknutím jakéhokoliv tlačítka zastavíte pohyby proti zmačkání a dvířka se odblokují.

 Malá náplň prádla pomáhá s dosažením lepších výsledků.

6.11 Dětská bezpečnostní pojistka 3s

Díky této funkci můžete zabránit dětem, aby si hrály s ovládacím panelem.

Funkci **zapnete či vypnete** stisknutím a podržením tlačítka S párou , dokud se na displeji **nezobrazí nebo nepřestane zobrazovat** ukazatel .



Když je funkce zapnutá, spotřebič po vypnutí nebo změně/resetování programu nastaví tuto funkci jako výchozí. Stisknete-li libovolné tlačítko, ukazatel  bude blikat na znamení, že tlačítka jsou zablokována.

Funkce dětské bezpečnostní pojistky nemusí být několik sekund po zapnutí spotřebiče k dispozici.

6.12 Odložený start

Díky této funkci můžete odložit spuštění programu na příhodnější čas.


Opakovaným stisknutím tlačítka nastavíte požadovanou prodlevu. Doba se zvyšuje v krocích po 1 hodině až do 20 hodin.

Na displeji se zobrazí ukazatel  a zvolený čas odloženého startu. Po stisknutí tlačítka Start/Pauza  spotřebič spustí odpočet a dvířka se zablokují.

6.13 Time Manager

Pomocí této funkce můžete zkrátit délku programu v závislosti na velikosti náplně a stupni zašpinění.

Když nastavíte prací program, na displeji se zobrazí jeho výchozí délka a čárky -----.

Stisknutím tlačítka Time Manager  zkrátíte délku programu podle vašich potřeb. Na displeji se zobrazí nová délka programu a počet čárek se bude odpovídajícím způsobem snižovat:

----- vhodný pro plnou náplň normálně zašpiněného prádla.

---- krátký program pro plnou náplň mírně zašpiněného prádla.

-- velmi krátký program pro menší náplň mírně zašpiněného prádla (doporučuje se maximálně poloviční náplň).

- nejkratší program k osvěžení malého množství prádla.

Time Manager je dostupný pouze u programů v tabulce.

ukazatel	Cottons	Cottons Eco	Synthetics
----- 1)	■	■	■
----	■	■	■

ukazatel	Cottons	Cottons Eco	Synthetics
---	■	■	■
--	■	■	■
-	■	■	■

1) Výchozí délka pro všechny programy.

Time Manager s parními programy


Při nastavení parního programu lze pomocí tohoto tlačítka zvolit ze tří úrovní páry a podle toho se zkrátí délka programu:

- --- : maximální.
- -- : střední.
- - : minimální.



U některých spotřebičů se délka programu zkrátí a nezobrazí se žádné čárky.

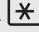
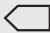
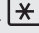
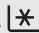
6.14 Start/Pauza







Stisknutím tlačítka Start/Pauza  spustíte nebo pozastavíte spotřebič či přerušíte probíhající program.



7. PROGRAMY








7.1 Tabulka programů



Program	Referenční rychlost odstředování	Maximální množství prádla	Popis programu (Druh náplně a stupeň zašpinění)
Prací programy			

Program Výchozí teplota Teplotní rozsah	Referenční rychlost odstředování	Maximální množství prádla	Popis programu (Druh náplně a stupeň zašpinění)
Cottons 40 °C 90 °C - 	1400 ot/min	7 kg	Bílá a barevná bavlna. Normálně, silně a lehce zašpiněné.
 Cottons Eco ¹⁾ 40 °C 60 °C - 40 °C	1400 ot/min	7 kg	Bílá a stálobarevná bavlna. Normálně zašpiněné. Spotřeba energie se sníží a délka pracího programu se prodlouží. Tím se dosáhne dobrých výsledků praní.
Synthetics 40 °C 60 °C - 	1200 ot/min	3 kg	Prádlo ze syntetických nebo směsových tkanin. Normálně zašpiněné.
Delicates 30 °C 40 °C - 	1200 ot/min	2 kg	Prádlo z jemných tkanin jako akryl, viskóza a směsové tkaniny vyžadující šetrnější praní. Normálně zašpiněné.
Anti-allergy 60 °C	1400 ot/min	7 kg	Bílé bavlněné prádlo. Tento program odstraňuje mikroorganismy pomocí prací fáze s teplotou udržovanou nad 60 °C po několik minut. To pomáhá odstraňovat mikroby, bakterie, mikroorganismy a částice. Přidáním páry společně s další fází máchání zajistíte řádné odstranění zbytků pracího prostředku a pylů/ alergenů, což je vhodné pro osoby s choulostivou a citlivou pokožkou.

Program Výchozí te- plota Teplotní roz- sah	Referenč- ní ry- chlost odstředov ání	Maxi- mální množ- ství prádla	Popis programu (Druh náplně a stupeň zašpinění)
<p>Parní programy  se systémem FreshScent</p> <p>Parní program pro bavlněné a syntetické prádlo. Parní program lze použít na usušené²⁾, vyprané nebo jednou nošené prádlo. Tento program snižuje zmačkání a odstraňuje pachy³⁾ a uvolňuje vlákna. Po dokončení programu prádlo co nejdříve vyndejte z bubny. Po parním programu je žehlení bez námahy. Nepoužívejte žádný prací prostředek. V případě potřeby odstraňte skvrny praním nebo pomocí odstraňovače skvrn. Parní programy neprovádí žádné hygienické cykly. Parní program nepoužívejte u těchto typů prádla:</p> <ul style="list-style-type: none"> • Oděvy, které nejsou vhodné do bubnové sušičky. • Veškeré oděvy s plastovými, kovovými či dřevěnými doplňky apod. <p>Vůně ELECTROLUX. Použijete-li tuto speciální jemnou vůni, vaše prádlo bude vonět, jako by bylo právě vypráno: do komory  nalijte jednorázový obsah lahvičky a jednoduše spusťte parní program. V případě menší náplně prádla dávku vůně snižte. V případě prádla, u něhož je doporučeno praní při nízké teplotě, můžete zkrátit délku programu prostřednictvím tlačítka Time Manager.</p> <p>ČEHO SE VYVAROVAT:</p> <ul style="list-style-type: none"> • Oblečení ošetřené vůní nesušte v bubnové sušičce. Vůně by vyprchala. • Nepoužívejte vůni k jiným účelům, než které jsou zde popsány. • Nepoužívejte vůni u nových oděvů. Nové oděvy mohou obsahovat zbytkové sloučeniny z konečné úpravy, které s vůní nemusí být kompatibilní. <p> Dávkovací lahve s vůní jsou k dostání v internetovém obchodě ELECTROLUX nebo u autorizovaných prodejců.</p>			
 FreshScent		1 kg	<p>Bavlna, syntetika, jemné. Krátký a šetrný parní program k osvěžení dokonce i těch neochoulostivějších oděvů, včetně velmi jemných oděvů s flitry, krajkou atd. V případě menších náplní lze délku programu dále zkrátit prostřednictvím funkce Time Manager.</p> <p> VAROVÁNÍ! Nepoužívejte tento program u vlněného oblečení a oděvů, u nichž je doporučeno pouze chemické čištění.</p> <p> VAROVÁNÍ! Nepoužívejte žádný prací prostředek!</p>
Speciální programy			
Spin/Drain	1400 ot/min	7 kg	Veškeré tkaniny s výjimkou vlněných a jemných tkanin. Odstředění prádla a vypuštění vody z bubny.

Program Výchozí te- plota Teplotní roz- sah	Referenč- ní ry- chlost odstředov- ání	Maxi- mální množ- ství prádla	Popis programu (Druh náplně a stupeň zašpinění)
Rinse	1400 ot/min	7 kg	Veškeré tkaniny s výjimkou vlněných a velmi jemných tkanin. Program pro máchání a odstředění prádla. Výchozí rychlost odstředování je ta, která se používá u programů pro bavlněné prádlo. Snižte rychlost odstředování v závislosti na typu prádla. V případě potřeby nastavením funkce Extra máchání přidejte máchání. Při nízké rychlosti odstředování spotřebič provede šetrné máchání a krátké odstředění.
Dodatečné prací programy			
Duvet 40 °C 60 °C - 	800 ot/min	3 kg	Jedna syntetická deka, oděvy s vycpávkami, lůžkoviny, bundy z prachového peří a podobné kusy prádla.
Rapid 14min 30 °C	800 ot/min	1.5 kg	Prádlo ze syntetických a směsových tkanin. Lehce zašpiněné a prádlo k osvěžení.
Sport 30 °C 40 °C - 	1200 ot/min	3 kg	Syntetické sportovní oblečení. Intenzivní krátký program k důkladnému vyprání sportovního oblečení.

Program Výchozí te- plota Teplotní roz- sah	Referenč- ní ry- chlost odstřed'ov ání	Maxi- mální množ- ství prádla	Popis programu (Druh náplně a stupeň zašpinění)
 Outdoor 30 °C 40 °C - 	1200 ot/min	2 kg ⁴⁾ 1 kg ⁵⁾	 Nepoužívejte aviváž a ujistěte se, že v dávkovači pracího prostředku nejsou žádné zbytky aviváže. Syntetické sportovní prádlo. Tento program je navržen k šetrnému praní moderního venkovního sportovního oblečení a je rovněž vhodný pro sportovní prádlo do tělocvičen, na kolo, pro jogging a podobné. Doporučená náplň prádla je 2 kg. Nepromokavé, voděodolné-prodyšné a vodoodpudivé tkaniny. Tento program lze také použít k obnově vodoodpudivých vlastností, protože je speciálně upraven pro tkaniny s hydrofobickým povlakem. Pro obnovu vodoodpudivých vlastností postupujte následovně: <ul style="list-style-type: none"> • Nasypte/nalijte prací prostředek do komory . • Nalijte speciální přípravek na obnovu vodoodpudivých vlastností tkanin do komory pro aviváž . • Snižte náplň prádla na 1 kg.  Obnovení vodoodpudivých vlastností tkanin můžete dále vylepšit sušením v bubnové sušičce, když nastavíte sušicí program Outdoor (je-li k dispozici a pokud je v pokynech k péči o konkrétní oděv bubnové sušení povoleno).
Denim 30 °C 40 °C - 	800 ot/min (Maximální referenční rychlost odstřed'ování 1200 ot/min)	3 kg	Speciální program pro džínové oděvy s šetrnou prací fází pro minimalizaci blednutí barev a ulpívání skvrn. K zajištění lepší péče o prádlo se doporučuje menší náplň.

Program Výchozí te- plota Teplotní roz- sah	Referenč- ní ry- chlost odstředov ání	Maxi- mální množ- ství prádla	Popis programu (Druh náplně a stupeň zašpinění)
 Wool/Silk 40 °C 40 °C - 	1200 ot/min	1.5 kg	Vlna vhodná k praní v pračce, ručně prané vlněné prádlo a ostatní prádlo označené symbolem ručního praní.⁶⁾





1) **Standardní programy s hodnotami spotřeby uvedenými na energetickém štítku.** Na základě směrnice 1061/2010 tyto programy odpovídají „standardnímu 60 °C programu pro bavlnu“ a „standardnímu 40 °C programu pro bavlnu“. Jedná se o nejspornější programy ve smyslu kombinované spotřeby energie a vody při praní běžně zašpiněného bavlněného prádla.

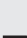

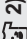
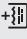


Teplota vody prací fáze se může lišit od teploty uvedené pro zvolený program.

- 2) Pokud nastavíte parní program u usušeného prádla, prádlo může být na konci programu vlhké. Prádlo usušte asi 10 minut na vzduchu.
- 3) Parní program neodstraní obzvláště intenzivní pachy.
- 4) Prací program.
- 5) Prací program a fáze pro obnovu voděodolnosti.
- 6) Během tohoto programu se buben otáčí pomalu a praní je tak k prádлу šetrné. Může se zdát, že buben se neotáčí nebo že se neotáčí správně, ale to je u tohoto programu běžný jev.

Kombinace programů a funkcí

Program	Odstředění	 Bez odstředění	 Předpírka ¹⁾	 Měkké Plus ²⁾	 S párou ³⁾	Odložený start	Time Manager
Cottons	■	■	■	■	■	■	■
Cottons Eco	■	■	■	■	■	■	■
Synthetics	■	■	■	■	■	■	■
Delicates	■	■	■	■	■	■	■
Anti-allergy	■	■	■	■	■	■	■
FreshScent						■	■
Spin/Drain	■	■ ⁴⁾				■	
Rinse	■	■	■		■	■	

Program	Odstředění		Bez odstředění		Předpírka ¹⁾	 2)	Měkčí Plus		S párou ³⁾	Odložený start	Time Manager
Duvet			■				■			■	
Rapid 14min	■	■	■								■
Sport	■	■	■		■			■			■
Outdoor	■	■	■					■			■
Denim	■	■	■	■		■	■	■	■	■	■
Wool/Silk	■	■	■								■

1) Předpírka a Skvrny nelze zvolit společně.

2) Tato funkce není k dispozici s teplotou nižší než 40 °C.

3) Tato funkce není k dispozici s teplotou nižší než 40 °C.

4) Pokud nastavíte funkci Bez odstředění, spotřebič bude pouze vypouštět vodu.

7.2 Woolmark Apparel Care - Modrá




WOOL HAND WASH SAFE

Prací program pro vlnu u této pračky schválila společnost Woolmark pro praní vlněných oděvů určených pro ruční praní za podmínky, že tyto oděvy se budou prát podle pokynů výrobce této pračky. Pokyny k sušení a další péči o prádlo naleznete na etiketě oděvů. M1380



Symbol Woolmark představuje v mnoha zemích certifikační známku.

8. NASTAVENÍ

8.1 Zvuková signalizace

Tento spotřebič je vybaven různou zvukovou signalizací, která zazní, když:



- Zapnete spotřebič (speciální krátká znělka).
- Vypnete spotřebič (speciální krátká znělka).
- Stisknete tlačítka (zvuk cvaknutí).
- Provedete neplatnou volbu (tři krátké zvuky).
- Program je dokončen (cca dvouminutový sled zvuků).

- Spotřebič má poruchu (cca pětiminutový sled krátkých zvuků). Chcete-li **zapnout** či **vypnout** zvukovou signalizaci při dokončení programu, stiskněte současně na dvě sekundy tlačítka  a . Na displeji se zobrazí Zap nebo Vyp.



Když zvukovou signalizaci vypnete, bude stále funkční v případě poruchy spotřebiče.

9. PŘED PRVNÍM POUŽITÍM

1. Ujistěte se, že je k dispozici elektrické napájení a vodovodní kohoutek je otevřený.
2. Nalijte dva litry vody do přihrádky pro prací prostředek označené . Zapnete tak vypouštěcí systém.
3. Nalijte menší množství pracího prostředku do přihrádky označené .

4. Nastavte a spusťte program pro bavlnu na nejvyšší teplotu bez prádla v bubnu.

Tímto postupem odstraníte všechny možné nečistoty z bubnu a vany spotřebiče.

10. DENNÍ POUŽÍVÁNÍ



VAROVÁNÍ!

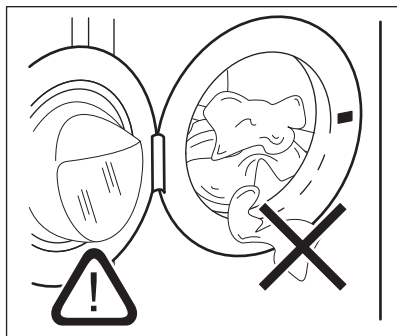
Viz kapitoly o bezpečnosti.

10.1 Zapnutí spotřebiče

1. Zasuňte zástrčku do zásuvky.
2. Otevřete vodovodní kohoutek.
3. Stisknutím tlačítka On/Off na několik sekund zapnete spotřebič. Zazní krátký zvukový signál.

10.2 Vkládání prádla

1. Otevřete dvířka spotřebiče.
2. Prádlo před vložením do spotřebiče protřepte.
3. Vložte prádlo do bubnu kus po kuse. Nevkládejte do bubnu příliš mnoho prádla.
4. Dvířka dobře zavřete.



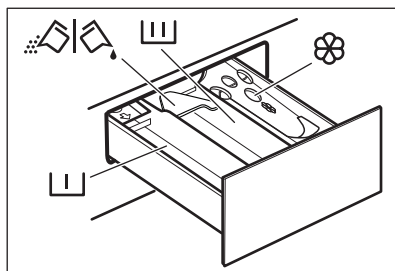
POZOR!

Ujistěte se, že mezi těsněním a dvířky nezůstane žádné prádlo, aby nedošlo k úniku vody a poškození prádla.



Praní tkanin, které jsou silně znečištěné olejem nebo tukem, by se mohly poškodit pryžové součásti pračky.

10.3 Plnění pracího prostředku a přísad



- Komora pro fázi předpírky, pro program namáčení nebo pro odstraňovač skvrn.




- Komora pro fázi praní.



- Komora na aviváž a další tekuté přísady (škrob).

MAX - Značka maximálního množství pro tekuté přísady.

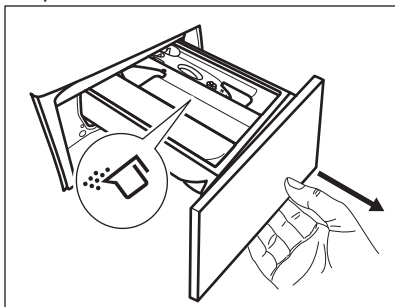
 - Klapka pro práškový nebo tekutý prací prostředek.

i Vždy se řiďte pokyny na balení pracích prostředků. Doporučujeme však nepřekračovat maximální vyznačené množství (**MAX**). Toto množství však zaručí nejlepší výsledky praní.

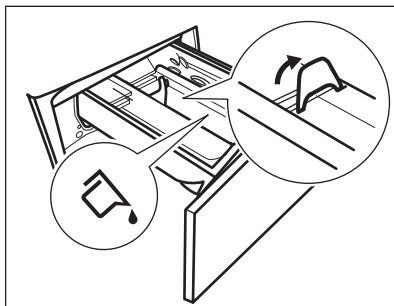
i V případě potřeby po pracím programu odstraňte z dávkovače zbytky pracího prostředku.

10.4 Zkontrolujte polohu klapky pracího prostředku

1. Vytáhněte dávkovač pracího prostředku až na doraz.

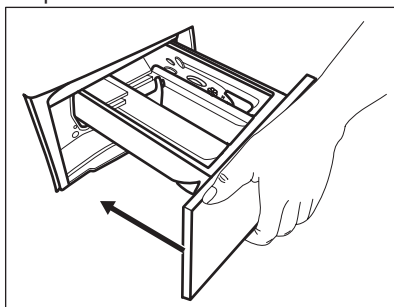


2. Stiskněte páčku dolů a dávkovač vyjměte.
3. Při použití práškového pracího prostředku otočte klapku nahoru.
4. Při použití tekutého pracího prostředku otočte klapku dolů.



S klapkou **DOLE**:


- Nepoužívejte gelové nebo husté tekuté prací prostředky.
 - Nepřekračujte dávku tekutého pracího prostředku uvedenou na klapce.
 - Nenastavujte fázi předpírky.
 - Nepoužívejte funkci odloženého startu.
5. Odměřte prací prostředek a aviváž.
 6. Opatrně zavřete dávkovač pracího prostředku.



Ujistěte se, že klapka při zasunutí zásuvky nepřekáží.

10.5 Nastavení programu

1. Pootočte voličem programů na volbu požadovaného pracího programu.


Ukazatel tlačítka Start/Pauza  bliká. Na displeji se zobrazí délka programu a maximální náplň.

2. Změnu teploty nebo rychlosti odstředování provedete stisknutím příslušných tlačítek.
3. V případě potřeby nastavte jednu či více funkcí stisknutím příslušných tlačítek. Na displeji se zobrazí příslušné ukazatele a poskytované

údaje se změně odpovídajícím způsobem.

- i** V případě, že určitá volba **není možná**, zazní zvukový signál a na displeji se zobrazí - - -.

10.6 Spuštění programu

Stisknutím tlačítka Start/Pauza  program spustíte. Když kontrolka tlačítka nesvítí a neblíká, program nelze spustit (např. volič programu je v nesprávné poloze).

Příslušný ukazatel přestane blikat a trvale se zobrazuje.



Program se spustí a dvířka se zablokují.



Na displeji se zobrazí ukazatel .

- i** Před naplněním spotřebiče vodou může krátce pracovat vypouštěcí čerpadlo.

10.7 Spuštění programu s odloženým startem



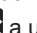

1. Opakovaně stiskněte tlačítko


Odložený start , dokud se na displeji nezobrazí požadovaný čas prodlevy. Na displeji se zobrazí ukazatel .

2. Stiskněte tlačítko Start/Pauza . Dvířka spotřebiče se zablokují a spustí se odpočet do odloženého startu. Na displeji se zobrazí ukazatel . Po dokončení odpočtu se automaticky spustí zvolený program.

Zrušení odloženého startu po spuštění odpočtu




Zrušení odloženého startu:

1. Stisknutím tlačítka Start/Pauza  pozastavte chod spotřebiče. Příslušná kontrolka začne blikat.
2. Opakovaně stiskněte tlačítko Odložený start , dokud se na displeji nezobrazí  a ukazatel  se nepřestane zobrazovat.

3. Opětovným stisknutím tlačítka Start/Pauza  program okamžitě spustíte.

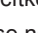
Změna odloženého startu po spuštění odpočtu

Změna odloženého startu:

1. Stisknutím tlačítka Start/Pauza  pozastavte chod spotřebiče. Příslušná kontrolka začne blikat.
2. Opakovaně stiskněte tlačítko Odložený start , dokud se na displeji nezobrazí požadovaný čas prodlevy.
3. Opětovným stisknutím tlačítka Start/Pauza  spustíte nový odpočet.


10.8 Detekce náplně SensiCare System

Po stisknutí tlačítka Start/Pauza :

1. Systém SensiCare System spustí detekci hmotnosti náplně prádla a vypočítá reálnou délku programu. Čárkové ukazatele funkce Časový manažer  nacházející se pod číslicemi s časovým údajem během této fáze zobrazují jednoduchou animaci.
2. Po asi 15-20 minutách se čárkové ukazatele funkce Časový manažer přestanou zobrazovat a zobrazí se délka nového cyklu. Spotřebič automaticky upravuje délku programu podle náplně, aby bylo dosaženo skvělých výsledků praní za co nejkratší možnou dobu.

10.9 Přerušení programu a změna funkcí

Při spuštěném programu můžete změnit **pouze určité** funkce:

1. Stiskněte tlačítko Start/Pauza . Příslušná kontrolka začne blikat.
2. Změňte funkce. Údaje poskytované na displeji se změně odpovídajícím způsobem.

3. Stiskněte opět tlačítko Start/Pauza



Prací program bude pokračovat.

10.10 Zrušení probíhajícího programu

1. Stisknutím tlačítka On/Off zrušíte program a vypnete spotřebič.
2. Stisknutím tlačítka On/Off opětovně zapnete spotřebič.



Pokud již byla dokončena fáze systému SensiCare System a již započalo napouštění vody, nový program se spustí **bez zopakování fáze systému SensiCare System**. Voda a prací prostředek nebudou vypuštěny, aby se zabránilo plýtvání.

Existuje ještě další způsob zrušení:

1. Otočte voličem do polohy „Reset“ .
2. Počkejte jednu sekundu. Na displeji se zobrazí --- .

Nyní můžete zadat nový prací program.

10.11 Otevření dvířek - Vložení oblečení



Pokud je teplota a hladina vody v bubnu příliš vysoká anebo se buben stále otáčí, neměli byste dvířka otvírat.

Zatímco probíhá program nebo odpočet odloženého startu, dvířka spotřebiče jsou zablokována. Na displeji se zobrazí ukazatel .

1. Stiskněte tlačítko Start/Pauza . Na displeji se přestane zobrazovat příslušný ukazatel zablokování dvířek.
2. Otevřete dvířka spotřebiče. V případě potřeby vložte nebo vyjměte prádlo. Zavřete dvířka a stiskněte tlačítko Start/Pauza .

Program nebo odpočet odloženého startu bude pokračovat.

10.12 Konec programu

Po dokončení programu se spotřebič automaticky zastaví. Zazní zvuková signalizace (pokud je zapnutá). Na displeji se zobrazí .

Zhasne kontrolka tlačítka Start/Pauza



Dvířka se odblokují a ukazatel zhasne.

1. Stisknutím tlačítka On/Off vypnete spotřebič.

Po pěti minutách od konce programu funkce úspory energie spotřebič automaticky vypne.




Při opětovném zapnutí spotřebiče se na displeji zobrazí konec předchozího programu. Otočením voliče programu nastavte nový program.



2. Vyjměte prádlo ze spotřebiče.
3. Zkontrolujte, zda je buben prázdný.
4. Nechte dvířka a zásuvku dávkovače pracího prostředku lehce otevřené, abyste zabránili vzniku plesňové a nepříjemných pachů.
5. Zavřete vodovodní kohoutek.

10.13 Vypouštění vody po dokončení programu



Pokud jste zvolili program nebo funkci, která nevypustí vodu z posledního máchání, program se dokončí, ale:

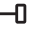
- V části určené pro čas se zobrazí a na displeji se zobrazí ukazatel zablokovaných dvířek .
 - Kontrolka tlačítka Start/Pauza začne blikat.
 - Buben se stále pravidelně otáčí, aby se zabránilo zmačkání prádla.
 - Dvířka zůstanou zablokována.
 - Před otevřením dvířek je nutné vypustit vodu:
1. V případě potřeby stiskněte tlačítko Odstředění , abyste snížili rychlost odstřeďování navrženou spotřebičem.

2. Stiskněte tlačítko Start/Pauza : spotřebič vypustí vodu a odstředí prádlo.

Ukazatel funkce Zastavení máchání  nebo  se přestane zobrazovat.



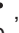
Pokud jste nastavili funkci Tichý  a rychlost odstředování se při stisknutí tlačítka Start/Pauza  nezmění, spotřebič pouze vypustí vodu.

3. Po dokončení programu a zhasnutí ukazatele zablokování dvířek  můžete dvířka otevřít.
4. Stisknutím tlačítka On/Off na několik sekund vypnete spotřebič.

10.14 Funkce pohotovostního režimu

Funkce pohotovostního režimu spotřebič automaticky vypne za účelem snížení spotřeby energie, když:

- Spotřebič nepoužíváte po dobu pěti minut, když není spuštěn žádný program.
- Stisknutím tlačítka On/Off opětovně zapnete spotřebič.
- Po pěti minutách po dokončení pracovního programu. Stisknutím tlačítka On/Off opětovně zapnete spotřebič. Na displeji se zobrazí délka posledního programu. Otočením voliče programu nastavte nový program.

Je-li volič otočen do polohy „Reset“ , spotřebič se automaticky vypne za 30 sekund.



Pokud jste nastavili program nebo funkci, která končí s vodou v bubnu, funkce pohotovostního režimu **nevypne** spotřebič a nepřipomene vám, abyste vypustili vodu.

11. TIPY A RADY



VAROVÁNÍ!

Viz kapitoly o bezpečnosti.

11.1 Vkládání náplně prádla

- Prádlo rozdělte na: bílé, barevné, syntetické, jemné a vlněné.
 - Riďte se pokyny na etiketách praného prádla.
 - Neperte současně bílé a barevné prádlo.
 - Některé barevné oblečení může během prvního praní pouštět barvu. Doporučujeme proto, abyste jej při několika prvních praních prali odděleně.
 - Zapněte knoflíky polštářů, zatáhněte zipy, zapněte háčky a patenty. Svažte pásky.
 - Vyprázdněte kapsy a jednotlivé kusy prádla rozložte.
 - Vícevrstvé tkaniny, vlněné prádlo a prádlo s potiskem či obrázky obraťte naruby.
 - Odolné skvrny předem ošetřete.
- Silně zašpiněné skvrny vyperte pomocí speciálního pracovního prostředku.
 - U záclon postupujte opatrně. Odstraňte háčky a záclony vložte do pracovního pytle nebo povlečení na polštář.
 - Neperte nezaobroubené prádlo nebo prádlo, které se zatrhává.
 - Při praní malých nebo jemných kusů prádla používejte prací pytel (např. podprsenky s kovovými kosticemi, opasky, punčochové kalhoty apod.).
 - Velmi malá náplň prádla může způsobit problémy s vyvážením během fáze odstředování, což vede k nadměrným vibracím. Pokud k tomu dojde:
 - přerušte program a otevřete dvířka (viz kapitola „Denní používání“);
 - ručně rozložte prádlo rovnoměrně ve vaně spotřebiče;
 - stiskněte tlačítko Start/Pauza. Odstředovací fáze bude pokračovat.

11.2 Odolné skvrny

U některých skvrn voda a prací prostředek nestačí.

Takovéto skvrny doporučujeme předem ošetřit před vložením příslušných kusů prádla do spotřebiče.

K dispozici jsou speciální odstraňovače skvrn. Použijte speciální odstraňovač skvrn vhodný pro daný druh skvrny a tkaniny.

11.3 Prací prostředky a ostatní přípravy

- Používejte výhradně prací prostředky a ostatní přípravy určené speciálně pro pračky:
 - práškové prací prostředky pro všechny druhy tkanin, s výjimkou jemných tkanin. Pro bílé prádlo a dezinfekci prádla použijte nejlépe práškové prací prostředky obsahující bělidlo.
 - tekuté prací prostředky, přednostně pro prací programy s nízkou prací teplotou (max. 60 °C), pro všechny druhy tkanin nebo speciální prací prostředky pouze pro vlnu.
- Nemíchejte různé typy pracích prostředků.
- Abyste chránili životní prostředí, nepoužívejte větší než doporučené množství pracího prostředku.

- Řiďte se pokyny na balení pracích prostředků a ostatních přísad, aniž byste překročili vyznačené maximální množství (**MAX**).
- Používejte doporučené prací prostředky odpovídající druhu a barvě tkanin, teplotě pracího programu a míře zašpinění.

11.4 Ekologické rady

- Běžně zašpiněné prádlo perte pomocí programu bez předpírky.
- Vždy spouštějte prací program s maximální možnou náplní prádla.
- Když předem ošetříte skvrny nebo použijete odstraňovač skvrn, nastavte program s nízkou teplotou.
- Pro používání správného množství pracího prostředku zkontrolujte tvrdost vody ve vašem vodovodním řadu. Viz „Tvrdost vody“.

11.5 Tvrdost vody

Pokud je tvrdost vody ve vaší oblasti vysoká či střední, doporučujeme používat změkčovač vody určený pro pračky. V oblastech s měkkou vodou není změkčovač vody nutné používat.

Tvrdost vody ve vaší oblasti zjistíte u místní vodárenské společnosti.

Používejte správné množství změkčovače vody. Dodržujte pokyny uvedené na balení těchto výrobků.

12. ČIŠTĚNÍ A ÚDRŽBA



VAROVÁNÍ!

Viz kapitoly o bezpečnosti.

12.1 Čištění vnějších ploch

Spotřebič čistěte pouze pomocí jemného mycího prostředku a vlažné vody. Všechny plochy důkladně osušte.



POZOR!

Nepoužívejte alkohol, rozpouštědla ani chemické výrobky.



POZOR!

Kovové plochy nečistěte pomocí prostředků na bázi chlóru.

12.2 Odstraňování vodního kamene



Pokud je tvrdost vody ve vaší oblasti vysoká či střední, doporučujeme používat odvápnovací prostředek určený pro pračky.

Pravidelně kontrolujte usazování vodního kamene v bubnu.

Běžné prací prostředky již obsahují přípravky na změkčování vody, přesto však doporučujeme občas spustit program s prázdným bubnem a přípravkem na odstraňování vodního kamene.

i Vždy dodržujte pokyny uvedené na balení těchto výrobků.

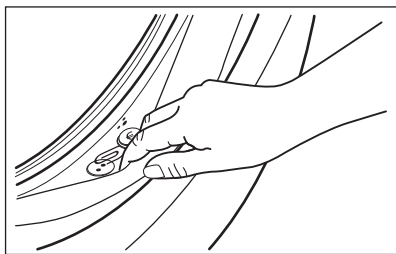
12.3 Údržbové praní

Opakované a dlouhodobé používání nízkoteplotních programů může způsobit usazování pracího prostředku, zbytků vláken či bakteriální růst uvnitř bubnu a vany. To může vést ke vzniku nepříjemných zápachů a plísní. K eliminaci těchto nánosů a vyčištění vnitřních částí spotřebiče pravidelně provádějte údržbové praní (alespoň jednou měsíčně).

i Viz část „Čištění bubnu“.

12.4 Dveřní těsnění s lapačem s dvojitým záhybem

Tento spotřebič je vybaven **samočisticím vypouštěcím systémem**, který zajišťuje, že jemná vlákna, která se uvolní z prádla, se odplaví společně s vodou tak, že zákazník vůbec nemusí v této části spotřebiče provádět pravidelné čištění a údržbu.



Pravidelně kontrolujte těsnění a odstraňte všechny předměty zachycené uvnitř. Mince, knoflíky a další malé předměty, které zůstaly zapomenuty v kapsách vašeho oblečení, se v průběhu

praní uchytí ve speciálním lapači s dvojitým záhybem v těsnění dvířek, odkud je lze snadno vyjmout na konci pracího programu.

12.5 Čištění bubnu

Pravidelně kontrolujte buben, zda se na něm netvoří nežádoucí usazeniny.


V bubnu se může usazovat rez z rezavých částí v prací vodě nebo z vodovodního kohoutku obsahujících železo.

Vyčistěte buben pomocí speciálního přípravku na nerezovou ocel.

i Vždy dodržujte pokyny uvedené na balení těchto výrobků. Při čištění bubnu nepoužívejte kyselé odvápnovací prostředky, drsné čisticí prostředky obsahující chlor, železné nebo ocelové drátěnky.

K důkladnému vyčištění:

1. Vyjměte všechno prádlo z bubnu.
2. Spusťte program Cottons s nejvyšší teplotou.
3. Přidejte do prázdného bubnu malé množství práškového pracího prostředku, aby se vypláchly veškeré zbytky.

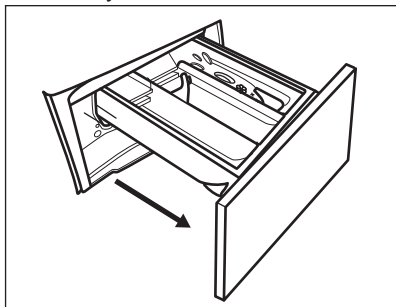
i Občas se může na konci programu na displeji zobrazit ikona : jedná se o doporučení provést „čištění bubnu“. Jakmile je čištění bubnu dokončeno, ikona se přestane zobrazovat.

12.6 Čištění dávkovače pracího prostředku

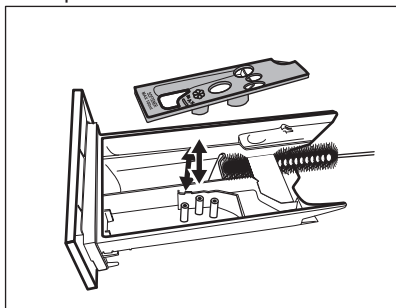
Abyste zabránili možnému usazování suchého pracího prostředku nebo chuchvalců aviváže či tvorbě plísní v zásuvce pracího prostředku, jednou za čas proveďte následující čištění:

1. Otevřete zásuvku. Zatlačte západku směrem dolů podle vyobrazení a

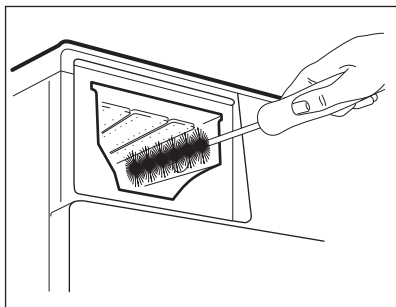
zásuvku vytáhněte.



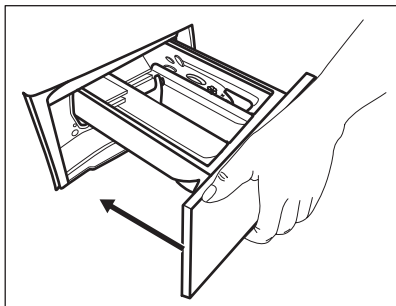
2. Odstraňte horní část komory na přísady, abyste usnadnili čištění, a vypláchněte ji pod tekoucí teplou vodou, abyste odstranili jakékoliv stopy nahromaděného pracího prostředku. Po vyčištění vraťte horní část zpět na místo.



3. Ujistěte se, že jste z horní a dolní části výklenku odstranili veškeré zbytky pracího prostředku. K vyčištění výklenku použijte malý kartáč.



4. Zasuňte zásuvku na prací prostředky do vodicích kolejniček a zavřete ji. Spusťte program máchání bez prádla v bubnu.



12.7 Čištění vypouštěcího čerpadla



VAROVÁNÍ!

Vytáhněte zástrčku ze síťové zásuvky.



Filtr vypouštěcího čerpadla pravidelně kontrolujte a čistěte.

Vypouštěcí čerpadlo vyčistěte, když:

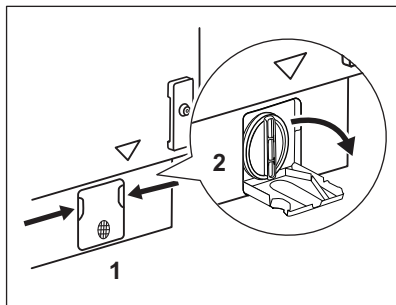
- Spotřebič nevypouští vodu.
- Buben se neotáčí.
- Spotřebič vydává nezvyklý hluk z důvodu ucpaného vypouštěcího čerpadla.
- Na displeji se zobrazí výstražný kód **E20**.



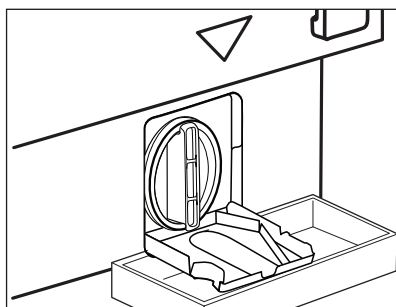
VAROVÁNÍ!

- Filtr neodstraňujte, pokud spotřebič pracuje.
- Čerpadlo nečistěte, pokud je voda ve spotřebiči horká. Vyčkejte, dokud voda nevychladne.

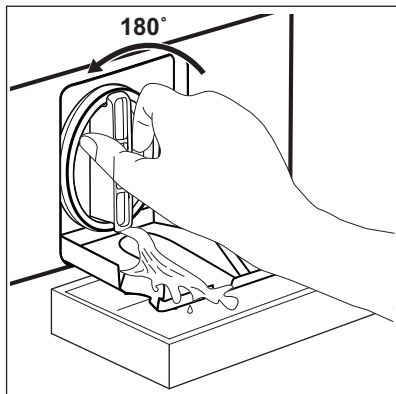
K vyčištění čerpadla postupujte následovně:



1. Otevřete kryt čerpadla.



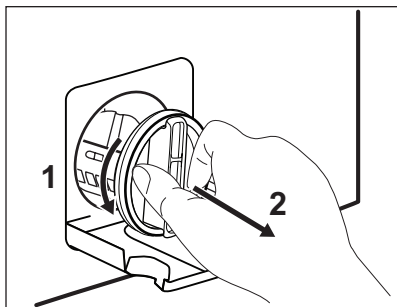
2. Položte vhodnou nádobu pod přístup k vypouštěcímu čerpadlu, abyste zachytili vytékající vodu. Připravte si hadr na utírání vody, která by mohla při odmontování filtru vytéct.



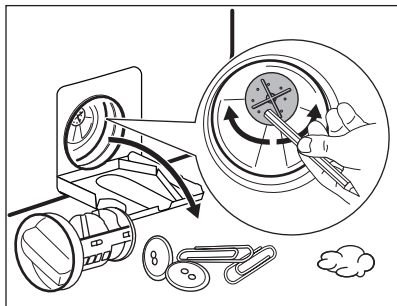
3. Otevřete filtr otočením o 180 stupňů proti směru hodinových ručiček, ale nevyjímejte ho. Nechte vodu vytéct.

4. Jakmile je nádoba plná vody, namontujte filtr otočením zpět a nádobu vylijte.

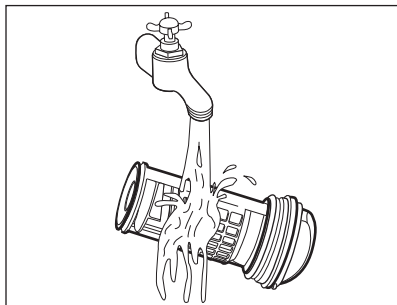
5. Opakujte kroky 4 a 5, dokud nepřestane vytékat voda.



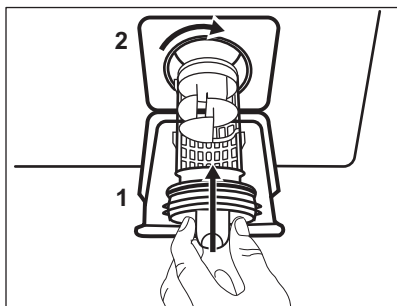
6. Vyjměte filtr otočením proti směru hodinových ručiček.



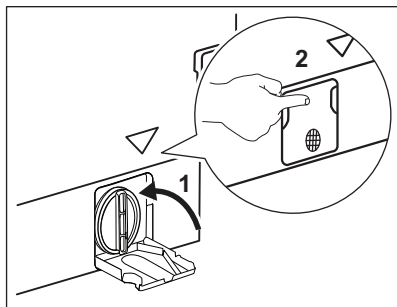
7. V případě potřeby odstraňte vlákna a předměty z výklenku filtru. Ujistěte se, že se oběžné kolo čerpadla může otáčet. Pokud se neotáčí, obraťte se na autorizované servisní středisko.



8. Vyčistěte filtr pod tekoucí vodou.



9. Vraťte filtr zpět do speciálních vodicích drážek jeho otočením po směru hodinových ručiček. Ujistěte se, že jste filtr správně utáhli, abyste zabránili únikům vody.

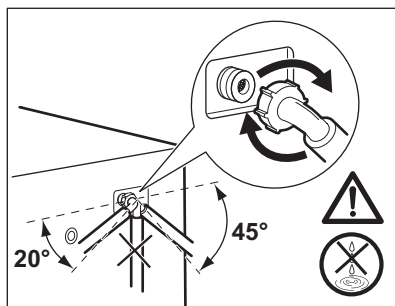
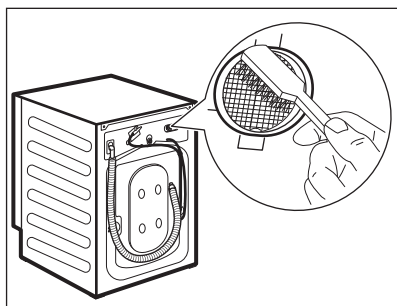
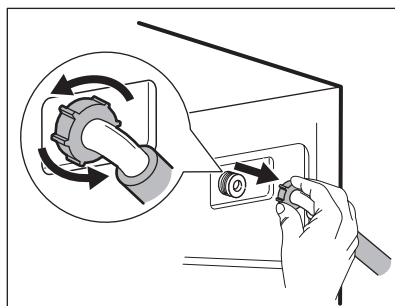
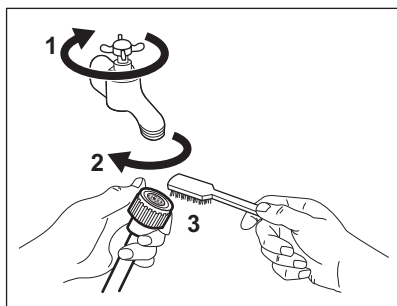


10. Zavřete kryt čerpadla.

Když vypustíte vodu pomocí nouzového vypouštění, je nutné vypouštěcí systém opět aktivovat:

1. Do komory pro hlavní praní dávkovače pracího prostředku nalijte dva litry vody.
2. Spusťte program na vypouštění vody.

12.8 Čištění přívodní hadice a filtru přívodního ventilu



12.9 Nouzové vypouštění

Pokud spotřebič nemůže vypustit vodu, proveďte postup popsáný v odstavci „Čištění vypouštěcího čerpadla“. Je-li to nutné, čerpadlo vyčistěte.

Když vypustíte vodu pomocí nouzového vypouštění, je nutné vypouštěcí systém opět aktivovat:

1. Do komory pro hlavní praní dávkovače pracího prostředku nalijte dva litry vody.
2. Spusťte program na vypouštění vody.

12.10 Opatření proti vlivu mrazu

Pokud spotřebič instalujete v místě, kde může teplota klesnout na hodnoty kolem 0 °C, vypusťte zbylou vodu z přívodní hadice a vypouštěcího čerpadla.

1. Vytáhněte zástrčku ze síťové zásuvky.
2. Zavřete vodovodní kohoutek.
3. Oba konce přívodní hadice vložte do nádoby a nechte z hadice vytéct vodu.

4. Vyprázdněte vypouštěcí čerpadlo. Viz nouzové vypouštění.
5. Když je vypouštěcí čerpadlo prázdné, namontujte přívodní hadici zpět.



VAROVÁNÍ!

Před opětovným použitím spotřebiče se ujistěte, že je okolní teplota vyšší než 0 °C.

Výrobce neručí za škody způsobené nízkými teplotami.

13. ODSTRAŇOVÁNÍ ZÁVAD



VAROVÁNÍ!

Viz kapitoly o bezpečnosti.

13.1 Úvod

Spotřebič nezačne pracovat nebo se během provozu zastavuje.


Nejprve zkuste najít řešení problému (viz tabulka). Pokud problém přetrvává, obraťte se na autorizované servisní středisko.





VAROVÁNÍ!

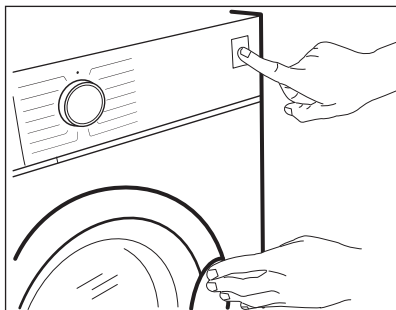
Před každou kontrolou spotřebič vypněte.

U závažných problémů zazní zvuková signalizace, na displeji se zobrazí výstražný kód a tlačítko Start/Pauza  může začít nepřetržitě blikat:

- **EHO** - Napájení ze sítě je nestabilní. Vyčkejte, dokud nebude napájení v síti stabilní.
- **ES I** - Chyba v komunikaci mezi elektronickými prvky spotřebiče. Spotřebič vypněte a znovu zapněte. Program se nedokončil správně nebo se spotřebič vypnul příliš brzy. Pokud se výstražný kód na displeji zobrazí znovu, kontaktujte autorizované servisní středisko.
- **EFO** - Je aktivován systém proti vyplavení. Odpojte spotřebič a zavřete vodovodní kohoutek. Kontaktujte autorizované servisní středisko.
- **E10** - Spotřebič se neplní správně vodou. Po provedení řádné kontroly znovu spusťte spotřebič pomocí tlačítka Start/Pauza  a spotřebič se pokusí pokračovat v programu. Pokud chyba přetrvává, znovu se zobrazí výstražný kód.
- **E20** - Spotřebič nevypouští vodu.
- **E40** - Dvířka spotřebiče jsou otevřená nebo nejsou správně zavřená. Zkontrolujte dvířka!



Je-li spotřebič přeplněný, vyjměte z bubnu některé kusy prádla nebo držte dvířka dovněra a současně stiskněte tlačítko Start/Pauza , dokud ukazatel  nepřestane blikat (viz obrázek níže).



13.2 Možné závady

Problém	Možné řešení
Nespustil se program.	<ul style="list-style-type: none"> • Ujistěte se, že je zástrčka zapojená do síťové zásuvky. • Přesvědčte se, že jsou dvířka spotřebiče zavřená. • Ujistěte se, že není poškozená domovní pojistka či jistič. • Ujistěte se, že jste stiskli Start/Pauza ► . • Pokud je nastaven odložený start, zrušte jej nebo vyčkejte do konce odpočtu. • Vypněte funkci dětské bezpečnostní pojistky, pokud je zapnutá. • Zkontrolujte polohu voliče u zvoleného programu.
Spotřebič se neplní vodou správně.	<ul style="list-style-type: none"> • Zkontrolujte, zda je vodovodní kohoutek otevřený. • Ujistěte se, že není příliš malý tlak na přívodu vody. Ohledně těchto informací se obraťte na místní vodárenský podnik. • Ujistěte se, že není zanesený vodovodní kohoutek. • Ujistěte se, že přívodní hadice není přehnutá, poškozená či přiskřípnutá. • Ujistěte se, že je přívodní hadice správně umístěná. • Ujistěte se, že filtr na přívodní hadici a filtr na ventilu není ucpaný. Řiďte se částí „Čištění a údržba“.
Spotřebič se naplní vodou a okamžitě se vypustí.	<ul style="list-style-type: none"> • Ujistěte se, že je vypouštěcí hadice ve správné poloze. Hadice může být umístěna příliš nízko. Viz „Pokyny k instalaci“.
Spotřebič nevypouští vodu.	<ul style="list-style-type: none"> • Ujistěte se, že není zanesený sifon. • Ujistěte se, že vypouštěcí hadice není přehnutá či přiskřípnutá. • Ujistěte se, že není zanesený vypouštěcí filtr. Filtr v případě potřeby vyčistěte. Řiďte se částí „Čištění a údržba“. • Ujistěte se, že je vypouštěcí hadice správně umístěná. • Nastavte vypouštěcí program, pokud jste zvolili program bez vypouštěcí fáze. • Nastavte vypouštěcí program, pokud jste zvolili funkci, která končí s vodou ve vaně.

Problém	Možné řešení
Odstředovací fáze ne-probíhá nebo prací program trvá déle než obvykle.	<ul style="list-style-type: none"> • Nastavte program odstředování. • Ujistěte se, že není zanesený vypouštěcí filtr. Filtr v případě potřeby vyčistěte. Řiďte se částí „Čištění a údržba“. • Ručně rozložte prádlo v bubnu a spusťte odstředovací fázi znovu. Tento problém může být zapříčiněn potížením s vyvážením.
Na podlaze je voda.	<ul style="list-style-type: none"> • Ujistěte se, že spojky na vodních hadicích jsou těsné a neuniká z nich žádná voda. • Ujistěte se, že přívodní a vypouštěcí hadice není poškozená. • Ujistěte se, že používáte správný prací prostředek ve správném množství.
Nelze otevřít dvířka spotřebiče.	<ul style="list-style-type: none"> • Ujistěte se, že byl zvolen prací program, který končí s vodou v bubnu. • Ujistěte se, že se prací program dokončil. • Nastavte vypouštěcí či odstředovací program, pokud je v bubnu voda. • Ujistěte se, že je spotřebič zapojen do elektrické sítě. • Tento problém může být způsoben poruchou spotřebiče. Kontaktujte autorizované servisní středisko. Pokud potřebujete otevřít dvířka, přečtěte si pečlivě část „Nouzové otevření dvířek“.
Spotřebič vydává nezvyklý hluk a vibruje.	<ul style="list-style-type: none"> • Ujistěte se, že je spotřebič správně vyrovnan. Viz „Pokyny k instalaci“. • Ujistěte se, že jste odstranili veškerý obalový materiál a přepravní šrouby. Viz „Pokyny k instalaci“. • Do bubnu přidejte více prádla. Může se jednat o příliš malou náplň.
Délka programu se zvyšuje či snižuje během provádění programu.	<ul style="list-style-type: none"> • Systém SensiCare System dokáže upravit délku programu na základě typu a množství prádla. Viz „Detekce náplně SensiCare System“ v kapitole „Denní používání“.
Neuspokojivé výsledky praní.	<ul style="list-style-type: none"> • Zvyšte množství pracího prostředku nebo použijte jiný. • Před vypráním prádla odstraňte odolné skvrny pomocí speciálního přípravku. • Nastavte správnou teplotu. • Snižte náplň prádla.
Příliš mnoho pěny v bubnu během pracího programu.	<ul style="list-style-type: none"> • Snižte množství pracího prostředku.
Po pracím programu jsou v zásuvce dávkovače nějaké zbytky pracího prostředku.	<ul style="list-style-type: none"> • Ujistěte se, že je klapka ve správné poloze (NAHOŘE pro práškový prací prostředek - DOLE pro tekutý prací prostředek). • Ujistěte se, že jste použili dávkovač pracího prostředku v souladu s pokyny v tomto návodu k použití.

Po kontrole spotřebič zapněte. Program bude pokračovat od okamžiku, ve kterém byl přerušen.

Pokud se problém objeví znovu, obraťte se na autorizované servisní středisko.

Pokud se na displeji zobrazí jiné výstražné kódy, spotřebič vypněte a zapněte. Pokud problém přetrvává, obraťte se na autorizované servisní středisko.

13.3 Nouzové otevření dvířek

V případě výpadku napájení nebo funkční poruchy zůstanou dvířka spotřebiče zablokovaná. Prací program bude pokračovat, jakmile bude napájení obnoveno. Pokud zůstanou dvířka zablokovaná z důvodu poruchy, lze je otevřít pomocí funkce nouzového odblokování.

Před otevřením dvířek:



POZOR!
Nebezpečí popálení!
Ujistěte se, že teplota vody není příliš vysoká a prádlo není horké. V případě potřeby vyčkejte, až vychladnou.



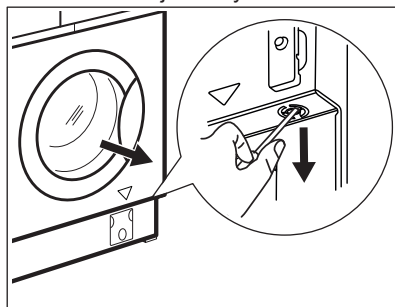
POZOR!
Hrozí nebezpečí úrazu!
Ujistěte se, že se bubnení neotáčí. V případě potřeby vyčkejte, dokud se bubnení nepřestane otáčet.



Ujistěte se, že hladina vody v bubnu není příliš vysoká. V případě potřeby pokračujte nouzovým vypouštěním (viz „Nouzové vypouštění“ v kapitole „Čištění a údržba“).

Dvířka otevřete následujícím způsobem:

1. Stisknutím tlačítka On/Off vypněte spotřebič.
2. Vytáhněte zástrčku ze síťové zásuvky.
3. Dvakrát zatáhněte za spoušť nouzového odblokování dolů a otevřete dvířka spotřebiče. Spoušť nouzového odblokování je umístěna dle následujícího vyobrazení.



4. Vyndejte prádlo a poté zavřete dvířka spotřebiče.



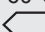
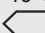
14. ÚDAJE O SPOTŘEBĚ



Uvedené hodnoty byly získány v laboratorních podmínkách za použití příslušných norem. Údaje se mohou měnit vlivem různých příčin: množství a typ prádla a teplota prostředí. Na délku pracovního programu může mít vliv také tlak vody, síťové napětí a teplota přiváděné vody.



Technické údaje mohou být měněny bez předchozího ohlášení s cílem zlepšování kvality výrobku.

Programy	Náplň (kg)	Spotřeba energie (kWh)	Spotřeba vody (litry)	Přibližná délka programu (minuty)	Zbytková vlhkost (%) ¹⁾
Cottons 60 °C	7	1.20	79	190	52
Cottons 40 °C	7	1.00	80	180	52
Synthetics 40 °C	3	0.69	72	135	35
Delicates 40 °C	2	0.43	46	55	35
Wool/Silk 30 °C	1.5	0.14	60	70	30
Standardní programy pro bavlnu 					
Standardní 60°C program pro bavlnu 	7	0.93	52	250	52
Standardní 60°C program pro bavlnu 	3.5	0.70	41	205	52
Standardní 40°C program pro bavlnu 	3.5	0.55	41	200	52

¹⁾ Na konci odstředovací fáze.

Režim vypnuto (W)	Režim zapnuto (W)
0.48	0.48
Údaje ve výše uvedené tabulce splňují nařízení Evropské komise 1015/2010, kterým se provádí směrnice 2009/125/ES.	

15. TECHNICKÉ ÚDAJE

Rozměry	Šířka / Výška / Hloubka / Celková hloubka	596 mm/ 819 mm/ 540 mm/ 553 mm
Připojení k elektrické síti	Napětí Celkový příkon Pojistka Frekvence	230 V 2 000 W 10 A 50 Hz
Úroveň ochrany proti průniku pevných částic a vlhkosti, kterou zajišťuje ochranný kryt s výjimkou míst, kde není nízkonapěťové vybavení chráněno proti vlhkosti		IPX4

Tlak přívodu vody	Minimální Maximální	0,5 bar (0,05 MPa) 8 bar (0,8 MPa)
Přívod vody ¹⁾		Studená voda
Maximální množství prádla	Bavlna	7 kg
Třída energetické účinnosti		A+++
Rychlost odstředování	Maximální rychlost odstředování	1351 ot/min
Pouze pro maďarský trh Název distributora		Electrolux Lehel Kft 1142 Budapest Erzsébet kir.né útja 87

1) Přívodní hadici připojte ke kohoutku se 3/4" závitem.


16. LÍST S ÚDAJI O VÝROBKU VE SHODĚ S NARIZENÍM EU Č. 1369/2017


List s údaji o výrobku	
Obchodní značka	ELECTROLUX
Model	EW7F447WI, PNC914580213
Jmenovitá kapacita v kg	7
Třída energetické účinnosti	A+++
Spotřeba energie v kWh za rok na základě 220 pracích cyklů standardního programu pro bavlnu při 60 °C a 40 °C a při plné a částečné náplni a spotřeba při úsporných režimech. Vlastní spotřeba energie závisí na způsobu použití spotřebiče.	196
Spotřeba energie v kWh u standardního 60 °C programu pro bavlnu při plné náplni	0.93
Spotřeba energie v kWh u standardního 60 °C programu pro bavlnu při částečné náplni	0.70
Spotřeba energie v kWh u standardního 40 °C programu pro bavlnu při částečné náplni	0.55
Spotřeba energie (W) v režimu vypnuto	0.48
Spotřeba energie (W) v pohotovostním režimu	0.48
Spotřeba vody v litrech za rok na základě 220 pracích cyklů standardního programu pro bavlnu při 60 °C a 40 °C a při plné a částečné náplni. Vlastní spotřeba vody závisí na způsobu použití spotřebiče.	10999

Třída účinnosti odstředování na škále od G (nejméně účinná) po A (nejúčinnější)	B
Maximální rychlost odstředování v ot/min	1351
Zbytková vlhkost náplně v %	52
Údaje na štítku a v tomto listu se odkazují na „standardní 60 °C program pro bavlnu“ a „standardní 40 °C program pro bavlnu“, které jsou vhodné pro praní běžně zašpiněného bavlněného prádla a představují nejúspornější programy v oblasti kombinované spotřeby energie a vody.	-
Délka programu v minutách u standardního 60 °C programu pro bavlnu při plné náplni	250
Délka programu v minutách u standardního 60 °C programu pro bavlnu při částečné náplni	205
Délka programu v minutách u standardního 40 °C programu pro bavlnu při částečné náplni	200
Délka pohotovostního režimu v minutách	5
Hladina akustického hluku v dB(A) při praní	54
Hladina akustického hluku v dB(A) při odstředování	72
Vestavný spotřebič A/N	Ano

Údaje ve výše uvedené tabulce splňují nařízení Evropské komise 1015/2010, kterou se provádí směrnice 2009/125/ES.

17. POZNÁMKY K OCHRANĚ ŽIVOTNÍHO PROSTŘEDÍ

Recyklujte materiály označené symbolem . Obaly vyhodte do příslušných odpadních kontejnerů k recyklaci. Pomáhejte chránit životní prostředí a lidské zdraví a recyklovat elektrické a elektronické spotřebiče

určené k likvidaci. Spotřebiče označené příslušným symbolem  nelikvidujte spolu s domovním odpadem. Spotřebič odevzdejte v místním sběrném dvoře nebo kontaktujte místní úřad.

www.electrolux.com/shop



157020590-A-322018

