



CS Varná deska
SK Varný panel
SL Kuhalna plošča

Návod k použití 2
Návod na používanie 19
Navodila za uporabo 36



OBSAH

1. BEZPEČNOSTNÍ INFORMACE.....	2
2. BEZPEČNOSTNÍ POKYNY	5
3. INSTALACE.....	7
4. POPIS SPOTŘEBIČE.....	11
5. DENNÍ POUŽÍVÁNÍ.....	11
6. TIPY A RADY.....	12
7. ČIŠTĚNÍ A ÚDRŽBA.....	13
8. ODSTRAŇOVÁNÍ ZÁVAD.....	15
9. TECHNICKÉ ÚDAJE.....	16
10. ENERGETICKÁ ÚČINNOST.....	17

MYSLÍME NA VÁS

Děkujeme, že jste si zakoupili spotřebič značky Electrolux. Vybrali jste si produkt, se kterým jsou spjaty desítky let profesionálních zkušeností a inovací. Tento důmyslný a stylový spotřebič byl navržen s ohledem na jeho uživatele. Kdykoliv jej proto používáte, můžete se spolehnout, že pokaždé dosáhnete skvělých výsledků.

Vítá Vás Electrolux.

Navštivte naše stránky ohledně:



Rady ohledně používání, brožury, poradce při potížích, servisních informací:
www.electrolux.com/webselfservice



Registrace vašeho spotřebiče, kterou získáte lepší servis:
www.registerelectrolux.com



Nákupu příslušenství, spotřebního materiálu a originálních náhradních dílů pro váš spotřebič:
www.electrolux.com/shop

PÉČE O ZÁKAZNÍKY A SERVIS

Doporučujeme používat originální náhradní díly.

Při kontaktu se servisním střediskem se ujistěte, že máte k dispozici následující údaje: Model, výrobní číslo (PNC), sériové číslo.

Tyto informace jsou uvedeny na typovém štítku.

 Upozornění / Důležité bezpečnostní informace

 Všeobecné informace a rady

 Poznámky k ochraně životního prostředí

Změny vyhrazeny.

1. BEZPEČNOSTNÍ INFORMACE

Tento návod si pečlivě přečtete ještě před instalací spotřebiče a jeho prvním použitím. Výrobce nenese odpovědnost za žádný úraz ani škodu v důsledku

nesprávné instalace nebo použití. Návod k použití vždy uchovávejte na bezpečném a přístupném místě pro jeho budoucí použití.

1.1 Bezpečnost dětí a postižených osob

- Tento spotřebič smí používat děti starší osmi let nebo osoby se sníženými fyzickými, smyslovými nebo duševními schopnostmi nebo osoby bez patřičných zkušeností a znalostí, pouze pokud tak činí pod dozorem nebo vedením, které zohledňuje bezpečný provoz spotřebiče, a pokud rozumí rizikům spojeným s provozem spotřebiče.
- Děti ve věku tří až osmi let a osoby s rozsáhlým a komplexním postižením bez stálého dozoru držte z dosahu spotřebiče.
- Děti mladší tří let bez stálého dozoru držte z dosahu spotřebiče.
- Nenechte děti hrát si se spotřebičem.
- Všechny obaly uschovejte z dosahu dětí a řádně je zlikvidujte.
- Je-li spotřebič v provozu nebo pokud chladne, nedovolte dětem a domácím zvířatům, aby se k němu přibližovaly. Přístupné části jsou horké.
- Pokud je spotřebič vybaven dětskou bezpečnostní pojistkou, doporučuje se ji aktivovat.
- Čištění a uživatelskou údržbu spotřebiče by neměly provádět děti bez dozoru.

1.2 Všeobecné bezpečnostní informace

- **VAROVÁNÍ:** Spotřebič a jeho dostupné části se mohou během používání zahřát na vysokou teplotu. Nedotýkejte se topných článků.
- Spotřebič nepoužívejte spolu s externím časovačem nebo samostatným dálkovým ovládním.
- **VAROVÁNÍ:** Příprava jídel s tuky či oleji na varné desce bez dozoru může být nebezpečná a způsobit požár.

- Oheň se NIKDY nesnažte uhasit vodou, ale vypněte spotřebič a poté plameny zakryjte např. víkem nebo hasicí rouškou.
- POZOR: U vaření je vždy nutné vykonávat dohled. U krátkodobého vaření je nutné vykonávat dohled nepřetržitě.
- VAROVÁNÍ: Nebezpečí požáru: Nepokládejte věci na varnou desku.
- Na varnou desku nepokládejte žádné kovové předměty jako nože, vidličky, lžíce nebo pokličky, protože by se mohly zahřát na velmi vysokou teplotu.
- K čištění spotřebiče nepoužívejte čisticí zařízení na páru.
- Je-li sklokeramický nebo skleněný povrch desky prasklý, vypněte spotřebič a odpojte ho od síťového napájení. V případě, že spotřebič je k elektrické síti připojen prostřednictvím rozvodné skříňky, spotřebič odpojte od napájení vyjmutím pojistky. V každém případě kontaktujte autorizované servisní středisko.
- Při poškození skla plotýnky:
 - okamžitě vypněte všechny hořáky a elektrická topná tělesa a odpojte spotřebič od napájení,
 - nedotýkejte se povrchu spotřebiče,
 - spotřebič nepoužívejte.
- Jestliže je poškozený přívodní kabel, smí ho vyměnit pouze výrobce, servisní technik nebo osoba s podobnou příslušnou kvalifikací, jinak by mohlo dojít k úrazu.
- V případě přímého připojení spotřebiče k elektrické síti je nutné instalovat dvoupólový izolační spínač s minimální vzdáleností mezi kontakty. Musí být zajištěno úplné odpojení v souladu s podmínkami uvedenými v kategorii přepětí III. Zemnicí kabel je z těchto podmínek vyjmut.
- Když vedete napájecí kabel, ujistěte se, že nepřijde do přímého kontaktu (např. prostřednictvím izolačního

obalu) s částmi, které se zahřívají o 50 °C více než teplota místnosti.

- **VAROVÁNÍ:** Používejte pouze kryt varné desky přímo od výrobce varného spotřebiče nebo takový kryt, který výrobce spotřebiče v pokynech k použití označil jako vhodný, případně kryt, který je součástí spotřebiče. Při použití nesprávného krytu varné desky může dojít k nehodě.

2. BEZPEČNOSTNÍ POKYNY

Tento spotřebič je vhodný pro následující trhy: CZ SK

2.1 Instalace



VAROVÁNÍ!

Tento spotřebič smí instalovat jen kvalifikovaná osoba.



VAROVÁNÍ!

Hrozí nebezpečí poranění nebo poškození spotřebiče.

- Odstraňte veškerý obalový materiál.
- Poškozený spotřebič neinstalujte ani nepoužívejte.
- Řiďte se pokyny k instalaci dodanými spolu s tímto spotřebičem.
- Dodržujte minimální vzdálenosti od ostatních spotřebičů a nábytku.
- Při přemísťování spotřebiče buďte vždy opatrní, protože je těžký. Vždy používejte ochranné rukavice a uzavřenou obuv.
- Utěsněte výřez v povrchu pomocí těsniva, abyste zabránili bobtnání z důvodu vlhkosti.
- Chraňte dno spotřebiče před párou a vlhkostí.
- Spotřebič neinstalujte vedle dveří či pod oknem. Zabráníte tak převržení horkého nádobí ze spotřebiče při otevírání dveří či okna.
- Pokud je spotřebič instalován nad zásuvkami, ujistěte se, že prostor mezi dnem spotřebiče a horní zásuvkou zajišťuje dostatečnou cirkulaci vzduchu.

- Spodek spotřebiče se může silně zahřát. Zajistěte instalaci samostatného nehořlavého panelu, který bude zakrývat spodek spotřebiče.

2.2 Připojení k elektrické síti



VAROVÁNÍ!

Hrozí nebezpečí požáru nebo úrazu elektrickým proudem.

- Veškerá elektrická připojení by měla být provedena kvalifikovaným elektrikářem.
- Spotřebič musí být uzemněn.
- Před každou údržbou nebo čištěním je nutné se ujistit, že je spotřebič odpojen od elektrické sítě.
- Zkontrolujte, zda údaje na typovém štítku souhlasí s parametry elektrické sítě.
- Ujistěte se, že je spotřebič nainstalován správně. Volné a nesprávné zapojení napájecího kabelu či zástrčky (je-li součástí výbavy) může mít za následek přehřátí svorky.
- Použijte správný typ napájecího kabelu.
- Elektrické kabely nesmí být zamotané.
- Ujistěte se, že je nainstalována ochrana před úrazem elektrickým proudem.
- Použijte svorku k odlehčení kabelu od tahu.
- Dbejte na to, aby se elektrické přívodní kabely nebo zástrčky (jsou-li součástí výbavy) nedotýkaly horkého

spotřebiče nebo horkého nádobí, když spotřebič připojujete do blízké zásuvky.

- Nepoužívejte rozbočovací zástrčky ani prodlužovací kabely.
- Dbejte na to, abyste nepoškodili napájecí kabel nebo síťovou zástrčku (je-li součástí výbavy). Pro výměnu napájecího kabelu se obraťte na autorizované servisní středisko nebo elektrikáře.
- Ochrana před úrazem elektrickým proudem u živých či izolovaných částí musí být připevněna tak, aby nešla odstranit bez použití nástrojů.
- Síťovou zástrčku zapojte do síťové zásuvky až na konci instalace spotřebiče. Po instalaci musí zůstat síťová zástrčka nadále dostupná.
- Pokud je síťová zásuvka uvolněná, nezapojte do ní síťovou zástrčku.
- Neodpojte spotřebič ze zásuvky tahem za kabel. Vždy tahejte za zástrčku.
- Používejte pouze správná izolační zařízení: ochranné vypínače vedení, pojistky (pojistky šroubového typu se musí odstranit z držáku), ochranné zemnicí jističe a stykače.
- Je nutné instalovat vhodný vypínač nebo izolační zařízení k řádnému odpojení všech napájecích vodičů spotřebiče. Toto izolační zařízení musí mít mezeru mezi kontakty alespoň 3 mm širokou.

2.3 Připojení plynu

- Veškerá plynová připojení by měla být provedena kvalifikovanou osobou.
- Před instalací je nutné zajistit, aby seřízení spotřebiče odpovídalo podmínkám místního rozvodu plynu (druhu plynu a tlaku plynu).
- Zkontrolujte, zda kolem spotřebiče může obíhat chladný vzduch.
- Informace ohledně přívodu plynu naleznete na typovém štítku.
- Tento spotřebič není připojen k zařízení na odvod spalin. Ujistěte se, že je spotřebič připojen dle aktuálních instalačních vyhlášek. Dbejte na požadavky týkající se dostatečné ventilace.

2.4 Použití spotřebiče



VAROVÁNÍ!

Hrozí nebezpečí zranění, popálení či úrazu elektrickým proudem.

- Před prvním použitím odstraňte veškerý obalový materiál (je-li přítomen), štítky a ochrannou fólii.
- Tento spotřebič použijte v domácnosti.
- Neměňte technické parametry tohoto spotřebiče.
- Ujistěte se, že nejsou ventilační otvory zakryté.
- Zapnutý spotřebič nenechávejte bez dozoru.
- Po každém použití nastavte varnou zónu do polohy „vypnuto“.
- Na varné zóny nepokládejte přístroje nebo pokličky. Mohly by se zahřát.
- Nepracujte se spotřebičem, když máte vlhké ruce nebo když je v kontaktu s vodou.
- Nepoužívejte spotřebič jako pracovní nebo odkládací plochu.
- Vložíte-li jídlo do horkého oleje, může olej vystříknout.



VAROVÁNÍ!

Hrozí nebezpečí požáru nebo výbuchu

- Tuky a oleje mohou při zahřátí uvolňovat hořlavé páry. Když vaříte s tuky a oleji, držte plameny a ohřáté předměty mimo jejich dosah.
- Páry uvolňované velmi horkými oleji se mohou samovolně vznítit.
- Použitý olej, který obsahuje zbytky potravin, může způsobit požár při nižších teplotách než olej, který se používá poprvé.
- Do spotřebiče, do jeho blízkosti nebo na spotřebič neumisťujte hořlavé předměty nebo předměty obsahující hořlavé látky.



VAROVÁNÍ!

Hrozí nebezpečí poškození spotřebiče.

- Nepokládejte horké nádoby na ovládací panel.
- Nenechte vyvařit vodu v nádobách.

- Dbejte na to, aby na spotřebič nespadly varné nádoby či jiné předměty. Mohl by se poškodit jeho povrch.
- Nezapínejte varné zóny s prázdnými nádobami nebo zcela bez nádob.
- Na spotřebič nepokládejte hliníkovou fólii.
- Nádoby vyrobené z litiny či hliníku nebo nádoby s poškozeným dnem mohou způsobit poškrábání sklokeramiky nebo skla. Tyto předměty při přesouvání na varné desce vždy zdvihněte.
- Používejte pouze nádobí se správným tvarem a průměrem dna větším než jsou rozměry hořáků.
- Ujistěte se, že nádoby jsou umístěny na středu hořáků.
- Zkontrolujte, zda plamen nezhasne, otočíte-li ovladačem rychle z maximální do minimální polohy.
- Používejte pouze příslušenství dodávané se spotřebičem.
- Na hořáky neinstalujte rozptylovač plamene.
- Při použití plynového varného spotřebiče vzniká teplo a vlhko. V místě instalace spotřebiče zaříďte dobrou ventilaci.
- Prodloužené intenzivní používání spotřebiče může vyžadovat přidavné větrání, například otevřením okna, nebo účinnější větrání, například zvýšením stupně mechanického větrání - pokud je jím místnost vybavena.
- Tento spotřebič je určen výhradně pro přípravu jídel. Nesmí být používán k jiným účelům, například k vytápění místností.
- Varná deska nesmí přijít do styku s kyselými tekutinami jako je ocet, citrónová šťáva nebo s prostředky na odstraňování vodního kamene. Mohou totiž zanechat matné skvrny.
- Barevné změny na smaltovaném povrchu nebo nerezové oceli nemají vliv na výkon spotřebiče.

3. INSTALACE



VAROVÁNÍ!

Viz kapitoly o bezpečnosti.

2.5 Čištění a údržba



VAROVÁNÍ!

Z ovládacího panelu nedemontujte tlačítka, ovladače ani těsnění. Do spotřebiče by se mohla dostat voda a poškodit ho.

- Spotřebič čistěte pravidelně, abyste zabránili poškození materiálu jeho povrchu.
- Před čištěním spotřebič vypněte a nechte ho vychladnout.
- Před údržbou spotřebič odpojte od elektrické sítě.
- K čištění spotřebiče nepoužívejte proud vody nebo páru.
- Vyčistěte spotřebič vlhkým měkkým hadrem. Používejte pouze neutrální mycí prostředky. Nepoužívejte žádné prostředky s drsnými částicemi, drátěnky, rozpouštědla nebo kovové předměty.
- Hořáky nemyjte v myčce nádobí.

2.6 Obsluha

- Pro opravu spotřebiče se obraťte na autorizované servisní středisko.
- Používejte výhradně originální náhradní díly.

2.7 Likvidace



VAROVÁNÍ!

Hrozí nebezpečí úrazu či udušení.

- Pro informace ohledně správné likvidace spotřebiče se obraťte na místní úřady.
- Odpojte spotřebič od elektrické sítě.
- Odřízněte síťový kabel v blízkosti spotřebiče a zlikvidujte jej.
- Vnější plynové potrubí slusujte.

3.1 Před instalací spotřebiče

Před instalací varné desky si z typového štítku opište níže uvedené informace. Typový štítek je umístěn na spodní straně varné desky.

Model
 Výrobní číslo
 (PNC)
 Sériové číslo

3.2 Připojení plynu



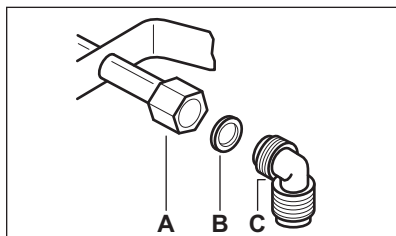
VAROVÁNÍ!

Následující pokyny k instalaci, připojení a údržbě smí provádět pouze kvalifikovaní pracovníci v souladu s platnými normami a místními předpisy.

Zvolte pevné přípojky nebo použijte ohebnou hadici z nerezové oceli v souladu s platnými předpisy. Pokud použijete ohebné kovové hadice, dbejte na to, aby se nikde nedotýkaly pohyblivých částí, ani nebyly nikde přiskřípnuté. Také dávejte pozor, když je varná deska nainstalovaná společně s troubou.



Zajistěte, aby tlak přívodu plynu do zařízení odpovídal doporučeným hodnotám. Nastavitelná přípojka je připevněna k úplně rampě pomocí matice se závitem G 1/2". Volně našroubujte součásti, nastavte připojení do požadovaného směru a vše utáhněte.



- A. Konec hřídele s maticí
- B. Podložka dodána spolu se spotřebičem
- C. Koleno dodáno spolu se spotřebičem

Zkapalněný plyn

U zkapalněného plynu použijte držák gumové hadice. Vždy použijte těsnění. Pak pokračujte s připojením plynu.

Pružnou hadici lze použít za těchto podmínek:

- nesmí se zahřát na vyšší než pokojovou teplotu, vyšší než 30 °C;
- nesmí být delší než 1 500 mm;
- nesmí být přiškrtnuta;
- nesmí být vystavena tahu nebo zkroutení;
- nesmí být v kontaktu s ostrými kraji nebo rohy;
- musí být snadno přístupná, aby mohl být kontrolován její stav.

Při kontrole stavu pružné hadice se zjišťuje, zda:

- nemá po celé délce ani na koncích trhliny, zářezy nebo známky ohoření;
 - materiál není ztvrdlý, ale má svou normální pružnost;
 - spojovací svorky nejsou rezavé;
 - doba její životnosti není prošlá.
- Zjistíte-li jakoukoli z uvedených závad, hadici neopravujte, ale vyměňte ji.



VAROVÁNÍ!

Po dokončení instalace se ujistěte, že jsou těsnění u všech spojek v pořádku. Použijte mýdlový roztok, nikoliv plamen!

3.3 Výměna trysek

1. Sundejte mřížky určené pod nádoby.
2. Odstraňte víčka a korunky hořáku.
3. Pomocí nástrčného klíče 7 odšroubujte vstříkovací trysky a nahraďte je tryskami potřebnými pro používaný druh plynu (viz tabulka v kapitole „Technické údaje“).
4. Stejným postupem v opačném pořadí zase jednotlivé části smontujte.
5. Vyměňte typový štítek (nachází se v blízkosti přívodního plynového potrubí) za takový, který odpovídá novému druhu dodávaného plynu. Tento štítek můžete najít v balíčku dodávaném se spotřebičem.

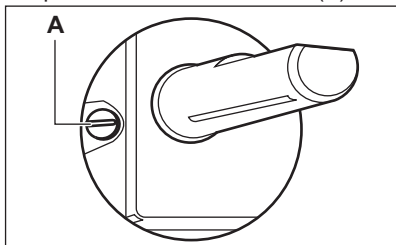
Pokud je tlak plynu při napájení jiný nebo nestálý v porovnání s požadovaným

tlakem, je nutné instalovat na přívodní plynové potrubí nastavovač tlaku.

3.4 Nastavení minimální úrovně

Postup nastavení minimální úrovně hořáku:

1. Zapalte hořák.
2. Otočte ovladačem na minimální nastavení.
3. Demontujte ovladač .
4. Úzkým šroubovákem nastavte polohu obtokového šroubu (A).



5. Při přechodu:
 - ze zemního plynu G20 20 mbar na zkapalnělý plyn úplně utáhněte obtokový šroub.
 - z kapalného plynu na zemní plyn G20 20 mbar uvolněte obtokový šroub asi o 1/4 otáčky.



VAROVÁNÍ!

Zkontrolujte, zda plamen nezhasne, otočíte-li ovladačem rychle z maximální do minimální polohy.

3.5 Připojení k elektrické síti

- Přesvědčte se, že jmenovité napětí a typ napájení na typovém štítku odpovídají napětí a výkonu místního zdroje napájení.
- Spotřebič se dodává s napájecím kabelem. Ten musí být vybaven správnou zástrčkou vhodnou pro danou zátěž vyznačenou na typovém štítku. Ujistěte se, že je zástrčka zapojena do správné zásuvky.
- Vždy používejte správně instalovanou síťovou zásuvku s ochranou proti úrazu elektrickým proudem.
- Po instalaci musí zůstat síťová zástrčka nadále dostupná.

- Neodpojujte spotřebič ze zásuvky tahem za kabel. Vždy tahejte za zástrčku.
- Při připojení spotřebiče pomocí prodlužovacího kabelu, rozdvojký nebo vícenásobného připojení hrozí nebezpečí požáru. Ujistěte se, že uzemnění splňuje platné normy a nařízení.
- Napájecí kabel nesmí být vystaven teplotám vyšším než 90 °C.



Ujistěte se, že jste připojili modře zbarvený nulový vodič ke svorce označené písmenem „N“. Hnědě (nebo černě) zbarvený fázový vodič připojte ke svorce označené písmenem „L“. Fázový vodič musí být vždy připojen.

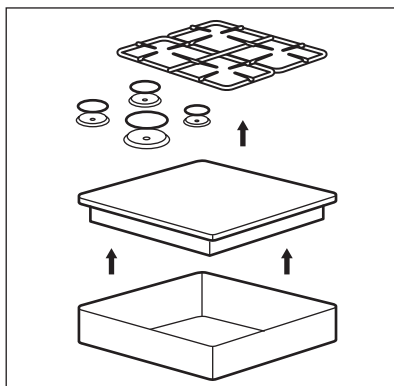
3.6 Připojovací kabel

Připojovací kabel vyměňte pouze za speciální kabel nebo ekvivalentní typ. Kabel je typu: H03V2V2-FT90.

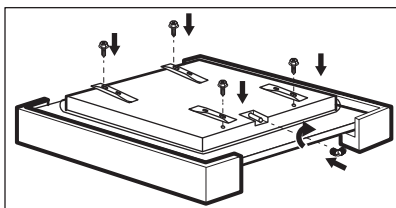
Ujistěte se, že průřez kabelu odpovídá napětí a provozní teplotě. Zemnicí vodič zbarvený žlutozeleně musí být přibližně o 2 cm delší než hnědý (nebo černý) fázový vodič.

3.7 Montáž

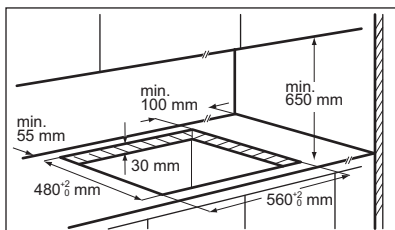
1.



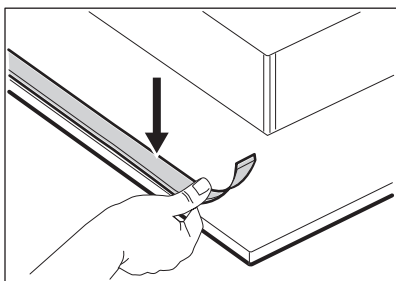
2.



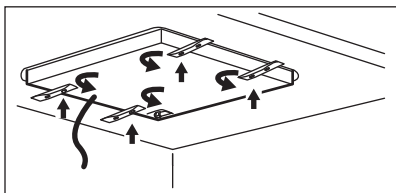
3.



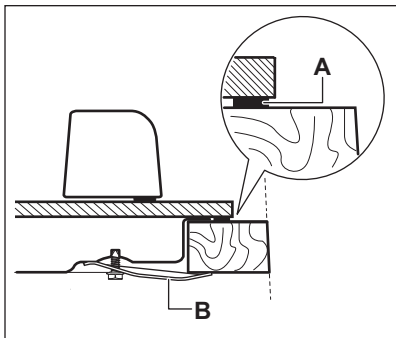
4.



5.



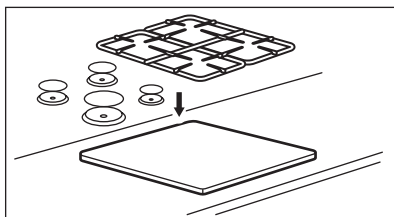
6.



A) dodané těsnění

B) dodané držáky

7.



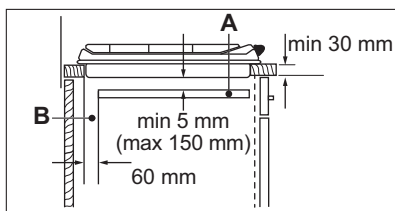
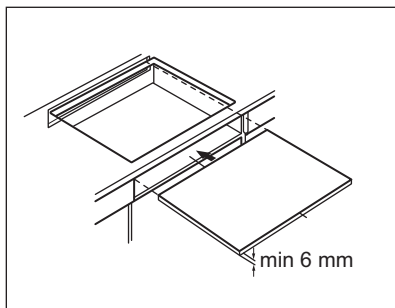
POZOR!

Spotřebič instalujte pouze na pracovní plochu s rovným povrchem.

3.8 Možnosti zapuštění

Panel instalovaný pod varnou deskou musí být snadno odnímatelný a umožňovat snadný přístup v případě, že je nutný technický zásah.

Kuchyňská jednotka s dvířky



A. Odnímatelný panel

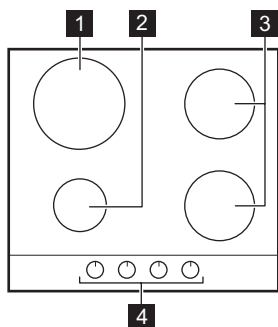
B. Prostor pro přípojky

Kuchyňská jednotka s troubou

Elektrické připojení varné desky a trouby musí být z bezpečnostních důvodů instalováno odděleně a umožňovat snadné vyjmutí trouby z linky.

4. POPIS SPOTŘEBIČE

4.1 Uspořádání varné desky



- 1** Rychlý hořák
- 2** Pomocný hořák
- 3** Středně rychlý hořák
- 4** Ovladače

4.2 Ovladač

Symbol	Popis
●	bez přívodu plynu / polo- ha vypnuto

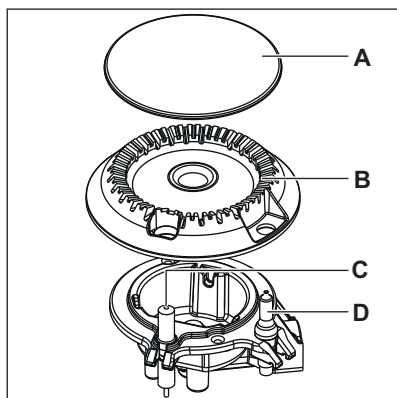
Symbol	Popis
✱ 🔥	poloha pro zapálení / maximální přívod plynu
🔥	minimální přívod plynu

5. DENNÍ POUŽÍVÁNÍ



VAROVÁNÍ!
Viz kapitoly o bezpečnosti.

5.1 Přehled hořáku



- A. Víčko hořáku
- B. Korunka hořáku

- C. Zapalovací svíčka
- D. Termočlánek

5.2 Zapálení hořáku



Hořák vždy zapalte předtím než na něj postavíte nádobu.



VAROVÁNÍ!
Při používání otevřeného ohně v kuchyni buďte velmi opatrní. Výrobce odmítá jakoukoli odpovědnost za chybné použití plamene.

1. Zatláčte na ovladač a otočte jím proti směru hodinových ručiček na maximální pozici puštěného plynu (🔥).
2. Podržte ovladač stlačený na až 10 sekund. Tím se zahřeje termočlánek. V opačném případě se přeruší přívod plynu.

3. Když se plamen ustálí, nastavte jeho intenzitu.



Jestliže se hořák ani po několika pokusech nezapálí, zkontrolujte, zda je korunka a její víčko ve správné poloze.



VAROVÁNÍ!

Ovladač stiskněte na maximálně 15 sekund. Jestliže se hořák po uplynutí 15 sekund nezapálí, uvolněte ovladač, otočte ho do polohy vypnuto a před dalším pokusem o zapálení hořáku alespoň jednu minutu počkejte.



POZOR!

Při přerušení dodávky elektrického proudu můžete hořák zapálit i bez elektrického zařízení. V takovém případě přiložte k hořáku plamen, otočte ovladačem proti směru hodinových ručiček na maximální pozici puštěného plynu a zatlačte na něj. Držte ovladač zatlačený po dobu 10 nebo méně sekund, aby se termočlánek zahřál.



Jestliže z nějakého důvodu plamen zhasne, otočte ovladačem do polohy vypnuto, počkejte nejméně jednu minutu a pokuste se hořák znovu zapálit.



Generátor jisker se může automaticky spouštět, když zapnete elektrinu, po instalaci nebo po výpadku proudu. Nejde o závadu.



Tato varná deska se dodává s postupnými ventily. Umožňují přesnější regulaci plamene.

5.3 Vypnutí hořáku

Chcete-li plamen zhasnout, otočte ovladačem do polohy vypnuto ●.



VAROVÁNÍ!

Před sejmutím nádoby z hořáku vždy nejdříve ztlumte nebo zhasněte plamen.

6. TIPY A RADY



VAROVÁNÍ!

Viz kapitoly o bezpečnosti.

6.1 Nádobí



POZOR!

Nepoužívejte litinové pánve, keramické nebo kameninové hrnce, grilovací nebo opékačí pláty.



VAROVÁNÍ!

Nedávejte stejnou pánev na dva hořáky.



VAROVÁNÍ!

Abyste zabránili rozlítí a případnému poranění, nepokládejte na hořák nestabilní nebo poškozené nádoby.



POZOR!

Ujistěte se, že dna varných nádob nestojí příliš blízko ovladače, protože v takovém případě plamen zahřívá ovládací prvky.

**POZOR!**

Ujistěte se, že držadla hrnců nepřechýlí nad předním okrajem varné desky.

**POZOR!**

Ujistěte se, že jsou hrnce umístěné na středu hořáku, čímž získají maximální stabilitu a sníží se spotřeba plynu.

**POZOR!**

Tekutiny rozlité během vaření mohou způsobit prasknutí skla.

7. ČIŠTĚNÍ A ÚDRŽBA

**VAROVÁNÍ!**

Viz kapitoly o bezpečnosti.

7.1 Všeobecné informace

- Varnou desku po každém použití očistěte.
- Varné náčiní používejte vždy s čistou spodní stranou.
- Škrábance nebo tmavé skvrny na povrchu nemají vliv na funkci varné desky.
- Použijte speciální čisticí prostředek vhodný na povrch varné desky.

**VAROVÁNÍ!**

K čištění povrchu skla nebo prostoru mezi okrajem hořáku a rámem (je-li součástí spotřebiče) nepoužívejte nože, škrabky či podobné nástroje.

- Části z nerezové oceli omyjte vodou a pak osušte měkkým hadrem.

7.2 Mřížky pod nádobou



Mřížky pod nádobou nejsou odolné pro mytí v myčce nádobí. Musí se mýt ručně.

1. Mřížky pod nádobou pro pohodlnější čištění vyjměte.

6.2 Průměry nádobí



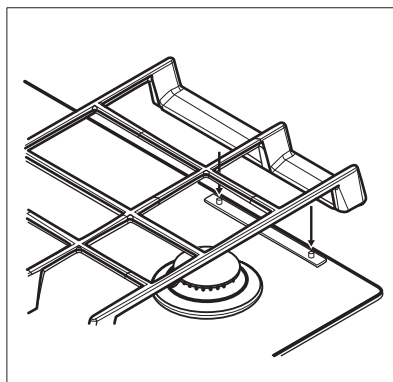
Používejte nádoby na vaření s průměrem vhodným pro rozměry hořáků.

Hořák	Průměr nádobí (mm)
Rychlý	180 - 260
Středně rychlý	120 - 220
Pomocný	80 - 180



Při snímání mřížek pod nádobou buďte velmi opatrní, aby nedošlo k poškození varné desky.

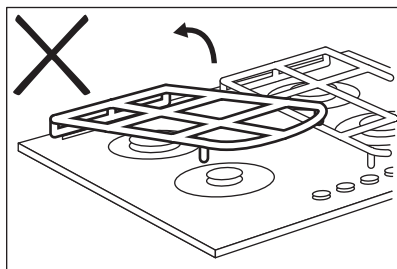
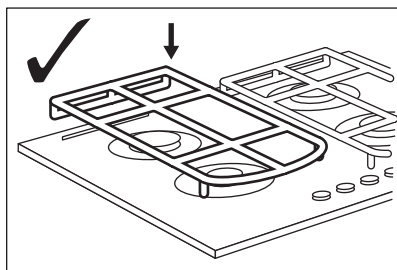
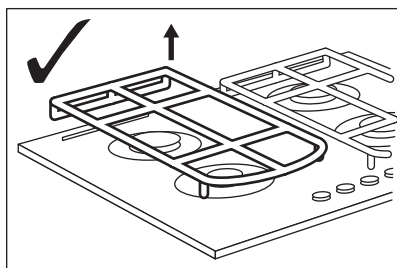
2. Při ručním mytí mřížek pod nádobou buďte opatrní při jejich osušování, protože smaltování může mít někdy drsné hrany. V případě potřeby odstraňte odolné skvrny pomocí pastového čisticího prostředku.
3. Po vyčištění mřížek pod nádobou se ujistěte, že jsou umístěné ve správné poloze.
4. Má-li hořák správně fungovat, musí být ramena mřížek pod nádobou ve středu hořáku.



7.3 Sejmutí mřížek pod nádoby

Mřížky pod nádoby jsou namontované na kovových čepch umístěných na zadní straně varné desky, aby se udržely ve správné poloze. Mřížky pod nádoby lze pro snazší čištění z varné desky odstranit. Mřížky pod nádoby zdvihněte tak, že je podržíte ve vodorovné poloze dle obrázku.

- i** Dávejte pozor, abyste mřížky pod nádoby nezdvihali šikmo, protože to by mělo za následek přílišný tlak na kovové čepy. Čepy by se mohly poškodit a prasknout.



Tvar mřížek pod nádoby a počet hořáků se může lišit u ostatních modelů tohoto spotřebiče.

7.4 Čištění varné desky

- **Okamžitě odstraňte:** rozstavený plast, plastovou folii, cukr nebo jídlo obsahující cukr. Pokud tak neučiníte, nečistota může varnou desku poškodit. Vyvarujte se popálení.
- **Odstraňte po dostatečném vychladnutí varné desky:** skvrny od vodního kamene, vodové kroužky, tukové skvrny nebo kovově lesklé zbarvení. Vyčistěte varnou desku vlhkým hadříkem s neabrazivním mycím prostředkem. Po vyčištění varnou desku osušte měkkým hadrem.
- Smaltované části, krytky a korunky hořáků umyjte vlažnou vodou se saponátem a před jejich vložením zpět je řádně osušte.

7.5 Čištění zapalovací svíčky

Elektrické zapalování se provádí pomocí keramické zapalovací svíčky s kovovou elektrodou. Udržujte tyto součásti čisté, aby hořáky dobře zapalovaly, a kontrolujte průchodnost otvorů v korunkách hořáků.

7.6 Pravidelná údržba

Pravidelně si v autorizovaném servisním středisku objednávejte kontrolu stavu přírodní plynové trubky a nastavovače tlaku, je-li instalován.

8. ODSTRAŇOVÁNÍ ZÁVAD



VAROVÁNÍ!

Viz kapitoly o bezpečnosti.

8.1 Co dělat, když...

Problém	Možná příčina	Řešení
Po zapnutí generátoru jisker se neobjevují žádné jiskry.	Varná deska není zapojena do elektrické sítě nebo není připojena správně.	Zkontrolujte, zda je varná deska správně zapojena do elektrické sítě.
	Je spálená pojistka.	Zkontrolujte, zda příčinou závady není pojistka. Pokud se pojistka spaluje opakovaně, obraťte se na autorizovaného elektrikáře.
	Víčko a korunka hořáku a jsou nasazeny nesprávně.	Umístěte správně víčko a korunku hořáku.
Plamen zhasíná ihned po zapálení.	Termočlánek není dostatečně zahřátý.	Po zapálení plamene podržte ovladač stisknutý ještě 10 nebo méně sekund.
Kroužek plamene je nerovnoměrný.	Korunka hořáku je ucpaná zbytky jídla.	Ujistěte se, že není tryska zanesená a korunka hořáku je čistá.

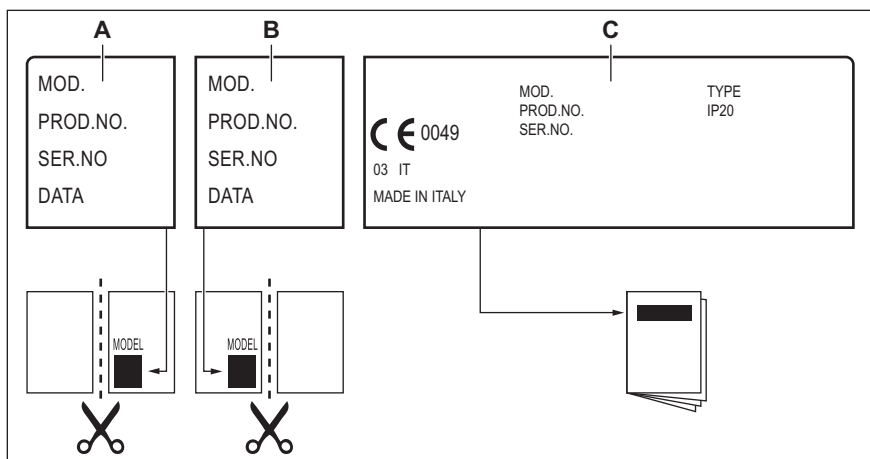
8.2 Když nenaleznete řešení...

Pokud problém nemůžete vyřešit sami, obraťte se na autorizované servisní středisko. Uveďte údaje z typového štítku. Ujistěte se, že jste varnou desku používali správným způsobem. Pokud ne, budete muset návštěvu technika z

autorizovaného servisu nebo prodejce zaplatit, i když je spotřebič ještě v záruce. Informace o servisním středisku a záručních podmínkách jsou uvedeny v záruční příručce.

8.3 Štítky dodávané v sáčku s příslušenstvím

Nalepte samolepicí štítky následujícím způsobem:



- A. Nalepte jej na záruční list a odešlete tuto část (je-li to možné).
 B. Nalepte jej na záruční list a uchovejte si tuto část (je-li to možné).
 C. Nalepte jej na návod k použití.

9. TECHNICKÉ ÚDAJE

9.1 Rozměry varné desky

Šířka	590 mm
Hloubka	520 mm

9.2 Průměr obtoku

HOŘÁK	Ø OBTOKU 1/100 mm
Rychlý	52
Středně rychlý	35
Pomocný	28

9.3 Ostatní technické údaje

CELKOVÝ VÝ- KON:	Původní plyn:	G20 (2H) 20 mbar	7,95 kW
	Nový plyn:	G30/G31 (3B/P) 30/30 mbar	553 g/h
Elektrické na- pájení:	220-240 V ~ 50/60 Hz		
Kategorie spotřebiče:	II2H3B/P I2H (LV)		
Připojení ply- nu:	G 1/2"		
Třída spotřebiče:	3		

9.4 Plynové hořáky pro ZEMNÍ PLYN G20 20 mbar

HOŘÁK	NORMÁLNÍ VÝ- KON kW	MINIMÁLNÍ VÝ- KON kW	ZNAČKA PRO TRY- SKU
Rychlý	2,95	0,75	119°
Středně rychlý	2,0	0,6	96x
Pomocný	1,0	0,33	70

9.5 Plynové hořáky pro LPG G30/G31 30/30 mbar

HOŘÁK	NORMÁLNÍ VÝKON kW	MINIMÁLNÍ VÝKON kW	ZNAČKA PRO TRYSKU	JMENOVITÝ PRŮ- TOK PLYNU g/h
Rychlý	2,8	0,95	86	204
Středně rychlý	1,9	0,6	71	138
Pomocný	1,0	0,33	50	73

10. ENERGETICKÁ ÚČINNOST

10.1 Produktové informace dle směrnice komise EU 66/2014

Označení modelu	KGG6426K
Typ varné desky	Vestavná varná deska
Počet plynových hořáků	4


Energetická účinnost plynových hořáků (EE gas burner)	Levý zadní - rychlý	54,9 %
	Pravý zadní - středně rychlý	57,6 %
	Levý přední - pomocný	není k dispozici
	Pravý přední - středně rychlý	57,6 %
Energetická účinnost plynové varné desky (EE gas hob)		56.7%


EN 30-2-1: Varné spotřebiče na plyná paliva pro domácnost - část 2-1 : Hospodárné využití energie - Všeobecně

10.2 Úspora energie

- Před použitím zkontrolujte, zda jsou hořáky a mřížky pod nádoby správně nasazeny.
- Používejte nádoby na vaření s průměrem vhodným pro rozměry hořáků.
- Nádoby postavte středem na hořák.
- Při ohřevu vody používejte pouze takové množství, které potřebujete.
- Je-li to možné, vždy zakrývejte nádoby pokličkami.
- Když začnou tekutiny vřít, ztlumte plamen, aby jen mírně perlily.
- Je-li to možné, použijte tlakový hrnec. Viz příslušná uživatelská příručka.

11. POZNÁMKY K OCHRANĚ ŽIVOTNÍHO PROSTŘEDÍ

Recyklujte materiály označené symbolem . Obaly vyhodte do příslušných odpadních kontejnerů k recyklaci. Pomáhejte chránit životní prostředí a lidské zdraví a recyklovat elektrické a elektronické spotřebiče

určené k likvidaci. Spotřebiče označené příslušným symbolem  nelikvidujte spolu s domovním odpadem. Spotřebič odevzdejte v místním sběrném dvoře nebo kontaktujte místní úřad.

OBSAH

1. BEZPEČNOSTNÉ INFORMÁCIE.....	19
2. BEZPEČNOSTNÉ POKYNY.....	22
3. INŠTALÁCIA.....	25
4. POPIS VÝROBKU.....	28
5. KAŽDODENNÉ POUŽÍVANIE.....	29
6. TIPY A RADY.....	30
7. OŠETROVANIE A ČISTENIE.....	30
8. RIEŠENIE PROBLÉMOV.....	32
9. TECHNICKÉ ÚDAJE.....	33
10. ENERGETICKÁ ÚČINNOSŤ.....	34

MYSLÍME NA VÁS

Ďakujeme, že ste si kúpili spotrebič značky Electrolux. Vybrali ste si výrobok, ktorý v sebe skrýva desaťročia odborných skúseností a inovácií. Je dômyselný a štýlový a pri jeho navrhovaní sme mysleli predovšetkým na vás. Pri každom použití si tak môžete byť istí, že dosiahnete vynikajúce výsledky.

Vítajte vo svete Electrolux.

Navštívte našu internetovú stránku, kde nájdete:



Tipy na používanie, brožúry, pokyny na riešenie problémov a informácie o údržbe:

www.electrolux.com/webselfservice



Zaregistrujte si výrobok a využívajte ešte lepšie služby:

www.registerelectrolux.com



Môžete si kúpiť príslušenstvo, spotrebný materiál a originálne náhradné diely pre váš spotrebič:


www.electrolux.com/shop


STAROSTLIVOSŤ A SLUŽBY ZÁKAZNÍKOM

Odporúčame, aby ste používali originálne náhradné diely.

Keď budete kontaktovať autorizované servisné stredisko, nezabudnite si pripraviť nasledujúce údaje: Model, číslo výrobku, sériové číslo.

Tieto informácie nájdete na typovom štítku.

 Varovanie/upozornenie – Bezpečnostné pokyny

 Všeobecné informácie a tipy

 Ochrana životného prostredia

Vyhradzujeme si právo na zmeny bez predchádzajúceho upozornenia.

1. BEZPEČNOSTNÉ INFORMÁCIE

Pred inštaláciou a používaním spotrebiča si pozorne prečítajte priložený návod na používanie. Výrobca nezodpovedá za telesnú ujmu ani za škody spôsobené nesprávnou montážou alebo používaním. Tieto pokyny

uskladnite na bezpečnom a prístupnom mieste, aby ste do nich mohli v budúcnosti nahliadnuť.

1.1 Bezpečnosť detí a zraniteľných osôb

- Tento spotrebič smú používať deti staršie ako 8 rokov a osoby so zníženou fyzickou, zmyslovou alebo psychickou spôsobilosťou alebo nedostatkom skúseností a znalostí, iba ak sú pod dozorom zodpovednej osoby alebo ak boli zodpovednou osobou poučené o bezpečnom používaní spotrebiča a rozumejú prípadným rizikám.
- Deti medzi 3 a 8 rokmi a osoby s veľmi rozsiahlymi a zložitými hendikepmi nesmú mať prístup k spotrebiču, pokiaľ nie sú pod nepretržitým dozorom.
- Deti do 3 rokov smú mať prístup k spotrebiču iba ak sú nepretržite pod dohľadom zodpovednej osoby.
- Nedovoľte, aby sa deti hrali so spotrebičom.
- Obaly vždy uschovajte mimo dosah detí a náležite ich zlikvidujte.
- Nedovoľte deťom ani domácim zvieratám priblížiť sa k spotrebiču, keď pracuje alebo keď sa chladí. Prístupné časti sú horúce.
- Ak má spotrebič detskú poistku, mala by byť zapnutá.
- Deti nesmú spotrebič bez dozoru čistiť ani vykonávať žiadnu údržbu na spotrebiči.

1.2 Všeobecné bezpečnostné pokyny

- VAROVANIE: Spotrebič a jeho prístupné časti sa počas používania môžu značne zahriať. Nedotýkajte sa ohrevných článkov.
- Spotrebič nepoužívajte prostredníctvom externého časovača ani samostatného diaľkového ovládania.
- VAROVANIE: Varenie na oleji alebo tuku na varnom paneli bez dohľadu môže byť nebezpečné a môže spôsobiť požiar.

- NIKDY sa nepokúšajte zahasit' oheň vodou, ale vypnite spotrebič a potom zakryte plameň, napr. pokrievkou alebo nehorľavou pokrývkou.
- UPOZORNENIE: Proces prípravy jedla musí byť pod dozorom. Krátkodobý proces prípravy jedla si vyžaduje nepretržitý dozor.
- VAROVANIE: Nebezpečenstvo požiaru: Na varnom povrchu nenechávajte žiadne predmety.
- Kovové predmety, napríklad nože, vidličky, lyžice a pokrievky by sa nemali klásť na povrch varného panela, pretože sa môžu zohriať.
- Na čistenie spotrebiča nepoužívajte parné čističe.
- Ak je sklokeramický/sklenený povrch prasknutý, vypnite spotrebič a odpojte ho z elektrickej siete. V prípade zapojenia spotrebiča do elektrickej siete priamo pomocou spojovacej skrinky odobraním poistky odpojte spotrebič od sieťového napájania. V oboch prípadoch kontaktujte autorizované servisné stredisko.
- V prípade prasknutia skla varnej platne:
 - okamžite vypnite všetky horáky a všetky elektrické ohrevné telesá a odpojte spotrebič od zdroja napájania,
 - nedotýkajte sa povrchu spotrebiča,
 - spotrebič nepoužívajte.
- Ak je poškodený elektrický napájací kábel, musíte ho dať vymeniť u výrobcu, v autorizovanom servise alebo kvalifikovanej osobe, aby sa predišlo nebezpečenstvu.
- Ak je spotrebič priamo pripojený k zdroju napájania, vyžaduje sa ochranný spínač s izoláciou všetkých pólov a kontaktnou medzerou. Musí byť zaručené úplné odpojenie v súlade s podmienkami uvedenými v kategórii prepätia III. Výnimkou je uzemňovací kábel.
- Pri vedení sieťového kábla zabezpečte (napríklad pomocou izolačnej hadice), aby sa kábel nedostal do priameho kontaktu so súčasťami, ktoré môžu

dosahovať teplotu vyššiu ako izbová teplota o viac ako 50 °C.

- **VAROVANIE:** Používajte iba také ochranné lišty varného panela, ktoré navrhol výrobca kuchynského spotrebiča, alebo ich výrobca kuchynského spotrebiča uvádza ako vhodné v návode na použitie, alebo ochranné lišty varného panela zahrnuté v spotrebiči. Použitie nevhodných ochranných líšt môže spôsobiť nehody.

2. BEZPEČNOSTNÉ POKYNY

Tento spotrebič je vhodný pre nasledovné trhy: **CZ** **SK**

2.1 Inštalácia



VAROVANIE!

Tento spotrebič smie nainštalovať iba kvalifikovaná osoba.



VAROVANIE!

Hrozí nebezpečenstvo poranenia alebo poškodenia spotrebiča.

- Odstráňte všetky obaly.
- Neinštalujte ani nepoužívajte poškodený spotrebič.
- Dodržiavajte pokyny na inštaláciu dodané so spotrebičom.
- Dodržiavajte požadovanú minimálnu vzdialenosť od iných spotrebičov a nábytku.
- Vždy dávajte pozor, ak presúvate spotrebič, pretože je ťažký. Vždy používajte ochranné rukavice a uzavretú obuv.
- Plochy výrezu utesnite tesniacim materiálom, aby ste predišli vydatiu spôsobenému vlhkosťou.
- Spodnú časť spotrebiča chráňte pred parou a vlhkosťou.
- Spotrebič neinštalujte vedľa dverí ani pod okno. Predídete tak zhodeniu horúceho kuchynského riadu zo spotrebiča pri otvorení dverí alebo okna.
- Ak je spotrebič nainštalovaný nad zásuvkami, uistite sa, že je priestor

medzi spodnou časťou spotrebiča a hornou zásuvkou postačujúci na cirkuláciu vzduchu.

- Spodná časť spotrebiča sa môže zohriať. Pod spotrebič nainštalujte nehoľavý oddelovací panel, ktorý zamedzí prístupu k jeho spodnej časti.

2.2 Elektrické zapojenie



VAROVANIE!

Nebezpečenstvo požiaru a zásahu elektrickým prúdom.

- Všetky elektrické zapojenia by mal vykonať kvalifikovaný elektroinštalatér.
- Spotrebič musí byť uzemnený.
- Pred akýmkoľvek zásahom odpojte spotrebič od elektrickej siete.
- Uistite sa, že parametre na typovom štítiku sú kompatibilné s elektrickým napätím zdroja napájania.
- Skontrolujte, či je spotrebič správne nainštalovaný. Uvoľnený a nesprávny elektrický sieťový kábel alebo zástrčka (ak sa používa) môže spôsobiť nadmerné zohriatie zásuvky.
- Použite vhodný elektrický sieťový kábel.
- Elektrické sieťové káble sa nesmú zamať.
- Skontrolujte, či je nainštalovaná ochrana proti zásahu elektrickým prúdom.
- Použite kábluvú svorku na odľahčenie ťahu.

- Ak zapojíte nejaký elektrický spotrebič do elektrickej siete v blízkosti, dbajte na to, aby sa sieťový kábel alebo zástrčka (ak je k dispozícii) nedotýkala horúceho varného spotrebiča alebo horúcej kuchynského riadu.
- Nepoužívajte viaczásuvkové adaptéry a predlžovacie káble.
- Uistite sa, že zástrčka (ak sa používa) alebo prírodný elektrický kábel nie sú poškodené. Ak treba vymeniť poškodený sieťový kábel, kontaktujte náš autorizovaný servis alebo elektrikára.
- Zariadenie na ochranu pred dotykom elektrických častí pod napätím a izolovaných častí treba namontovať tak, aby sa nedalo odstrániť bez nástrojov.
- Sieťovú zástrčku pripojte do sieťovej zásuvky až po dokončení inštalácie. Po inštalácii sa uistite, že máte prístup k sieťovej zástrčke.
- Ak je sieťová zásuvka uvoľnená, nezapájajte do nej sieťovú zástrčku.
- Spotrebič neodpájajte potiahnutím za sieťové káble. Vždy ťahajte za zástrčku.
- Použite iba správne odpájacie zariadenia: ochranné ističe alebo poistky (skrútkovacie poistky treba vybrať z držiaka), uzemnenia a stýkače.
- Elektrická sieť v domácnosti musí mať odpájacie zariadenie, ktoré umožní odpojenie spotrebiča od elektrickej siete na všetkých póloch. Vzdialenosť kontaktov odpájacieho zariadenia musí byť minimálne 3 mm.
- Tento spotrebič nie je pripojený k zariadeniu, ktoré odvádza spaliny. Dbajte na to, aby ste spotrebič zapojili podľa aktuálnych inštalčných predpisov. Venujte pozornosť požiadavkám ohľadne primeraného vetrania.

2.4 Použitie



VAROVANIE!

Hrozí nebezpečenstvo poranenia, popálenín alebo zásahu elektrickým prúdom.

- Pred prvým použitím odstráňte zo spotrebiča všetky obaly, značenia a ochrannú fóliu (ak je použitá).
- Tento spotrebič používajte v domácom prostredí.
- Nemeňte technické parametre tohto spotrebiča.
- Zabezpečte, aby boli vetracie otvory voľné.
- Počas činnosti nenechávajte spotrebič bez dozoru.
- Po každom použití varnú zónu vypnite.
- Na varné zóny nekladte príbor ani pokrievky. Môžu sa zohriať.
- Spotrebič nepoužívajte, keď máte mokré ruky, ani keď je v kontakte s vodou.
- Nepoužívajte spotrebič ako pracovný alebo odkladací povrch.
- Keď vkladáte pokrm do horúceho oleja, môže olej vyprsknúť.



VAROVANIE!

Hrozí nebezpečenstvo požiaru a výbuchu.

- Tuky a oleje môžu pri zohriatí uvoľňovať horľavé výpary. Pri príprave pokrmov musia byť plamene alebo horúce predmety v dostatočnej vzdialenosti od tukov a olejov.
- Výpary, ktoré sa uvoľňujú z veľmi horúcich olejov, môžu spôsobiť spontánne vznietenie.
- Použitý olej, ktorý môže obsahovať zvyšky pokrmov, môže spôsobiť požiar pri nižšej teplote ako nový olej.
- Horľavé produkty alebo predmety, ktoré obsahujú horľavé látky,

2.3 Prívod plynu

- Všetky práce súvisiace s pripojením na prívod plynu musí vykonať kvalifikovaná osoba.
- Pred inštaláciou sa ubezpečte, že sú podmienky v miestnych rozvodoch (druhu plynu a tlak plynu) a nastavenie spotrebiča navzájom kompatibilné.
- Zabezpečte prúdenie vzduchu v okolí spotrebiča.
- Informácie o prívode plynu nájdete na typovom štítku.

nevkladajte do spotrebiča, do jeho blízkosti ani naň.



VAROVANIE!

Hrozí nebezpečenstvo poškodenia spotrebiča.

- Horúci kuchynský riad nenechávajte na ovládacom paneli.
- Obsah kuchynského riadu nenechajte vyvrieť.
- Dávajte pozor, aby na spotrebič nespadli predmety alebo kuchynský riad. Mohlo by dôjsť k poškodeniu povrchu spotrebiča.
- Varné zóny nikdy nepoužívajte s prázdny m kuchynským riadom ani bez riadu.
- Na spotrebič nedávajte alobal.
- Riad vyrobený z liatiny, hliníka alebo s poškodeným dnom môže spôsobiť poškriabanie skla/sklokeramiky. Pri premiestňovaní týchto predmetov po varnom povrchu ich vždy nadvíhnite.
- Používajte len stabilný kuchynský riad so správnym tvarom a priemerom väčším ako rozmery horákov.
- Skontrolujte, či je kuchynský riad na horákoch vycentrovaný.
- Skontrolujte, či plameň nezhasne pri rýchlom otočení ovládača z maximálnej do minimálnej polohy.
- Používajte iba príslušenstvo dodané so spotrebičom.
- Na horák neinštalujte rozptyľovač plameňa.
- Pri používaní plynového kuchynského spotrebiča vzniká teplo a vlhkosť. Zabezpečte dobré vetranie v miestnosti, kde je spotrebič nainštalovaný.
- Dlhodobé intenzívne používanie spotrebiča si môže vyžadovať prídavné vetranie, napríklad otvorenie okna alebo účinnejšie vetranie, napríklad zvýšením intenzity mechanickej ventilácie, ak je k dispozícii.
- Tento spotrebič je určený iba na varenie. Nesmie byť použitý na iné účely, napríklad na vykurovanie miestnosti.
- Dbajte na to, aby sa do kontaktu s varným panelom nedostali kyseliny, napríklad ocot, citrónová šťava alebo

prípravky na čistenie vodného kameňa. Môže to spôsobiť vznik matných miest.

- Zmena farby smaltu alebo ušľachtilej ocele nemá žiadny vplyv na výkon spotrebiča.

2.5 Starostlivosť a čistenie



VAROVANIE!

Neodstraňujte tlačidlá, gombíky alebo tesnenia z ovládacieho panela. Voda sa môže dostať dovnútra spotrebiča a spôsobiť škodu.

- Spotrebič pravidelne čistite, aby ste predišli znehodnoteniu povrchového materiálu.
- Pred čistením spotrebič vypnite a nechajte vychladnúť.
- Pred údržbou spotrebič odpojte od elektrickej siete.
- Na čistenie spotrebiča nepoužívajte prúd vody ani paru.
- Spotrebič čistite vlhkou mäkkou handričkou. Používajte iba neutrálne saponáty. Nepoužívajte abrazívne prostriedky, drôtenky, rozpúšťadlá ani kovové predmety.
- Horáky sa nesmú umývať v umývačke riadu.

2.6 Servis

- Ak treba dať spotrebič opraviť, obráťte sa na autorizované servisné stredisko.
- Používajte iba originálne náhradné súčiastky.

2.7 Likvidácia



VAROVANIE!

Hrozí nebezpečenstvo poranenia alebo udusenía.

- Informácie o správnej likvidácii spotrebiča vám poskytne váš miestny úrad.
- Spotrebič odpojte od elektrickej siete.
- Prívodný elektrický kábel odrežte blízko pri spotrebiči a zlikvidujte ho.
- Sploštite vonkajšie plynové trubice.

3. INŠTALÁCIA



VAROVANIE!

Pozrite si kapitoly ohľadne bezpečnosti.

3.1 Pred inštaláciou

Pred nainštalovaním varného panela si zapíšte informácie uvedené dolu na typovom štítku. Typový štítok s technickými údajmi je umiestnený na spodnej strane varného panela.

Model
 Číslo výrobku
 (PNC).....
 Sériové číslo

3.2 Prívod plynu



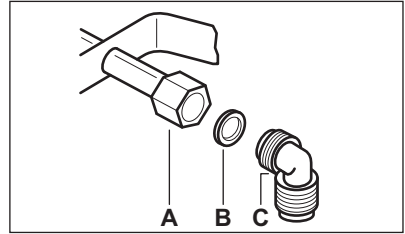
VAROVANIE!

Úkony podľa nasledujúcich pokynov na inštaláciu, pripojenie a údržbu smie vykonať výhradne vyškolený pracovník v súlade s platnými normami a miestnymi predpismi.

Zvoľte si pevné pripojenie alebo použite ohybnú trubicu z nehrdzavejúcej ocele v súlade s platnými predpismi. Ak použijete ohybné kovové trubice, dávajte pozor, aby sa nedotýkali pohyblivých častí alebo aby neboli pokrútené a stlačené. Dávajte pozor aj pri kombinovaní varného panela a rúry.



Uistite sa, že tlak prívodu plynu do spotrebiča zodpovedá odporúčaným hodnotám. Nastaviteľná prípojka je upevnená k ústrednej prípojke plynu pomocou matice so závitom G 1/2". Diely priskrutkujte bez použitia sily, prípojku upravte do požadovaného smeru a všetko utiahnite.



A. Koncovka nástavca s maticou

B. Podložka dodávaná so spotrebičom

C. Kolená dodávané so spotrebičom

Skvapalnený plyn

Pre skvapalnený plyn použite držiak na gumenú hadičku. Vždy použite tesnenie. Potom pripojte spotrebič na prívod plynu.

Ohybnú rúrku je možné použiť vtedy, keď:

- sa nemôže zohriať na vyššiu ako izbovú teplotu, teda na viac ako 30 °C;
- nie je dlhšia ako 1 500 mm;
- nie je príškrtená;
- nie je napnutá ani stočená;
- sa nikde nedotýka ostrých hrán alebo rohov predmetov;
- možno ľahko skontrolovať jej stav.

Kontrola stavu ohybnej rúrky pozostáva z kontroly, či:

- na nej nie sú praskliny, zárezy, znaky obhorenia na koncoch, ale aj po celej dĺžke;
- materiál nestvrdol a či je stále správne ohybný;
- upevňovacie svorky nehrdzaveli;
- neuplynula doba životnosti.

Ak spozorujete jednu alebo viac chýb, rúrku/hadiču neopravujte, ale ju vymeňte.



VAROVANIE!

Po dokončení inštalácie sa uistite, že každý spoj rúrky/hadiče správne tesní. Na kontrolu použite mydlový roztok, nie plameň!

3.3 Výmena dýz

1. Odstráňte podstavce na varné nádoby.

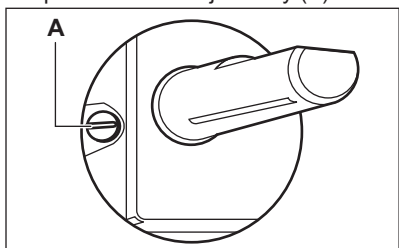
2. Odstráňte kryty a korunky z horáka.
3. Nástrčným kľúčom 7 odstráňte dýzy a nahradte ich dýzami potrebnými pre druh plynu, ktorý používate (pozrite si tabuľku v časti „Technické údaje“).
4. Všetky diely namontujte na svoje miesto, zvolte opačný postup ako pri demontáži.
5. Typový štítok (nachádza sa v blízkosti rúrky prívodu plynu) vymeňte za štítok pre nový druh prívádzaného plynu. Tento štítok nájdete vo vrecku priloženom k spotrebiču.

Ak je tlak prívodu plynu premenlivý alebo sa líši od požadovaného tlaku, musíte na prívodnú plynovú rúrku namontovať vhodný adaptér tlaku.

3.4 Nastavenie minimálnej úrovne

Úprava minimálnej úrovne horákov:

1. Zapáľte horák.
2. Otočte ovládač do minimálnej polohy.
3. Vyberte ovládač .
4. Tenkým skrutkovačom upravte polohu obtokovej skrutky (A).



5. Pri zmene:
 - zo zemného plynu G20 20 mbar na skvapalnený plyn úplne utiahnite obtokovú skrutku.
 - zo skvapalneného plynu na zemný plyn G20 20 mbar uvoľnite obtokovú skrutku približne o 1/4 závitú .



VAROVANIE!

Nakoniec skontrolujte, či plameň nezhasne pri rýchlom otočení ovládača z maximálnej do minimálnej polohy.

3.5 Zapojenie do elektrickej siete

- Skontrolujte, či nominálne napätie, typ prúdu a príkon uvedené na štítku spotrebiča zodpovedajú parametrom elektrickej siete.
- Spotrebič sa dodáva s prívodným elektrickým káblom. Ku káblu treba pripojiť vhodnú zástrčku, ktorá zodpovedá zaťaženiu uvedenému na typovom štítku. Uistite sa, že ste zástrčku zapojili do správnej zásuvky.
- Vždy používajte správne inštalovanú uzemnenú zásuvku.
- Uistite sa, že je napájací elektrický kábel po inštalácii prístupný.
- Spotrebič neodpájajte potiahnutím za sieťové káble. Vždy ťahajte za zástrčku.
- Keď je spotrebič zapojený pomocou predlžovacieho kábla, adaptéra alebo rozvodky, hrozí nebezpečenstvo požiaru. Uistite sa, že uzemnenie vyhovuje štandardom a nariadeniam.
- Dbajte na to, aby sa napájací kábel nezohrial na teplotu vyššiu ako 90 °C.



Uistite sa, že ste modrý nulový vodič zapojili do svorky označenej písmenom „N“. Fázový vodič hnedej (alebo čiernej) farby pripojte do svorky označenej písmenom „L“. Fázový vodič musí byť vždy pripojený.

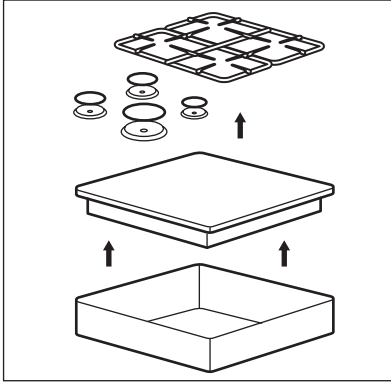
3.6 Napájací kábel

Na výmenu napájacieho kábla použite iba špeciálny kábel alebo jeho ekvivalent. Typ kábla je: H03V2V2-FT90.

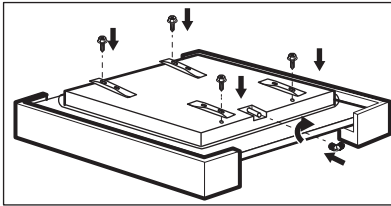
Skontrolujte, či zvolený kábel vyhovuje danému napätiu a pracovnej teplote. Žlto-zelený uzemňovací vodič musí byť o približne 2 cm dlhší ako hnedý (alebo čierny) fázový vodič.

3.7 Inštalácia

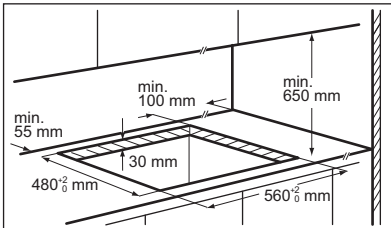
1.



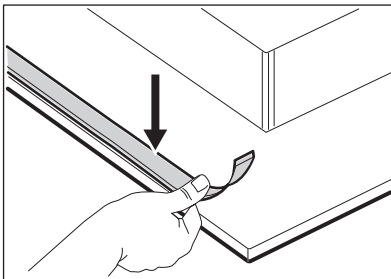
2.



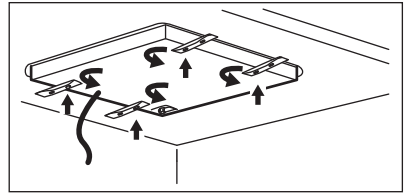
3.



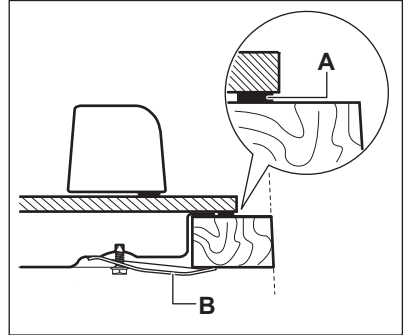
4.



5.



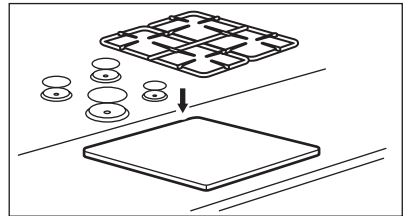
6.



A) dodané tesnenie

B) dodané konzoly

7.

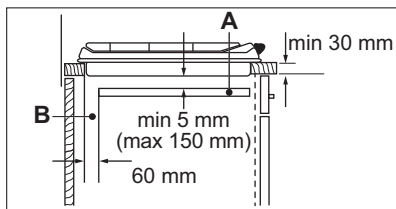
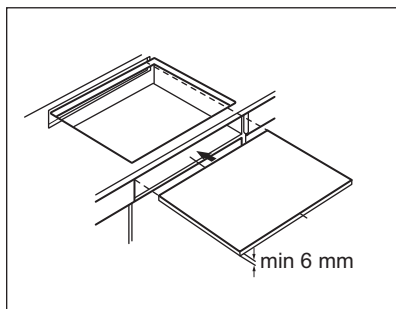


UPOZORNENIE!

Spotrebič inštalujte iba do pracovnej dosky s rovným povrchom.

3.8 Možnosti zabudovania

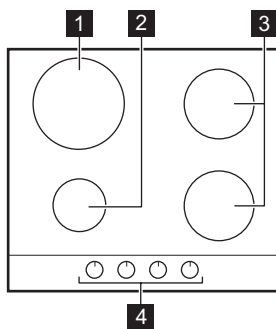
Ochranná priečka nainštalovaná pod varným panelom sa musí dať jednoducho vybrať, pretože v prípade potreby zásahu servisného pracovníka musí byť spotrebič jednoducho prístupný.

Kuchynská jednotka s dvierkami

- A.** Odnímateľná priečka
B. Priestor pre prípojky

Kuchynská jednotka s rúrou

Elektrické zapojenie varného panela a rúry sa musí z bezpečnostných dôvodov vykonať samostatne aj preto, aby sa dala rúra z jednotky jednoducho vybrať.

4. POPIS VÝROBKU**4.1 Rozloženie varného povrchu**

- 1** Rýchly horák
2 Pomocný horák
3 Stredne rýchly horák
4 Otočné ovládače

4.2 Otočný ovládač

Symbol	Popis
●	plyn sa neprívádza/ vypnutá poloha

Symbol	Popis
☆ 🔥	zapaľovacia poloha/ maximálny prívod plynu
🔥	minimálny prívod plynu

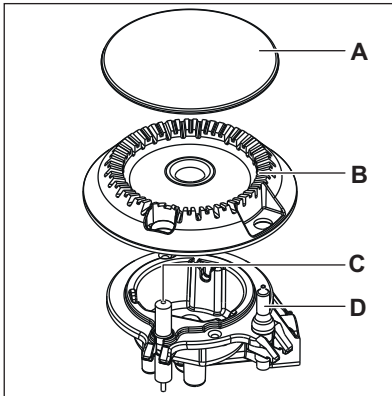
5. KAŽDODENNÉ POUŽÍVANIE



VAROVANIE!

Pozrite si kapitoly ohľadne bezpečnosti.

5.1 Prehľad horákov



- A. Viečko horáka
- B. Korunka horáka
- C. Zapaľovacia sviečka
- D. Termočlánok

5.2 Zapálenie horáka



Pred položením kuchynského riadu horák vždy zapáľte.



VAROVANIE!

Buďte veľmi opatrní, keď používate otvorený oheň v kuchyni. Výrobca odmieta akúkoľvek zodpovednosť pri nevhodnom zaobchádzaní s plameňom.

1. Stlačte otočný ovládač a otočte ním proti smeru hodinových ručičiek do maximálnej polohy prívodu plynu (A).
2. Otočný ovládač podržte stlačený 10 alebo menej sekúnd. To umožní zohriatie termočlánku. Ak to neurobite, prívod plynu sa preruší.
3. Keď je plameň pravidelný, upravte ho.



Ak sa horák po opakovaných pokusoch správne nezapáli, skontrolujte, či sú v správnej polohe korunka a kryt horáka.



VAROVANIE!

Otočný ovládač nedržte stlačený dlhšie ako 15 sekúnd. Ak sa horák nezapáli ani po 15 sekundách, uvoľnite otočný ovládač a otočte ho do vypnutej polohy. Počkajte najmenej 1 minútu a skúste znova zapáliť horák.



UPOZORNENIE!

Ak nemáte k dispozícii elektrinu, horák môžete zapáliť aj bez elektrického zapaľovača. V tomto prípade sa priblížte k horáku s plameňom, otočte otočný ovládač doľava do maximálnej polohy a zatlačte ho. Otočný ovládač držte stlačený 10 alebo menej sekúnd, aby sa zohrial termočlánok.



Ak plameň na horáku náhodou zhasne, otočte otočný ovládač do vypnutej polohy a pred opakovaním pokusu o zapálenie horáka počkajte minimálne 1 minútu.



Generátor iskier sa môže automaticky spustiť pri zapnutí napájania, po inštalácii alebo výpadku elektriny. Je to bežné.



Varný panel je dodávaný s progresívnymi ventilmi. Umožňujú presnejšiu reguláciu plameňa.

5.3 Vypínanie horáka

Plameň sa zhasína otočením ovládača do vypnutej polohy ●.



VAROVANIE!

Pred odstraňovaním hrncov z horáka vždy znížte plameň na minimum alebo ho vypnite.

6. TIPY A RADY



VAROVANIE!

Pozrite si kapitoly ohľadne bezpečnosti.

6.1 Kuchynský riad



UPOZORNENIE!

Nepoužívajte liatinové panvice, hlinené alebo keramické hrnce, grilovacie ani hriankovacie platne.



VAROVANIE!

Jednu varnú nádobu nikdy nedávajte na dva horáky.



VAROVANIE!

Na horák nekladte nestabilné alebo poškodené nádoby, aby nedošlo k vyliatiam pokrmu a zraneniam.



UPOZORNENIE!

Dbajte na to, aby sa dno varnej nádoby nenachádzalo príliš blízko pri ovládači, inak plameň ovládač zahreje.



UPOZORNENIE!

Uistite sa, že rukoväte nie sú nad predným okrajom varného panelu.



UPOZORNENIE!

Dbajte na to, aby boli varné nádoby vycentrované nad horákom, aby bola zabezpečená maximálna stabilita a nižšia spotreba plynu.



UPOZORNENIE!

Tekutiny rozliate počas varenia môžu spôsobiť poškodenie skla.

6.2 Priemery kuchynského riadu



Používajte kuchynský riad s priemerom zodpovedajúcim veľkosti horákov.

Horák	Priemer kuchynského riadu (mm)
Rýchly	180 - 260
Stredne rýchly	120 - 220
Pomocný	80 - 180

7. OŠETROVANIE A ČISTENIE



VAROVANIE!

Pozrite si kapitoly ohľadne bezpečnosti.

7.1 Všeobecné informácie

- Varný panel očistíte po každom použití.

- Dbajte na to, aby bola dolná časť kuchynského riadu vždy čistá.
- Škrabance a tmavé škvrny na povrchu neovplyvňujú funkčnosť varného panela.
- Používajte špeciálny čistič určený na povrch varného panela.

**VAROVANIE!**

Na čistenie skleneného povrchu alebo povrchu medzi okrajmi horákov a rámom (ak je použitý) nepoužívajte nože, škrabky ani iné podobné nástroje.

- Diely z antikora umyte vodou a utrite ich dosucha mäkkou handrou.

7.2 Podstavce na varné nádoby

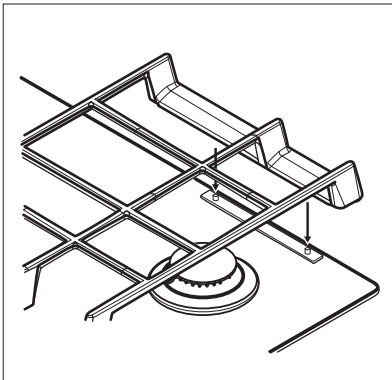
Podstavce na varné nádoby nie sú vhodné na umývanie v umývačke riadu. Musíte ich umývať ručne.

1. V záujme jednoduchšieho čistenia varného panela odstráňte podstavce na varné nádoby.



Pri umiestňovaní podstavcov postupujte opatrne, aby ste zabránili poškodeniu hornej časti varného panela.

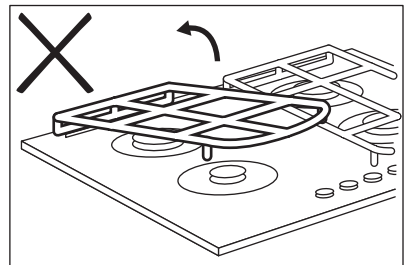
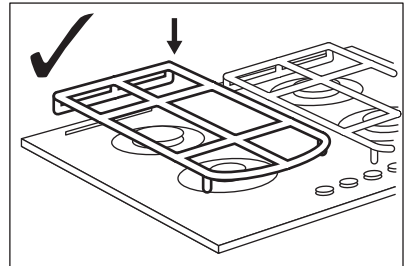
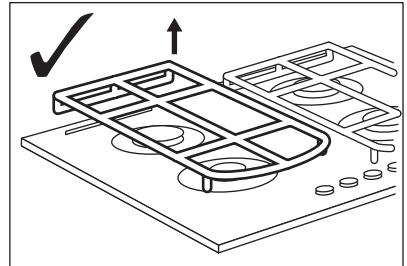
2. Smaltovaný povrch môže mať niekedy drsné okraje, preto buďte opatrní pri ručnom umývaní a sušení podstavcov na varné nádoby. V prípade potreby odstráňte odolné škrvny použitím čistiacej pasty.
3. Po vyčistení podstavcov na varné nádoby skontrolujte, či sú v správnej polohe.
4. Skontrolujte, či sú ramená podstavcov na varné nádoby zarovnané so stredom horáka.

**7.3 Odobratie podstavcov na varné nádoby**

Aby zostali podstavce na varné nádoby v správnej polohe, sú položené na kovových kolíkoch nainštalovaných v zadnej časti varného panela. V záujme jednoduchšieho čistenia môžete podstavce na varné nádoby odstrániť. Podstavce na varné nádoby vyberajte tak, že ich nadvihnete zvislo smerom nahor vo vodorovnej polohe, ako je zobrazené na obrázku.



Nedvíhajte podstavce iba na jednom konci, pretože by sa tým mohli poškodiť kovové kolíky. Kolíky by sa tým mohli poškodiť a zlomiť.



Tvar podstavcov na varné nádoby a množstvo horákov sa môžu líšiť podľa modelu spotrebiča.

7.4 Čistenie varného panela

- **Okamžite odstráňte:** roztopený plast, plastová fólia, cukor a potraviny s cukrom, inak môžu nečistoty spôsobiť poškodenie varného panela. Dávajte pozor, aby ste sa nepopálili.
- **Po dostatočnom vychladnutí varného panela odstráňte:** usadeniny vodného kameňa, škrvny od vody, mastné škrvny, lesklé kovové farebné flaky. Varný panel vyčistíte vlhkou handričkou s neabrazívnym čistiacim prostriedkom. Po čistení utrite varný panel mäkkou handričkou.
- Nečistoty zo smaltovaných dielov, viečok a korúnok odstráňte teplou

mydlovou vodou a pred opätovným nasadením ich dôkladne osušte.

7.5 Čistenie zapaľovacej sviečky

Funkciu zapaľovania zabezpečuje keramická zapaľovacia sviečka s kovovou elektródou. Tieto časti udržiavajte vždy čisté, aby ste predišli ťažkostiam pri zapaľovaní, a kontrolujte, či nie sú otvory korunky horáka zanesené.

7.6 Pravidelná údržba

Pravidelne žiadajte svoje miestne autorizované servisné stredisko o kontrolu stavu rúrky na prívod plynu a adaptéra tlaku, ak je použitý.

8. RIEŠENIE PROBLÉMOV



VAROVANIE!

Pozrite si kapitoly ohľadne bezpečnosti.

8.1 Čo robiť, keď...

Problém	Možné príčiny	Riešenie
Keď sa pokúsíte aktivovať generátor iskier, nevychádza žiadna iskra.	Varný panel nie je pripojený ku zdroju elektrického napájania alebo je pripojený nesprávne.	Skontrolujte, či je varný panel správne pripojený k zdroju elektrického napájania.
	Je vypálená poisťka.	Skontrolujte, či je príčinou poruchy práve poisťka. Ak sa poisťka vyhodí opakovane, obráťte sa na kvalifikovaného elektrikára.
	Viečko a korunka horáka nie sú položené správne.	Položte kryt a korunku horáka správne.
Plameň zhasne okamžite po zapálení.	Termočlánok nie je dostatočne zohriaty.	Po zapálení plameňa držte ovládač stlačený približne 10 sekúnd.
Kruh plameňa nie je rovnomerný.	Korunka horáka je upchatá zvyškami potravín.	Uistite sa, že dýza nie je zablokovaná a korunka horáka je čistá.

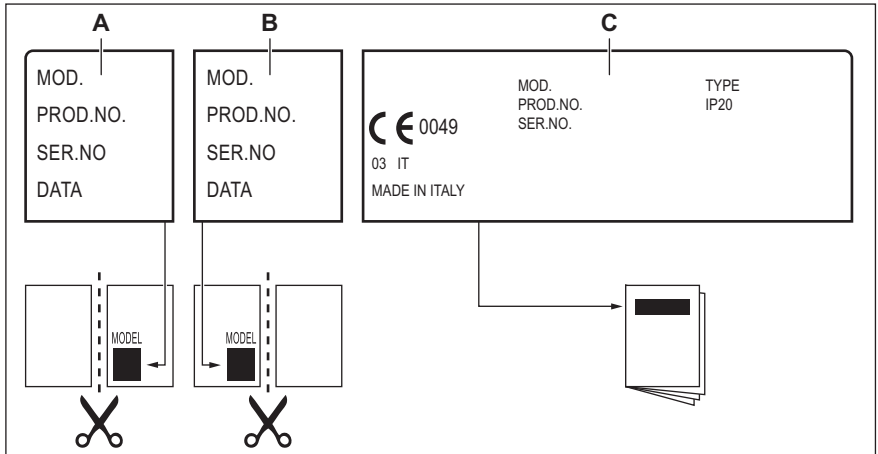
8.2 Ak nemôžete nájsť riešenie...

Ak problém nedokážete odstrániť sami, kontaktujte predajcu alebo autorizované servisné stredisko. Uvedte údaje z typového štítku. Uistite sa, že ste varný panel používali správne. Ak ste ho používali nesprávne, servisný zásah technika servisného strediska alebo

predajcu nebude bezplatný, a to ani počas záručnej lehoty. Pokyny upravujúce záručné a servisné podmienky nájdete v záručnej brožúre.

8.3 Štítky dodané vo vrecku s príslušenstvom

Samolepiace štítky nalepte podľa nižšie uvedených pokynov:



- A. Nalepte štítok na záručný list a túto časť pošlite (ak je k dispozícii).
- B. Nalepte štítok na záručný list a túto časť si ponechajte (ak je k dispozícii).
- C. Nalepte štítok na návod na používanie.

9. TECHNICKÉ ÚDAJE

9.1 Rozmery varného panela

Šírka	590 mm
Hĺbka	520 mm

9.2 Priemery obtokov

HORÁK	Ø OBTOK 1/100 mm
Rýchly	52
Stredne rýchly	35
Pomocný	28

9.3 Ostatné technické údaje

CELKOVÝ VÝ- KON:	Pôvodne na- stavený plyn:	G20 (2H) 20 mbar	7,95 kW
	Náhradný plyn:	G30/G31 (3B/P) 30/30 mbar	553g/h
Elektrické na- pájanie:	220-240 V ~ 50/60 Hz		
Kategória spo- trebiča:	I12H3B/P I2H (LV)		
Pripojenie ply- nu:	G 1/2"		
Trieda spotre- biča:	3		

9.4 Plynové horáky pre ZEMNÝ PLYN G20 20 mbar

HORÁK	NORMÁLNY VÝ- KON kW	MINIMÁLNY VÝ- KON kW	ZNAČKA DÝZY
Rýchly	2,95	0,75	119°
Stredne rýchly	2,0	0,6	96x
Pomocný	1,0	0,33	70

9.5 Plynové horáky pre propán-bután G30/G31 30/30 mbar

HORÁK	NORMÁLNY VÝKON kW	MINIMÁLNY VÝKON kW	ZNAČKA DÝ- ZY	MENOVITÝ PRIE- TOK PLYNU g/ hod.
Rýchly	2,8	0,95	86	204
Stredne rýchly	1,9	0,6	71	138
Pomocný	1,0	0,33	50	73

10. ENERGETICKÁ ÚČINNOSŤ

10.1 Informácie o produkte podľa EU 66/2014

Model	KG6426K
Typ varného panela	Zabudovateľný varný panel
Počet plynových horákov	4


Energetická účinnosť jednotlivých plynových horákov (EE gas burner)	Ľavý zadný – rýchly	54.9%
	Pravý zadný – stredne rýchly	57.6%
	Ľavý predný – pomocný	neuvádza sa
	Pravý predný – stredne rýchly	57.6%
Energetická účinnosť plynového varného panela (EE gas hob)		56.7%


EN 30-2-1: Varné spotrebiče na plynové palivá pre domácnosť. Časť 2-1: Racionálne využívanie energie. Všeobecne

10.2 Šetrenie energie

- Pred použitím sa uistite, že sú správne nainštalované horáky a podstavce na varné nádoby.
- Používajte kuchynský riad s priemerom zodpovedajúcim veľkosti horákov.
- Vycentrujte hrniec na horáku.
- Ohrejte iba potrebné množstvo vody.
- Na kuchynský riad podľa možnosti vždy položte pokrievku.
- Keď tekutina začne vriieť, znížte plameň tak, aby tekutina len slabo vrela.
- Ak je to možné, použite tlakový hrniec. Pozrite si návod na použitie.

11. OCHRANA ŽIVOTNÉHO PROSTREDIA

Materiály označené symbolom  odovzdajte na recykláciu. Obal hodte do príslušných kontajnerov na recykláciu. Chráňte životné prostredie a zdravie ľudí a recyklujte odpad z elektrických a elektronických spotrebičov. Nelikvidujte

spotrebiče označené symbolom spolu s odpadom z domácnosti.  Výrobok odovzdajte v miestnom recyklačnom zariadení alebo sa obráťte na obecný alebo mestský úrad.

KAZALO

1. VARNOSTNA INFORMACIJE.....	36
2. VARNOSTNA NAVODILA.....	39
3. NAMESTITEV.....	41
4. OPIS IZDELKA.....	45
5. VSAKODNEVNA UPORABA.....	45
6. NAMIGI IN NASVETI.....	46
7. VZDRŽEVANJE IN ČIŠČENJE.....	47
8. ODPRAVLJANJE TEŽAV.....	49
9. TEHNIČNI PODATKI.....	50
10. ENERGIJSKA UČINKOVITOST.....	51

MISLIMO NA VAS

Zahvaljujemo se vam za nakup Electroluxove naprave. Izbrali ste izdelek, ki vključuje desetletja profesionalnih izkušenj in izboljšav. Inovativen in eleganten je bil zasnovan z mislijo na vas. Kadarkoli ga boste uporabili, ste lahko prepričani v zagotovitev odličnih rezultatov.

Dobrodošli pri Electroluxu.

Obiščite naše spletno mesto za:



pridobitev nasvetov glede uporabe, brošure, odpravljanje težav, servisne informacije:

www.electrolux.com/webselfservice



Registrirajte svoj izdelek za boljši servis:

www.registerelectrolux.com



Kupite dodatke, potrošni material in originalne nadomestne dele za vašo napravo:

www.electrolux.com/shop

POMOČ STRANKAM IN SERVIS

Priporočamo uporabo originalnih nadomestnih delov.

Ko kličete servis, imejte pri roki naslednje podatke: model, številko izdelka, serijsko številko.

Podatke najdete na ploščici za tehnične navedbe.

 Opozorilo/Pozor - Varnostne informacije

 Splošne informacije in nasveti

 Okoljske informacije.

Pridržujemo si pravico do sprememb.

1. VARNOSTNA INFORMACIJE

Pred namestitvijo in uporabo naprave natančno preberite priložena navodila. Proizvajalec ni odgovoren za poškodbe ali škodo, nastalo zaradi nepravilne

namestitve ali uporabe. Navodila vedno shranite na varnem in dostopnem mestu za poznejšo uporabo.

1.1 Varnost otrok in ranljivih oseb

- To napravo lahko uporabljajo otroci od osmega leta naprej ter osebe z zmanjšanimi telesnimi, čutnimi ali razumskimi sposobnostmi ali s pomanjkanjem izkušenj ter znanja le pod nadzorom ali če so dobile ustrezna navodila glede varne uporabe naprave in če se zavedajo nevarnosti, ki obstajajo.
- Otroci med tretjim in osmim letom starosti ter invalidi se ne smejo približevati, če niso pod nenehnim nadzorom.
- Otroci, mlajši od treh let, se ne smejo približevati, če niso pod nenehnim nadzorom.
- Preprečite, da bi se otroci igrali z napravo.
- Vso embalažo hranite zunaj dosega otrok in jo ustrezno zavržite.
- Ko naprava deluje ali se ohlaja, poskrbite, da bodo otroci in hišni ljubljenci dovolj oddaljeni od nje. Dostopni deli so vroči.
- Če ima naprava varovalo za otroke, ga je treba vklopiti.
- Čiščenja naprave in uporabniškega vzdrževanja na njej ne smejo izvajati otroci brez nadzora.

1.2 Splošna varnostna navodila

- **OPOZORILO:** Naprava in dostopni deli se med uporabo segrejejo. Pazite, da se ne dotaknete grelcev.
- Naprave ne upravljajte z zunanjo programsko uro ali ločenim sistemom za daljinsko upravljanje.
- **OPOZORILO:** Kuhanje na kuhalni plošči z maščobo ali oljem brez nadzora je lahko nevarno in lahko pripelje do požara.

- Ognja NIKOLI ne poskušajte pogasiti z vodo, ampak izklopite napravo in nato prekrijte ogenj, npr. s pokrovom ali požarno odejo.
- POZOR: Kuhanje je treba nadzorovati. Kratkotrajno kuhanje je treba stalno nadzorovati.
- OPOZORILO: Nevarnost požara: Ne shranjujte predmetov na kuhalnih površinah.
- Na površino kuhalne plošče ne postavljajte kovinskih predmetov, kot so noži, vilice, žlice in pokrovke, ker se lahko segrejejo.
- Naprave ne čistite s paro.
- V primeru počene površine steklokeramične plošče izklopite napravo in jo izključite iz napajanja. Če je naprava priključena na električno omrežje neposredno preko razdelilne omarice, odstranite varovalko, da napravo izključite iz napajanja. V obeh primerih se obrnite na pooblaščen servisni center.
- V primeru, da kuhalna plošča počí:
 - takoj ugasnite vse gorilnike in izklopite vse električne grelne elemente ter napravo izključite iz električnega omrežja,
 - se ne dotikajte površine naprave,
 - ne uporabljajte naprave.
- Če je napajalni kabel poškodovan, ga mora zamenjati predstavnik proizvajalca, pooblaščen servisne službe ali druga strokovno usposobljena oseba, da se izognete nevarnosti.
- Kjer je naprava priključena neposredno na omrežno napetost, je potrebno večpolno izolacijsko stikalo z razmakom med kontakti. Zagotoviti je treba popoln odklop v skladu s pogoji, navedenimi v kategoriji prenapetosti III. Ozemljitveni kabel ne spada zraven.
- Pri speljevanju priključnega kabla pazite, da ta ne pride v neposredni stik (na primer uporaba izolacijskih cevi) z deli, ki lahko dosežejo več kot 50 °C višje temperature od sobne temperature.

- **OPOZORILO:** Uporabljajte samo varovala kuhalne plošče, ki jih je zasnoval proizvajalec kuhalne naprave ali ki jih proizvajalec naprave navede kot primerne v navodilih za uporabo, ali varovala kuhalne plošče, priložena napravi. Zaradi uporabe neprimernih varoval lahko pride do nezgode.

2. VARNOSTNA NAVODILA

Ta naprava je primerna za naslednje trge: CZ SK

2.1 Namestitvev



OPOZORILO!

To napravo lahko namesti le strokovno usposobljena oseba.



OPOZORILO!

Nevarnost telesnih poškodb ali poškodb naprave.

- Odstranite vso embalažo.
- Ne nameščajte ali uporabljajte poškodovane naprave.
- Upoštevajte navodila za namestitvev, priložena napravi.
- Upoštevajte predpisano najmanjšo razdaljo do drugih naprav in enot.
- Pri premikanju naprave bodite pazljivi, ker je težka. Vedno uporabljajte zaščitne rokavice in priloženo obutev.
- Izreze zatesnite s tesnilom, da vlaga ne povzroči nabrekanja.
- Spodnjo stran naprave zaščitite pred paro in vlago.
- Naprave ne nameščajte v bližino vrat ali pod okna. Na ta način preprečite, da bi vroča posoda padla z naprave, ko odprete vrata ali okno.
- Če napravo namestite nad predale, mora biti razmik med spodnjim delom naprave in zgornjim predalom dovolj velik za kroženje zraka.
- Spodnji del naprave se lahko segreje. Pod napravo namestite nevnnetljivo ločevalno ploščo za preprečitev dostopa do spodnjega dela.

2.2 Priključitev na električno omrežje



OPOZORILO!

Nevarnost požara in električnega udara.

- Električno priključitev mora opraviti usposobljen električar.
- Naprava mora biti ozemljena.
- Pred katerimkoli posegom se prepričajte, da naprava ni priključena na električno omrežje.
- Preverite, ali so parametri s ploščice za tehnične navedbe združljivi z električno napetostjo omrežja.
- Naprava mora biti nameščena pravilno. Zaradi slabo pritrjenega in napačnega priključnega kabla ali vtiča (če je na voljo) se lahko pregreje priključek.
- Uporabite pravi električni priključni kabel.
- Priključni kabel se ne sme zaplesti.
- Poskrbite za namestitvev zaščite pred udarom.
- Kabel zaščitite pred natezno obremenitvijo.
- Poskrbite, da se priključni kabel ali vtič (če obstaja) ne dotika vroče naprave ali posode, ko napravo vključite v bližnje vtičnice.
- Ne uporabljajte razdelilnikov in podaljškov.
- Pazite, da ne poškodujete vtiča (če obstaja) ali kabla. Za zamenjavo poškodovanega kabla se obrnite na naš pooblaščen servisni center ali električarja.
- Zaščita pred udarom električnega toka izoliranih delov in delov pod električno napetostjo mora biti

pritrjena tako, da je ni mogoče odstraniti brez orodja.

- Vtič vtaknite v vtičnico šele ob koncu nameščanja. Poskrbite, da bo vtič dosegljiv tudi po namestitvi.
- Če je omrežna vtičnica zrahljana, ne vtikajte vtiča.
- Ne vlecite za električni priključni kabel, če želite izključiti napravo. Vedno povlecite za vtič.
- Uporabite le prave izolacijske naprave: odklopnike, varovalke (talilne varovalke odvijte iz nosilca), zaščitne naprave na diferenčni tok in kontaktorje.
- Električna napeljava mora imeti izolacijsko napravo, ki omogoča odklop naprave z omrežja na vseh polih. Izolacijska naprava mora imeti med posameznimi kontakti minimalno razdaljo 3 mm.

2.3 Priključitev plina

- Vse priključitve plina mora opraviti strokovno usposobljena oseba.
- Pred priključitvijo se prepričajte, da so krajevni pogoji plinske napeljave (vrsta in tlak plina) in nastavitve štedilnika usklajeni.
- Poskrbite za kroženje zraka okrog naprave.
- Informacije o dovodu plina so na ploščici za tehnične navedbe.
- Ta naprava ni priključena na napravo za prezračevanje in odvajanje plinov, ki nastajajo pri gorenju. Napravo priključite v skladu z veljavnimi predpisi za namestitve. Bodite pozorni na zahteve glede ustreznega prezračevanja.

2.4 Uporaba



OPOZORILO!

Nevarnost poškodbe, opeklin in električnega udara.

- Pred prvo uporabo odstranite vso embalažo, etikete in zaščitno folijo (če obstaja).
- To napravo uporabljajte v gospodinjstvu.
- Ne spreminjajte specifikacij te naprave.

- Prepričajte se, da prezračevalne odprtine niso blokirane.
- Med delovanjem naprave ne puščajte brez nadzora.
- Kuhališče po vsaki uporabi »izklopite«.
- Na kuhališča ne odlagajte pribora ali pokrovov posod. Lahko se segrejejo.
- Naprave ne upravljajte z mokrimi rokami ali ko je v stiku z vodo.
- Naprave ne uporabljajte kot delovno površino ali za odlaganje.
- Ko daste hrano v vroče olje, to lahko brizgane.



OPOZORILO!

Obstaja nevarnost požara in eksplozije.

- Maščobe in olja lahko ob segrevanju sproščajo vnetljive hlape. Plamenov ali segretyh predmetov ne približujte maščobam in olju, ko kuhate z njimi.
- Hlapi, ki jih sproščajo zelo vroča olja, lahko povzročijo nepričakovan vžig.
- Uporabljen olja, ki lahko vsebujejo ostanke hrane, lahko povzročijo požar pri nižjih temperaturah od prvič uporabljenih olj.
- V napravo, njeno bližino ali nanjo ne postavljajte vnetljivih izdelkov ali mokrih predmetov z vnetljivimi izdelki.



OPOZORILO!

Obstaja nevarnost škode na napravi.

- Vroče posode ne postavljajte na upravljalno ploščo.
- Ne dovolite, da iz posode povre vsa tekočina.
- Pazite, da predmeti ali posode ne padejo na napravo. Lahko se poškoduje površina.
- Ne vklaplajte kuhališč s prazno posodo ali brez posode.
- Na napravo ne dajajte aluminijaste folije.
- Posoda iz litega železa, aluminija ali s poškodovanim dnom lahko opraska steklokeramično ploščo. Pri prestavljanju na kuhalno površino jo vedno dvignite.
- Uporabljajte le stabilno posodo ustrezne oblike in premera, ki je večji od dimenzij gorilnikov.

- Pazite, da bo posoda postavljena na sredino gorilnika.
- Na koncu se še prepričajte, da plamen pri hitrem zasuku gumba iz položaja za največjo moč v položaj za najmanjšo moč ne ugasne.
- Uporabljajte le opremo, priloženo napravi.
- Na gorilnik ne nameščajte difuzorja plamena.
- Med uporabo plinske kuhalne plošče se ustvarjata toplota in vlaga. V prostoru, kjer je nameščena naprava, poskrbite za dobro prezračevanje.
- Med dolgotrajno intenzivno uporabo naprave bo morda potrebno dodatno prezračevanje, npr. odpiranje okna, ali učinkovitejše prezračevanje, npr. povečana stopnja mehanskega prezračevanja, če je na voljo.
- Naprava je namenjena le kuhanju. Ni je dovoljeno uporabljati za druge namene, npr. ogrevanje prostora.
- Ne dovolite, da bi kisle tekočine, npr. kis, limonin sok ali sredstva za odstranjevanje vodnega kamna, prišle v stik s ploščo. Lahko se pojavijo motni madeži.
- Sprememba barve emajla ali nerjavnega jekla ne vpliva na zmogljivost naprave.
- Napravo redno čistite, da preprečite poškodbe materiala na površini.
- Preden se lotite čiščenja naprave, jo izklopite in počakajte, da se ohladi.
- Pred vzdrževalnimi deli napravo izključite iz električnega omrežja.
- Za čiščenje naprave ne uporabljajte vodnega pršca in pare.
- Napravo očistite z vlažno mehko krpo. Uporabljajte samo nevtralna čistilna sredstva. Za čiščenje ne uporabljajte abrazivnih čistil, grobih gobic, topil ali kovinskih predmetov.
- Gorilnikov ne pomivajte v pomivalnem stroju.

2.6 Servis

- Za popravilo naprave se obrnite na pooblaščen servisni center.
- Uporabljajte samo originalne nadomestne dele.

2.7 Odstranjevanje



OPOZORILO!

Nevarnost poškodbe ali zadužitve.

- Za informacije o pravilnem odstranjevanju naprave se obrnite na občinsko upravo.
- Napravo izključite iz napajanja.
- Odrežite električni priključni kabel tik ob napravi in napravo zavržite.
- Sploščite zunanje cevi za plin.

2.5 Vzdrževanje in čiščenje



OPOZORILO!

Z upravljalne plošče ne odstranjujte tipk, gumbov ali tesnil. V napravo lahko pride voda in povzroči poškodbo.

3. NAMESTITEV



OPOZORILO!

Oglejte si poglavja o varnosti.

3.1 Pred namestitvijo

Preden namestite kuhalno ploščo, si zapišite podatke s ploščice za tehnične navedbe. Ploščica za tehnične navedbe se nahaja na dnu kuhalne plošče.

Model

Številka izdelka

(PNC)

Serijska

številka

3.2 Priklučitev plina



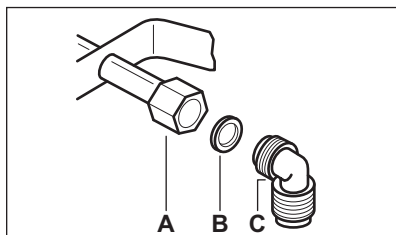
OPOZORILO!

Naslednjo namestitev, povezavo in vzdrževalna dela mora izvesti strokovno usposobljena oseba v skladu s standardi in veljavnimi predpisi.

Skladno z veljavnimi predpisi izberite tog priključek ali uporabljajte gibke cevi iz nerjavnega jekla. Če uporabljate gibke kovinske cevi, pazite, da ne pridejo v stik s premičnimi deli ali da se ne zmečkajo. Pozorni pa bodite, ko kuhalno ploščo vgrajujete skupaj s pečico.



Prepričajte se, da dovodni tlak plina naprave ustreza priporočenim vrednostim. Nastavljiv priključek je pritrjen na ustrezno cev z navojno matico G 1/2 palca. Brez prevelike sile privijte sestavne dele, priključek obrnite v zeleno smer in privijte do konca.



- A. Konec cevi z matico
- B. Podložka, priložena napravi
- C. Koleni, priloženo napravi

Utekočinjen plin

Uporabite držalo gumijaste cevi za utekočinjen plin. Vedno uporabite tesnilo. Nato nadaljujte s priklučitvijo plinske napeljave.

Gibka cev je pripravljena za uporabo, ko:

- ne more postati bolj vroča, kot je sobna temperatura, višja od 30 °C,
- ni daljša od 1500 mm,
- ni nikjer stisnjena,
- ni izpostavljena vlečnim silam in ni zavita,
- ni v stiku z ostrimi robovi ali vogali,

• je enostavno preveriti njeno stanje. Za nadzor brezhibnosti gibke cevi preverite, da:

- na njej ni razpok, zarez ali drugih poškodb - niti na koncih niti na celotni dolžini,
- je material pravilno prožen in ni otrdel,
- pritrditvene objemke niso zarjavele,
- njen rok uporabe še ni potekel.

V primeru ene ali več nepravilnosti cevi ne popravljajte, temveč jo zamenjajte.



OPOZORILO!

Ko je namestitev končana, se prepričajte, da je tesnjenje vsake cevne spojke pravilno. Uporabite milno raztopino, ne ognja!

3.3 Zamenjava šob

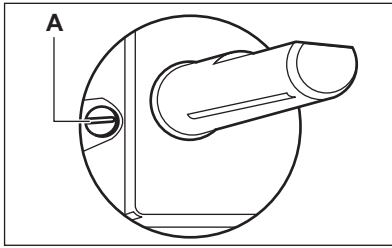
1. Odstranite podstavke za posodo.
2. Odstranite pokrove in krone gorilnikov.
3. Z natičnim ključem št. 7 odstranite šobe in jih zamenjajte s tistimi, ki so potrebne za vrsto plina, ki ga uporabljate (oglejte si razpredelnico v poglavju »Tehnični podatki«).
4. Dele sestavite po enakem postopku v obratnem vrstnem redu.
5. Ploščico za tehnične navedbe (poleg priključne cevi za plin) zamenjajte s ploščico za novo vrsto plina. Ta ploščica je na voljo v embalaži, priloženi napravi.

Če je dovodni tlak plina spremenljiv ali se razlikuje od potrebnega tlaka, morate na priključno cev za plin namestiti primeren regulator tlaka.

3.4 Nastavljanje najmanjše moči

Nastavitev najmanjše moči plamena na gorilniku:

1. Prižgite gorilnik.
2. Gumb obrnite v položaj za najmanjši plamen.
3. Odstranite gumb .
4. S tankim izvijačem nastavite položaj nastavitvenega vijaka (A).



5. Če napravo prilagajate:
- z zemeljskega plina G20 s tlakom 20 mbar na utekočinjen plin, povsem privijte nastavitveni vijak.
 - z utekočinjenega plina na zemeljski plin G20 s tlakom 20 mbar, odvijte vijak za približno 1/4 obrata.



OPOZORILO!

Na koncu se še prepričajte, da plamen pri hitrem obratu gumba iz položaja za največjo moč v položaj za najmanjšo moč ne ugasne.

3.5 Električna povezava

- Prepričajte se, da se nazivna napetost in tip moči na ploščici za tehnične navedbe ujemata z napetostjo in močjo vašega krajevnega omrežja.
- Naprava ima nameščen priključni kabel. Na kabel je treba namestiti primeren vtič, ki prenese obremenitev, navedeno na ploščici za tehnične navedbe. Poskrbite, da boste vtič vtaknili v pravo vtičnico.
- Vedno uporabite pravilno nameščeno varnostno vtičnico.
- Poskrbite, da bo vtič dosegljiv tudi po namestitvi.
- Ne vlecite za električni priključni kabel, če želite izkjučiti napravo. Vedno povlecite za vtič.
- Ko za priključitev naprave uporabljate kabelski podaljšek, adapter ali povezavo z več priključki, obstaja nevarnost požara. Preverite, ali ozemljitvena povezava ustreza standardom in predpisom.
- Ne pustite, da se napajalni kabel segreje na temperaturo, višjo od 90 °C.



Poskrbite, da bo modri nevtralni kabel priključen na priključnico, na kateri je črka »N«. Rjav (ali črn) fazni kabel priključite na priključnico, na kateri je črka »L«. Fazni kabel naj bo ves čas priključen.

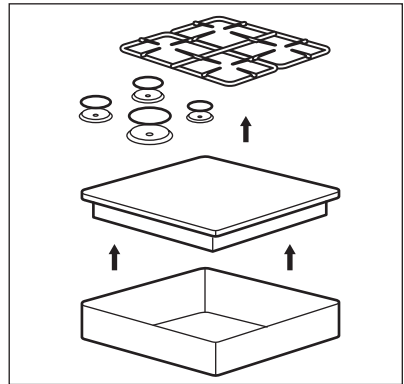
3.6 Priključni kabel

Priključni kabel zamenjajte le s posebnim ali enakovrednim kablom. Vrsta kabla je: H03V2V2-FT90.

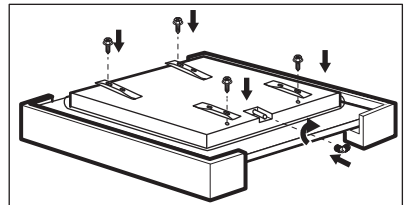
Prerez kabla mora ustrezati napetosti in obratovalni temperaturi. Rumeno-zeleni ozemljitveni vodnik mora biti približno 2 cm daljši od rjavega (ali črnega) faznega vodnika.

3.7 Montaža

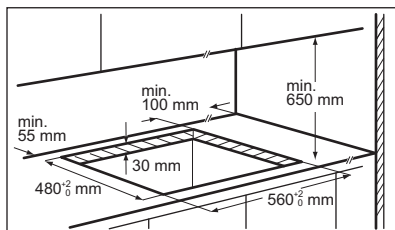
1.



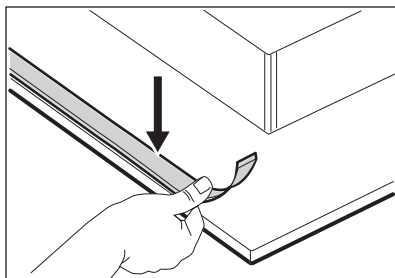
2.



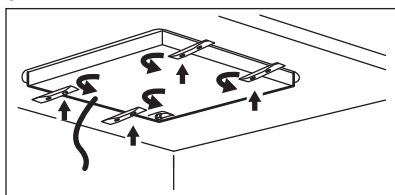
3.



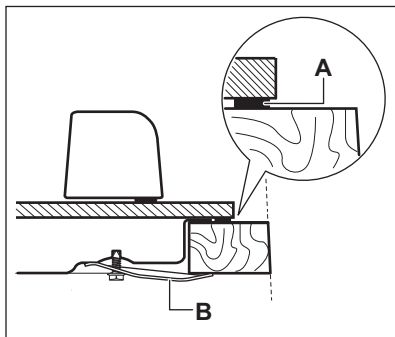
4.



5.

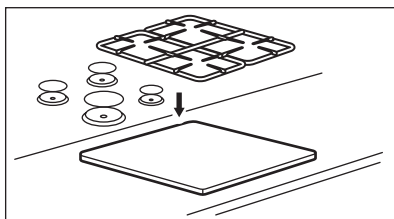


6.



A) priloženo tesnilo
B) priloženi nosilci

7.



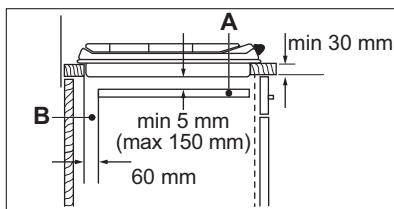
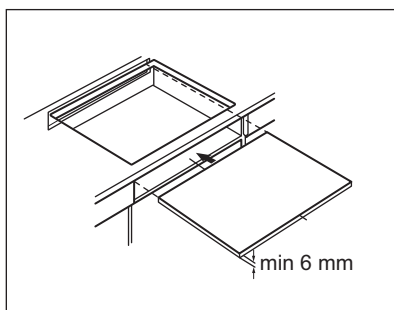
POZOR!

Napravo namestite le na delovno površino z ravno podlago.

3.8 Možnosti vgradnje

Plošča, nameščena pod kuhalno ploščo, mora biti preprosto odstranljiva, omogočati mora dostop v primeru tehničnega posega.

Kuhinjski element z vrati



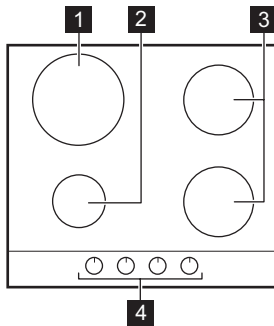
A. Odstranljiva plošča
B. Prostor za priključke

Kuhinjski element s pečico

Električni priključek kuhalne plošče in pečice je treba namestiti ločeno, tako zaradi varnosti kot tudi enostavnega odstranjevanja pečice iz kuhinjskega elementa.


4. OPIS IZDELKA



4.1 Razporeditev kuhalnih površin



- 1 Hitri gorilnik
- 2 Pomožni gorilnik
- 3 Srednje hitri gorilnik
- 4 Upravljalni gumbi

4.2 Upravljalni gumb

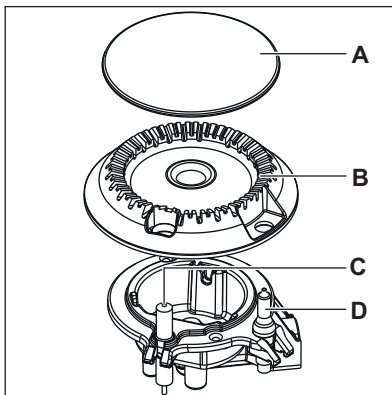
Simbol	Opis
	ni dovoda plina/izklop

Simbol	Opis
	položaj vžiga/največji dovod plina
	najmanjši dovod plina

5. VSAKODNEVNA UPORABA

 **OPOZORILO!**
Oglejte si poglavja o varnosti.


5.1 Pregled gorilnika




- A. Pokrov gorilnika
- B. Krona gorilnika

- C. Vžigalna elektroda
- D. Termočlen

5.2 Vžig gorilnika

 Gorilnik vedno prižgite, preden nanj položite posodo.

 **OPOZORILO!**
Bodite zelo previdni, ko zanetite ogenj v kuhinji. Proizvajalec ne prevzema nobene odgovornosti zaradi napačne uporabe plamena.

1. Pritisnite upravljalni gumb in ga obrnite v nasprotni smeri urnega kazalca v položaj za največji dovod plina (☀).
2. Upravljalni gumb držite pritisnjen 10 sekund ali manj. Na ta način omogočite, da se termočlen segreje. V nasprotnem primeru je dovod plina prekinjen.

3. Prilagodite plamen, ko se povsem zaneti.



Če po nekaj poskusih gorilnika ni mogoče prižgati, preverite, ali sta njegova krona in pokrov v pravilnem položaju.



OPOZORILO!

Upravljalnega gumba ne držite pritisnjene več kot 15 sekund. Če se gorilnik ne prižge po 15 sekundah, sprostite upravljalni gumb, ga obrnite v položaj za izklop in poskusite prižgati gorilnik ponovno po preteku najmanj ene minute.



POZOR!

Če nimate elektrike, lahko gorilnik prižgete brez električne naprave; v tem primeru gorilniku približajte plamen, upravljalni gumb obrnite v nasprotni smeri urnega kazalca v položaj za največji dovod plina in pritisnite. Upravljalni gumb držite pritisnjen 10 sekund ali manj, da se termočlen segreje.



Če plamen gorilnika po nesreči ugasne, obrnite upravljalni gumb v položaj za izklop in poskusite ponovno prižgati gorilnik po preteku najmanj ene minute.



Generator isker se lahko samodejno vklopi, ko vzpostavite povezavo z električnim omrežjem, po namestitvi ali izpadu električne napetosti. To je povsem običajno.



Kuhalna plošča ima progresivne ventile. Zaradi njih je reguliranje plamena natančnejše.

5.3 Izklop gorilnika

Plamen ugasnete tako, da obrnete gumb v položaj za izklop ●.



OPOZORILO!

Preden odmaknete posodo z gorilnika, vedno zmanjšajte višino plamena ali ga povsem ugasnite.

6. NAMIGI IN NASVETI



OPOZORILO!

Oglejte si poglavja o varnosti.

6.1 Posoda



POZOR!

Ne uporabljajte litoželezne, glinene ali keramične posode, žar plošč ali plošč opekačev.



OPOZORILO!

Iste posode ne postavljajte na dva gorilnika.



OPOZORILO!

Na gorilnik ne postavljajte nestabilne ali poškodovane posode, da preprečite različne in telesne poškodbe.



POZOR!

Pazite, da dno posode ne sega preblizu upravljalnega gumba, ker ga bo drugače plamen segrel.



POZOR!

Ročaji posode ne smejo segati nad sprednji del kuhalne površine.

**POZOR!**

Posoda mora biti postavljena na sredino gorilnika za najvišjo stabilnost in manjšo porabo plina.

**POZOR!**

Zaradi politih tekočin med kuhanjem lahko počí steklo.

Gorilnik	Premer posode (mm)
Hitri	180 - 260
Srednje hitri	120 - 220
Pomožni	80 - 180

6.2 Premeri posode



Uporabite posodo s primernim premerom glede na velikosti kuhališč.

7. VZDRŽEVANJE IN ČIŠČENJE

**OPOZORILO!**

Oglejte si poglavja o varnosti.

7.1 Splošne informacije

- Ploščo očistite po vsaki uporabi.
- Vedno uporabljajte posodo s čistim dnom.
- Praske ali temni madeži na površini ne vplivajo na delovanje plošče.
- Uporabite posebno čistilno sredstvo za površine kuhalnih plošč.

**OPOZORILO!**

Za čiščenje steklene površine ali obročev gorilnikov in okvirja (če obstaja) ne uporabljajte nožev, strgal ali podobnih predmetov.

- Dele iz nerjavnega jekla očistite z vodo in do suhega obrišite z mehko krpo.

7.2 Podstavki za posodo



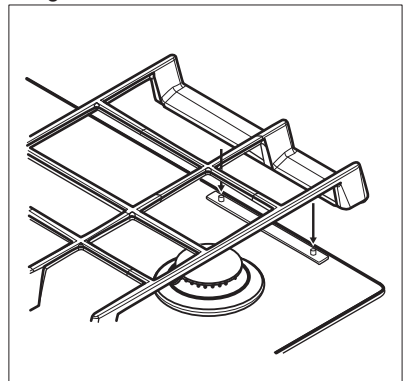
Podstavki za posodo niso primerni za pomivanje v pomivalnem stroju. Pomivati jih morate ročno.

1. Podstavke za posodo odstranite, da boste lažje očistili ploščo.



Pri vstavljanju podstavkov za posodo bodite zelo previdni, da ne poškodujete kuhalne plošče.

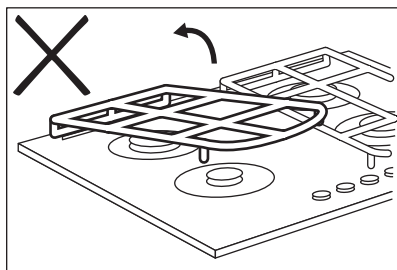
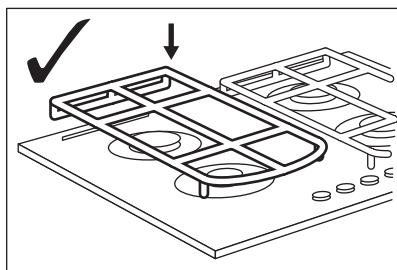
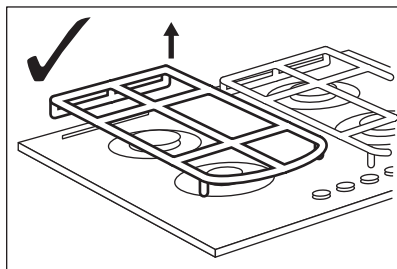
2. Emajl ima lahko ostre robove, zato bodite pri ročnem pomivanju in brisanju podstavkov za posodo previdni. Po potrebi lahko trdovratne madeže odstranite s čistilno pasto.
3. Po čiščenju podstavkov za posodo se prepričajte, da so v pravem položaju.
4. Za pravilno delovanje gorilnika poskrbite, da bodo ročice podstavkov za posodo poravnane s sredino gorilnika.



7.3 Odstranjevanje podstavkov za posodo

Za zagotovitev pravilnega položaja so podstavki za posodo nameščeni na kovinske zatiče na zadnji strani kuhalne plošče. Za lažje čiščenje lahko podstavke za posodo odstranite s kuhalne plošče. Podstavke za posodo dvignite tako, da jih držite v vodoravnem položaju, kot je prikazano na sliki.

- i** Podstavkov za posodo ne dvigajte pod kotom, ker s tem obremenite kovinske zatiče. Zatiči se lahko poškodujejo in odlomijo.



Oblika podstavkov za posodo in število gorilnikov sta lahko drugačna pri drugih modelih naprave.

7.4 Čiščenje kuhalne plošče

- **Tako odstranite:** stopljeno plastiko, plastično folijo, sladkor in sladko hrano, v nasprotnem primeru se lahko zaradi umazanije poškoduje kuhalna plošča. Pazite, da ne pride do opeklin.
- **Odstranite, ko je plošča že dovolj hladna:** ostanke vodnega kamna in vode, maščobne madeže in svetla kovinska obarvanja. Ploščo očistite z vlažno krpo in čistilnim sredstvom, ki ni grobo. Po čiščenju ploščo osušite z mehko krpo.
- Za čiščenje emajliranih delov, pokrovov in kron gorilnikov uporabite toplo milnico, preden jih namestite nazaj, pa jih dobro osušite.

7.5 Čiščenje vžigalne svečke

Ta funkcija se izvede preko keramične vžigalne elektrode s kovinsko elektrodo. Elektrodi morata biti vedno čisti, da lahko sprožita iskro. Preverite tudi, da luknjice na kroni gorilnika niso zamašene.

7.6 Redno vzdrževanje

Vaš serviser naj redno pregleduje stanje priključne cevi za plin in regulatorja tlaka, če je nameščen.

8. ODPRAVLJANJE TEŽAV



OPOZORILO!

Oglejte si poglavja o varnosti.

8.1 Kaj storite v primeru ...

Težava	Mogoči vzrok	Rešitev
Ko poskušate vklopiti generator isker, se iskra ne sproži.	Kuhalna plošča ni priključena na napajanje ali je priključena nepravilno.	Preverite, ali je kuhalna plošča pravilno priključena na napajanje.
	Pregorela je varovalka.	Preverite, ali je varovalka vzrok za motnjo. Če varovalka večkrat zapored pregori, se obrnite na električarja.
	Pokrov in krona gorilnika sta nameščena nepravilno.	Pokrov in krono gorilnika namestite pravilno.
Plamen ugasne takoj po vžigu.	Termočlen ni dovolj segret.	Ko plamen zagori, pridržite gumb še deset sekund ali manj.
Obroč plamena ni enakomeren.	Krona gorilnika je zamašena z ostanki hrane.	Prepričajte se, da glavni dotok plina ni blokiran in da je krona gorilnika čista.

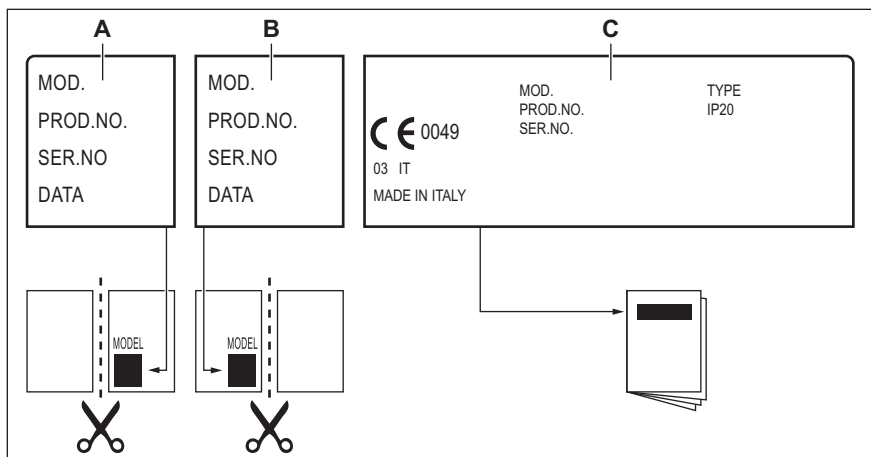
8.2 Če ne najdete rešitve ...

Če rešitve težave ne morete najti sami, se obrnite na prodajalca ali pooblaščen servisni center. Posredujte podatke s ploščice za tehnične navedbe. Poskrbite za pravilno uporabo kuhalne plošče. V

nasprotnem primeru servisiranje s strani servisne službe ali trgovca tudi v času garancije ne bo brezplačno. Informacije o servisni službi in garancijskih pogojih se nahajajo v garancijski knjižici.

8.3 Nalepke v vrečki z opremo

Nalepke prilepite, kot je prikazano spodaj:



- A.** Prilepite na garancijski list in pošljite ta del (če je na voljo).
- B.** Prilepite na garancijski list in obdržite ta del (če je na voljo).
- C.** Prilepite na navodila za uporabo.

9. TEHNIČNI PODATKI

9.1 Dimenzije kuhalne plošče

Širina	590 mm
Globina	520 mm

9.2 Premeri obvodov

GORILNIK	Ø OBVODA 1/100 mm
Hitri	52
Srednje hitri	35
Pomožni	28

9.3 Drugi tehnični podatki

SKUPNA MOČ:	Prvotna vrsta plina:	G20 (2H) 20 mbar	7,95 kW
	Nadomestna vrsta plina:	G30/G31 (3B/P) 30/30 mbar	553 g/h
Električno napajanje:	220-240 V ~ 50/60 Hz		
Kategorija naprave:	I12H3B/P I2H (LV)		
Priključitev plina:	G 1/2"		
Razred naprave:	3		

9.4 Plinski gorilniki za ZEMELJSKI PLIN G20 s tlakom 20 mbar

GORILNIK	NORMALNA MOČ (kW)	NAJMANJŠA MOČ (kW)	OZNAKA ŠOBE
Hitri	2,95	0,75	119°
Srednje hitri	2,0	0,6	96x
Pomožni	1,0	0,33	70

9.5 Plinski gorilniki za UNP G30/G31 s tlakom 30/30 mbar

GORILNIK	NORMALNA MOČ (kW)	NAJMANJŠA MOČ (kW)	OZNAKA ŠOBE	NOMINALNI DOVOD PLINA (g/h)
Hitri	2,8	0,95	86	204
Srednje hitri	1,9	0,6	71	138
Pomožni	1,0	0,33	50	73

10. ENERGIJSKA UČINKOVITOST

10.1 Informacije o izdelku v skladu z EU 66/2014

Identifikacija modela	KGG6426K
Vrsta kuhalne plošče	Vgradna kuhalna plošča
Število plinskih gorilnikov	4


Energijska učinkovitost na plinski gorilnik (EE gas burner)	Zadaj levo - hitri	54,9 %
	Zadaj desno - srednje hitri	57,6 %
	Spredaj levo - pomožni	ni pomembno
	Spredaj desno - srednje hitri	57,6 %
Energijska učinkovitost za plinsko kuhalno ploščo (EE gas hob)		56.7%


EN 30-2-1: Gospodinjski aparati za kuhanje na plin - Del 2-1 : Gospodarna poraba energije - Splošno

10.2 Varčevanje z energijo

- Pred uporabo poskrbite, da bodo gorilniki in podstavki za posodo pravilno sestavljeni.
- Uporabite posodo s primernim premerom glede na velikosti kuhališč.
- Posodo postavite na sredino gorilnika.
- Pri segrevanju vode uporabite samo potrebno količino.
- Posodo po možnosti pokrijte s pokrovko.
- Ko tekočina zavre, zmanjšajte plamen za počasno kuhanje tekočine.
- Po možnosti uporabite ekonom lonec. Oglejte si njegova navodila za uporabo.

11. SKRB ZA OKOLJE

Reciklirajte materiale, ki jih označuje simbol . Embalažo odložite v ustrezne zabojnike za reciklažo. Pomagajte zaščititi okolje in zdravje ljudi ter reciklirati odpadke električnih in elektronskih naprav. Naprav, označenih

s simbolom , ne odstranjujte z gospodinjskimi odpadki. Izdelek vrnite na krajevno zbirališče za recikliranje ali se obrnite na občinski urad.

www.electrolux.com/shop



867345168-B-422018

