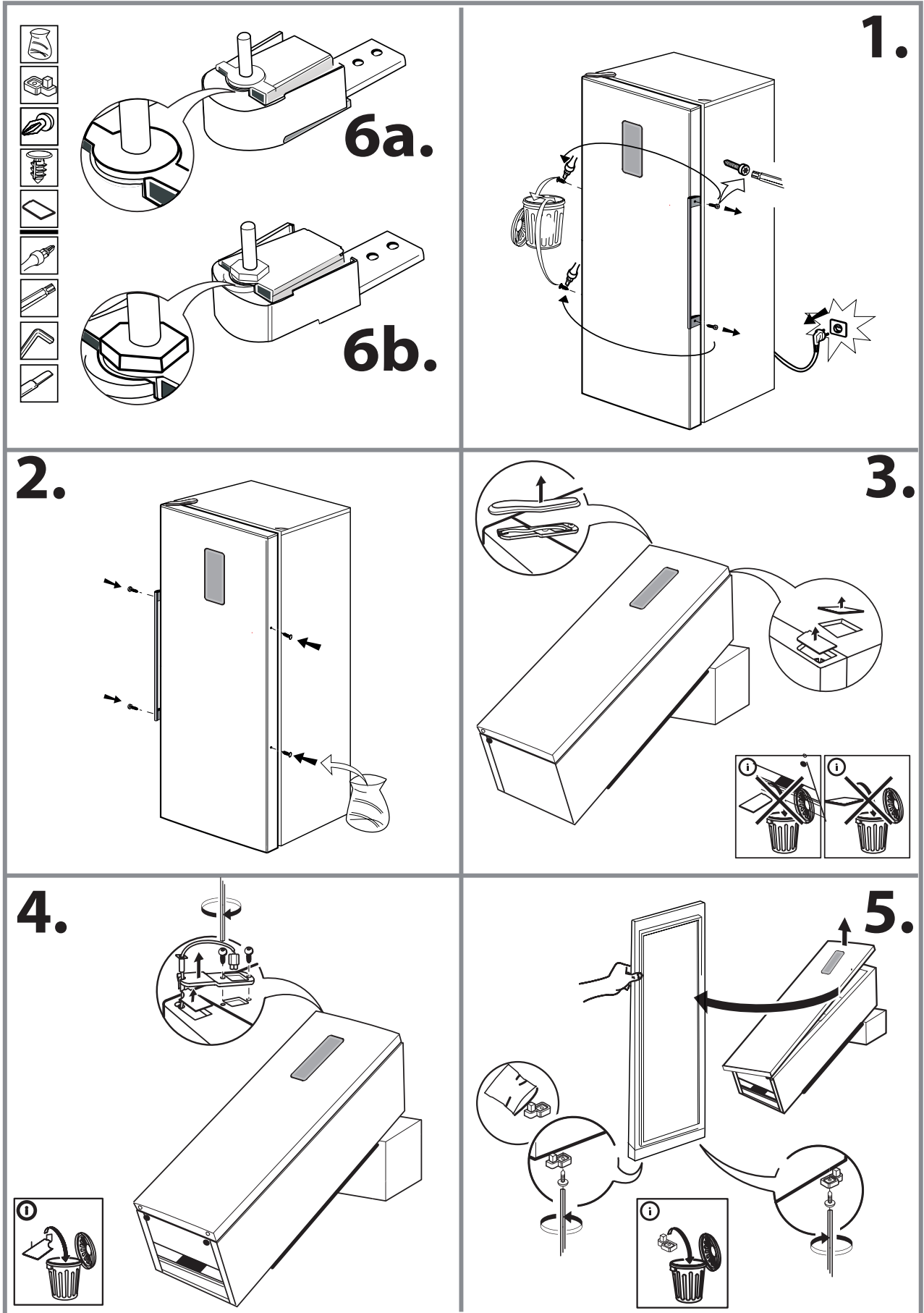
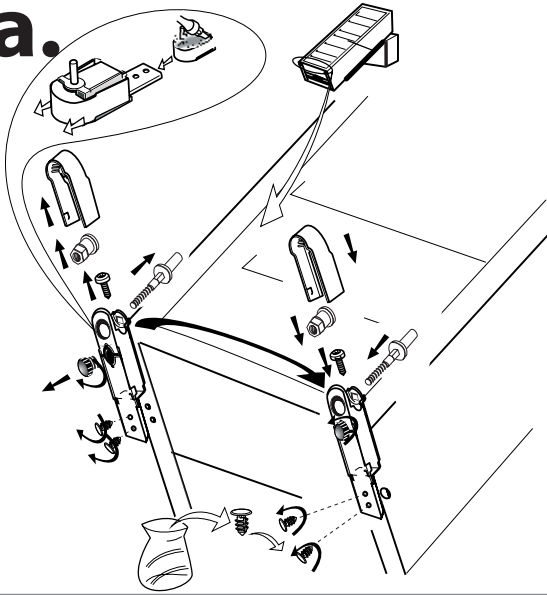


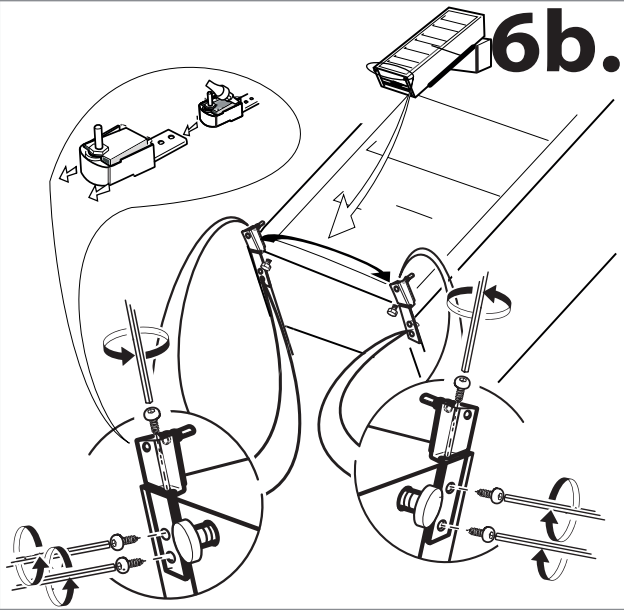
(1)



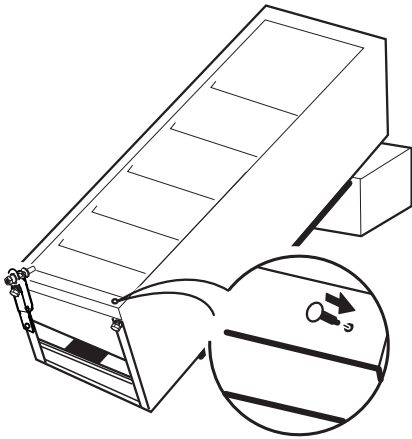
6a.



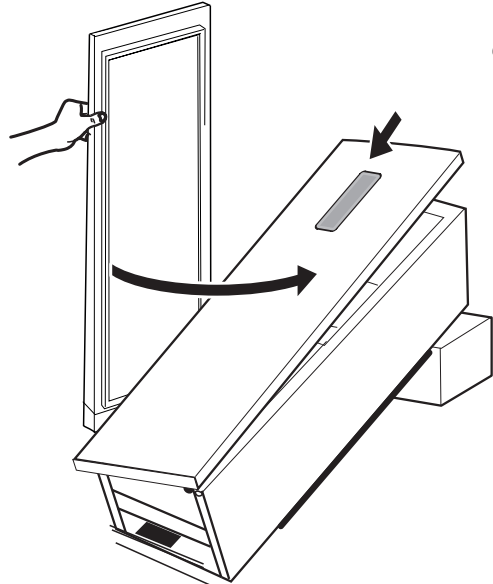
6b.



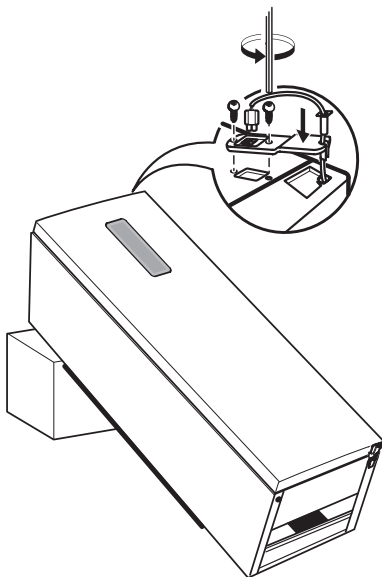
7.



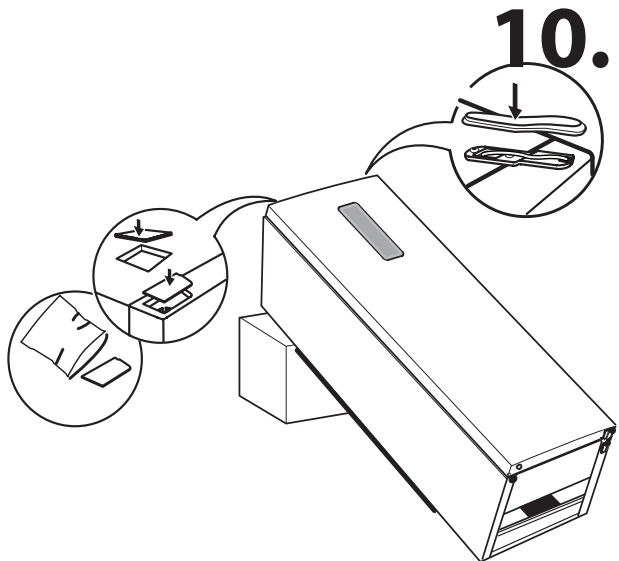
8.



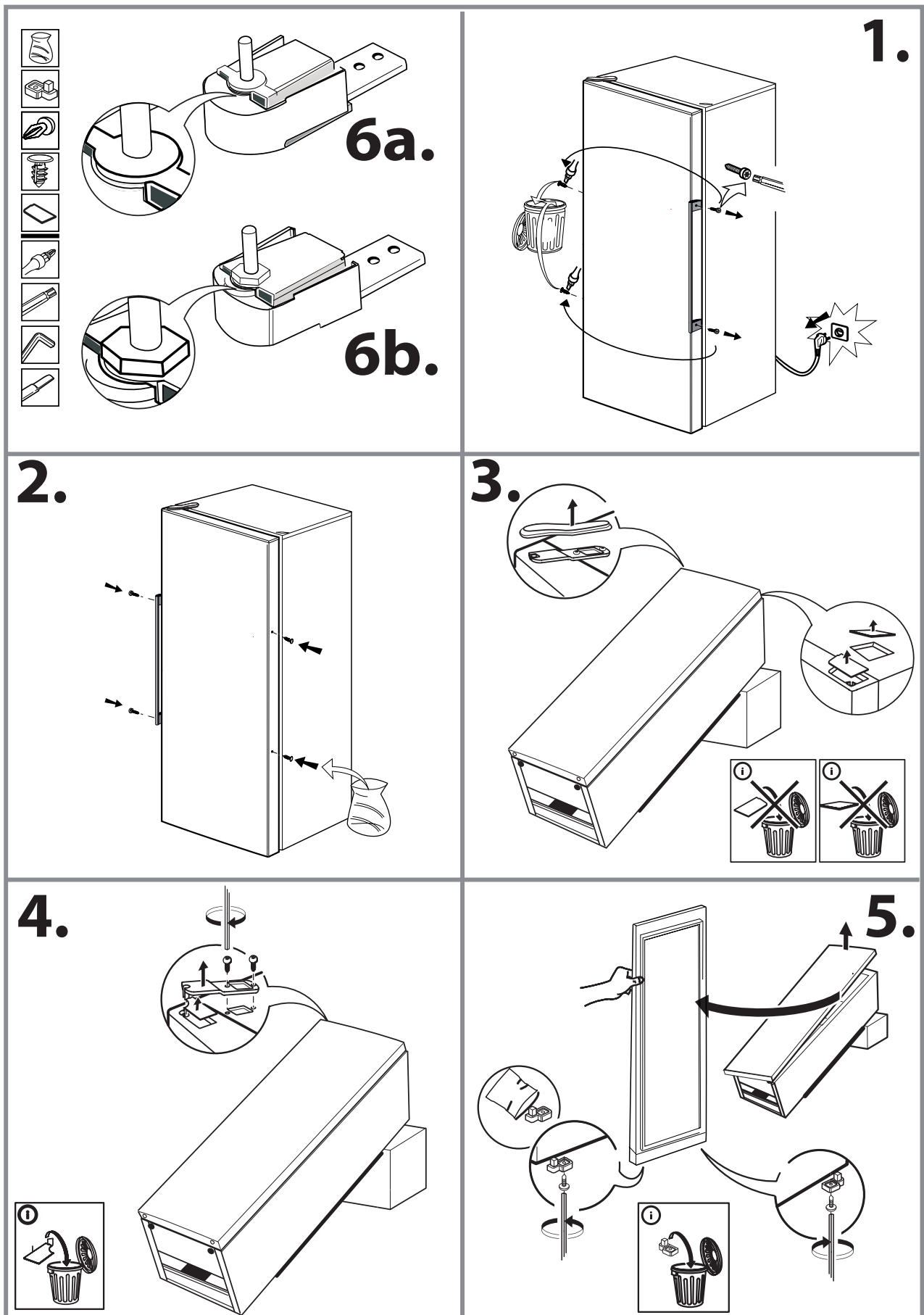
9.

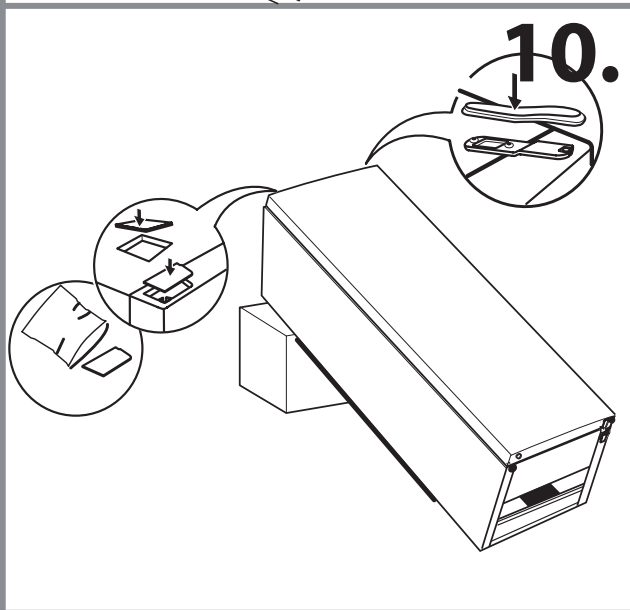
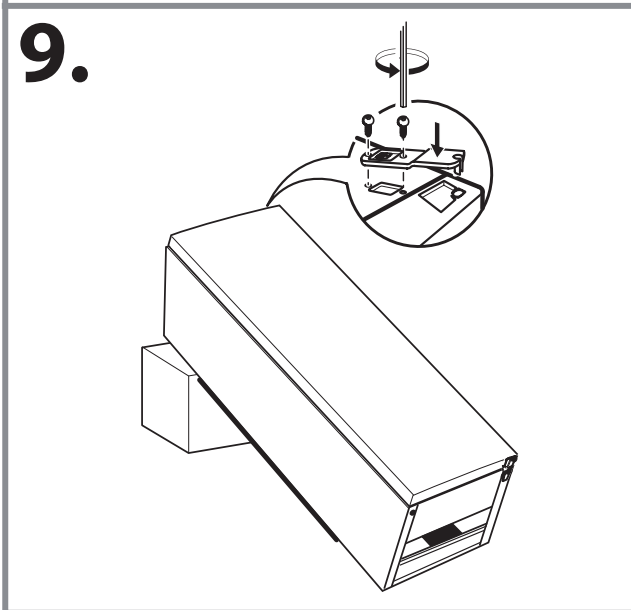
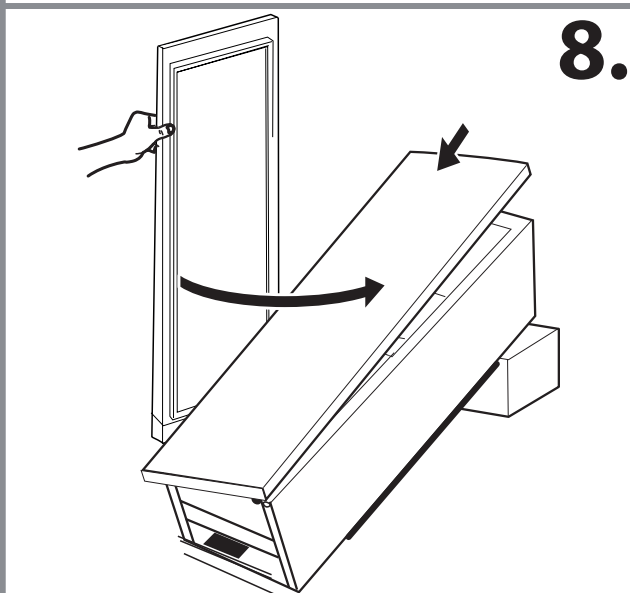
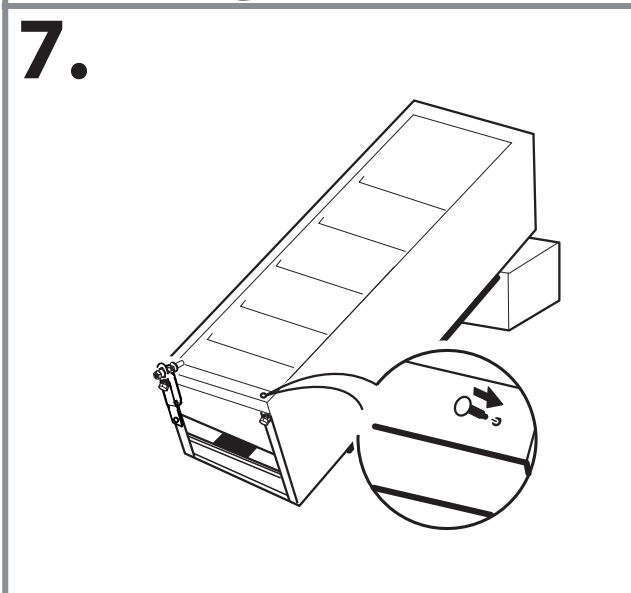
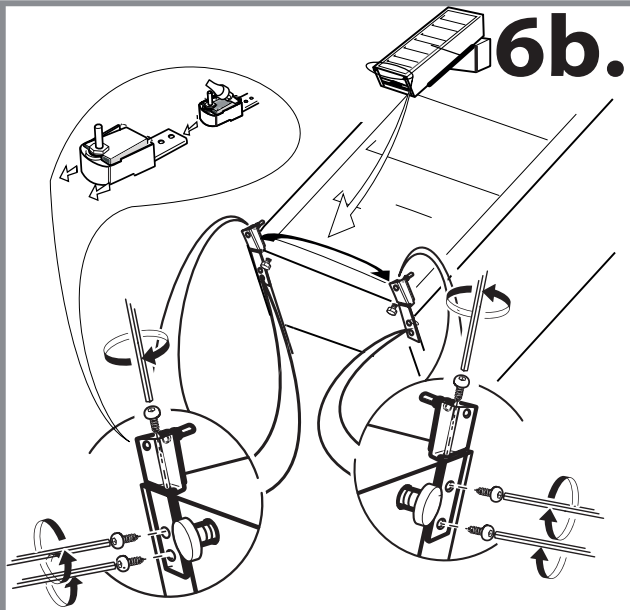
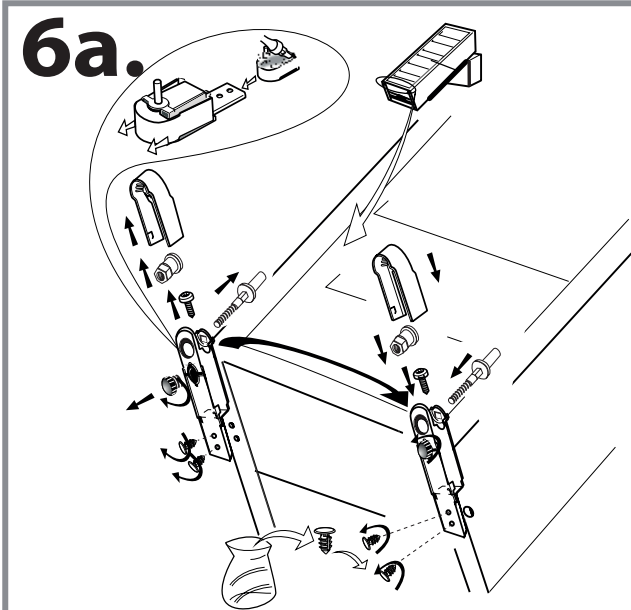


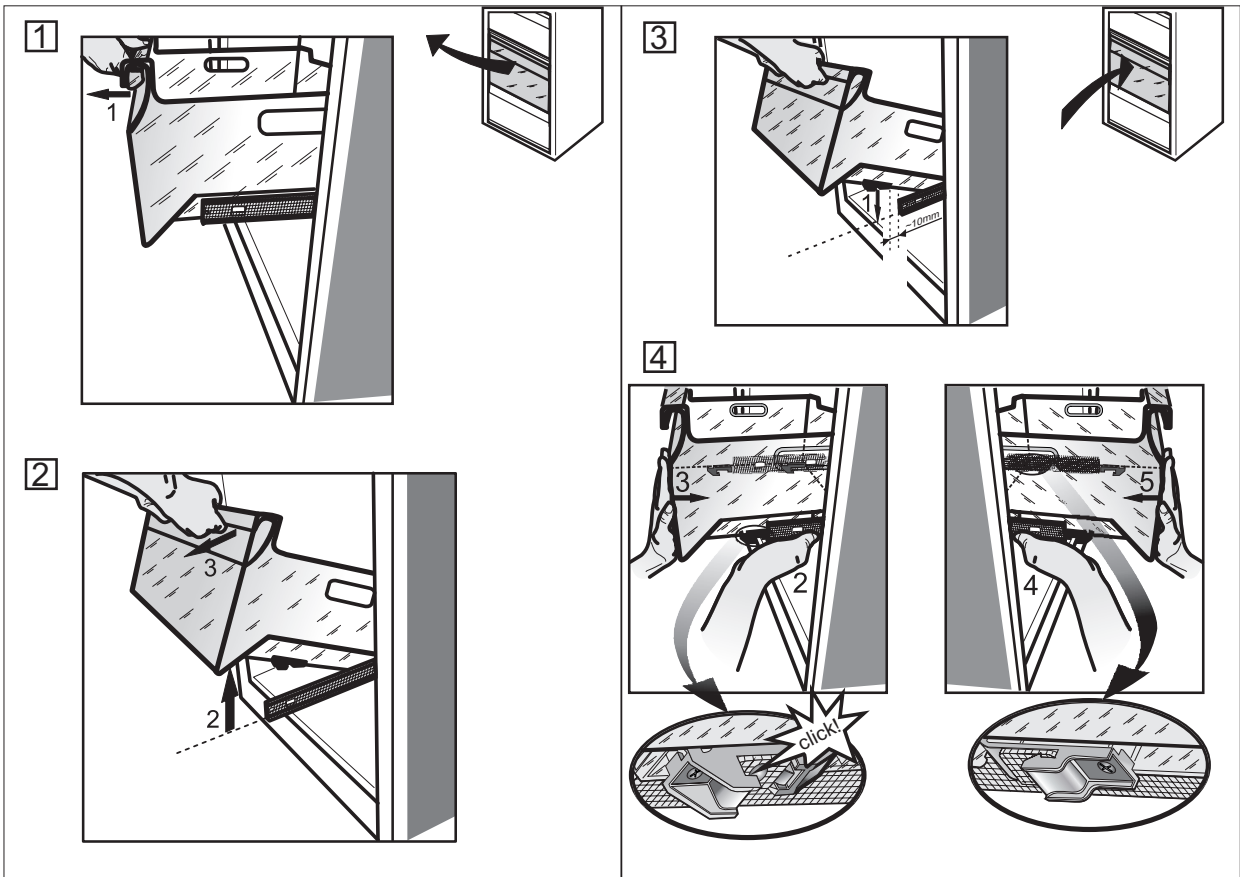
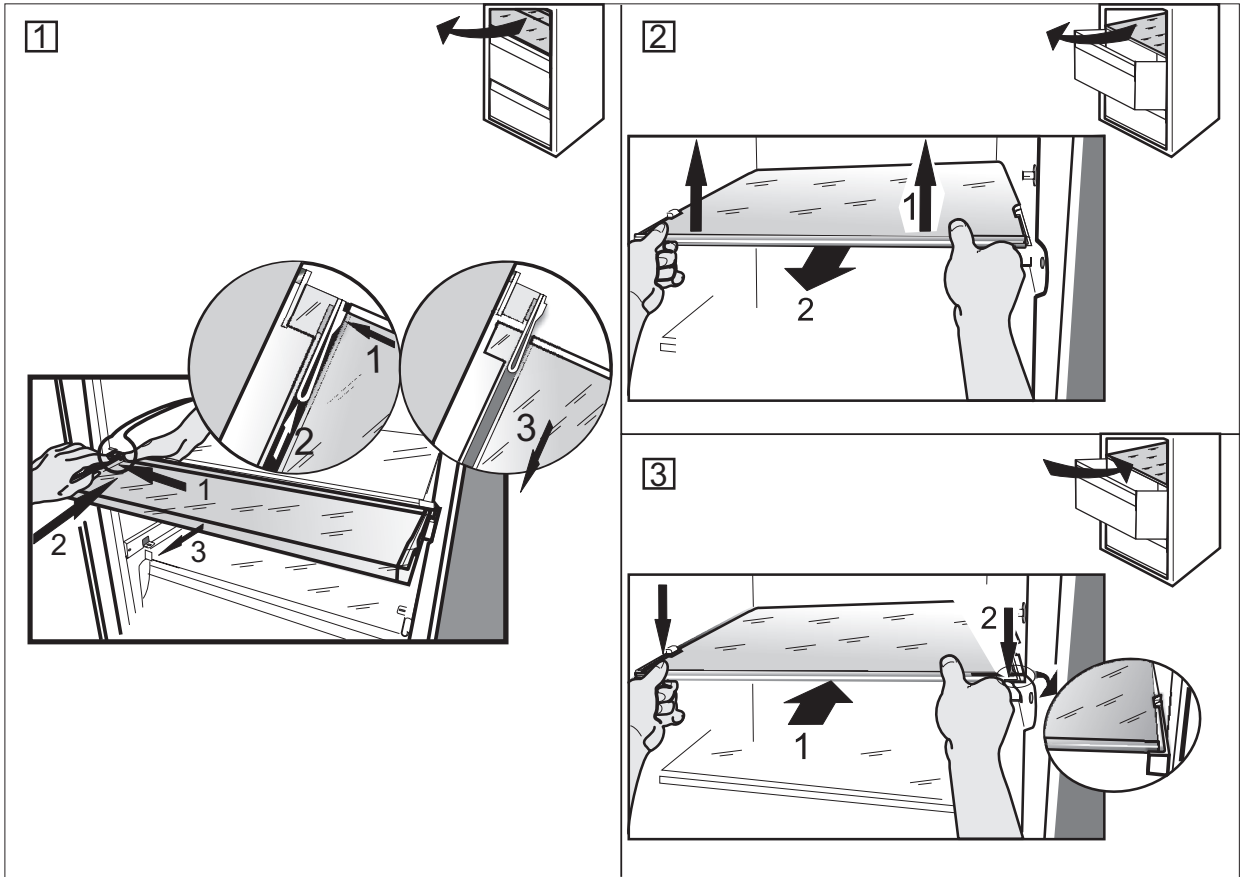
10.



(2)







BEZPEČNOSTNÍ POKYNY JE DŮLEŽITÉ SI JE DŮKLADNĚ PŘEČÍST A ŘÍDIT SE JIMI

Před použitím spotřebiče si přečtěte tento návod k použití. Uchovejte si jej pro pozdější použití.

V tomto návodu a na samotném spotřebiči jsou uvedena důležitá bezpečnostní upozornění, která je nutné si přečíst a řídit se jimi. Výrobce se zříká jakékoli odpovědnosti za nedodržení těchto bezpečnostních pokynů, nevhodné používání spotřebiče nebo nesprávné nastavení ovladačů.

⚠ **Velmi malé děti (0–3 roky) je třeba držet v bezpečné vzdálenosti od spotřebiče. Nejsou-li malé děti (3–8 let) pod dohledem, je třeba je držet v bezpečné vzdálenosti od spotřebiče. Děti starší 8 let a osoby s fyzickým, smyslovým či duševním postižením nebo bez patřičných zkušeností a znalostí mohou tento spotřebič používat pouze pod dohledem nebo tehdy, pokud obdržely informace o bezpečném použití spotřebiče a pokud rozumějí rizikům, která s používáním spotřebiče souvisejí. Nedovolte dětem, aby si se spotřebičem hrály. Nedovolte dětem, aby bez dohledu prováděly čištění a běžnou údržbu spotřebiče.**

POVOLENÉ POUŽITÍ

⚠ **POZOR:** Tento spotřebič není určen k ovládání pomocí externího spínacího zařízení, jako je časovač, či samostatného systému dálkového ovládání.

⚠ Tento spotřebič je určen k použití v domácnostech a zařízeních, jako jsou: kuchyňské kouty pro zaměstnance v obchodech, kancelářích a na jiných pracovištích; statky; klienty hotelů, motelů, zařízení typu bed & breakfast a jiných rezidenčních prostředích.

⚠ Tento spotřebič není určen k profesionálnímu použití. Spotřebič nepoužívejte na otevřeném prostranství.

⚠ Žárovka použitá uvnitř spotřebiče je speciálně navržena pro domácí spotřebiče a není vhodná pro všeobecné osvětlení místnosti v domácnosti (nařízení ES 244/2009).

⚠ Spotřebič je určen k provozu v prostředích, ve kterých se teplota pohybuje v následujícím rozmezí v závislosti na klimatické třídě uvedené na výrobním štítku. Při dlouhodobém ponechání spotřebiče v nižší či vyšší teplotě nemusí spotřebič správně fungovat.

Klimatická třída, teplota prostředí. (°C)

SN: Od 10 do 32 °C; N: Od 16 do 32 °C

ST: Od 16 do 38 °C; T: Od 16 do 43 °C

⚠ Tento spotřebič neobsahuje CFC. Chladicí okruh obsahuje látku R600a (HC). Spotřebiče obsahující isobutan (R600a): isobutan je přírodní plyn bez škodlivých účinků na životní prostředí, který je nicméně hořlavý. Je tedy třeba se přesvědčit, že nedošlo k poškození trubek chladicího okruhu, zvláště při vypouštění chladicí kapaliny.

⚠ **VAROVÁNÍ:** Nepoškozujte potrubí chladicího okruhu kapaliny.

⚠ **VAROVÁNÍ:** Větrací otvory v plášti spotřebiče nebo ve vestavěné konstrukci nesmí být zakryty.

⚠ **VAROVÁNÍ:** Neurychlujte odmrazování jinými mechanickými, elektrickými a chemickými postupy, než jaké doporučuje výrobce.

⚠ **VAROVÁNÍ:** Do oddílů spotřebiče neumísťujte, ani v nich nepoužívejte elektrické přístroje, které nejsou výslovně schváleny výrobcem.

⚠ **VAROVÁNÍ:** Výrobníky ledu a dávkovače vody, které nejsou přímo připojeny k přívodu vody, musí být plněny pouze pitnou vodou.

⚠ **VAROVÁNÍ:** Automatické tvořiče ledu a/nebo nádoby na vodu musí být připojeny výhradně k přívodu pitné vody s tlakem v rozmezí 0,17 až 0,81 MPa (1,7 až 8,1 bar).

⚠ V tomto spotřebiči neskladujte výbušné látky, jako jsou aerosolové plechovky s hořlavými pohonnými látkami.

⚠ Je-li váš model vybaven chladicími vložkami, nepijte kapalinu, která je v nich obsažena (není toxická). Nejezte ledové kostky nebo ledová lízátka ihned po vyjmutí z mrazničky, mohly by vám způsobit omrzliny v ústech.

⚠ Je-li výrobek určen k použití se vzduchovým filtrem v přístupném krytu ventilátoru, musí být filtr vložen vždy, když je chladnička zapnutá.

⚠ Do mrazničky nekládejte skleněné nádoby s tekutinami, neboť by mohly prasknout.

Nezakrývejte ventilátor (je-li jím spotřebič vybaven) potravinami. Po vložení potravin zkontrolujte, zda jste správně zavřeli dvířka, zejména pak dvířka mrazničky.

⚠ Poškozené těsnění je nutné co nejdříve vyměnit.

⚠ Chladicí oddíl používejte pouze k uchovávání čerstvých potravin a mrazicí oddíl pouze k uchovávání zmrazených potravin, zmrazování čerstvých potravin a k výrobě ledových kostek.

⚠ Vyvarujte se skladování nezabalených potravin v přímém kontaktu s vnitřními povrchy chladničky nebo mrazničky.

Spotřebiče mohou obsahovat speciální přihrádky (přihrádka na čerstvé potraviny, přihrádka s nulovou teplotou atd.). Není-li v příručce ke konkrétnímu výrobku uvedeno jinak, tyto přihrádky je možné vyjmout, aniž by to mělo vliv na výkon spotřebiče.

⚠ Cyklopentan se používá jako nadouvadlo v izolační pění a je hořlavý.

INSTALACE

⚠ Stěhování a instalaci spotřebiče musejí provádět minimálně dvě osoby – nebezpečí zranění! Při rozbalování a instalaci používejte ochranné rukavice – nebezpečí pořezání!

⚠ Instalaci, včetně případného připojení k přívodu vody a elektřiny, a opravy musí provádět kvalifikovaný technik. Neopravujte ani nevyměňujte žádnou část spotřebiče, pokud to není výslovně

požadováno v návodu k použití. Nedovolte dětem, aby se přibližovaly k místu instalace. Po vybalení spotřebiče se přesvědčte, že během přepravy nedošlo k jeho poškození. V případě problémů se obraťte na prodejce nebo na nejbližší servisní středisko. Po instalaci musí být obalový materiál (plasty, polystyrenová pěna atd.) uložen mimo dosah dětí – nebezpečí udušení! Před zahájením instalace je nutné spotřebič odpojit od elektrické sítě – nebezpečí úrazu elektrickým proudem! Během instalace se ujistěte, že zařízení nepoškozuje napájecí kabel – nebezpečí požáru a úrazu elektrickým proudem! Zařízení nezapínejte, dokud nebyla ukončena instalace.

⚠ Při přemísťování spotřebiče dejte pozor, abyste nepoškodili podlahu (např. parkety). Spotřebič umístěte na podlahu či podložku, která unese jeho hmotnost, na místo vhodné s ohledem na velikost a způsob použití spotřebiče. Přesvědčte se, že spotřebič není umístěn do blízkosti zdroje tepla a že všechny čtyři nožky stojí pevně na zemi. Podle potřeby nožky nastavte a pomocí vodováhy zkontrolujte, zda je spotřebič dokonale vodorovný. Doporučujeme vám, abyste se zapojením spotřebiče počkali nejméně dvě hodiny, aby chladicí okruh mohl dokonale fungovat.

⚠ Aby bylo zajištěno dostatečné větrání, ponechte prostor na obou stranách spotřebiče a nad ním. Za účelem zamezení přístupu k horkému povrchu by měla mezera mezi zadní stranou spotřebiče a stěnou za spotřebičem být 50 mm. Menší mezera zvyšuje spotřebu energie spotřebiče.

⚠ **VAROVÁNÍ:** Aby se předešlo nebezpečí v důsledku nestability, musí být spotřebič umístěn nebo upevněn v souladu s pokyny výrobce. Je zakázáno umísťovat chladničku tak, aby se kovová hadice plynového sporáku, kovové plynové nebo vodní potrubí nebo elektrické vedení dotýkaly zadní stěny chladničky (výparník).

UPOZORNĚNÍ NA PŘERUŠENÍ DODÁVKY ELEKTRICKÉ ENERGIE

⚠ V souladu s národními bezpečnostními normami týkajícími se elektrických zařízení musí být možné odpojit spotřebič od elektrické sítě vytažením zástrčky, pokud je tato přístupná, popřípadě prostřednictvím vícepólového spínače nainstalovaného před zásuvkou, a to dle pravidel pro zapojování spotřebičů, přičemž spotřebič musí být uzemněn.

⚠ Nepoužívejte prodlužovací kabely, sdružené zásuvky nebo adaptéry. Po provedení montáže nesmí být elektrické prvky spotřebiče pro uživatele přístupné. Nepoužívejte spotřebič, pokud jste mokří nebo naboso. Tento spotřebič nezapínejte,

pokud je poškozen napájecí síťový kabel či zástrčka, pokud správně nefunguje nebo byl poškozen či spadl.


⚠ Jestliže je poškozen napájecí kabel, výměnu za identický díl smí provádět pouze výrobce, jeho servisní technik nebo osoba s obdobnou kvalifikací. V opačném případě by mohlo dojít k úrazu – riziko elektrického šoku.

ČIŠTĚNÍ A ÚDRŽBA

⚠ **VAROVÁNÍ:** Před zahájením jakékoli údržby musí být spotřebič odpojen od elektrického napájení; nikdy nepoužívejte parní čističe – riziko elektrického šoku!

⚠ Na plastové části, vnitřek spotřebiče a obložení dvířek či těsnění nepoužívejte abrazivní nebo nešetrné čisticí prostředky, jako jsou např. spreje na okna, žíravé odmašťovací přípravky, hořlavé kapaliny, čisticí vosky, koncentrované čisticí prostředky, bělidla nebo čističe obsahující ropné látky. K čištění nepoužívejte papírové utěrky, abrazivní houbičky nebo jiné nešetrné nástroje.


LIKVIDACE OBALOVÉHO MATERIÁLU

Obal je ze 100% recyklovatelného materiálu a je označen recyklačním znakem .

Jednotlivé části obalového materiálu proto zlikvidujte odpovědně podle platných místních předpisů upravujících nakládání s odpady.

LIKVIDACE DOMÁCÍCH ELEKTROSPOTŘEBIČŮ

Tento spotřebič byl vyroben z recyklovatelných nebo opakovaně použitelných materiálů. Zlikvidujte jej podle místních předpisů pro likvidaci odpadu. Další informace o likvidaci, renovaci a recyklaci elektrických spotřebičů získáte na místním úřadě, ve středisku pro sběr domácího odpadu nebo v obchodě, kde jste spotřebič zakoupili. Tento spotřebič je označen v souladu s evropskou směrnicí 2012/19/EU o odpadních elektrických a elektronických zařízeních (OEEZ). Zajištěním správné likvidace tohoto výrobku pomůžete zabránit negativním vlivům na životní prostředí a lidské zdraví.

Symbol  na výrobku nebo příslušných dokladech udává, že tento výrobek nesmí být likvidován společně s domácím odpadem, nýbrž je nutné jej odevzdat do příslušného sběrného střediska k recyklaci elektrických a elektronických zařízení.

RADY K ÚSPORĚ ELEKTRICKÉ ENERGIE

Spotřebič umístěte do suché a dobře větrané místnosti v dostatečné vzdálenosti od zdrojů tepla (např. radiátoru, sporáku) a tak, aby nebyl vystaven přímému slunci. V případě potřeby použijte izolační desku.

Pro zajištění adekvátní ventilace dodržujte pokyny k instalaci spotřebiče. Nedostatečné větrání na zadní straně spotřebiče zvyšuje spotřebu energie a snižuje účinnost chlazení.

Časté otevírání dvířek může zvýšit spotřebu energie.

Na teplotu uvnitř spotřebiče a spotřebu energie může mít vliv i pokojová teplota a umístění spotřebiče. Při nastavení teploty musíte brát tyto faktory v úvahu.

Omezte otevírání dveří na minimum.

Rozmrazujte potraviny tak, že je umístíte do chladničky. Nízká teplota zmrazených výrobků pomáhá chladit potraviny v chladničce. Před vložením do spotřebiče nechte teplá jídla a nápoje vychladnout.

Umístění polic v chladničce nemá žádný vliv na efektivitu využití energie. Potraviny by měly být na policích uloženy takovým způsobem, aby byla zajištěna patřičná cirkulace vzduchu (potraviny by se neměly navzájem dotýkat a mezi potravinami a zadní stěnou by měl být dostatečný volný prostor).

Úložnou kapacitu pro mražené potraviny můžete zvýšit tak, že odstraníte koše a přihrádku „Stop Frost“, je-li u modelu.

Nenechávejte se zneklidňovat zvuky vycházejícími z kompresoru. V rychlém návodu k tomuto výrobku jsou popsány jako běžné provozní zvuky.



19515371200