

NÁVOD K OBSLUZE A INSTALACI

ELEKTRICKÝ OHŘÍVAČ VODY

TO - 20



Družstevní závody Dražice - strojírna s.r.o.
Dražice 69, 294 71 Benátky nad Jizerou
tel: +420 / 326 370 990
fax: +420 / 326 370 980
e-mail: prodej@dzd.cz

 **DRAŽICE**
ČLEN SKUPINY NIBE

OBSAH

1	TECHNICKÁ SPECIFIKACE VÝROBKU.....	4
1.1	POPIS FUNKCE	4
1.2	SDĚLENÍ PRO SPOTŘEBITELE.....	4
1.2.1	POUŽITÍ VÝROBKU	4
1.2.2	POHOTOVOSTNÍ SPOTŘEBA ELEKTRICKÉ ENERGIE.....	4
1.3	KONSTRUKCE A ZÁKLADNÍ ROZMĚRY OHŘÍVAČE	5
2	PROVOZNÍ A MONTÁŽNÍ INFORMACE.....	6
2.1	PRINCIP ČINNOSTI	6
2.2	PROVOZNÍ PODMÍNKY	6
2.3	MONTÁŽ NA STĚNU.....	6
2.4	VODOVODNÍ INSTALACE.....	8
2.5	ELEKTRICKÁ INSTALACE	10
2.5.1	ZÁKLADNÍ INFORMACE PRO ELEKTRICKOU INSTALACI	10
2.6	PRVNÍ UVEDENÍ DO PROVOZU	11
2.7	UVEDENÍ MIMO PROVOZ, VYPRÁZDNĚNÍ	11
2.8	KONTROLA, ÚDRŽBA, PÉČE O ZAŘÍZENÍ	12
2.9	NEJČASTĚJŠÍ PORUCHY FUNKCE A JEJICH PŘÍČINY	13
3	DŮLEŽITÁ UPOZORNĚNÍ	13
3.1	INSTALAČNÍ PŘEDPISY	13
3.2	LIKVIDACE OBALOVÉHO MATERIÁLU A NEFUNKČNÍHO VÝROBKU	14
4	PŘÍSLUŠENSTVÍ	14

PŘED INSTALACÍ ZÁSOBNÍKU SI POZORNĚ PŘEČTĚTE TENTO NÁVOD!

Vážený zákazníku,

Družstevní závody Dražice - strojírna s.r.o. Vám děkují za rozhodnutí používat výrobek naší značky. Těmito předpisy Vás seznámíme s použitím, konstrukcí, údržbou a dalšími informacemi o elektrických zásobnících vody.



Výrobek není určen pro ovládání

- a) osobami (včetně dětí) se sníženými fyzickými, smyslovými nebo duševními schopnostmi nebo
- b) s nedostatečnými znalostmi a zkušenostmi, nejsou-li pod dohledem zodpovědné osoby nebo nebyly-li jí řádně proškoleny.

Výrobce si vyhrazuje právo na technickou změnu výrobku. Výrobek je určen pro trvalý styk s pitnou vodou.

Výrobek doporučujeme používat ve vnitřním prostředí s teplotou vzduchu +2 °C až +45 °C a relativní vlhkostí max. 80 %.

Funkce a bezpečnost výrobku byla prověřena Strojírenským zkušebním ústavem v Brně.

Vyrobeno v České republice.

Význam piktogramů použitých v návodu



Důležité informace pro uživatele zásobníku.



Doporučení výrobce, jehož dodržování Vám zaručí bezproblémový provoz a dlouhodobou životnost výrobku.



POZOR!
Důležité upozornění, které musí být dodrženo.

1 TECHNICKÁ SPECIFIKACE VÝROBKU

1.1 POPIS FUNKCE

Po zapojení ohřívače na elektrickou síť topné těleso ohřívá vodu. Vypínání a zapínání tělesa je regulováno termostatem. Termostat je možné nastavit podle potřeby od 5 °C do 74 °C. Doporučujeme nastavení teploty užitkové vody max. na 60 °C. Tato teplota zajišťuje optimální provoz ohřívače. Po dosažení nastavené teploty rozepne termostat elektrický obvod a tím přeruší ohřev vody. Kontrolka signalizuje těleso v provozu (svítí), těleso mimo provoz (kontrolka zhasne).

Při dlouhodobějším provozu bez využití ohřátého objemu je potřeba nastavit termostat do polohy 5 °C až 12 °C (na knoflíku termostatu nastavit na značku „sněhová vločka“) proti zamrznutí.

1.2 SDĚLENÍ PRO SPOTŘEBITELE

1.2.1 POUŽITÍ VÝROBKU



Tento elektrický ohřívač je určen pro přípravu teplé vody v domácnostech, na chatách a různých sociálních zařízeních. Umožňuje instalaci několika odběrových míst teplé vody pro sprchování, koupele, nebo jiné běžné potřeby. Jeho přednost spočívá v tom, že ohřev objemu vody elektrickým proudem se zabezpečuje v neomezeném celodenním časovém rozsahu. Doba ohřevu užitkové vody na doporučenou teplotu 60 °C je cca 31minut.

Elektrický akumulární ohřívač vody TO - 20 je svou konstrukcí přizpůsoben k umístění v koupelnách, umývárkách, kuchyních, popř. v blízkosti bytových jader panelových bytů

1.2.2 POHOTOVOSTNÍ SPOTŘEBA ELEKTRICKÉ ENERGIE



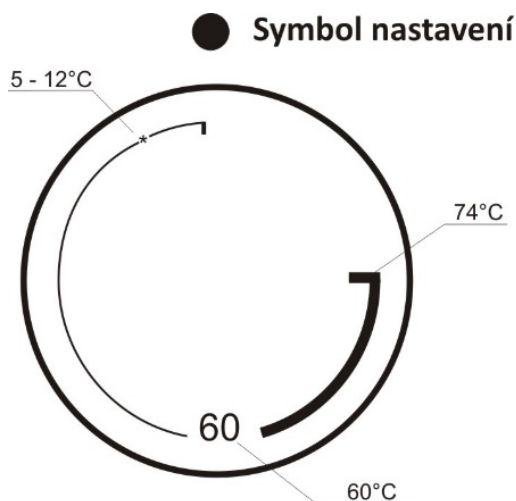
Pohotovostní spotřeba je dle současné platné legislativy uvedena v hodnotě roční spotřeby teplé vody (kWh), která je měřena dle odpovídajícího vytáčekého profilu a dopočtena dle vzorců a požadavků nařízení EU č. 812/2013.

1.3 KONSTRUKCE A ZÁKLADNÍ ROZMĚRY OHŘÍVAČE

Nádoba ohříváče je vyrobena z ocelového plechu a zkoušena 1,5 násobkem provozního tlaku. Vnitřní povrch nádoby je opatřen (vyjma elektrické spirály) antikorozní ochranou ze smaltové glazury.

Ve spodní části nádoby jsou umístěny jímky pro umístění topného, regulačního a bezpečnostního prvku ohříváče vody (topné těleso s pravým závitem G 5/4", čidlo termostatu a tepelné pojistky). V horní části ohříváče je v jímce umístěn indikátor teploty, který přenáší informace o ohřátí objemu užitkové vody. Nádoba ohříváče je opatřena kvalitní polyuretanovou izolací, která zaručuje minimální tepelné ztráty.

Elektroinstalace je umístěna ve spodní části ohříváče, pod snadno odnímatelnou kapotou ohříváče (uvolněním dvou šroubů na této kapotě). Teplotu vody je možné nastavit termostatem v rozmezí 0 °C až 74 °C, podle symbolu na knoflíku termostatu - Obrázek 1. Vstup studené vody je označen modrým kroužkem, výstup teplé vody je označen červeným kroužkem. Všechny další ocelové části jsou chráněny proti korozi nátěrem a galvanickým povlakem. K zajištění protikorozní ochrany je v hlavici topného tělesa umístěna anodová tyč, která se při provozu ohříváče rozpouští a je nutné ji po 2 až 3 letech vyměnit (podle chemického složení vody).



Obrázek 1

2 PROVOZNÍ A MONTÁŽNÍ INFORMACE

2.1 PRINCIP ČINNOSTI



Ohřívač pracuje na tlakovém principu, to znamená, že v nádobě je neustále tlak vody z vodovodního řádu. Při otevřeném ventilu teplé vody mísící baterie vytéká voda z ohřívače vytlačovaná tlakem studené vody z vodovodního řádu.



Tlakový princip umožňuje více odběrných míst, avšak doporučujeme co nejkratší rozvod, čímž se sníží tepelné ztráty.

2.2 PROVOZNÍ PODMÍNKY



Ohřívač se smí používat výlučně v souladu s podmínkami uvedenými na výkonovém štítku a pokyny pro elektrické zapojení. Kromě zákonně uznaných národních předpisů a norem se musí dodržovat také podmínky pro připojení stanovené místními elektrickými a vodními podniky, jakož i návod na montáž a obsluhu. Namontování přístroje se musí provést na takovém místě, se kterým se může jako s vhodným počítat, tzn., že zařízení musí být bez problémů přístupné pro eventuálně potřebnou údržbu, opravu nebo eventuální výměnu.



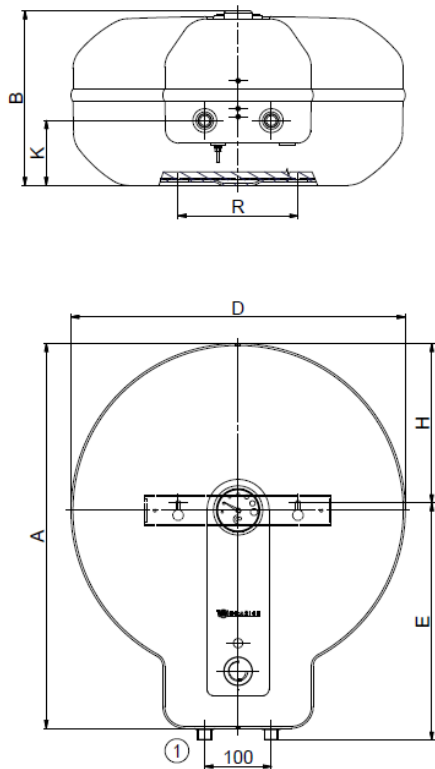
Při silně vápenité vodě doporučujeme, abyste ohřívači předřadili některý běžný odvápnovací přístroj nebo nastavujte termostat na provozní teplotu maximálně 60 °C. Pro řádný provoz je nezbytné používat pitnou vodu odpovídající kvality.

2.3 MONTÁŽ NA STĚNU



Před montáží proveďte nosnost stěny a materiál, z kterého je zhotovena s ohledem na hmotnost ohřívače naplněného vodou. Podle materiálu stěny vyberte odpovídající kotvy. Při jakékoli pochybnosti o nosnosti stěny konzultujte zavěšení se stavebním odborníkem.

Ohřívač vody montujeme pouze ve svislé poloze, tak aby spodní hrana ohřívače byla umístěna nejméně **600 mm** nad podlahou. Připevňovací vruty musí mít zaručenou rozteč **180 mm**. Montážní rozměry - Obrázek 2.



TO 20

A	579
B	263
D	502
E	357
H	240
K	98
R	180

① 1/2" vnější

Obrázek 2

TYP		TO 20
OBJEM	l	20
MAX.PROVOZNÍ PŘETLAK V NÁDOBĚ	bar	6
ELEKTRICKÉ PŘIPOJENÍ	-	1/N/PE ~ 230V/50Hz
PŘÍKON	W	2200
ELEKTRICKÉ KRYTÍ	-	IP 44
MAX.PROVOZNÍ TEPLOTA V NÁDOBĚ	°C	80
DOPORUČENÁ TEPLOTA	°C	60
VÝŠKA OHŘÍVAČE	mm	579
PRŮMĚR OHŘÍVAČE	mm	502
MAX.HMOSTNOST OHŘÍVAČE BEZ VODY	kg	12
DOBA OHŘEVU EL.ENERGIÍ Z 10 °C NA 60 °C	hod	0,5
SMÍŠENÁ VODA V40	l	26,14
ZÁTĚŽOVÝ PROFIL	-	S
TŘÍDA ENERGETICKÉ ÚČINNOSTI	-	A
ENERGETICKÁ ÚČINNOST	%	38
ROČNÍ SPOTŘEBA	kWh	485

Tabulka 1



Jestliže se ohřívač teplé vody namontuje do **úzkého, menšího prostoru** nebo do mezistropu apod., musíte bezpodmínečně dbát na to, aby připojovací strana přístroje (přípoje k vodě, prostor pro elektrický přípoj) zůstala volně přístupná a aby nedocházelo k žádnému hromadění tepla. Pod ohřívačem musí být k dispozici volný prostor zasahující až do vzdálenosti **600 mm** od spodní hrany ohřívače. Při montáži těsně pod strop musí být odstup od stropu min. **100 mm**.

2.4 VODOVODNÍ INSTALACE



Připojení k vodovodní instalaci - Obrázek 3. Pojistný ventil lze montovat ve svislé i vodorovné poloze, ve vyznačeném směru proudění studené vody. Pojistný ventil se montuje na přívod studené vody označený modrým kroužkem.

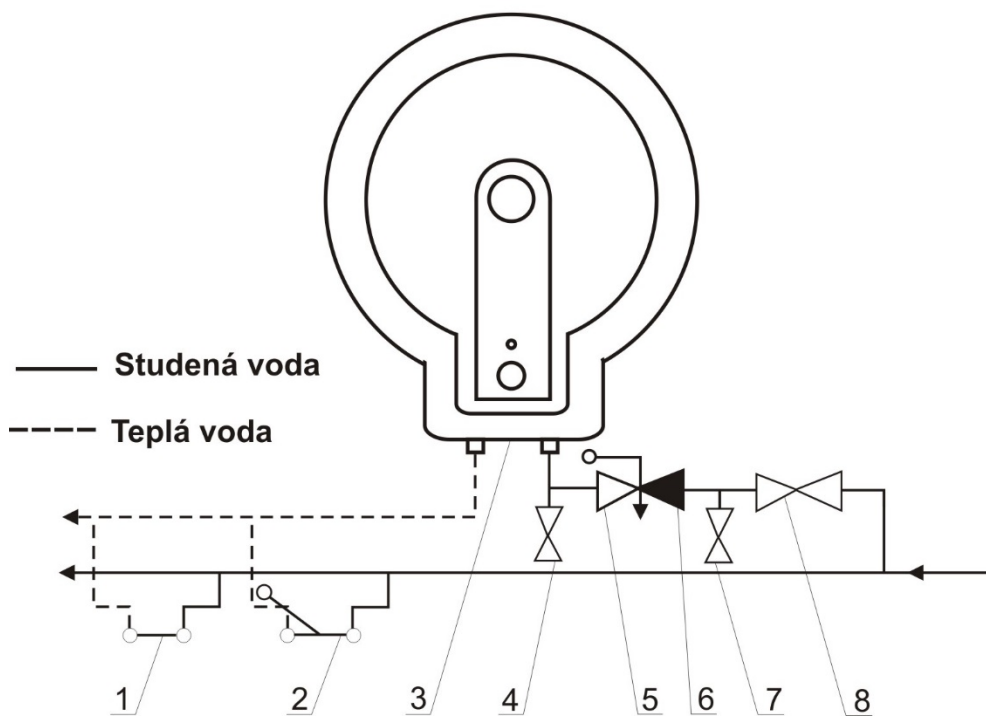


Ohřívač musí být vybaven membránovým, pružinou zatíženým pojistným ventilem. Pro montáž se používají pojistné ventily s pevně nastaveným tlakem od výrobce. Každý samostatně uzavíratelný ohřívač musí být vybaven na přívodu studené vody uzávěrem, zkušebním kohoutem nebo zátkou pro kontrolu funkce zpětné armatury, zpětnou armaturou a pojistným ventilem (Obrázek 3). **Pojistný ventil se zpětným ventilem je součástí příslušenství ohřívače.**



Před každým uvedením pojistného ventilu do provozu je nutné vykonat jeho kontrolu. Kontrola se provádí ručním oddálením membrány od sedla, pootočením knoflíku odtrhovacího zařízení vždy ve směru šipky. Po pootočení musí knoflík zapadnout zpět do zářezu. Správná funkce odtrhovacího zařízení se projeví odtečením vody přes odpadovou trubku pojistného ventilu. V běžném provozu je nutné vykonat tuto kontrolu nejméně jednou za měsíc a po každém odstavení ohřívače z provozu delším než 5 dní. Z pojistného ventilu může odtokovou trubkou odkapávat voda, trubka musí být volně otevřena do atmosféry, umístěna souvisle dolů a musí být v prostředí bez výskytu teplot pod bodem mrazu.

Potřebné tlaky - Tabulka 2. Doporučujeme co nejkratší rozvod teplé vody od ohřívače, čímž se sníží tepelné ztráty. **Při montáži zabezpečovacího zařízení postupujte dle normy**



1. Mísící baterie
2. Mísící baterie
3. Ohřivač vody
4. Vypouštěcí ventil
5. Pojistný ventil
6. Zpětná klapka
7. Zkušební ventil
8. Uzavírací ventil

Obrázek 3

SPOUŠTĚCÍ TLAK POJISTNÉHO VENTILU [MPa]	PŘÍPUSTNÝ PROVOZNÍ PŘETLAK OHŘÍVAČE VODY [MPa]	MAXIMÁLNÍ TLAK V POTRUBÍ STUDENÉ VODY [MPa]
0,6	0,6	do 0,48

Tabulka 2

2.5 ELEKTRICKÁ INSTALACE

2.5.1 ZÁKLADNÍ INFORMACE PRO ELEKTRICKOU INSTALACI

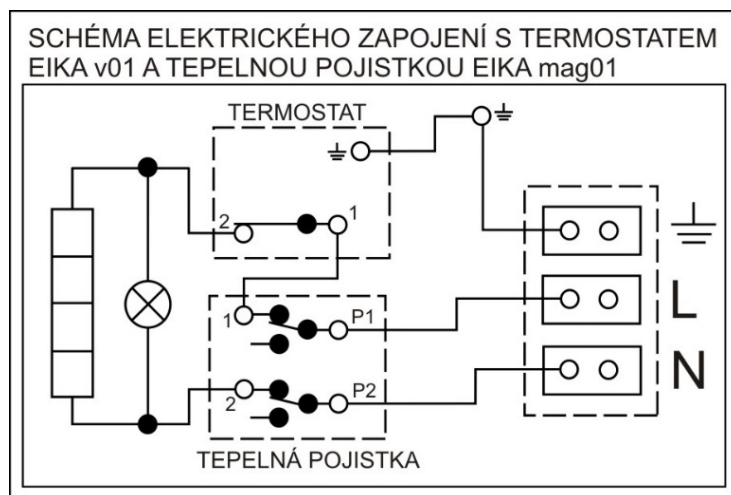
Schéma el. zapojení je přiloženo k ohřívači vody na vnitřní straně snímatelného předního krytu, (Obrázek 4).

Stupeň krytí elektrických částí ohřívače je IP 44. Příkon elektrického tělesa je 2200 W.

Při elektrické instalaci je nezbytné dodržet následující požadavky:



- Ohřívač se připojuje k elektrické síti 230V/50Hz pevným pohyblivým kabelem/kabely (dle způsobu zapojení).
- Připojení, opravy a kontroly elektrické instalace může provádět jen firma oprávněná k této činnosti. Odborné zapojení musí být potvrzeno na záručním listě.
- V obvodu musí být jistič (chránič).
- Při instalaci v koupelnách, umývárkách a sprchách je nutné postupovat podle norem, podle kterých je spotřebič vybaven ochrannou svorkou pro připojení ochranným vodičem žlutozelené barvy min. průřezu 4 mm².
- Přístup k elektrické části ohřívače je umožněn až po odpojení ohřívače od elektrické sítě a odšroubování krytu ohřívače.
- Dodržujte ochranu proti úrazu elektrickým proudem podle normy.



Obrázek 4

2.6 PRVNÍ UVEDENÍ DO PROVOZU



Před zapojením elektřiny musí být zásobník naplněn vodou. Proces prvního ohřevu musí provést koncesovaný odborník a musí ho kontrolovat. Odtoková trubka horké vody jakož i části bezpečnostní armatury mohou být horké.



Po připojení ohříváče k vodovodnímu řádu, elektrické síti a po přezkoušení pojistného ventilu (podle návodu přiloženého k ventilu), se může uvést ohříváč do provozu. Před začátkem ohřevu musí být zásobník zcela zaplněn vodou, systém řádně propláchnutý a odvzdušněný. První nahřívání zásobníku je nutné sledovat. V průběhu zahřívacího procesu musí u tlakového zapojení voda, která vlivem zahřívání zvětšuje svůj objem, odkapávat z pojistného ventilu. Po ukončení ohřevu mají být nastavená teplota a skutečná teplota odebrané vody přibližně stejné.

Postup uvedení ohříváče do provozu:

1. Zkontrolovat vodovodní, elektrickou instalaci a správné umístění čidel termostatu, tzn. zasunout je na doraz. Čidla musí být v jímce zasunuta na doraz, v pořadí nejprve provozní, poté bezpečnostní termostat.
2. Otevřít ventil teplé vody mísící baterie.
3. Otevřít ventil přívodního potrubí studené vody k ohříváči.
4. Jakmile začne voda ventilem pro teplou vodu vytékat, je plnění ohříváče ukončeno a ventil se může uzavřít.
5. Před uvedením ohříváče do provozu musí být našroubována přední kapota ohříváče, která uzavírá přístup k elektrické části ohříváče.
6. Zapnout elektrický proud předřazeným hlavním vypínačem, čímž se uvede ohříváč do provozu.
7. Při zahájení provozu, případně po delší odstávce, ohříváč propláchnout, až do vymizení zákalu.
8. Vyplnit řádně záruční list

2.7 UVEDENÍ MIMO PROVOZ, VYPRÁZDNĚNÍ



Jestliže se ohříváč teplé vody odstavi na delší dobu z provozu nebo se nebude používat, musí se vyprázdnit a odpojit od elektrické napájecí sítě. Spínač pro přívodní vodič nebo pojistkové automaty se musejí vypnout.

V prostorách, které jsou trvale ohroženy mrazem, se ohříváč musí před začátkem studené roční doby vyprázdnit, pokud zůstane zařízení několik dnů mimo provoz a pokud je odpojen přívod elektrické energie.



Vypuštění užitkové vody se provede po zavření uzavíracího ventilu v přívodním potrubí studené vody (přes vypouštěcí ventil u kombinace pojistných ventilů) a při současném otevření všech ventilů teplé vody u připojených armatur. **Při vypouštění může vytékat horká voda!** Hrozí-li mráz, musí se dále přihlídnout k tomu, že může nejen zamrznout voda v ohřivači teplé vody a v potrubí teplé vody, ale také v celém přívodním potrubí studené vody. Je proto účelné vyprázdnit všechny armatury a potrubí, která vedou vodu až po část domovního vodoměru (připojení domu k vodovodnímu řádu), který již není ohrožován mrazem. Až se zásobník bude opět uvádět do provozu, musí se bezpodmínečně dávat pozor na to, aby byl naplněn vodou a aby **voda u ventilů teplé vody vytékala bez bublinek.**

2.8 KONTROLA, ÚDRŽBA, PÉČE O ZAŘÍZENÍ



V průběhu ohřívání musí voda, která zvětšuje při ohřívání svůj objem, viditelně odkapávat z odtoku pojistného ventilu. Při plném zahřátí (cca 74 °C) činí přírůstek objemu vody asi 3 % obsahu zásobníku. Funkce pojistného ventilu se musí pravidelně kontrolovat. Při nadzvednutí nebo otočení kontrolního knoflíku pojistného ventilu do polohy „Kontrola“ musí voda bez překážek odtékat z tělesa pojistného ventilu do odtokového potrubí. V běžném provozu je nutné vykonat jeho kontrolu nejméně jednou za měsíc a po každém odstavení ohřivače z provozu delším než 5 dní.



Pozor! Přítoková trubka studené vody a připojovací armatura ohřivače se při tom mohou zahřát! Jestliže ohřivač teplé vody nepracuje nebo teplá voda nebude odebírána, nesmí z pojistného ventilu odkapávat žádná voda. Pokud voda odkapává, pak je buďto příliš vysoký tlak vody v přívodním potrubí nebo je pojistný ventil vadný. Prosíme, zavolejte ihned odborného instalatéra!



Opakovaným ohřevem vody se na stěnách smaltované nádoby usazuje vodní kámen. Usazování je závislé na tvrdosti ohřívání vody, na její teplotě a na množství vypotřebované teplé vody. **Doporučujeme po dvouletém provozu kontrolu a případné vyčištění nádoby od vodního kamene, kontrolu a případnou výměnu anodové tyče.**

Životnost anody je teoreticky vypočtena na dva roky provozu, mění se však s tvrdostí a chemickým složením vody v místě užívání. Na základě této prohlídky je možné stanovit termín další výměny anodové tyče. Pokud je anoda pouze zanesena usazeninami, očistěte její povrch, je-li spotřebována, namontujte novou. Vyčištění a výměnu anody svěřte firmě, která provádí servisní službu. Při vypouštění vody z ohřivače musí být otevřený ventil mísící baterie pro teplou vodu, aby v nádobě ohřivače nevznikl podtlak, který zamezí vytékání vody.

2.9 NEJČASTĚJŠÍ PORUCHY FUNKCE A JEJICH PŘÍČINY

PROJEV PORUCHY	KONTROLKA	ŘEŠENÍ
Voda je studená	<ul style="list-style-type: none">• svítí	<ul style="list-style-type: none">• porucha topného tělesa
Voda v zásobníku je málo teplá	<ul style="list-style-type: none">• svítí	<ul style="list-style-type: none">• porucha topného tělesa
Voda v zásobníku je studená	<ul style="list-style-type: none">• nesvítí	<ul style="list-style-type: none">• porucha provozního termostatu-bezpečnostní termostat vypnul přívod el. energie• přerušení dodávky el. energie mimo ohřívač
Teplota vody v zásobníku neodpovídá nastavené hodnotě	<ul style="list-style-type: none">• svítí	<ul style="list-style-type: none">• porucha termostatu

Tabulka 3



Nepokoušejte se závadu sami odstranit. obraťte se buď na odbornou, nebo servisní službu. Odborníkovi postačí často jen málo k odstranění závady. Při sjednávání opravy sdělte typové označení a výrobní číslo, které najdete na výkonovém štítku Vašeho ohřívače vody.

3 DŮLEŽITÁ UPOZORNĚNÍ

3.1 INSTALAČNÍ PŘEDPISY

- **Bez potvrzení odborné firmy o provedení elektrické instalace je záruční list neplatný.**
- Na připojení ohřívače si musíte vyžádat souhlas místního dodavatele elektrické energie.
- Všechny vývody teplé vody musí být vybaveny mísící baterií.
- Jakákoliv manipulace s termostatem kromě nastavení teploty ovládacím knoflíkem není dovolena.
- Veškerou manipulaci s elektrickou instalací, seřizení a výměnu regulačních prvků provádí pouze servisní firma.
- Je nepřípustné vyřazovat tepelnou pojistku z provozu. Tepelná pojistka přeruší při poruše termostatu přívod elektrického proudu k topnému tělesu, stoupne-li teplota vody v ohřívači nad 90 °C.



Při montáži ohřívače vody do uzavřených prostor, mezistropů, vestaveb a výklenků musí být zajištěn dostatečný přístup k obslužným armaturám, elektrickým svorkovnicím, anodám a čistícím otvorům. Minimální odstup od čistícího otvoru je 600 mm.



Elektrická i vodovodní instalace musí respektovat a splňovat požadavky a předpisy v zemi použití!

Upozorňujeme, že ohřívač nesmí být připojen k elektrické síti, jestliže se v jeho blízkosti pracuje s hořlavými kapalinami (benzín, čistič skvrn), plyny apod.

3.2 LIKVIDACE OBALOVÉHO MATERIÁLU A NEFUNKČNÍHO VÝROBKU

Za obal, ve kterém byl výrobek dodán, byl uhrazen servisní poplatek za zajištění zpětného odběru a využití obalového materiálu. Servisní poplatek byl uhrazen dle zákona č. 477/2001 Sb. ve znění pozdějších předpisů u firmy EKO-KOM a.s. Klientské číslo firmy je F06020274. Obaly z ohřívače vody odložte na místo určené obcí k ukládání odpadu. Vyřazený a nepoužitelný výrobek po ukončení provozu demontujte a dopravte do střediska recyklace odpadů (sběrný dvůr) nebo kontaktujte výrobce.



4 PŘÍSLUŠENSTVÍ

K výrobku patří pojistný ventil G1/2", 2 ks vrtů 6x70 mm, 2ks plastových hmoždinek 12x60 mm. Tyto součástky jsou zabaleny a umístěny v obalu ohřívače.

Ve vlastním zájmu si kompletnost zkontrolujte.

25-11-2019