

NOFROST
Kombinovaná chladnička
NÁVOD K POUŽITÍ

PHILCO



Famous for Quality the World Over

PCD 3242 ENFX

Vážený zákazníku,

Děkujeme vám za zakoupení produktu značky PHILCO. Aby vám váš spotřebič dobře sloužil, přečtěte si prosím pečlivě všechny pokyny v této uživatelské příručce.

OBSAH

ČÁST 1: BEZPEČNOSTNÍ POKYNY	3
ČÁST 2: ČÁSTI SPOTŘEBIČE A PŘÍSLUŠENSTVÍ	12
ČÁST 3: POUŽITÍ SPOTŘEBIČE	14
Používání ovládacího panelu	14
Používání ovládacího panelu	15
Obsluha mrazničky	15
Doporučená nastavení pro teplotu v mrazicím a chladicím prostoru	17
Varování týkající se změny teploty	17
Příslušenství	18
ČÁST 4: ČIŠTĚNÍ A ÚDRŽBA	22
Odmrazování	23
Výměna LED osvětlení	23
ČÁST 5: ROZMÍSTĚNÍ POTRAVIN VE SPOTŘEBIČI	24
Chladnička	24
Mraznička	24
Důležitá poznámka:	25
ČÁST 6: DOPRAVA A PŘEMÍSTĚNÍ	29
Přemístění dveří	29
ČÁST 7: NEŽ KONTAKTUJETE SERVIS	30
Chyby	30
ČÁST 8: TIPY PRO ÚSPORU ENERGIE	32
ČÁST 8: INFORMAČNÍ LIST	35



Tento spotřebič byl testován v souladu se směrnicemi platnými v Evropské unii.

Tento spotřebič vyhovuje příslušným bezpečnostním předpisům pro elektrické spotřebiče platné v Evropské unii.

Vážený zákazníku:

Děkujeme Vám za koupi této chladničky. Abyste při používání této chladničky dosáhli nejlepších výsledků, přečtěte si tento návod k obsluze.

Ujistěte se, že obalový materiál je zlikvidován v souladu s aktuálními environmentálními požadavky.

Při likvidaci jakéhokoliv chladicího zařízení kontaktujte místní úřad pro likvidaci odpadu, kde vám budou poskytnuty informace o bezpečné likvidaci.

Tento spotřebič je možné používat pouze k určenému účelu.

POZOR:

Spotřebič nesmějí používat malé děti nebo starší osoby bez dozoru. Na malé děti byste měli dohlížet, aby si spotřebičem nehrály.

ČÁST 1: BEZPEČNOSTNÍ POKYNY



Z DŮVODU VAŠÍ BEZPEČNOSTI A SPRÁVNÉHO POUŽITÍ, JEŠTĚ PŘED INSTALACÍ A PRVNÍM POUŽITÍM SPOTŘEBIČE, SI POZORNĚ PŘEČTĚTE TUTO PŘÍRUČKU, VČETNĚ TĚCHTO TIPŮ A VAROVÁNÍ. ABYSTE ZABRÁNILI NEŽÁDOUCÍM CHYBÁM A NEHODÁM, JE DŮLEŽITÉ ZAJISTIT, ABY SE VŠECHNY OSOBY POUŽÍVAJÍCÍ TENTO SPOTŘEBIČ DŮKLADNĚ SEZNÁMILY S JEHO OBSLUHOU A BEZPEČNOSTNÍMI FUNKCEMI.

USCHOVEJTE SI TYTO POKYNY A V PŘÍPADĚ PŘEDÁNÍ SPOTŘEBIČE SE UJISTĚTE, ZDA ZŮSTAL TENTO NÁVOD VE SPOTŘEBIČI TAK, ABY BYL POUŽÍVÁN V PRŮBĚHU CELÉ ŽIVOTNOSTI A SPRÁVNĚ INFORMOVAL O SPRÁVNÉM POUŽÍVÁNÍ SPOTŘEBIČE A BEZPEČNOSTI. Z BEZPEČNOSTNÍCH DŮVODŮ A PRO OCHRANU MAJETKU DODRŽUJTE POKYNY V TOMTO NÁVODU, PROTOŽE VÝROBCE NENESE ŽÁDNOU ZODPOVĚDNOST ZA POŠKOZENÍ ZPŮSOBENÁ NEDODRŽENÍM TĚCHTO POKYNŮ.

- TENTO SPOTŘEBIČ MOHOU POUŽÍVAT DĚTI VE VĚKU 8 LET A STARŠÍ OSOBY SE SNÍŽENÝMI FYZICKÝMI, SMYSLOVÝMI NEBO MENTÁLNÍMI SCHOPNOSTMI NEBO S NEDOSTATKEM ZKUŠENOSTNÍ A ZNALOSTÍ, POKUD JSOU POD DOZOREM NEBO BYLY POUČENY O POUŽÍVÁNÍ SPOTŘEBIČE BEZPEČNÝM ZPŮSOBEM A ROZUMÍ PŘÍPADNÝM NEBEZPEČÍM.
- DĚTI VE VĚKU 3 AŽ 8 LET MOHOU VKLÁDAT A VYJÍMAT POTRAVINY Z CHLADÍCÍCH SPOTŘEBIČŮ.
- DĚTI SI SE SPOTŘEBIČEM NESMĚJÍ HRÁT.
- ČIŠTĚNÍ A ÚDRŽBU NESMĚJÍ PROVÁDĚT DĚTI BEZ DOZORU.

- POKUD JE PŘÍVODNÍ KABEL POŠKOZEN, JEHO VÝMĚNU SVĚŘTE ODBORNÉMU SERVISNÍMU STŘEDISKU, ABY SE ZABRÁNILO VZNIKU NEBEZPEČNÉ SITUACE . SPOTŘEBIČ S POŠKOZENÝM PŘÍVODNÍM KABLEM JE ZAKÁZANO POUŽÍVAT.

- **VÝSTRAHA:** POKUD VÁŠ MODEL MÁ VÝROBNÍK LEDU BEZ PŘIPOJENÍ PŘÍVODU VODY, PLŇTE POUZE PITNOU VODOU.

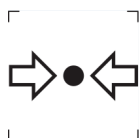
- **VÝSTRAHA:** POKUD VÁŠ MODEL MÁ VÝROBNÍK LEDU BEZ PŘIPOJENÍ PŘÍVODU VODY, PLŇTE POUZE PITNOU VODOU.

- **VÝSTRAHA:** K URYCHLENÍ ODMRAZOVACÍHO PROCESU NEPOUŽÍVEJTE MECHANICKÁ ZAŘÍZENÍ NEBO JINÉ PROSTŘEDKY NEŽ TY, KTERÉ JSOU DOPORUČENY VÝROBCEM.

- **VÝSTRAHA:** NEPOŠKOZUJTE CHLADICÍ OBVOD.

- **VÝSTRAHA:** NEPOUŽÍVEJTE ELEKTRICKÉ SPOTŘEBIČE V PROSTORU PRO UCHOVÁVÁNÍ POTRAVIN SPOTŘEBIČE, POKUD SE NEJEDNÁ O TYPY DOPORUČENÉ VÝROBCEM.

- **VÝSTRAHA:** V TOMTO SPOTŘEBIČI NESKLADUJTE VÝBUŠNÉ LÁTKY JAKO JSOU AEROSOLOVÉ PLECHOVKY, SPREJE S HOŘLAVOU HNACÍ LÁTKOU.



ZNAČKA ISO 7000-1701 (2004-01)
OZNAČUJE MÉDIUM POD TLAKEM.

TENTO SPOTŘEBIČ JE URČEN PRO POUŽITÍ V DOMÁCNOSTI A PODOBNÝCH PROSTORECH, JAKO JSOU:

- KUCHYŇSKÉ KOUTY V OBCHODECH, KANCELÁŘÍCH A OSTATNÍCH PRACOVÍŠTÍCH;
- SPOTŘEBIČE POUŽÍVANÉ HOSTY V HOTELÍCH, MOTELECH A JINÝCH OBYTNÝCH PROSTŘEDÍCH;
- SPOTŘEBIČE POUŽÍVANÉ V PODNICÍCH ZAJIŠŤUJÍCÍCH NOCLEH SE SNÍDANÍ;
- SPOTŘEBIČE POUŽÍVANÉ VE STRAVOVACÍCH A PODOBNÝCH NEPRODEJNÍCH PROSTŘEDÍCH.

POUZE NĚKTERÉ VYBRANÉ MODELY CHLADNIČEK OBSAHUJÍ VÝROBNÍK LEDU. ZABUDOVANÉ VÝROBNÍKY LEDU MUSÍ BÝT INSTALOVÁNY POUZE VÝROBCEM NEBO JEHO SERVISNÍ ORGANIZACÍ.

- PRO VYBRANÉ MODELY S VÝROBNÍKEM LEDU S PŘIPOJENÍM NA VODU PLATÍ: **VÝSTRAHA:** PŘIPOJUJE SE POUZE NA PŘÍVOD PITNÉ VODY.
- **VÝSTRAHA:** SPOTŘEBIČ MUSÍ BÝT PŘIPEVNĚN PODLE NÁVODU, ABY SE ZABRÁNILO NEBEZPEČÍ ZPŮSOBENÝM JEHO NESTABILITOU.
- **VÝSTRAHA:** CHLADICÍ SYSTÉM OBSAHUJE CHLADIVO POD VYSOKÝM TLAKEM. NEMANIPULUJTE SE SYSTÉMEM. MUSÍ BÝT OPRAVOVÁN POUZE KVALIFIKOVANOU OSOBOU.



VÝSTRAHA:
NEBEZPEČÍ OHNĚ / HOŘLAVÉ MATERIÁLY!

OBSAHUJE CHLADICÍ PLYN IZOBUTAN

R600A

CHLADIVO

CHLADICÍ IZOBUTAN (R600A), KTERÝ JE OBSAŽEN V CHLADICÍM OKRUHU SPOTŘEBIČE, JE PŘÍRODNÍ PLYN S VYSOKOU KOMPATIBILITOU SE ŽIVOTNÍM PROSTŘEDÍM, KTERÝ JE PŘECE JEN HOŘLAVÝ. BĚHEM PŘEPRAVY A INSTALACE SPOTŘEBIČE ZABRAŇTE POŠKOZENÍ KOMPONENT CHLADICÍHO OKRUHU. CHLADIVO (R600A) JE HOŘLAVÉ.

• **VAROVÁNÍ** — CHLADNIČKY V IZOLACI OBSAHUJÍ CHLADIVO A CHLADICÍ PLYNY. CHLADIVO A CHLADICÍ PLYNY MUSÍ BÝT LIKVIDOVÁNY ODBORNĚ, PROTOŽE MOHOU ZPŮSOBIT PORANĚNÍ OČÍ NEBO VZNÍCENÍ. PŘED PROVEDENÍM SPRÁVNÉ LIKVIDACE SE UJISTĚTE, ZDA NENÍ POTRUBÍ CHLADICÍHO OKRUHU POŠKOZENO.



SYMBOL  VAROVÁNÍ A ZNAMENÁ TO, ŽE CHLADIVO A CHLADICÍ PLYNY JSOU HOŘLAVÉ.

VAROVÁNÍ: RIZIKO POŽÁRU HOŘLAVÝCH MATERIÁLŮ

POKUD BY DOŠLO K POŠKOZENÍ CHLADICÍHO OKRUHU

- VYHNĚTE SE OTEVŘENÉMU OHNI A ZDROJŮM VZNÍCENÍ.

- DŮKLADNĚ VYVĚTREJTE MÍSTNOST, VE KTERÉ SE SPOTŘEBIČ NACHÁZÍ.

JE NEBEZPEČNÉ MĚNIT NEBO UPRAVOVAT SPOTŘEBIČ JAKÝMKOLIV ZPŮSOBEM.

JAKÉKOLIV POŠKOZENÍ NAPÁJECÍHO KABELU MŮŽE VÉST KE ZKRATU, POŽÁRU A/NEBO ZASAŽENÉM ELEKTRICKÝM PROUDEM.

● **VÝSTRAHA:** CHLADICÍ SYSTÉM OBSAHUJE CHLADIVO POD VYSOKÝM TLAKEM. NEMANIPULUJTE SE SYSTÉMEM. MUSÍ BÝT OPRAVOVÁN POUZE KVALIFIKOVANOU OSOBOU.

● **VÝSTRAHA:** PŘI UMÍSŤOVÁNÍ SPOTŘEBIČE SE MUSÍ ZAJISTIT, ABY NAPÁJECÍ PŘÍVOD NEBYL ZACHYCEN NEBO POŠKOZEN.

● **VÝSTRAHA:** NEUMÍSŤOVAT VÍCENÁSOBNÉ PŘENOSNÉ ZÁSUVKY NEBO PŘENOSNÉ PRODLUŽOVACÍ PŘÍVODY NA ZADNÍ STRANU SPOTŘEBIČE.



ELEKTRICKÁ BEZPEČNOST

1. NAPÁJECÍ KABEL NESMÍ BÝT PRODLUŽOVÁN.
2. UJISTĚTE SE, ZDA NENÍ ZÁSTRČKA NAPÁJECÍHO KABELU POŠKOZENÁ.
ROZDRCENÁ NEBO POŠKOZENÁ ZÁSTRČKA SE MŮŽE PŘEHŘÍVAT A ZPŮSOBIT POŽÁR.
3. UJISTĚTE SE, ZDA MÁTE VOLNÝ PŘÍSTUP K ZÁSTRČCE SPOTŘEBIČE.
4. NETAHEJTE ZA NAPÁJECÍ KABEL.

5. POKUD JE ELEKTRICKÁ ZÁSUVKA UVOLNĚNÁ, NEPŘIPOJUJTE K NÍ ZÁSTRČKU. HROZÍ RIZIKO ÚRAZU ELEKTRICKÝM PROUDEM NEBO VZNIKU POŽÁRU.
6. NESMÍTE POUŽÍVAT TENTO SPOTŘEBIČ BEZ KRYTU VNITŘNÍHO OSVĚTLENÍ.
7. CHLADNIČKA JE URČENA POUZE NA NAPÁJENÍ Z JEDNÉ FÁZE STŘÍDAVÉHO PROUDU S HODNOTAMI 220~240 V/50 HZ. POKUD JE KOLÍSÁNÍ NAPĚTÍ V MÍSTĚ BYDLIŠTĚ UŽIVATELE TAK VELKÉ, ŽE PŘESAHUJE VÝŠE UVEDENÉ LIMITY, Z BEZPEČNOSTNÍCH DŮVODŮ POUŽIJTE PRO CHLADNIČKU AUTOMATICKÝ NAPĚŤOVÝ REGULÁTOR S VÍCE NEŽ 350 W.

CHLADNIČKA MUSÍ BÝT VYBAVENA SPECIÁLNÍ NAPÁJECÍ ZÁSTRČKOU NAMÍSTO BĚŽNĚ POUŽÍVANÉ S JINÝMI ELEKTRICKÝMI SPOTŘEBIČI. ZÁSTRČKA MUSÍ ZODPOVÍDAT ZÁSUVCE S UZEMŇOVACÍM KONTAKTEM.

BĚŽNÉ POUŽITÍ

- VE SPOTŘEBIČI NESKLADUJTE HOŘLAVÉ PLYNY ANI TEKUTINY. HROZÍ RIZIKO EXPLOZE.
- VE SPOTŘEBIČI NEPOUŽÍVEJTE JINÉ ELEKTRICKÉ SPOTŘEBIČE (NAPŘ. ELEKTRICKÝ VÝROBNÍK ZMRZLINY, MIXÉRY ATD.).
- PŘI ODPOJOVÁNÍ SPOTŘEBIČE Z ELEKTRICKÉ ZÁSUVKY, VŽDY TAHEJTE ZA ZÁSTRČKU. NETAHEJTE ZA KABEL.
- DO BLÍZKOSTI PLASTOVÝCH DÍLŮ TOHOTO SPOTŘEBIČE NEDÁVEJTE HORKÉ PŘEDMĚTY.
- NEDÁVEJTE ŽÁDNÉ PŘEDMĚTY DO BLÍZKOSTI VZDUCHOVÝCH OTVORŮ V ZADNÍ STĚNĚ.
- BALENÉ MRAZENÉ POTRAVINY SKLADUJTE V SOULADU S POKYNY VÝROBCE MRAZENÝCH POTRAVIN.

- MĚLI BYSTE STRIKTNĚ DODRŽOVAT DOPORUČENÍ TÝKAJÍCÍ SE SKLADOVÁNÍ VE SPOTŘEBIČI OD VÝROBCE. VIZ PŘÍSLUŠNÉ POKYNY O SKLADOVÁNÍ.
- DO MRAZICÍHO PROSTORU NEDÁVEJTE SYCENÉ NEBO ŠUMIVÉ NÁPOJE, PROTOŽE VYTVÁŘEJÍ TLAK NA NÁDOBU, KTERÁ MŮŽE EXPLODOVAT, COŽ MŮŽE VÉST K POŠKOZENÍ SPOTŘEBIČE.
- NEKONZUMUJTE MRAZENÉ POKRMY IHNED PO VYJMUTÍ Z MRAZNIČKY, MŮŽETE SE PORANIT.
- NEUMÍSTUJTE SPOTŘEBIČ NA PŘÍMÉ SLUNEČNÉ SVĚTLO.
- MĚJTE HORKÉ SVÍČKY, LAMPY A JINÉ PŘEDMĚTY S OTEVŘENÝM OHNĚM V DOSTATEČNÉ VZDÁLENOSTI OD SPOTŘEBIČE, ABYSTE ZABRÁNILI RIZIKU POŽÁRU.
- SPOTŘEBIČ JE URČEN NA USKLADNĚNÍ POKRMŮ A/ NEBO NÁPOJŮ V BĚŽNÉ DOMÁCNOSTI PODLE POPISU V NÁVODU. SPOTŘEBIČ JE TĚŽKÝ. ZVYŠTE POZORNOST PŘI JEHO PŘEMÍSTOVÁNÍ.
- NEVYJÍMEJTE ANI SE NEDOTÝKEJTE POLOŽEK V PROSTORU MRAZENÍ, POKUD MÁTE VLHKÉ/MOKRÉ RUCI, PROTOŽE TO MŮŽE VÉST K PORANĚNÍM POKOŽKY NEBO POPÁLENINÁM Z MRAZU.
- NIKDY NEPOUŽÍVEJTE DNO, ZÁSUVKY, DVÍŘKA APOD. NA STOUPÁNÍ NEBO JAKO PODPĚRU.
- MRAZENÉ POTRAVINY, NESMÍ BÝT PO ROZMRAZENÍ OPĚTOVNĚ ZMRAZENY.
- NEKONZUMUJTE LEDOVÉ NANUKY NEBO KOSTKY LEDU IHNED PO VYJMUTÍ Z MRAZNIČKY, PROTOŽE BYSTE SI TAK MOHLI PORANIT ÚSTA A RTY.
- ABYSTE ZABRÁNILI PÁDU PŘEDMĚTŮ A ZRANĚNÍ NEBO POŠKOZENÍ SPOTŘEBIČE, NEPŘETĚŽUJTE PŘIHRÁDKY DVÍŘEK ANI DO ZÁSUVK NE DÁVEJTE NADMĚRNÉ MNOŽSTVÍ POTRAVIN.

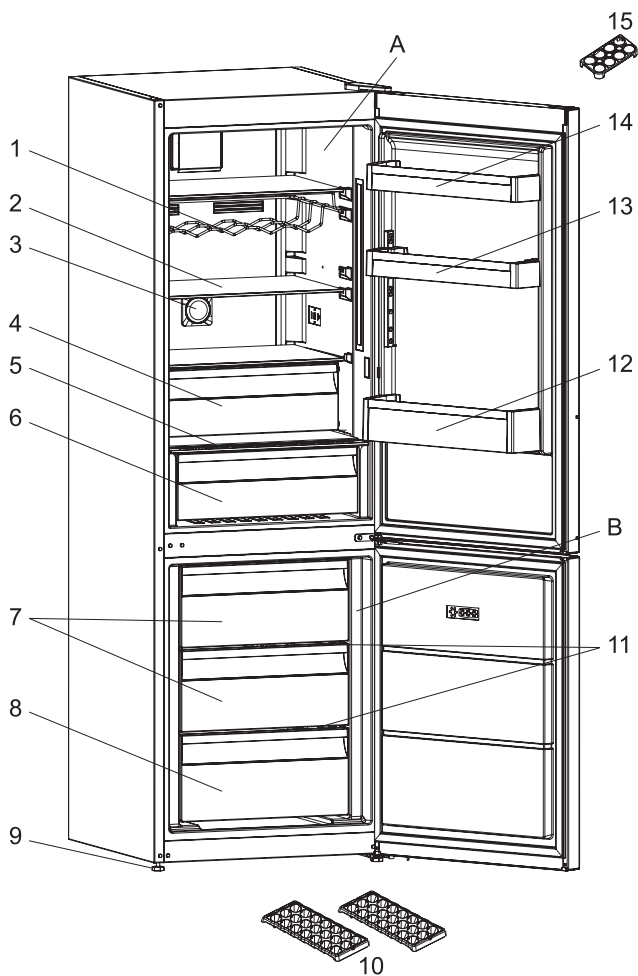
INSTALACE

DŮLEŽITÉ!

- PŘI PŘIPOJENÍ K ELEKTRICKÉ SÍTI BUĎTE OPATRNÍ, DODRŽUJTE POKYNY V TOMTO NÁVODU. SPOTŘEBIČ VYBALTE A ZKONTROLUJTE HO Z HLEDISKA VIDITELNÝCH POŠKOZENÍ.
- POKUD JE SPOTŘEBIČ POŠKOZENÝ, NEPŘIPOJUJTE HO. OZNAMTE PŘÍPADNÉ POŠKOZENÍ V MÍSTĚ ZAKOUPENÍ. V TOMTO PŘÍPADĚ SI NECHTE OBALOVÝ MATERIÁL.
- DOPORUČUJE SE POČKAT NĚKOLIK HODIN, PŘED PŘIPOJENÍM SPOTŘEBIČE, ABY SE OLEJ V KOMPRESORU USTÁLIL.
- OKOLO SPOTŘEBIČE ZAJISTĚTE DOSTATEČNÉ VĚTRÁNÍ, V OPAČNÉM PŘÍPADĚ MŮŽE DOCHÁZET K PŘEHŘÍVÁNÍ. PRO DOSAŽENÍ DOSTATEČNÉHO VĚTRÁNÍ DODRŽUJTE POKYNY K INSTALACI.
- POKUD JE TO MOŽNÉ, ZADNÍ STĚNA SPOTŘEBIČE BY NEMĚLA BÝT PŘÍLIŠ BLÍZKO STĚNY A NEMĚL BY SE DOTÝKAT HORKÝCH ČÁSTÍ (KOMPRESOR, KONDENZÁTOR), ABY SE ZABRÁNILO RIZIKU POŽÁRU, DODRŽUJTE PŘÍSLUŠNÉ POKYNY K INSTALACI.
- SPOTŘEBIČ NESMÍ BÝT UMÍSTĚN V BLÍZKOSTI RADIÁTORŮ NEBO SPORÁKŮ.
- PO INSTALACI SPOTŘEBIČE SE UJISTĚTE, ZDA JE SÍŤOVÁ ZÁSTRČKA SNADNO PŘÍSTUPNÁ.
- ODLOŽTE VŠECHNY OBALY MIMO DOSAH DĚTÍ, PROTOŽE HROZÍ RIZIKO UDUŠENÍ.

- VNITŘNÍ PROSTOR VAŠÍ CHLADNIČKY/MRAZNIČKY MŮŽE PŘED PRVNÍM POUŽITÍM ZAPÁCHAT. JE TO NORMÁLNÍ JEV. ZÁPACH ZMIZÍ, JAKMILE ZAČNE ZAŘÍZENÍ CHLADIT/MRAZIT.
- PŘED PŘIPOJENÍM CHLADNIČKY/MRAZNIČKY SE UJISTĚTE, ŽE NAPĚTÍ V ELEKTRICKÉ SÍTI ODPOVÍDÁ POŽADAVKŮM NA PŘIPOJENÍ CHLADNIČKY/MRAZNIČKY. V PŘÍPADĚ POCHYBNOSTÍ SE OBRÁŤTE NA KVALIFIKOVANÉHO ELEKTRIKÁŘE.
- SPOTŘEBIČ MUSÍ BÝT PŘIPOJEN DO ZÁSUVKY S ODPOVÍDAJÍCÍM NAPĚTÍM A SPRÁVNĚ NAINSTALOVANOU POJISTKOVOU ZÁSUVKOU.
- CHLADNIČKA/MRAZNIČKA NESMÍ BÝT UMÍSTĚNA VENKU NEBO VYSTAVENA DEŠTI.
- CHLADNIČKA/MRAZNIČKA MUSÍ BÝT UMÍSTĚNA NEJMÉNĚ 50 CM OD TOPNÝCH TĚLES, TOPENÍ TRUB, PLYNOVÝCH TRUB ATD.
- POKUD JE CHLADNIČKA S MRAZNIČKOU UMÍSTĚNA VEDLE MRAZÁKU, MUSÍ MEZI NIMI BÝT MIN. 2 CM ROZESTUP.
- NA CHLADNIČKU/MRAZNIČKU NEPOKLÁDEJTE TĚŽKÉ VĚCI, NEZAKRÝVEJTE JI.
- NAD CHLADNIČKOU/MRAZNIČKOU MUSÍ BÝT MIN. 150 MM VOLNÝ PROSTOR.
- NAINSTALUJTE DVĚ PLASTOVÁ VODÍTKA NA KONDENZÁTOR CHLADNIČKY/MRAZNIČKY, KTERÁ ZABRAŇUJÍ DOTYKU ZDI A KONDENZÁTORU.
- TENTO SPOTŘEBIČ JE VYROBEN K POUŽITÍ V DOMÁCNOSTECH A JE VHODNÝ POUZE PRO CHLAZENÍ /MRAZENÍ POTRAVIN. NENÍ VHODNÝ PRO KOMERČNÍ POUŽITÍ A / NEBO PRO SKLADOVÁNÍ LÁTEK S VÝJIMKOU POTRAVIN. VÝROBCE NENESE ZA ŽÁDNÉ ZTRÁTY, ZPŮSOBENÉ NEVHODNÝM POUŽITÍM SPOTŘEBIČE, ODPOVĚDNOST.

ČÁST 2: ČÁSTI SPOTŘEBIČE A PŘÍSLUŠENSTVÍ



Tato prezentace je pouze informativní a týká se součástí spotřebiče. Části se mohou lišit v závislosti na modelu.appliance model.

1. Příhrádka na víno *
2. Poličky v chladničce
3. Chladicí prostor *
4. Kryt prostoru pro čerstvé potraviny
5. Prostor pro čerstvé potraviny
6. Košík v mrazničce
7. Spodní košík v mrazničce
8. Nastavitelná nožička
9. Zásobník na led
10. Skleněná police mrazničky
11. Police na lahve
12. Nastavitelná police ve dveřích
13. Horní polička ve dveřích
14. Držák vajec

** U některých modelů*

POZNÁMKY!

- **Chladicí část (lednička) - Nejeftivnější využití energie je zajištěno konfigurací se zásuvkami v dolní části spotřebiče a policemi rovnoměrně rozloženými. Směr otevírání dveří neovlivňuje spotřebu energie.**
- **Mrazicí část (mraznička) - Nejeftivnější využití energie je zajištěno v konfiguraci, kdy zásuvky jsou správně zasunuty.**

ČÁST 3: POUŽITÍ SPOTŘEBIČE

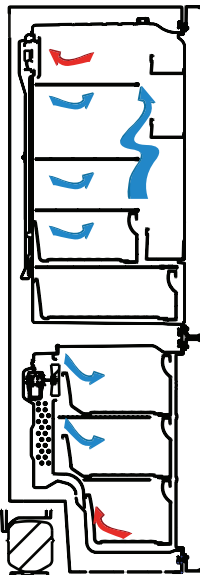
Informace o nové technologii chlazení

Chladničky-mrazničky s novou technologií chlazení mají jiný systém než statické chladničky-mrazničky. V případě běžných chladniček-mrazniček se do mrazničky vhání vlhký vzduch a voda vypařující se z potravin se v prostoru mrazničky změní na led. Aby bylo možné tuto námrazu odstranit, jinými slovy odmrazit, je třeba chladničku odpojit ze sítě. Během odmrazování musí uživatel dát potraviny jinam a odstranit zbývající led a nahromaděnou námrazu.

V případě mrazniček vybavených novou technologií chlazení je situace zcela jiná. Studený a suchý vzduch se v prostoru mrazničky rozptýluje pomocí ventilátoru. Studený vzduch se tak snadno rozptýlí po celém prostoru - i v místech mezi poličkami, a potraviny se zmrazí správně a rovnoměrně. A netvoří se žádná námrazu. Konfigurace v prostoru chladničky bude téměř stejná jako v prostoru mrazničky. Vzduch rozptýlovaný ventilátorem v horní části prostoru chladničky se chladí během průchodu mezerou za průduchem. Aby byl proces chlazení v prostoru chladničky úspěšně dokončen, ve stejný okamžik dochází k uvolňování vzduchu skrz otvory na průduchu. Otvory na průduchu jsou navrženy pro rovnoměrnou distribuci vzduchu v prostoru.

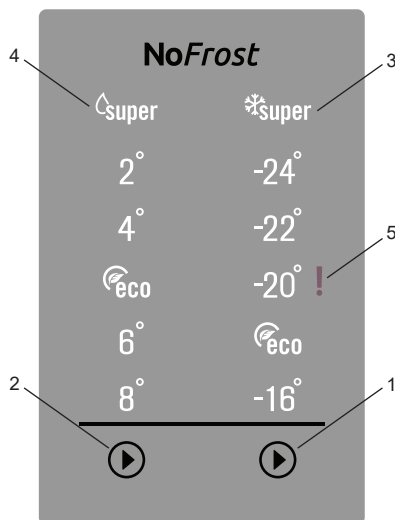
Vzhledem k tomu, že nedochází mezi chladničkou a mrazničkou neprochází žádný vzduch, nedojde k míšení pachů.

Díky tomu se chladnička s novou technologií chlazení snadno používá a nabízí vám jak velký objem, tak estetický vzhled.



Používání ovládacího panelu

1. Pomocí ovládacího panelu lze nastavit teplotu mrazničky a podle potřeby aktivovat režim super mrazení. Mrazničku lze nastavit na -16, ekologickou teplotu, -20, -22, -24 °C a super mrazení.
2. Pomocí ovládacího panelu lze nastavit teplotu chladničky a podle potřeby aktivovat režim super chlazení. Chladničku lze nastavit na 8, 6, ekologickou teplotu, 4, 2 °C a super chlazení.
3. Indikátor super mrazení.
4. Indikátor super chlazení.
5. Indikátor alarmu Sr.



Používání ovládacího panelu

Tlačítko nastavení chladničky

Tlačítko umožňuje nastavení teploty v chladicím prostoru. Tímto tlačítkem aktivujete i super chlazení a ekologický režim.

Tlačítko nastavení mrazničky

Tlačítko umožňuje nastavení teploty v mrazicím prostoru. Tímto tlačítkem aktivujete i super mrazení a ekologický režim

Sr Alarm

Pokud se vyskytne problém se spotřebičem, indikátor Sr alarmu bude svítit červeně.

Obsluha mrazničky

Osvětlení (pokud je k dispozici)

Při prvním připojení spotřebiče k síti se může osvětlení rozsvítit na 1 minutu.

Režim super chlazení

Kdy je vhodné tento režim používat?

- Na ochlazení velkého množství potravin.
- Na rychlé zchlazení potravin.
- Na delší skladování sezónních potravin.

Aktivace režimu super chlazení

Stiskněte tlačítko nastavení teploty chladničky, dokud se nerozsvítí symbol super chlazení. Dvakrát zazní zvukový signál a režim se aktivuje.

Během režimu super chlazení

Při deaktivaci režimu super chlazení postupujte stejně jako při jeho aktivaci.

Režim super mrazení

Kdy je vhodné tento režim používat?

- Na zmrazení velkého množství potravin, které se nevejdou na polici rychlého zmrazení.
- Na zmrazení hotových jídel.
- Na rychlé zmrazení čerstvých potravin, aby si zachovaly svěžest.

Aktivace režimu super mrazení

Stiskněte tlačítko nastavení teploty mrazničky, dokud se nerozsvítí symbol super mrazení. Dvakrát zazní zvukový signál a režim se aktivuje.

Během režimu super mrazení

Při deaktivaci režimu super mrazení postupujte stejně jako při jeho aktivaci.

Aktivace ekonomického režimu

Chladicí prostor

- Stiskněte tlačítko nastavení chladničky, dokud se nerozsvítí symbol eco.
- Pokud 1 sekundu nestisknete žádné tlačítko, režim se nastaví, a jako potvrzení zazní dvakrát zvukový signál.
- Zrušíte stisknutím tlačítka nastavení chladničky.

Mrazicí prostor

- Stiskněte tlačítko nastavení mrazničky, dokud se nerozsvítí symbol eco.
- Pokud 1 sekundu nestisknete žádné tlačítko, režim se nastaví, a jako potvrzení zazní dvakrát zvukový signál.
- Zrušíte stisknutím tlačítka nastavení mrazničky.

Režim spořiče obrazovky

Účel

Tento režim šetří energii vypnutím osvětlení ovládacího panelu, když je panel neaktivní.

Jak režim používat

- Režim spořiče obrazovky se aktivuje automaticky po 30 sekundách.
- Když je vypnuté osvětlení ovládacího panelu a stisknete libovolné tlačítko, na displeji se opět zobrazí aktuální nastavení spotřebiče a můžete provést požadovanou změnu.
- Pokud nezrušíte režim ukládání obrazovky nebo nestisknete žádné tlačítko po dobu 30 sekund, ovládací panel zůstane vypnutý.

Deaktivace režimu spořiče obrazovky

- Pro zrušení režimu spořiče obrazovky, nejdříve aktivujte tlačítka stisknutím libovolného tlačítka a a podržte tlačítko nastavení mrazničky na 5 sekund.
- Chcete-li opět aktivovat režim spořiče obrazovky, podržte tlačítko nastavení mrazničky na 5 sekund.

Nastavení teploty v chladicím prostoru

- Stiskněte tlačítko ovládání chladničky.
- Když stisknete tlačítko poprvé, na indikátoru nastavení chladničky se zobrazí předchozí hodnota.
- Po každém stisknutí tohoto tlačítka nastavíte nižší teplotu (+8 °C, +6 °C, eco, +4 °C, +2 °C nebo super chlazení).
- Pokud stisknete tlačítko nastavení chladničky, dokud se na indikátoru nastavení chladničky nezobrazí symbol super chlazení, a nestisknete 3 sekundy žádné tlačítko, bude ikona super chlazení blikat.
- Pokud budete tlačítko stále mačkat, režimy budou přepínat opět od +8 °C.

Nastavení teploty v mrazicím prostoru

- Stiskněte tlačítko ovládání mrazničky.
- Když stisknete tlačítko poprvé, na indikátoru nastavení mrazničky se zobrazí předchozí hodnota.
- Po každém stisknutí tohoto tlačítka nastavíte nižší teplotu (-16 °C, eco, -20 °C, -22 °C, -24 °C, nebo super mrazení).
- Pokud stisknete tlačítko nastavení mrazničky, dokud se na indikátoru nastavení mrazničky nezobrazí symbol super chlazení, a nestisknete 3 sekundy žádné tlačítko, bude ikona super mrazení blikat.
- Pokud budete tlačítko stále mačkat, režimy budou přepínat opět od -16 °C.

Doporučená nastavení pro teplotu v mrazicím a chladicím prostoru

Mrazicí prostor	Chladicí prostor	Poznámky
eco	4 °C	Na pravidelné používání a nejlepší výkon.
-20 °C, -22 °C nebo -24 °C	4 °C	Doporučuje se, když teplota prostředí přesahuje 30 °C.
Super (Režim super mrazení)	4 °C	Může se použít, pokud chcete zmrazit potraviny ve velmi krátkém čase.
eco, -20 °C, -22 °C nebo -24 °C	2 °C	Tato nastavení teploty použijte, pokud je teplota prostředí vysoká nebo pokud si myslíte, že chladicí prostor není dostatečně chladný, protože se dveře často otevírají.
eco, -20 °C, -22 °C nebo -24 °C	Super (Režim super mrazení)	Tento režim použijte, když je chladicí prostor přeplněný potravinami nebo když je třeba potraviny rychle ochladit.

Funkce alarmu otevření dveří

Pokud jsou dveře chladničky otevřené více než 2 minuty, zařízení vydá zvukový signál.

Varování týkající se změny teploty

- Nedoporučujeme chladničku používat v prostředí s teplotou nižší než 10 °C.
- Nezačínejte s nastavováním během probíhajícího nastavení.
- Teplotu nastavujte podle frekvence otevírání dveří, množství potravin uchovávaných v chladničce a teploty prostředí, kde se chladnička nachází.
- Pokud chcete, aby chladnička po připojení k elektrické síti dosáhla provozní teploty, neotvírejte dveře chladničky a nekládejte větší množství potravin. Upozorňujeme, že v závislosti na teplotě prostředí může chvíli trvat, než chladnička dosáhne provozní teploty.
- Aby se zabránilo poškození kompresoru chladničky při připojování nebo odpojování od elektrické sítě, nebo při výpadku energie, obsahuje spotřebič funkci 5minutového zpoždění. Chladnička začne normálně fungovat po 5 minutách.
- Spotřebič je navržen pro provoz v okolní teplotě (T / SN = 10 °C–43 °C) stanovené v normách podle klimatické třídy uvedené na informačním štítku. Nedoporučujeme používat spotřebič mimo uvedené teplotní limity.

Akronym pro rozmezí teploty okolí, tj. SN, N, ST nebo T, při určování klimatických tříd:

1. rozšířené mírné pásmo (SN) má rozmezí teploty od 10 °C do 32 °C;
2. mírné pásmo (N) má rozmezí teploty od 16 °C do 32 °C;
3. subtropické pásmo (ST) má rozmezí teploty od 16 °C do 38 °C a
4. tropické pásmo (T) má rozmezí teploty od 16 °C do 43 °C.

Důležité pokyny k instalaci

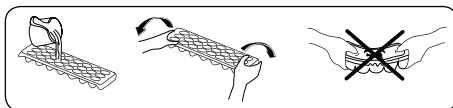
Tento spotřebič je navržen tak, aby pracoval ve složitých klimatických podmínkách (do 43 °C nebo 110 °F) a je vybaven technologií „Freezer Shield“, která zajišťuje, že zmrazené potraviny v mrazničce se nerozmrazí, i když okolní teplota klesne na teplotu nižší než -15 °C. Spotřebič proto můžete umístit i do nevytápěné místnosti a nemusíte se obávat, že se vám zmrazené jídlo v mrazničce poškodí. Když se okolní teplota vrátí k normálu, můžete spotřebič používat jako obvykle.

Příslušenství

Ilustrace a popis se může lišit podle modelu vašeho spotřebiče.

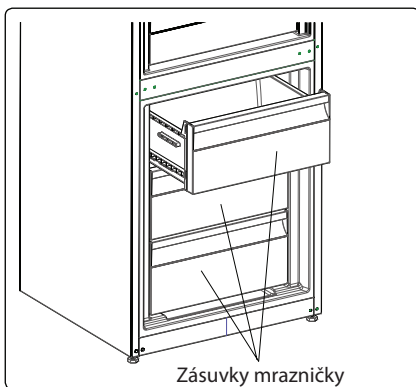
Zásobník na led

- Naplňte zásobník na led vodou a vložte ho do mrazničky.
- Po úplném zamrznutí vody můžete z podnosu otočením vyjmout kostky ledu podle zobrazení níže.



Zásuvky mrazničky

Zásuvky mrazničky umožňují snadnější přístup k potravinám.



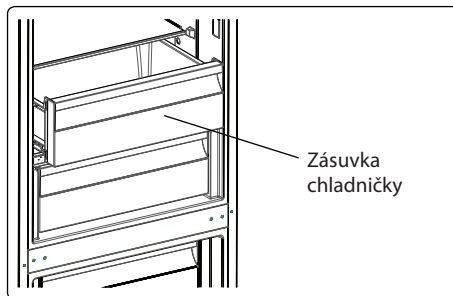
Vyjmutí zásuvky

- Vytáhněte zásuvku do maximální polohy.
- Přední část zásuvky vytáhněte směrem nahoru a ven.

Poznámky:

- Při vkládání zásuvky postupujte v opačném pořadí.
- Během vyjímání zásuvku vždy držte za rukojeť.

Zásuvka chladničky (jen některé modely)

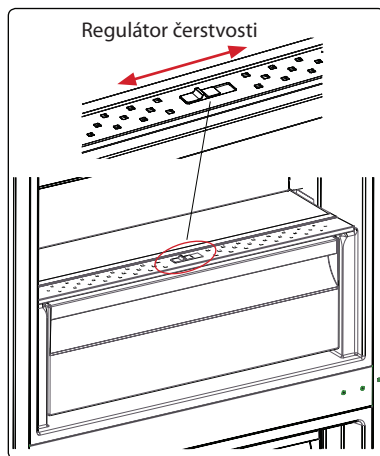


Při uchovávání potravin v zásuvce chladničky si potraviny déle uchovají svěžest a chuť a zároveň zachovají svůj čerstvý vzhled. Když je zásuvka špinavá, vyjměte ji a omyjte vodou. (Voda mrzne při 0 ° C, ale potraviny obsahující sůl nebo cukr mrznou při nižších teplotách). Obvykle se používá na skladování potravin, jako jsou syrové ryby, nakládané jídlo, rýže atd.

Poznámka:

Do přihrádky na chlazení nekládejte potraviny, které chcete zmrazit, ani tácky na led (na přípravu ledu).

Regulátor čerstvosti (jen některé modely)



Pokud je zásuvka naplněna, posunutím otevřete.

Tato funkce umožňuje regulovat vzduch míru vlhkosti, což zvyšuje životnost potravin uvnitř.

Pokud je na skleněné polici viditelná kondenzace, musí být regulátor otevřený.

Nastavitelná police ve dveřích (jen některé modely)

Nastavitelnou polici ve dveřích můžete umístit do šesti poloh, které vám poskytnou požadované úložné prostory. Pokud chcete změnit polohu nastavitelné police ve dveřích, podržte dolní část police a vytáhněte tlačítka na boční straně ve směru šipky (obr. 1).

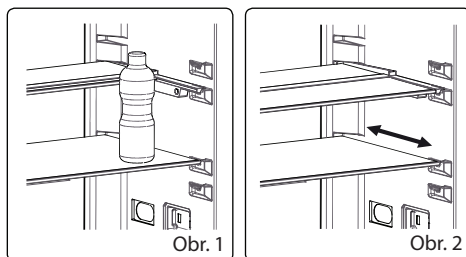
Polici dveří umístěte do požadované výšky pohybem nahoru a dolů. Po dosažení požadované polohy uvolněte tlačítka na boční straně (obr. 2). Před uvolněním tlačítek zkontrolujte, zda je policička na dveřích správně upevněna.

Poznámka:

Před vložením police do dveří ji musíte podepřít v dolní části. V opačném případě by police mohla vypadnout z kolejnic a mohla by se poškodit police nebo kolejnice.

Nastavitelná skleněná police (jen některé modely)

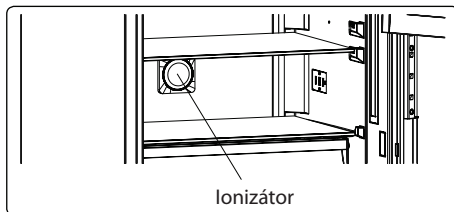
Nastavitelný mechanismus skleněné police poskytuje díky jednoduchému pohybu vyšší úložný prostor. Skleněnou polici skryjete zatlačením.



Do vzniklého prostoru lze vložit potraviny. Pokud chcete polici umístit do původní polohy, potáhněte ji k sobě.

Technologie Natural Ion Tech (jen některé modely)

Technologie Natural Ion Tech šíří negativní ionty, které neutralizují částice nepříjemného zápachu a prachu ve vzduchu. Odstraněním těchto částic ze vzduchu technologie Natural Ion Tech zlepšuje kvalitu vzduchu a eliminuje pachy v chladničce.

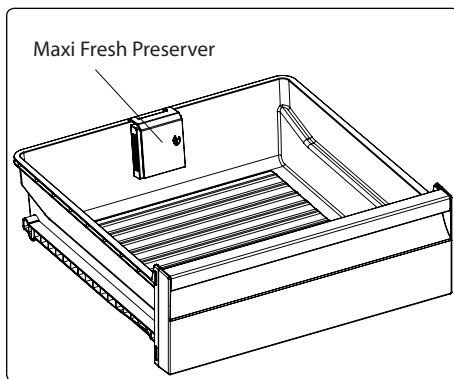


- Tato funkce je volitelná. Váš spotřebič ji nemusí obsahovat.
- Umístění ionizačního zařízení závisí na konkrétním výrobku.

Technologie Maxi-fresh preserver (jen některé modely)

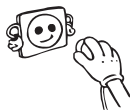
Technologie Maxi Fresh Preserver pomáhá odstraňovat ethylenový plyn (bioprodukt přirozeně uvolňovaný z čerstvých potravin) a nepříjemný zápach. Takto zůstanou potraviny déle čerstvé.

- Technologii Maxi Fresh Preserver musíte čistit jednou ročně. Filtr umístíte do trouby na 2 hodiny při teplotě 65 °C.
- Chcete-li filtr vyjmout, odstraňte zadní kryt filtrační skříňky tahem ve směru šipky.
- Filtr nemyjte vodou ani saponátem.



ČÁST 4: ČIŠTĚNÍ A ÚDRŽBA

- Než začnete chladničku čistit, zkontrolujte, zda je odpojená.



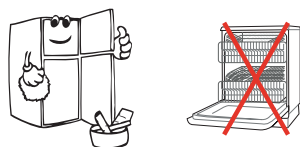
- Chladničku nečistěte tekoucí vodou.



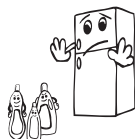
- Vnitřní část můžete otřít měkkým hadříkem a houbičkou namočenou do teplé vody s čistícím prostředkem.



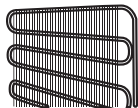
- Vyměňte jednotlivé části a omyjte je vodou s čistícím prostředkem. Nemyjte v myčce.



- K čištění nikdy nepoužívejte hořlavé, výbušné nebo korozivní materiály, např. ředidlo, benzín, kyselinu.



- Kondenzátor musíte jednou ročně očistit kartáčem, abyste tak zajistili úsporu energie a zvýšili produktivitu.



UJISTĚTE SE, ZDA JE VAŠE CHLADNIČKA BĚHEM ČIŠTĚNÍ ODPOJENÁ.

Odmrazování

Vaše chladnička provádí plně automatizované odmrazování. Voda nahromaděná v důsledku odmrazování projde do odpařovací nádoby a tam se sama odpaří.

- Před čištěním odpařovací nádoby nezapomeňte odpojit chladničku od elektrické sítě.
- Vyberte odpařovací nádobu odstraněním šroubů, podle ilustrace. V určitých časových intervalech nádobu očistěte mýdlovou vodou. Předejdete tak tvorbě pachů.



Výměna LED osvětlení

Pokud má vaše chladnička kontrolku LED, kontaktujte helpdesk, neboť její výměnu musí provést pouze autorizovaní zaměstnanci.

ČÁST 5: ROZMÍSTĚNÍ POTRAVIN VE SPOTŘEBIČI

Chladnička

- Abyste snížili vlhkost a následné zvýšení námrazy, nikdy neumísťujte kapaliny do neutěsněných nádob. Námraza má tendenci hromadit se v nejchladnějších částech výparníku a proto je třeba provádět častější odmrazování.
 - Do chladničky nikdy nevkládáte teplé potraviny. Teplé potraviny je třeba nechat vychladnout na pokojovou teplotu a v prostoru chladničky je třeba zajistit adekvátní cirkulaci vzduchu.
 - Nic by se nemělo dotýkat zadní stěny, neboť to způsobí hromadění námrazy a balíčky se mohou k zadní stěně přichytit. Dveře chladničky příliš často neotevírejte.
 - Maso a očištěné ryby (zabalené do sáčků nebo plastové fólie), které spotřebujete během 1–2 dnů, umístěte do spodní části chladničky (nad crispere), neboť jde o nejchladnější část a to zajistí ty nejlepší podmínky skladování.
 - Ovoce a zeleninu můžete vkládat do crispere nezabalené.
- Doporučení týkající se umístění a skladování potravin v chladícím prostoru jsou uvedeny níže.

Potraviny	Délka skladování	V které části chladničky skladovat
Ovoce a zelenina	1 týden	Do zásuvky crispere (bez obalu)
Maso a ryby	2–3 dny	Zakryté plastovou fólií nebo sáčky nebo v boxu na maso (na skleněné polici)
Čerstvý sýr	3–4 dny	Ve speciální polici ve dveřích
Máslo a margarín	1 týden	Ve speciální polici ve dveřích
Produkty v lahvích, mléko a jogurt	Do expirace doporučené výrobcem	Ve speciální polici ve dveřích
Veje	1 měsíc	V zásobníku na vejčka
Vařené potraviny		Všechny polici



POZNÁMKA: Brambory, cibule a česnek by se neměly skladovat v chladničce.

Mraznička

- Pro dlouhodobé uložení mrazených potravin a výrobu ledu použijte mrazničku, prosím.
- Abyste dosáhli maximální kapacity mrazničky, používejte skleněné polici v horní a střední části. Do spodní části umístěte nižší košík.
- Nevkládejte potraviny, které chcete zmrazit do blízkosti již zmrazených potravin.

- Potraviny, které chcete zmrazit (maso, mleté maso, ryby, atd.) musíte před zmrazením rozdělit na takové porce, aby je bylo možné zkonsumovat najednou.
- Jakmile jsou potraviny rozmrazené, znovu je nezmrazujte. Mohlo by vám to způsobit zdravotní problémy, např. otravu jídlem.
- Do mrazničky nekládejte horké potraviny, nechte je vychladnout. Došlo by tak k narušení hlubokého zmrazení ostatních potravin.
- Když koupíte zmrazené potraviny, zkontrolujte, zda byly zmrazeny při vhodných podmínkách a balení není poškozené.
- Během skladování zmrazených potravin musí být dodrženy podmínky skladování uvedené na obalu. Není-li tam uvedeno žádné vysvětlení, potraviny musí být spotřebovány co nejdříve.
- Pokud došlo ke zvlhnutí zmrazeného jídla a je nepříjemně cítit, jídlo mohlo být skladováno v nevhodných podmínkách a díky tomu se zkazilo. Tento typ potravin nekupujte!
- Délka skladování zmrazených potravin závisí na okolní teplotě, frekvenci otevírání dveří, nastavení termostatu, typu potravin a času, který uplynul od zakoupení potravin do vložení do mrazničky. Vždy se řiďte pokyny na balení a nikdy nepřekračujte uvedenou délku skladování.
- Upozorňujeme, že chcete-li dveře mrazničky otevřít okamžitě po zavření, nepůjde to snadno. Je to zcela normální. Poté, co se přetlak vyrovná, bude možné dveře otevřít snadno.

Důležitá poznámka:

- Zmrazené potraviny lze po rozmrazení vařit stejně jako čerstvé potraviny. Nedojde-li k jejich uvaření po rozmrazení, nesmí být NIKDY znovu zmrazeny.
- Chuť některých druhů koření ve vařených pokrmech (anýz, bazalka, petrželka, vinný ocet, zázvor, česnek, hořčice, tymián, pepř, majoránka, atd.) se mění a při dlouhodobém skladování zesílí. Proto musí být do zmrazených potravin přidáno malé množství koření nebo je koření možné přidat až po rozmrazení.
- Délka skladování závisí na použitém oleji. Vhodné oleje jsou margarín, telecí lůj, olivový olej, máslo a nevhodný je arašídový olej a vepřové sádlo.
- Potraviny v kapalné formě musí být zmrazeny v plastových nádobách, jiné potraviny musí být zmrazené v plastových fóliích nebo sáčcích.

Ryby a různé druhy masa	Příprava	Délka skladování (měsíce)
Hovězí steak	Zabaleny k mražení v praktických porcích	6–8
Jehněčí maso	Zabaleny k mražení v praktických porcích	6–8
Telecí pečeně	Zabaleny k mražení v praktických porcích	6–8
Telecí kostky	Na malé kousky	6–8
Skopové kousky	Na kousky	4–8
Mleté maso	V praktických porcích, balené bez kořenění	1–3
Droby (kousky)	Na kousky	1–3
Párky/Salámy	Musí být zabalené.	
Kuře a krůta	Zabaleny k mražení v praktických porcích	4–6
Kachna/Husa	Zabaleny k mražení v praktických porcích	4–6
Jelen - Králík - Kanec	Porce po 2,5 kg a bez kostí	6–8
Sladkovodní ryby (pstruh, kapr, štika, candát)		2
Mořské ryby (okoun, platýs, kambala)	Musí být omyté a osušené, dobře vyčištěné, ocasní ploutev a hlava musí být odříznuté.	4
Tučné ryby (makrela, tuňák, sardinky)		2–4
Korýši	Očištění a v sáčcích	4–6
Kaviár	Ve vlastním obalu, hliníkovém nebo plastovém	2–3
Hlemýždi	Ve slané vodě, v hliníkovém nebo plastovém obalu	3



POZNÁMKA: Mražené maso po rozmrazení vařte jako čerstvé maso. Pokud maso po rozmrazení neuvařte, nesmíte ho opět zmrazit.

Zelenina a ovoce	Příprava	Délka skladování (měsíce)
Květák	Odstraňte listy, rozdělte na části a vložte do nádoby s vodou a trochou citrónu	10–12
Fazolky, zelené fazolky	Omyjte a nakrájejte na malé kousky.	10–13
Hrášek	Vyloupejte a opláchněte	12
Houby a chřest	Omyjte a nakrájejte na malé kousky.	6–9
Zelí	Očištěné	6–8
Lilek	Po omytí nakrájejte na 2 cm kousky	10–12
Kukuřice	Očistěte a zabalte klas nebo zrna	12
Mrkev	Očistěte a nakrájejte na plátky	12
Paprika	Odstraňte stonek, rozdělte na poloviny a odstraňte semínka.	8–10
Špenát	Omytý	6–9
Jablko a hruška	Nakrájené, oloupané	8–10
Meruňka a broskev	Rozpulte a odstraňte pecku	4–6
Jahoda a malina	Omyjte a očistěte	8–12
Vařené ovoce	V nádobě s přidáním 10% cukru	12
Švestky, třešně, višně	Omyjte je a vyjměte pecky.	8–12

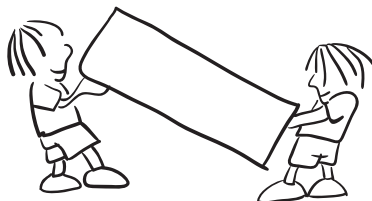
Mléčné produkty a pečivo	Příprava	Délka skladování (měsíce)	Skladovací podmínky
Balené (homogenizované) mléko	Ve vlastním obalu	2–3	Pouze homogenizované mléko
Sýr (s výjimkou tvarohu)	Na plátky	6–8	Při krátkodobém skladování lze ponechat v původním balení. Při dlouhodobém skladování je třeba je zabalit do plastové fólie.
Máslo, margarín	Ve vlastním obalu	6	

	Délka skladování (měsíce)	Délka rozmrazování při pokojové teplotě (hodiny)	Délka rozmrazování v troubě (minuty)
Chléb	4–6	2–3	4–5 (220–225°C)
Sušenky	3–6	1–1,5	5–8 (190–200°C)
Koláč	1–3	2–3	5–10 (200–225°C)
Dort	1–1,5	3–4	5–8 (190–200°C)
Listové těsto	2–3	1–1,5	5–8 (190–200°C)
Pizza	2–3	2–4	15–20 (200°C)

ČÁST 6: DOPRAVA A PŘEMÍSTĚNÍ

- Pro přemístění je třeba uchovat původní balení a pěnu (volitelné).
- Chladničku musíte upevnit v obalu, pomocí pásů nebo silných kabelů a postupovat dle pokynů pro přepravu, které jsou na obalu.
- Vyjměte pohyblivé části (poličky, příslušenství, přihrádky na zeleninu, atd.) nebo je připevněte do chladničky pomocí pásů, aby během přemísťování a přepravy nedošlo k nárazům.

Chladničku převázejte kolmo.



Přemístění dveří

- Jsou-li madla vaší chladničky instalovaná z přední části dveří, nelze změnit směr otevírání dveří chladničky.
- Směr otevírání dveří lze změnit u modelů bez madel.
- Má-li být směr otevírání vaší mrazničky změněn, musíte kontaktovat nejbližší autorizované servisní centrum a požádat o provedení změny otevírání.

ČÁST 7: NEŽ KONTAKTUJETE SERVIS

Chyby

Pokud jsou teploty v chladicím nebo mrazicím prostoru nesprávně nebo pokud dojde k problému, spotřebič Vás na tuto skutečnost upozorní. Na ovládacím panelu se zobrazí indikátor SR Alarm (SR).

TYP CHYBY	(!) Indikátor alarmu SR
VÝZNAM	„Výstraha při poruše“
PŘÍČINA	Některé části jsou mimo provoz nebo došlo k poruše během chlazení. Spotřebič je poprvé připojen k síti, nebo došlo k přerušení napájení na déle než 1 hodinu.
ŘEŠENÍ	Zkontrolujte, zda nejsou otevřené dveře spotřebiče, a zkontrolujte, zda spotřebič uplynulou hodinu pracoval. Pokud dveře nejsou otevřeny a produkt uplynulou hodinu pracoval, kontaktujte servisní středisko.

Pokud chladnička nepracuje správně, před kontaktováním servisního střediska zkontrolujte následující body.

Chladnička nefunguje

- Zkontrolujte, zda je chladnička připojená k zásuvce a zapnutá.
- Zkontrolujte, zda není vypálená pojistka.
- Zkontrolujte, zda je nastavení teploty správné.
- Zkontrolujte, zda chybná elektrická zásuvka. Připojte k ní jiný funkční spotřebič.

Chladnička má zlý výkon

- Zkontrolujte, zda není spotřebič přetížený.
- Zkontrolujte, zda jsou dveře správně zavřené.
- Zkontrolujte, zda na kondenzátoru není prach.
- Zkontrolujte, zda je mezi spotřebičem a okolními stěnami dostatečná vzdálenost.

Chladnička je hlučná

Při běžném provozu spotřebiče můžete slyšet následující zvuky.

Praskání (praskající led):

- Během automatického odmrazování.
- Během roztahování nebo smršťování materiálu (je to závislé na teplotě).

Klepání:

Při zapínání nebo vypínání kompresoru termostatem.

Hluk motoru:

Znamená, že kompresor pracuje správně. Při prvním spuštění může kompresor krátkodobě způsobit větší hluk.

Bublání a šplouchání:

Způsobuje to cirkulace chladiva v trubkách systému.

Hluk tekoucí vody:

Voda, která teče do odpařovací nádoby. Během odmrazování je tento hluk normální.

Hluk foukání vzduchu:

Při běžném provozu v důsledku cirkulace vzduchu.

Uvnitř chladničky se hromadí vlhkost

- Zkontrolujte, zda jsou všechny potraviny správně zabalené. Nádoby musí být před vložením do chladničky suché.
- Zkontrolujte, zda nejsou dveře chladničky často otevírány. Vlhkost z místnosti vstoupí do chladničky při každém otevření dveří. Vlhkost vzduchu roste rychleji, pokud jsou dveře často otevírány, a pokud je v místnosti vysoká vlhkost.
- Zkontrolujte, zda na zadní stěně nejsou nahromaděné kapky vody. Po automatickém odmrazování je to normální.

Dveře se správně neotvírají ani nezavírají

- Zkontrolujte, zda potraviny nebo obaly nebrání zavření dveří.
- Zkontrolujte, zda jsou dveře, police a zásuvky správně umístěny.
- Zkontrolujte, zda těsnění dveří není poškozené nebo roztržené.
- Zkontrolujte, zda je chladnička vyrovnaná.

Okraje chladničky, které jsou v kontaktu s kloubem dveří, jsou teplé

Zejména v létě (teplé počasí) se mohou povrchy, které přicházejí do styku s kloubem dveří, během provozu kompresoru ohřát. Je to normální.

Důležité poznámky:

- V případě výpadku proudu nebo pokud spotřebič odpojíte a opět připojíte k elektrické síti, dojde k destabilizaci plynu v chladicím systému chladničky, což způsobí otevření ochranného tepelného prvku kompresoru. Chladnička začne normálně fungovat po 5 minutách.
- Pokud nebudete spotřebič delší dobu používat (například během dovolené), odpojte zástrčku. Spotřebič odmrazte, vyčistěte a nechte dveře otevřené, abyste zabránili tvorbě plísní a zápachu.
- Pokud problém přetrvává i po zkontrolování všech výše uvedených pokynů, kontaktujte nejbližší autorizované servisní středisko.
- Tento spotřebič je určen pouze pro použití v domácnosti a pro účely uvedené v tomto návodu k obsluze. Není vhodný pro komerční použití. Pokud uživatel používá spotřebič v rozporu s tímto návodem k obsluze, výrobce a prodejce nebudou odpovědní za jakékoliv opravy nebo poruchy v záruční době.

ČÁST 8: TIPY PRO ÚSPORU ENERGIE

1. Spotřebič nainstalujte do chladné, dobře větrané místnosti, ale ne na přímé sluneční světlo ani do blízkosti zdroje tepla (radiátor, sporák, atd.). Jinak použijte izolační desku.
2. Horké potraviny a nápoje nechte před vložením do spotřebiče vychladnout.
3. Při rozmrazování vložte potraviny do chladničky. Nízká teplota zmrazených potravin pomůže zchladit prostor chladničky. Ušetříte tak energii. Je-li zmrazené jídlo rozmrazováno venku, je to plýtvání energií.
4. Nápoje musí být při vložení zakryté. V opačném případě se zvýší vlhkost ve spotřebiči. A vše bude trvat déle. Zakrytí nápojů rovněž pomáhá zachovat chuť a vůni.
5. Při vložení potravin a nápojů otevřete dveře spotřebiče na co nejkratší dobu.
6. Kryty různých částí ve spotřebiči ponechte uzavřené (crisper, chiller, atd.).
7. Těsnění dveří musí být čisté a tvárné. Při opotřebení je vyměňte.

Pokyny ke skladování

Respektujte prosím následující pokyny, aby nedošlo ke kontaminaci potravin

- Dlouhé otevírání dvířek může způsobit výrazné zvýšení teploty v oddělech spotřebiče.
- Pravidelně čistěte povrchy, které mohou přijít do styku s potravinami a přístupnými drenážními systémy.
- Syrové maso a ryby umístěte do vhodných nádob v chladničce, aby se nedostaly do kontaktu s jinými potravinami ani na ně nekapaly.
- **Dvuhvězdičkové prostory pro mražené potraviny jsou vhodné pro skladování předem zmrazených potravin, skladování nebo výrobu zmrzliny a výrobu kostek ledu.
- *Jedno-, **dvou- a *** tříhvězdičkové prostory nejsou vhodné pro zmrazování čerstvých potravin.

Č.	TYP prostoru	Cílová teplota skladování [°C]	Vhodné potraviny
1	Chladnička	+2 ~ +8	Vejce, vařené pokrmy, balené potraviny, ovoce a zelenina, mléčné výrobky, koláče, nápoje a jiné potraviny, které nejsou vhodné k mrazení.
2	(***)*- Mraznička	≤ -18	Mořské plody (ryby, krevety, měkkýši), čerstvé výrobky ze sladkovodních ryb a masné výrobky (doporučená doba jsou 3 měsíce, čím je doba skladování delší, tím je horší chuť a nutriční hodnoty), vhodné pro čerstvé zmrazené potraviny.
3	***- Mraznička	≤ -18	Mořské plody (ryby, krevety, měkkýši), čerstvé výrobky ze sladkovodních ryb a masné výrobky (doporučená doba jsou 3 měsíce, čím je doba skladování delší, tím je horší chuť a nutriční hodnoty), vhodné pro čerstvé zmrazené potraviny.
4	** - Mraznička	≤ -12	Mořské plody (ryby, krevety, měkkýši), čerstvé výrobky ze sladkovodních ryb a masné výrobky (doporučená doba jsou 2 měsíce, čím je doba skladování delší, tím je horší chuť a nutriční hodnoty), není vhodné pro čerstvé zmrazené potraviny.
5	*- Mraznička	≤ -6	Mořské plody (ryby, krevety, měkkýši), čerstvé výrobky ze sladkovodních ryb a masné výrobky (doporučená doba je 1 měsíc, čím je doba skladování delší, tím je horší chuť a nutriční hodnoty), není vhodné pro čerstvé zmrazené potraviny.
6	0 - hvězdiček	-6 ~ 0	Čerstvé vepřové maso, hovězí maso, ryby, kuřecí maso, některé balené zpracované potraviny atd. (Doporučuje se konzumovat v ten samý den, pokud možno neskladovat déle než 3 dny). Částečně zabalené zpracované potraviny (nemrzoucí potraviny)

7	Chlazení	-2 ~ +3	Čerstvé/mražené vepřové maso, hovězí maso, kuřecí maso, čerstvé výrobky ze sladkovodních ryb, atd. (7 dní při teplotě pod 0 °C a při teplotě nad 0 °C se doporučuje konzumovat v ten samý den, pokud možno neskladovat déle než 2 dny). Mořské plody (při teplotě pod 0 °C skladovat 15 dní, nedoporučuje se skladovat při teplotě nad 0 °C).
8	Čerstvé potraviny	0 ~ +4	Čerstvé vepřové maso, hovězí maso, ryby, kuřecí maso, vařené potraviny, atd. (Doporučuje se konzumovat v ten samý den, pokud možno neskladovat déle než 3 dny).
9	Víno	+5 ~ +20	Červené víno, bílé víno, šumivé víno atd.

Poznámka: Uchovávejte různé potraviny podle prostorů nebo cílové teploty skladování zakoupených výrobků.

- Pokud necháte chladicí spotřebič delší dobu prázdný, vypněte ho, odmrazte, vyčistěte, vysušte a nechte dvířka otevřená, abyste tak zabránili tvorbě plísní ve spotřebiči.

Rozmístění potravin ve spotřebiči

- Brambory, cibule a česnek by neměly být uchovávány v chladničce/mrazničce.
- Za normálních okolností je dostatečné nastavení teploty v chladničce na + 4 °C.
- Teplota chladničky by měla být v rozsahu 0 °C až 8 °C. Čerstvé potraviny skladované pod 0 °C zmrznou, hnijí. Bakteriální zátěž se zvyšuje při skladování nad 8 °C a potraviny se kazí.
- Nedávejte do chladničky/mrazničky teplá nebo horká jídla, počkejte, až vychladnou na pokojovou teplotu. Horká jídla zvyšují teplotu uvnitř chladničky/mrazničky a mohou být příčinou zbytečného kažení jídla a případnou otravou zkaženým jídlem.
- Maso, ryby atd. by měly být skladovány v chladicí přihrádce k tomu určené - pokud je k dispozici.
- Ovoce a zelenina by měly být skladovány v chladicí přihrádce k tomu určené - pokud je k dispozici.
- Abyste zabránili kontaminaci masných výrobků bakteriemi, ovoce a zeleninu neuchovávejte ve společné přihrádce. To samé platí i opačně - kontaminace ovoce a zeleniny bakteriemi masných výrobků.

ČÁST 8: INFORMAČNÍ LIST

Informační list

PHILCO 

DELEGOVANÉ NAŘÍZENÍ KOMISE (EU) 2019/2016

Název nebo ochranná známka výrobce: PHILCO

Adresa výrobce: Černokostelecká 2111, 10000 Prague, CZ

Identifikační značka modelu: PCD 3242 ENFX

Typ chladicího zařízení: Monoklimatická chladnička

Nízkohlučný spotřebič:	Ne	Typ spotřebiče:	volněstojící
------------------------	----	-----------------	--------------

Zařízení pro skladování vína:	Ne	Ostatní chladicí spotřebiče	ne
-------------------------------	----	-----------------------------	----

Základní specifikace:

Parametr	Hodnota	Parametr	Hodnota
Rozměry v mm	Výška	Celkový objem (dm ³ nebo l)	331
	Šířka		
	Hloubka		
Index energetické účinnosti (EEL)	125	Třída energetické účinnosti*	F
Akustický zvuk emise hluku (dB(A) re 1 pW)	41	Třída akustických emisí hluku	C
Roční spotřeba energie (kWh/rok)	313	Klimatická třída:	mírná, tropická
Minimální okolní teplota (°C), pro které je chladicí zařízení vhodné	10	Maximální okolní teplota (°C), pro které je chlazení zařízení je vhodné	43
Nastavení spotřebiče na zimu	Ne		

Specifikace prostoru

Typ prostoru	Parametry a hodnoty chladicího prostoru				
	Objem spotřebiče (dm ³ nebo l)	Doporučené nastavení teploty pro optimalizované skladování potravin (°C)	Mrazicí kapacita (kg/24h)	Typ odmrazování:	
Komora / spíž	Ne	-	-	-	-
Skladování vína	Ne	-	-	-	-
Sklepní prostor	Ne	-	-	-	-
Čerstvé potraviny	Ano	230	4	-	A
Mrazicí prostor	Ne	-	-	-	-
0-hvězdička nebo výrobce ledu	Ne	-	-	-	-

1-hvězdička	Ne	-	-	-	-
2-hvězdička	Ne	-	-	-	-
3-hvězdička	Ne	-	-	-	-
4-hvězdička	Ano	101	-18	8	A
2-hvězdičkový prostor	Ne	-	-	-	-
Zásuvka s měnicí se teplotou	-	-	-	-	-
4-hvězdičkový prostor					
Funkce rychlého zmrazení			Ano		
Parametry zdroje světla					
Typ světelného zdroje			LED		
Třída energetické účinnosti			-		
Minimální doba trvání záruky nabízené výrobcem: 24 měsíců					
Dodatečné informace:					
Webový odkaz na web výrobce, kde jsou informace uvedené v bodě 4 (a) přílohy nařízení Komise (EU) 2019/2022 nalezeno: www.philco.cz					

* A (nejvyšší účinnost) až G (nejnižší účinnost)

TECHNICKÉ INFORMACE

Technické informace se nachází na typovém štítku na vnitřní straně spotřebiče a na energetickém štítku. QR kód, na dodaném energetickém štítku, obsahuje odkaz na registraci spotřebiče v databázi EU Eprel. Uchovejte si energetický štítek, návod k použití, spolu s dalšími dokumenty dodanými s přístrojem.

INFORMACE O TESTOVÁNÍ

Dodané zařízení je v souladu s EcoDesignem a EN62552. Požadavky na přístup vzduchu pro správný provoz přístroje, minimální vzdálenost od zdi a rozměry přístroje, jsou součástí tohoto návodu. V případě dalších dotazů se obraťte na výrobce.

PÉČE O ZÁKAZNÍKA A SERVIS

Vždy používejte pouze originální náhradní díly.

Označení modelu a sériové číslo naleznete na typovém štítku. Polohu typového štítku je možné změnit bez předchozího upozornění.

Originální náhradní díly pro některé konkrétní komponenty jsou k dispozici minimálně 7 nebo 10 let. Závisí to na typu komponentu a na uvedení posledního spotřebiče daného modelu na trh.

Při kontaktování našeho autorizovaného servisu mějte k dispozici modelové označení, sériové číslo a popis závady.

Pro stažení dokumentů navštivte www.philco.cz.

Pro nahlášení závady a získání dalších servisních informací navštivte <https://philco.cz/podpora-a-servis>.

Změny vyhrazeny bez předchozího upozornění.

POKYNY A INFORMACE TÝKAJÍCÍ SE LIKVIDACE POUŽITÝCH OBALOVÝCH MATERIÁLŮ

Obalové materiály zlikvidujte na veřejném místě pro likvidaci odpadu.

LIKVIDACE POUŽITÝCH ELEKTRICKÝCH A ELEKTRONICKÝCH SPOTŘEBIČŮ



Význam symbolu na výrobku, jeho příslušenství nebo obalu znamená, že s tímto výrobkem nesmí být zacházeno jako s komunálním odpadem. Tento výrobek zlikvidujte na příslušném sběrném místě pro recyklaci odpadu z elektrických a elektronických zařízení. Popřípadě je možné v některých státech Evropské unie nebo jiných evropských státech vrátit své výrobky místnímu prodejci, v případě koupě obdobného nového výrobku. Správná likvidace tohoto výrobku pomůže ušetřit cenné přírodní zdroje a pomoci při prevenci případného negativního vlivu na životní prostředí a lidské zdraví, ke kterému by mohlo dojít v důsledku nesprávné likvidace odpadu. Podrobnější informace získáte od místního úřadu nebo v nejbližším středisku pro sběr odpadu. Nesprávná likvidace tohoto typu odpadu může podléhat vnitrostátním předpisům o pokutách.

Pro podnikatelské subjekty v Evropské unii

Chcete-li zlikvidovat elektrické nebo elektronické zařízení, vyžádejte si potřebné informace od svého prodejce nebo dodavatele.

Likvidace v jiných státech mimo Evropskou unii

Chcete-li zlikvidovat tento výrobek, vyžádejte si potřebné informace o správném způsobu likvidace od místních úřadů nebo svého prodejce.



Tento výrobek splňuje všechny základní požadavky nařízení EU, které se na něj vztahují.

Změny v textu, designu a technických údajích se mohou vyskytnout bez předchozího upozornění a vyhrazujeme si právo provést tyto změny.

Originál tohoto návodu k obsluze je v českém jazyce.



VAROVÁNÍ! BĚHEM POUŽÍVÁNÍ, SERVISU A LIKVIDACE VĚNUJTE POZORNOST SYMBOLU PODOBNÉMU NA LEVÉ STRANĚ, KTERÝ JE UMÍSTĚN NA ZADNÍ STRANĚ SPOTŘEBIČE (ZADNÍ PANEL NEBO KOMPRESOR) A SE ŽLUTOU NEBO ORANŽOVOU BARVOU.



JE TO RIZIKO POŽÁRNÍHO VAROVNÉHO SYMBOLU. JSOU ZDE HOŘLAVÉ MATERIÁLY POTRUBÍ A KOMPRESOR. BUĎTE DALEKO OD OHNĚ BUĎTE PROSÍM DALEKO OD ZDROJE OHNĚ BĚHEM POUŽÍVÁNÍ, OBSLUHY SPOTŘEBIČE A LIKVIDACE.