

INSTALACE

3.1 Před instalací

- Zkontrolujte vnější schránku spotřebiče a ujistěte se, že neobsahuje žádné stopy po nárazu nebo silném zatížení.
- Dvířka trouby jsou rovná a lze je bez problému zavírat.
- Parametry na štítku spotřebiče jsou v souladu s platnou legislativou.

Pokud trouba nepracuje normálně, ukončete její provoz a odpojte ji od zdroje elektrické energie do doby, než bude opravena zkušeným pracovníkem autorizovaného servisu.

Je nebezpečné, aby se kdokoliv jiný než oprávněná osoba pokoušel o jakoukoliv opravu přístroje.

3.2 Instalace

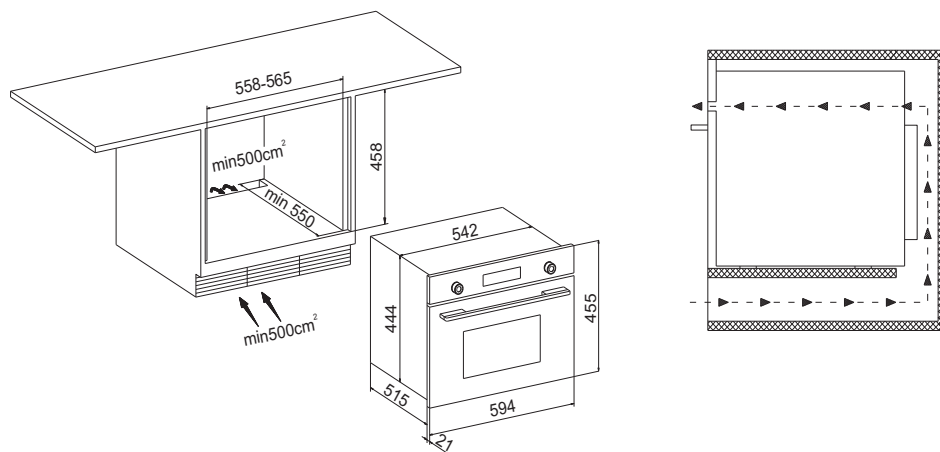
Pouze kvalifikovaná osoba může v souladu s poskytnutými instrukcemi provádět instalaci spotřebiče. Výrobce nenese žádnou odpovědnost za nesprávnou instalaci, která může zranit osoby, zvířata nebo poškodit majetek.

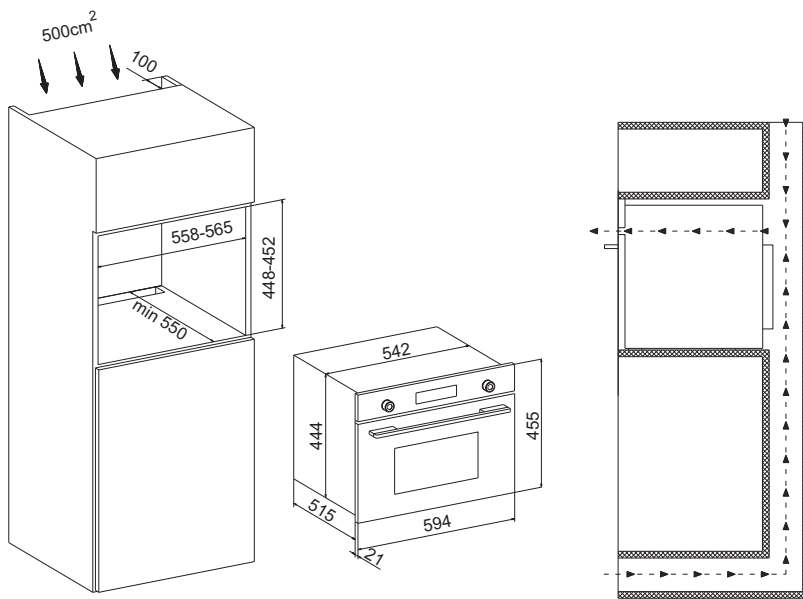
Důležité:

- **Před jakýmkoliv úpravami a údržbou přístroje musí být vždy odpojen přívodní kabel elektrické energie.**
- **Vzdušné potrubí je používáno k ventilaci.**
- **Zdroj střídavého proudu by měl mít napětí 220–240 V, frekvenci 50/60 Hz, nejméně 16 A elektrickou pojistku nebo alespoň 16 A jistič.**

3.3 Instalace vestavěné trouby

Umístíte-li troubu do skříňky, její materiál by měl být izolován a mezi okrajem skříňky a troubou by měl být průduch o ploše min. 500 cm² určený k ventilaci.





Pro upevnění trouby ke skřínce, otevřete dveře trouby, vložte čtyři šrouby určené do dřeva do čtyř děr v rozích a upevněte je.

