

Čistička vzduchu

Návod k obsluze

CZ



SENCOR®

SHA 8400WH

Návod k použití v originálním jazyce

Před použitím tohoto spotřebiče se prosím seznámte s návodem k jeho obsluze, a to i v případě, že jste již obeznámeni s používáním spotřebičů podobného typu. Spotřebič používejte pouze tak, jak je popsáno v tomto návodu k použití. Návod uschovejte pro případ další potřeby.

Minimálně po dobu trvání zákonného práva z vadného plnění, příp. záruky za jakost doporučujeme uschovat originální přepravní karton, balicí materiál, pokladní doklad a potvrzení o rozsahu odpovědnosti prodávajícího nebo záruční list. V případě přepravy doporučujeme zabalit spotřebič opět do originální krabice od výrobce.

OBSAH

DŮLEŽITÉ BEZPEČNOSTNÍ POKYNY	3
POPIS ČISTIČKY VZDUCHU	5
POPIS OVLÁDACÍHO PANELU	6
PRINCIP FUNGOVÁNÍ ČISTIČKY VZDUCHU	7
PŘED PRVNÍM POUŽITÍM	7
POUŽITÍ ČISTIČKY VZDUCHU	7
ČIŠTĚNÍ A ÚDRŽBA	8
ŘEŠENÍ PROBLÉMŮ	9
POKYNY A INFORMACE O NAKLÁDÁNÍ S POUŽITÝM OBALEM	10
LIKVIDACE POUŽITÝCH ELEKTRICKÝCH A ELEKTRONICKÝCH ZAŘÍZENÍ	10
TECHNICKÉ ÚDAJE	10

DŮLEŽITÉ BEZPEČNOSTNÍ POKYNY ČTĚTE POZORNĚ A USCHOVEJTE JE PRO BUDOUCÍ POUŽITÍ.

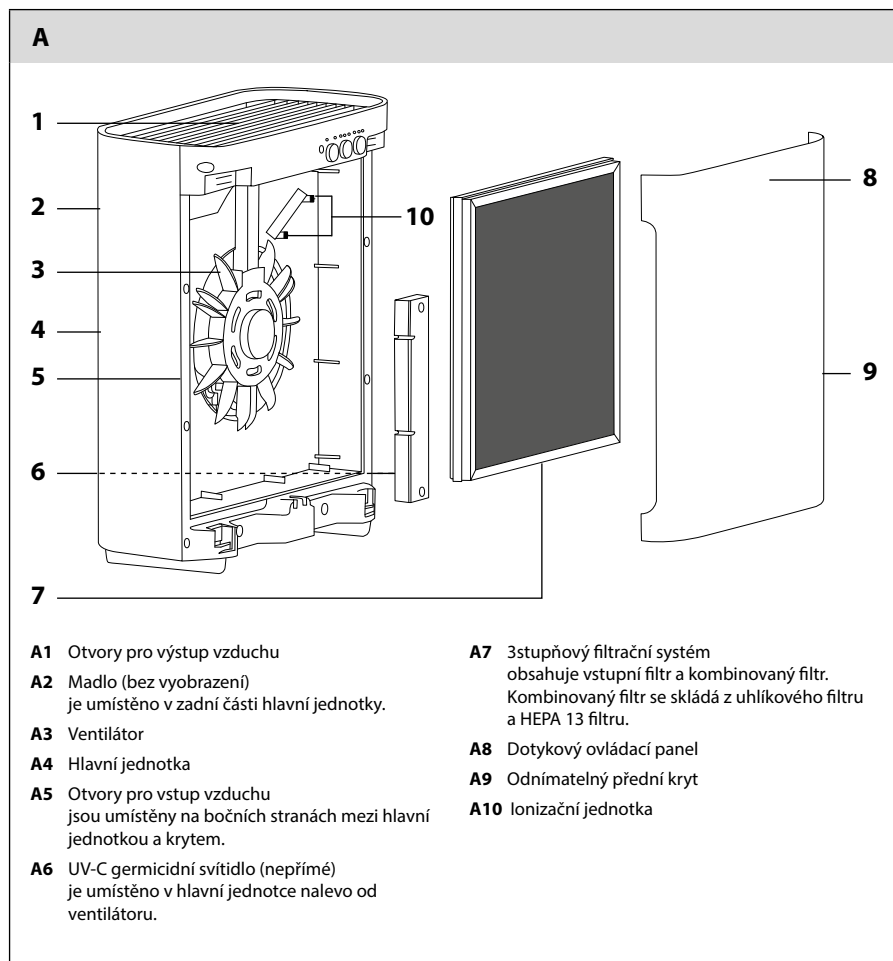
- Tento spotřebič mohou používat děti ve věku 8 let a starší a osoby se sníženými fyzickými, smyslovými nebo mentálními schopnostmi nebo s nedostatkem zkušeností a znalostí, pokud jsou pod dozorem nebo byly poučeny o používání spotřebiče bezpečným způsobem a rozumí případným nebezpečím.
 - Děti si se spotřebičem nesmějí hrát. Čištění a údržbu nesmějí provádět děti bez dozoru.
 - Pokud je přívodní kabel poškozen, jeho výměnu svěřte odbornému servisnímu středisku, aby se zabránilo vzniku nebezpečné situace. Spotřebič s poškozeným přívodním kabelem je zakázáno používat.
 - Při čištění a údržbě vždy dodržujte pokyny, uvedené v tomto návodu.
 - Před každým čištěním nebo údržbou odpojte spotřebič od síťové zásuvky.
 - Tento spotřebič je navržen pro používání v komerčních oblastech.
- Spotřebič je určen pro použití v domácnostech, kancelářích a podobných prostorách. Vždy jej instalujte na rovný, suchý, stabilní a pevný povrch. Neinstalujte jej na měkký povrch, jako je např. pohovka nebo postel. Jinak by mohlo dojít k převrnutí spotřebiče.
 - Spotřebič nepoužívejte venku ani jej nevystavujte vlivům venkovního prostředí.
 - Spotřebič neumísťujte do blízkosti otevřeného ohně, plynových zařízení nebo přístrojů, které jsou zdrojem tepla, a nevystavujte jej přímému slunečnímu záření.
 - Před připojením spotřebiče k síťové zásuvce se ujistěte, že se shodují technické údaje uvedené na jeho typovém štítku s elektrickým napětím zásuvky.
 - Síťový kabel umístěte tak, aby se o něj nezakopávalo, avšak nepokládejte na něj koberec, nábytek apod.
 - Spotřebič nepoužívejte v prostorách, ve kterých může docházet k uniku hořlavých plynů nebo chemických výparů.
 - Nenahrazujte žádnou část tohoto spotřebiče součástkami nebo příslušenstvím od jiného výrobce.

Čistička vzduchu

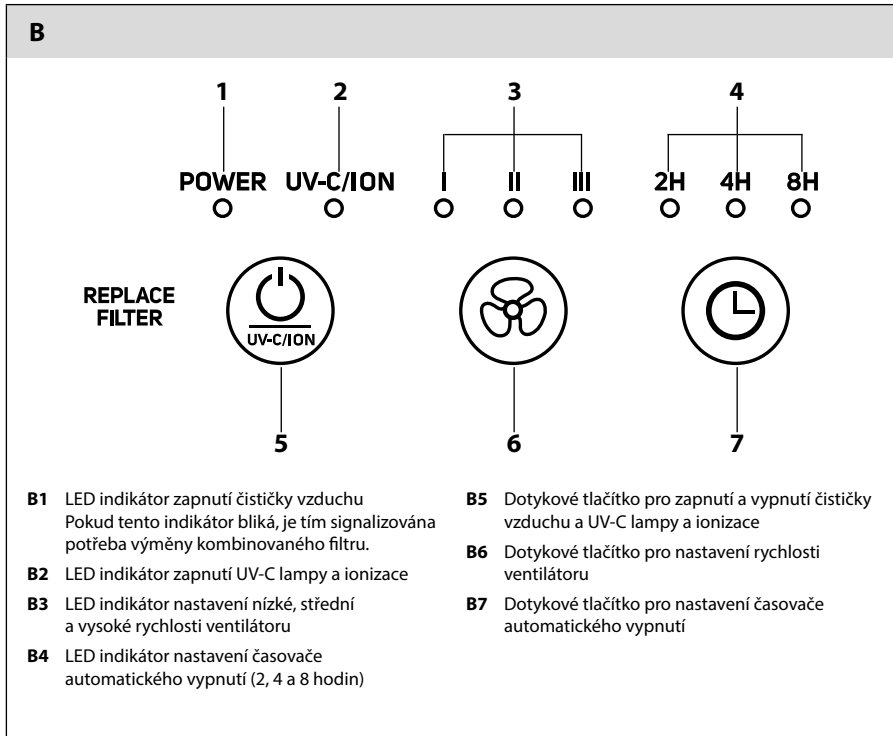
SHA 8400WH

- Spotřebič nepoužívejte s žádným přídavným zařízením, které by regulovalo rychlost ventilátoru.
- Před připojením spotřebiče k síťové zásuvce a jeho uvedením do provozu se ujistěte, že je správně sestaven.
- Na spotřebič neodkládejte žádné předměty a nezakrývejte jej, pokud je v provozu. Do otvorů pro vstup nebo výstup vzduchu nevkládejte žádné předměty a dbejte na to, aby tyto otvory nebyly blokovány.
- Spotřebič vždy vypněte a odpojte od síťové zásuvky, pokud ho nebudete používat, před sejmutím předního panelu, výměnou filtrů, čištěním nebo přemístěním.
- Spotřebič je vybaven pojistkou, která spotřebič automaticky vypne, když dojde k sejmutí krytu z hlavní jednotky.
- Abyste se vyvarovali případnému úrazu elektrickým proudem, neponořujte spotřebič do vody nebo jiné tekutiny.
- Neodpojujte spotřebič od síťové zásuvky tahem za síťový kabel. Mohlo by dojít k poškození síťového kabelu nebo síťové zásuvky. Kabel odpojujte od zásuvky tahem za zástrčku síťového kabelu.
- Nepoužívejte spotřebič, nefunguje-li správně, jestliže byl poškozen nebo ponořen do vody. Abyste se vyvarovali nebezpečí úrazu elektrickým proudem, neopravujte spotřebič sami ani ho nijak neopravujte. Tento spotřebič neobsahuje žádné části, které by mohly být opraveny uživatelem. Veškeré opravy tohoto spotřebiče svěťte autorizovanému servisnímu středisku. Zásahem do spotřebiče se vystavujete riziku ztráty zákonného práva z vadného plnění, příp. záruky za jakost.

POPIS ČISTIČKY VZDUCHU



POPIS OVLÁDACÍHO PANELU



PRINCIP FUNGOVÁNÍ ČISTIČKY VZDUCHU

- Tato elegantní čistička vzduchu nabízí efektivní řešení pro zlepšení kvality vzduchu ve vašem interiéru. Je vybavena 3stupňovým filtračním systémem, UV-C germicidní lampou a ionizátorem. Vstupní filtr zachycuje hrubé prachové částice a alergeny. Uhlíkový filtr pohlcuje pachy a škodlivé plyny, jako je například formaldehyd, benzen apod. HEPA 13 filtr zachytává prachové částice, kouř, pyly a jiné alergeny. Integrovaná UV-C germicidní lampa ničí mikroorganismy, jako jsou bakterie, viry a plísně (včetně jejich toxinů). Ionizátor emituje záporné ionty, osvěžuje vzduch a podporuje shlukování a usazování prachových částic a dalších nežádoucích objektů. Na potřebu výměny filtrů vás upozorní příslušný LED indikátor. Rychlost čištění vzduchu lze regulovat ve třech úrovních a funkce časovače umožňuje nastavit automatické vypnutí čističky.

PŘED PRVNÍM POUŽITÍM

- Před prvním použitím vyjměte čističku z obalového materiálu. Sejměte přední kryt **A9**. Z hlavní jednotky **A4** vyjměte rámeček s filtry **A7**. Pro snadnější vyjmutí je rámeček opatřen po obou stranách úchytkami. Rámeček s filtry **A7** vyjměte z plastového sáčku a poté jej instalujte zpět na své místo. Kryt **A9** připevňte zpět k hlavní jednotce **A4**.



Poznámka:

Rámeček s filtry **A7** musí být umístěn v hlavní jednotce **A4** tak, aby HEPA 13 filtr směřoval dozadu k ventilátoru **A3** a vstupní filtr dopředu k přednímu krytu **A9**. Vstupní filtr rozpoznáte podle černé barvy a podle toho, že je k rámečku s kombinovaným filtrem přichycen suchým zipem a lze jej sejmut. Kombinovaný filtr (uhlíkový filtr a HEPA 13 filtr) nelze z rámečku vyjmout. Úchytky, které jsou umístěny po obou stranách rámečku, směřují ven z hlavní jednotky **A4** k přednímu krytu **A9**.

POUŽITÍ ČISTIČKY VZDUCHU

- Čističku umístěte na stabilní, rovný, suchý a pevný povrch v dosahu síťové zásuvky. Aby byla zajištěna správná cirkulace vzduchu, minimální vzdálenost spotřebiče od zdi a nábytku by měla být 30 cm.
- Ujistěte se, že čistička je řádně sestavena, že jsou v ní správně vloženy filtry **A7** a že nejsou blokovány otvory pro vstup nebo výstup vzduchu **A5** nebo **A1**. Síťový kabel připojte k zásuvce.

1. Zapnutí a vypnutí čističky vzduchu a UV-C lampy / ionizátoru

- Tlačítko **B5** slouží k zapnutí a vypnutí čističky vzduchu a UV-C lampy a ionizátoru **A6**.
- Jedním stisknutím tlačítka **B5** zapnete čističku vzduchu. Rozsvítí se LED indikátor **B1**. UV-C lampa **A6** je vypnutá. LED indikátor **B2** je zhasnutý.
- Druhým stisknutím tlačítka **B5** zapnete UV-C lampu a ionizátor **A6**. Čistička i UV-C lampa **A6** je v provozu. Svítí LED indikátor **B1** a **B2**.
- Třetím stisknutím tlačítka **B5** vypnete UV-C lampu a ionizátor. Zhasne LED indikátor **B2**.
- Čtvrtým stiskem tlačítka **B5** vypnete čističku. Zhasnou všechny LED indikátory.

2. Nastavení rychlosti ventilátoru

- Je-li čistička vzduchu v provozu, tlačítkem **B6** nastavíte rychlost ventilátoru.
- Rychlost lze regulovat ve třech úrovních I, II a III (nízká, střední a vysoká rychlost). Každým stisknutím tlačítka **B6** se rychlost ventilátoru mění následovně: nízká → střední → vysoká. Nastavená rychlost ventilátoru je signalizována rozsvícením příslušného LED indikátoru **B3**.

3. Nastavení časovače automatického vypnutí

- 3.1 Tlačítko **B7** slouží k nastavení časového intervalu 2, 4 nebo 8 hodin, po kterém se čistička vzduchu automaticky vypne.
- 3.2 Pro nastavení času automatického vypnutí, stiskněte tlačítko **B7** tolikrát, až se rozsvítí příslušný LED indikátor **B4**. Po uplynutí nastaveného času dojde k automatickému vypnutí čističky.
- 3.3 Pokud je čistička vzduchu v provozu, pro zrušení nastaveného času automatického vypnutí stiskněte tlačítko **B7** tolikrát, až nebude svítit žádný z LED indikátorů **B4**.

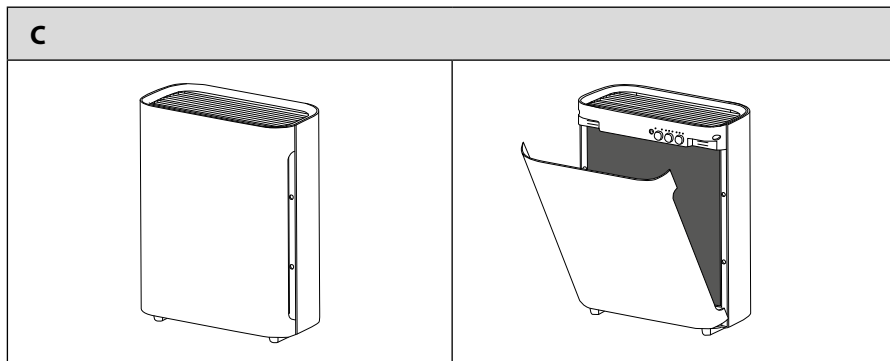
ČIŠTĚNÍ A ÚDRŽBA

1. Čištění vnějšího povrchu

- Před čištěním čističku vypněte a odpojte od síťové zásuvky.
- Vnější povrch čistěte dle potřeby hadříkem mírně navlhčeným ve vlažné vodě. Poté vše řádně otřete dosucha.
- K čištění nepoužívejte brusné čisticí prostředky, ředidla nebo rozpouštědla, jinak by mohlo dojít k poškození povrchu. Čističku neponořujte do vody nebo jiné tekutiny.

2. Čištění a výměna filtrů

- Dodržujte prosím následující pokyny týkající se čištění a výměny filtrů. Jinak může být negativně ovlivněna účinnost čističky.
- Vstupní a uhlíkový filtr čistěte jednou za měsíc nebo častěji v závislosti na stavu jejich znečištění.
- Ujistěte se, že je čistička vypnutá a odpojená od síťové zásuvky. Odklopte přední kryt **A9** a sejměte jej z hlavní jednotky **A4**.



- Z hlavní jednotky **A4** vyjměte rámeček s filtry **A7**. Pro snadnější vyjmutí je rámeček opatřen po obou stranách úchytkami.

D



- K odstranění nečistot ze vstupního a uhlíkového filtru použijte vysavač s přípevnou kartáčovou hubicí na čalounění. Vstupní filtr je k rámečku s kombinovaným filtrem připevněn suchým zipem. Vstupní filtr sejměte z rámečku a vysajte uhlíkový filtr, který se nachází pod ním. Při čištění postupujte opatrně, aby nedošlo k poškození některého z filtrů.
- V případě většího znečištění lze vstupní filtr omýt ve vlažné vodě. Poté jej nechejte volně uschnout.



Upozornění:

Uhlíkový filtr a HEPA 13 filtr není omyvatelný.

- Po vyčištění připevněte vstupní filtr zpět k rámečku. Než připevníte vstupní filtr zpět k rámečku, ujistěte, že je naprosto suchý. Rámeček s filtry **A7** instalujte zpět do hlavní jednotky **A4** a uzavřete ji krytem **A9**. Při vkládání filtrů dbejte na to, aby HEPA 13 filtr směřoval dozadu k ventilátoru **A3** a vstupní filtr dopředu k přednímu krytu **A9**. Úchytky umístěné po obou stranách rámečku směřují ven z hlavní jednotky **A4** k přednímu krytu **A9**.
- Na potřebu výměny filtrů **A7** vás upozorní blikající LED indikátor **B1**. Životnost filtrů **A7** je zhruba 6 měsíců při běžném používání. Nové filtry zakoupíte u svého prodejce. Obvykle je třeba vyměnit pouze rámeček s uhlíkovým filtrem a HEPA 13 filtrem a k němu zpět připevnit stávající vstupní filtr. Pokud však vstupní filtr jeví známky opotřebení, rovněž jej vyměňte.
- Po výměně filtrů je třeba čističku restartovat. Síťový kabel připojte k zásuvce elektrického napětí. Čističku zapněte a poté stiskněte tlačítko **B5** a podržte jej dlouze stisknuté po dobu zhruba 5 sekund. Tím se čistička restartuje a LED indikátor **B1** přestane blikat.

ŘEŠENÍ PROBLÉMŮ

Problém	Řešení
Nedostatečný průtok vzduchu.	Ověřte, zda nejsou filtry A7 znečištěny. Ujistěte se, že otvory pro vstup nebo výstup vzduchu A5 nebo A1 nejsou blokovány.
Po zapnutí se čistička nespustí.	Ověřte, zda je čistička vzduchu připojena k funkční síťové zásuvce. Ověřte, zda je přední kryt A9 řádně připevněn k hlavní jednotce A4 .
Při provozu čističky se ozývá nadměrný hluk.	Ujistěte se, že se nenachází žádné cizí předměty v prostoru, ve kterém je umístěn ventilátor A3 . Filtry A7 nejsou řádně instalovány na svém místě. Filtry A7 mohou být silně znečištěny a může být potřeba je vyměnit za nové. Čistička není umístěna na rovném a stabilním povrchu.

TECHNICKÉ ÚDAJE

Jmenovitý rozsah napětí.....	220–240 V
Jmenovitý kmitočet.....	50/60 Hz
Jmenovitý příkon.....	55 W
Třída ochrany (před úrazem elektrickým proudem).....	II
Hlučnost.....	30/40/55 dB(A)
Průtok vzduchu.....	34/84/178 m ³ /h
Životnost UV-C lampy.....	přibližně 20 000 hodin
Vlnová délka UV-C zařízení.....	254 nm
Produkce aniontů.....	DC 12V ≥ 3×1 000 000 PCS/cm ³
Doporučená plocha místnosti.....	20–25 m ²

Deklarovaná hodnota emise hluku tohoto spotřebiče je 30/40/55 dB(A), což představuje hladinu A akustického výkonu vzhledem k referenčnímu akustickému výkonu 1 pW.

Vysvětlení technických pojmů

Stupeň ochrany před úrazem elektrickým proudem:

Třída II – Ochrana před úrazem elektrickým proudem je zajištěna dvojitou nebo zesílenou izolací.

Změny textu a technických specifikací vyhrazeny.

POKYNY A INFORMACE O NAKLÁDÁNÍ S POUŽITÝM OBALEM

Použitý obalový materiál odložte na místo určené obcí k ukládání odpadu.

LIKVIDACE POUŽITÝCH ELEKTRICKÝCH A ELEKTRONICKÝCH ZAŘÍZENÍ

Tento symbol na produktech anebo v průvodních dokumentech znamená, že použité elektrické a elektronické výrobky nesmí být přidány do běžného komunálního odpadu. Ke správné likvidaci, obnově a recyklaci předejte tyto výrobky na určená sběrná místa. Alternativně v některých zemích Evropské unie nebo jiných evropských zemích můžete vrátit své výrobky místnímu prodejci při koupi ekvivalentního nového produktu.

Správnou likvidací tohoto produktu pomůžete zachovat cenné přírodní zdroje a napomáháte prevenci potenciálních negativních dopadů na životní prostředí a lidské zdraví, což by mohly být důsledky nesprávné likvidace odpadů. Další podrobnosti si vyžádejte od místního úřadu nebo nejbližšího sběrného místa.

Při nesprávné likvidaci tohoto druhu odpadu mohou být v souladu s národními předpisy uděleny pokuty.

Pro podnikové subjekty v zemích Evropské unie

Chcete-li likvidovat elektrická a elektronická zařízení, vyžádejte si potřebné informace od svého prodejce nebo dodavatele.

Likvidace v ostatních zemích mimo Evropskou unii

Tento symbol je platný v Evropské unii. Chcete-li tento výrobek zlikvidovat, vyžádejte si potřebné informace o správném způsobu likvidace od místních úřadů nebo od svého prodejce.



Tento výrobek splňuje veškeré základní požadavky směrnic EU, které se na něj vztahují.