



CZ ■ Sáčkový vysavač

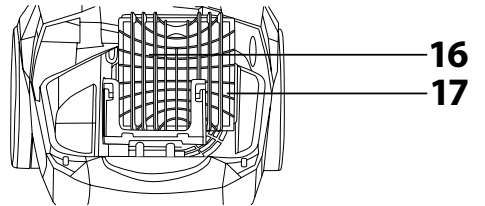
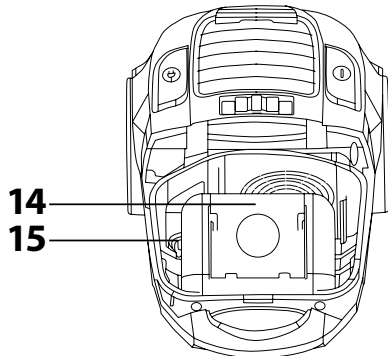
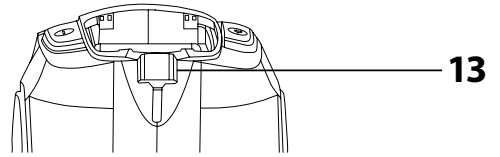
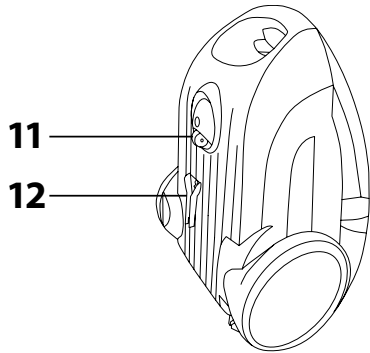
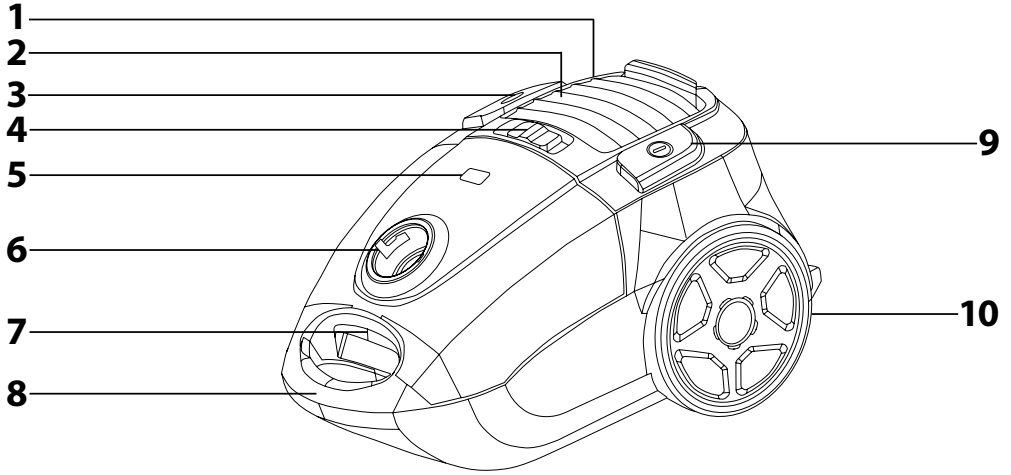
Návod k použití v originálním jazyce

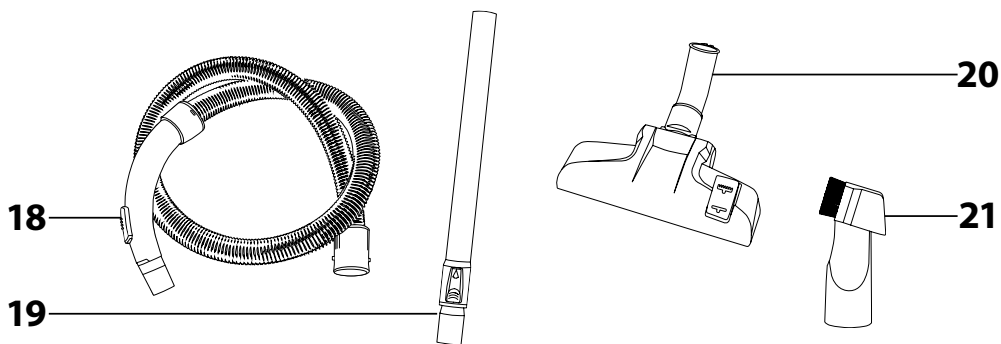
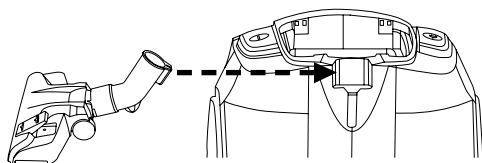
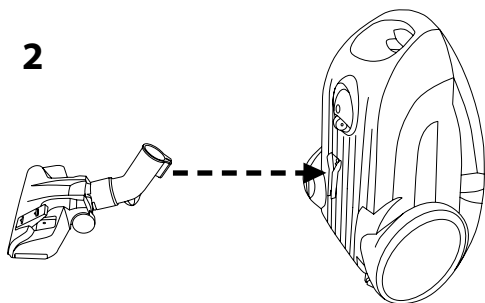
ČTĚTE POZORNĚ A USCHOVEJTE JE PRO BUDOUCÍ POUŽITÍ.

- Tento vysavač mohou používat děti ve věku 8 let a starší a osoby se sníženými fyzickými, smyslovými nebo mentálními schopnostmi nebo s nedostatkem zkušeností a znalostí, pokud jsou pod dozorem nebo byly poučeny o používání tohoto vysavače bezpečným způsobem a rozumí případným nebezpečím. Děti si s vysavačem nesmějí hrát. Čištění a údržbu prováděnou uživatelem nesmějí vykonávat děti bez dozoru. Vysavač a jeho příslušenství udržujte mimo dosah dětí mladších 8 let.
- Tento vysavač je určen pro použití v domácnostech, kancelářích a podobných prostorách. Nepoužívejte jej v průmyslovém prostředí nebo venku.
- Vysavač nevystavujte přímému slunečnímu záření a neumísťujte jej do blízkosti otevřeného ohně nebo přístrojů, které jsou zdrojem tepla.
- Před připojením síťového kabelu k zásuvce se ujistěte, že se shoduje nominální napětí uvedené na typovém štítku vysavače s elektrickým napětím zásuvky.
- Dbejte na to, aby se síťový kabel nedotýkal horkého povrchu nebo ostrých předmětů.
- Vysavač neponořujte do vody nebo jiné tekutiny ani jej neoplachujte pod tekoucí vodou.
- Před zapnutím vysavače se ujistěte, že je v něm vložen prachový sáček a že vstupní mikrofiltr a výstupní HEPA filtr je instalován na svém místě.
- Dbejte na to, aby při provozu vysavače nebyly blokovány otvory pro výstup vzduchu nebo sací otvor.
- Vysavač nepoužívejte k vysávání:
 - doutnajících cigaret, hořících předmětů, zápalek nebo žhavého popele;
 - vody a jiných tekutin;
 - hořlavých nebo těkavých látek;
 - ostrých předmětů, jako jsou např. střepy, jehly, špendlíky apod.;
 - mouky, omítky, cementu a jiných stavebních materiálů;
 - větších kusů papíru nebo plastových sáčků, které mohou snadno zablokovat sací otvor.
- Při vysávání některých typů podlahových krytin může dojít ke vzniku elektrostatického náboje, který nepředstavuje pro uživatele žádné nebezpečí.

- Sací hubici nebo trubici nepřikládejte k žádným částem obličejce.
- Vysavač vždy vypněte a odpojte od síťové zásuvky, pokud jej necháváte bez dozoru, po ukončení používání a před čištěním.
- Síťový kabel odpojíte od zásuvky tahem za zástrčku, nikoli za kabel. Jinak by mohlo dojít k poškození síťového kabelu nebo zásuvky. Při navíjení přidržíte síťový kabel rukou.
- Pokud je síťový kabel poškozen, musí být vyměněn autorizovaným servisním střediskem nebo jinou podobně kvalifikovanou osobou, aby se zabránilo vzniku nebezpečné situace. Vysavač s poškozeným síťovým kabelem je zakázáno používat.
- Nepoužívejte vysavač, nefunguje-li správně, jestliže byl poškozen nebo ponořen do vody. Vysavač neopravujte sami ani ho nijak neupravujte. Veškeré opravy svěřte autorizovanému servisnímu středisku. Zásahem do spotřebiče se vystavujete riziku ztráty zákonného práva z vadného plnění, případně záruky za jakost.

A



A**B****1****2**

- Před použitím tohoto spotřebiče se prosím seznamte s návodem k jeho obsluze, a to i v případě, že jste již obeznáni s používáním spotřebičů podobného typu. Spotřebič používejte pouze tak, jak je popsáno v tomto návodu k použití. Návod uschovávejte pro případ další potřeby.
- Minimálně po dobu trvání zákonného práva z vadného plnění, případně záruky za jakost doporučujeme uschovat originální přepravní karton, balicí materiál, pokladní doklad a potvrzení o rozsahu odpovědnosti prodávajícího nebo záruční list. V případě přepravy doporučujeme zabalit spotřebič opět do originální krabice od výrobce.

POPIS VYSAVAČE A JEHO PŘÍSLUŠENSTVÍ

- | | |
|---|---|
| A1 Odnímatelná mřížka výstupního HEPA filtru | A11 Přední otočné pojezdové kolečko |
| A2 Omyvatelný výstupní HEPA filtr je uložen pod mřížkou. | A12 Drážka pro vertikální parkovací polohu |
| A3 Tlačítko pro automatické navinutí přívodního kabelu | A13 Drážka pro horizontální parkovací polohu |
| A4 Elektronická regulace sacího výkonu | A14 Prachový sáček* |
| A5 Indikátor naplnění prachového sáčku | A15 Držák prachového sáčku |
| A6 Otvor pro připojení flexibilní hadice | A16 Mřížka vstupního mikrofiltru |
| A7 Pojistka pro zajištění a odjštění horního krytu | A17 Omyvatelný vstupní mikrofiltr je uložen v mřížce. |
| A8 Integrované držadlo | A18 Flexibilní hadice s mechanickou regulací sacího výkonu na rukojeti |
| A9 Tlačítko pro zapnutí a vypnutí vysavače | A19 Kovová teleskopická trubice |
| A10 Pogumované zadní pojezdové kolečko | A20 Podlahová hubice s výsuvným kartáčem |
| | A21 Kartáčová a štěrbínová hubice 2 v 1 |



Poznámka*:

Součástí příslušenství je jeden sáček z mikrovlákna (netkané textilie) pro jednorázové použití.

PŘÍPRAVA K POUŽITÍ

- Ujistěte se, že ve vysavači je řádně instalován prachový sáček **A14**, vstupní mikrofiltr **A17** a výstupní HEPA filtr **A2**.
- Do otvoru **A6** zasuněte koncovku flexibilní hadice **A18** až nadoraz.



Poznámka:

Při demontáži je třeba stisknout obě aretační západky na koncovce hadice **A18** a současně vyjmout tahem hadici **A18** z otvoru **A6**.

- Na rukojeť flexibilní hadice **A18** nasadte teleskopickou trubici **A19** a nastavte její požadovanou délku následujícím způsobem. Odjistěte pojistku na teleskopické trubici **A19** jejím posunutím směrem k výsuvné části trubice **A19**. Po odjštění pojistky nastavte délku trubice **A19** vysunutím, nebo zasunutím její výsuvné části. Po uvolnění pojistky dojde k aretaci nastavené délky.
- K volnému konci teleskopické trubice **A19** připevňte podlahovou hubici **A20**. Klapka na podlahové hubici **A20** slouží k vysunutí a zasunutí kartáče.
- Kartáčovou a štěrbínovou hubici 2 v 1 **A21** lze připevnit přímo k rukojeti flexibilní hadice **A18** nebo teleskopické trubici **A19**.

POUŽITÍ VYSAVAČE

- Tahem za zástrčku odvířte potřebnou délku přívodního kabelu a připojte jej k síťové zásuvce.



Upozornění:

Žlutá značka na přívodním kabelu značí blížící se konec jeho délky a červená značka značí úplný konec jeho délky. Nesnažte se vytažovat přívodní kabel za tuto značku.

- Pro uvedení vysavače do chodu stiskněte tlačítko **A9**. Při vysávání hladkých tvrdých podlahových ploch vysuňte kartáč podlahové hubice **A20**, při vysávání koberců kartáč zasuněte. Štěrbínovou hubici lze použít k vysávání těžko přístupných míst a kartáčovou hubici pro vysávání různých typů nábytku.

- Sací výkon lze regulovat elektronickým regulátorem **A4** nebo mechanickou klapkou na rukojeti flexibilní hadice **A18**.
- Po ukončení používání vypněte vysavač stisknutím tlačítka **A9** a přívodní kabel odpojte ze zásuvky. Pro navinutí přívodního kabelu zpět do vysavače stiskněte a přidržte tlačítko **A3**, dokud se nenavine celá jeho délka. Během navijení lehce přidržte kabel jednou rukou.



Poznámka:

Pokud nedojde k úplnému navinutí kabelu, uvolněte tlačítko **A3**, kabel povyháněte zhruba o 50 cm ven z vysavače a pokuste se jej znovu navinout.

PARKOVACÍ POLOHA VYSAVAČE

- Když vysavač právě nepoužíváte, můžete jej uvést do parkovací polohy. Pro horizontální parkovací polohu použijte zarážku na podlahové hubici **A20** a drážku **A13**, viz obr. **B1**. Pro vertikální parkovací polohu nejdříve nastavte co nejkratší délku teleskopické trubice **A19**. Poté uveďte vysavač do svislé polohy a zarážku na podlahové hubici **A20** zasuněte do drážky **A12**, viz obr. **B2**.

ÚDRŽBA A ČIŠTĚNÍ

- Před čištěním se vždy ujistěte, že je vysavač vypnutý a odpojený od síťové zásuvky.

Výměna prachového sáčku

- Potřeba výměny prachového sáčku je signalizována indikátorem **A5**.
- Odjistěte pojistku **A7** a otevřete horní kryt vysavače. Použitý prachový sáček **A14** vyjměte z držáku **A15** a vložte místo něj nový sáček, který je určen pro tento typ vysavače. Pokud není prachový sáček vyměněn včas, dojde ke snížení sacího výkonu vysavače.

Čištění a výměna vstupního mikrofiltru a výstupního HEPA filtru

- Odjistěte pojistku **A7** a otevřete horní kryt vysavače. Z vysavače vysuňte mřížku **A16** a vyjměte z ní mikrofiltr **A17**. Omyjte jej pod tekoucí vlažnou vodou a nechteje volně uschnout. Poté jej instalujte zpět a uzavřete kryt. V případě, že mikrofiltr **A17** jeví známky opotřebení nebo je silně znečištěn, vyměňte jej za nový.
- Odjistěte a sejměte mřížku **A1**. Z vysavače vyjměte HEPA filtr **A2**. V případě slabého znečištění jej vyklepejte. To doporučujeme provést mimo obytný prostor. V případě většího znečištění jej omyjte pod slabým proudem tekoucí vlažné vody tak, aby voda vymyla nečistoty ze záhybů. HEPA filtr **A2** nechteje volně uschnout a poté jej instalujte zpět na své místo a zajistěte mřížkou **A1**. Zhruba po 6 měsících používání se doporučuje HEPA filtr vyměnit za nový.
- Znečištění filtrů vede ke snížení jejich účinnosti, a proto nezanedbávejte jejich čištění.



Upozornění:

Než vložíte filtry zpět do vysavače, ujistěte se, že jsou naprosto suché.

Čištění flexibilní hadice, teleskopické trubice, podlahové hubice a nástavce 2 v 1

- Pokud je příslušenství vysavače znečištěno, demontujte jej z vysavače a odstraňte z něj veškeré nečistoty (prach, vlasy, zvířecí chlupy apod.).

Čištění vnějšího povrchu vysavače

- Vnější povrch čistěte suchým nebo mírně navlhčeným hadříkem. Poté jej vytřete řádně dosucha.
- K čištění vysavače nepoužívejte drátěnky, čisticí prostředky s abrazivním účinkem, ředidla apod.
- Vysavač neponožte do vody nebo jiné tekutiny ani jej neoplachujte pod tekoucí vodou.

TECHNICKÉ ÚDAJE

Jmenovitý rozsah napětí.....	220–240 V
Jmenovitý kmitočet.....	50/60 Hz
Jmenovitý příkon.....	700 W
Třída ochrany (před úrazem elektrickým proudem).....	II
Hlučnost.....	78 dB(A)
Kapacita prachového sáčku.....	3 l
Třída účinnosti HEPA filtru.....	E12
Délka síťového kabelu.....	7 m
Akční rádius.....	10 m

Deklarovaná hodnota emise hluku je 78 dB(A), což představuje hladinu A akustického výkonu vzhledem k referenčnímu akustickému výkonu 1 pW.

Vysvětlení technických pojmů

Stupeň ochrany před úrazem elektrickým proudem:

Třída II – Ochrana před úrazem elektrickým proudem je zajištěna dvojitou nebo zesílenou izolací.

Změny textu a technických specifikací vyhrazeny.

POKYNY A INFORMACE O NAKLÁDÁNÍ S POUŽITÝM OBALEM

Použitý obalový materiál odložte na místo určené obcí k ukládání odpadu.

LIKVIDACE POUŽITÝCH ELEKTRICKÝCH A ELEKTRONICKÝCH ZAŘÍZENÍ



Tento symbol na produktech anebo v průvodních dokumentech znamená, že použité elektrické a elektronické výrobky nesmí být přidány do běžného komunálního odpadu. Ke správné likvidaci, obnově a recyklaci předejte tyto výrobky na určená sběrná místa. Alternativně v některých zemích Evropské unie nebo jiných evropských zemích můžete vrátit své výrobky místnímu prodejci při koupi ekvivalentního nového produktu.

Správnou likvidací tohoto produktu pomůžete zachovat cenné přírodní zdroje a napomáháte prevenci potenciálních negativních dopadů na životní prostředí a lidské zdraví, což by mohly být důsledky nesprávné likvidace odpadů. Další podrobnosti si vyžádejte od místního úřadu nebo nejbližšího sběrného místa.

Při nesprávné likvidaci tohoto druhu odpadu mohou být v souladu s národními předpisy uděleny pokuty.

Pro podnikové subjekty v zemích Evropské unie

Chcete-li likvidovat elektrická a elektronická zařízení, vyžádejte si potřebné informace od svého prodejce nebo dodavatele.

Likvidace v ostatních zemích mimo Evropskou unii

Tento symbol je platný v Evropské unii. Chcete-li tento výrobek zlikvidovat, vyžádejte si potřebné informace o správném způsobu likvidace od místních úřadů nebo od svého prodejce.



Tento výrobek splňuje veškeré základní požadavky směrnic EU, které se na něj vztahují.