

SENCOR®

STM 3730SL



CZ ■ Kuchyňský robot

Návod k použití v originálním jazyce

ČTĚTE POZORNĚ A USCHOVEJTE JE PRO BUDOUCÍ POUŽITÍ.

Obecná upozornění

- Tento spotřebič nesmějí používat děti ani si s ním nesmějí hrát. Udržujte spotřebič a jeho přívodní kabel mimo dosah dětí.
- Spotřebič mohou používat osoby se sníženými fyzickými, smyslovými či mentálními schopnostmi nebo s nedostatkem zkušeností a znalostí, pokud jsou pod dozorem nebo byly poučeny o používání spotřebiče bezpečným způsobem a rozumí případným nebezpečím.

Elektrická bezpečnost

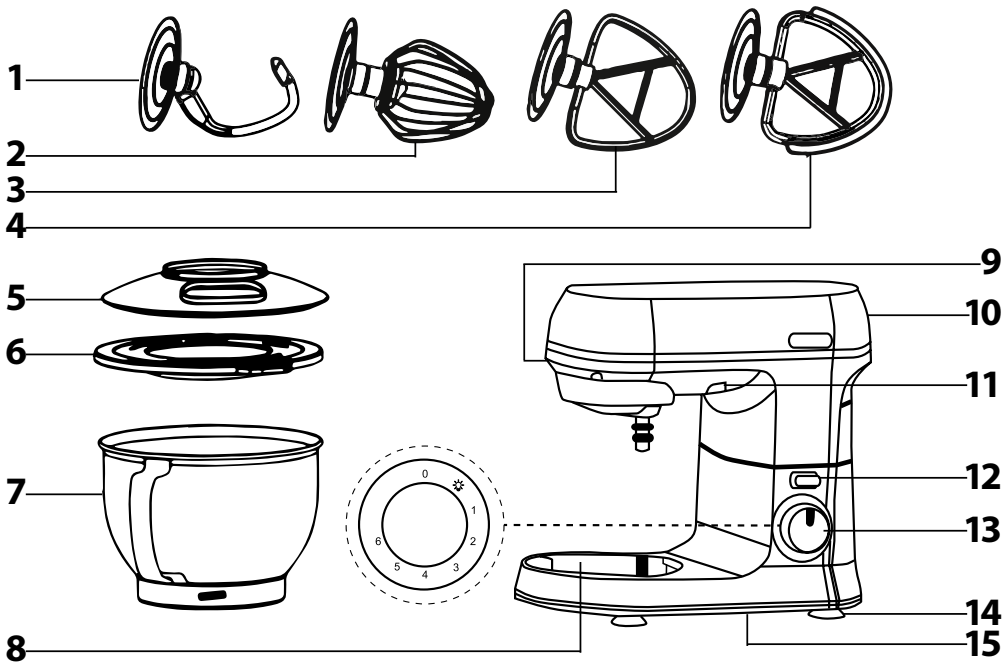
- Před připojením spotřebiče k síťové zásuvce se ujistěte, že se shoduje napětí uvedené na jeho typovém štítku s napětím ve vaší zásuvce.
- Dbejte na to, aby se vidlice síťového kabelu nedostala do kontaktu s vodou nebo vlhkostí.
- Na síťový kabel nepokládejte těžké předměty. Dbejte na to, aby síťový kabel nevisel přes okraj stolu nebo aby se nedotýkal horkého povrchu nebo ostrých předmětů nebo aby nedostal do blízkosti rotujících částí spotřebiče.
- Neodpojujte spotřebič od síťové zásuvky tahem za síťový kabel. Mohlo by dojít k poškození síťového kabelu nebo síťové zásuvky. Kabel odpojujte od zásuvky tahem za zástrčku síťového kabelu.
- Pokud je síťový kabel poškozen, výměnu svěřte odbornému servisu. Spotřebič s poškozeným síťovým kabelem nebo vidlicí síťového kabelu je zakázáno používat.
- Abyste se vyvarovali nebezpečí úrazu elektrickým proudem, neopravujte spotřebič sami ani ho nijak neupravujte. Veškeré opravy a seřízení tohoto spotřebiče svěřte autorizovanému servisnímu středisku. Zásahem do spotřebiče během platnosti záruky se vystavujete riziku ztráty záručních plnění.
- Spotřebič připojujte pouze k řádně uzemněné zásuvce. Nepoužívejte prodlužovací kabel.
- Spotřebič nikdy nepřipojujte k síťové zásuvce, dokud není řádně sestaven.
- Spotřebič vždy vypněte a odpojte od síťové zásuvky po ukončení používání.

Bezpečnost při používání

- Nikdy nepoužívejte příslušenství, které není dodáváno s tímto spotřebičem nebo není výslovně doporučeno výrobcem.
- Spotřebič je určen a konstruován pro zpracovávání běžného množství potravin v domácnosti.
- Tento spotřebič je určen pro použití v prostorách, jako jsou:
 - kuchyňské kouty pro personál v obchodech, kancelářích a ostatních pracovištích;
 - zemědělské farmy;
 - hotelové nebo motelové pokoje a jiné obytné prostory;
 - podniky zajišťující nocleh se snídaní.
- Nepoužívejte spotřebič k jiným účelům, než pro které je určen.
- Nepoužívejte spotřebič v průmyslovém prostředí ani venku.
- V blízkosti spotřebiče nepoužívejte spreje.
- Spotřebič neumísťujte na parapety oken nebo na nestabilní povrchy. Spotřebič umísťujte pouze na rovný, suchý a stabilní povrch.
- Spotřebič nepokládejte na elektrický nebo plynový vaříč, do blízkosti otevřeného ohně nebo zařízení, které jsou zdrojem tepla.
- Spotřebič (vyjma odnímatelných nástavců a nádoby na mixování) nemyjte pod tekoucí vodou ani jej neponořujte do vody nebo jiné tekutiny.
- Před připevněním nástavců ke spotřebiči, jejich vyjmutím nebo výměnou se ujistěte, že je spotřebič vypnutý a odpojený od síťové zásuvky.
- Z bezpečnostních důvodů je tento spotřebič vybaven pojistkou, která neumožní spuštění motoru, pokud je rameno spotřebiče odklopeno.
- Před uvedením spotřebiče do chodu se ujistěte, že je správně sestaven a že je rameno v horizontální poloze.
- Horké tekutiny nebo potraviny nechte před mixováním vychladnout.
- Nenechávejte spotřebič nepřetržitě v činnosti při velkém zatížení po dobu delší než 6 minut. Před dalším spuštěním jej nechte alespoň 10 minut vychladnout.
- Během mixování neodklápějte rameno a nevkládejte do nádoby na mixování ruce nebo předměty, jako např. kuchyňsky nůž, vidličku nebo vařečku. Nedotýkejte se rotujících nástavců a dbejte na to, aby se do jejich blízkosti nedostaly cizí předměty, jako např. oblečení, vlasy apod. Mohlo by dojít k úrazu nebo poškození spotřebiče.

- Jestliže nějaký předmět, jako například lžíce nebo vařečka, spadne do nádoby na mixování během provozu spotřebiče, okamžitě nastavte regulátor rychlosti do polohy 0 (pohotovostní režim), odpojte přívodní kabel od zásuvky a předmět vyjměte.
- Pokud se přísady přichycují k nástavcům nebo na stěny nádoby, spotřebič vypněte a odpojte jej od síťové zásuvky. Štěrkou očistěte nástavce a stěny nádoby. Poté můžete pokračovat v mixování.
- Nespouštějte spotřebič naprázdno. Nesprávné používání spotřebiče může nepříznivě ovlivnit jeho životnost.
- Spotřebič vždy vypněte a odpojte od síťové zásuvky, pokud jej nebudete používat a pokud ho necháváte bez dozoru, před montáží, demontáží, čištěním nebo jeho přemístěním.
- Před uložením spotřebiče se ujistěte, že je rameno stojanu sklopeno do horizontální polohy.
- Na spotřebič neodkládejte žádné předměty. Do ventilačních otvorů spotřebiče nezasouvejte žádné předměty.
- Příslušenství spotřebiče nekládejte do mikrovlnné trouby.
- Spotřebič umísťujte pouze na čistý, suchý, vodorovný a stabilní povrch. Spotřebič neumísťujte na okraj pracovní desky kuchyňské linky nebo stolu ani jej nepoužívejte na odkapávací desce dřezu.
- Buďte velmi opatrní, pokud je horká tekutina nalita do nádoby, protože horká tekutina může vystříknout ze spotřebiče z důvodu náhlého uvolnění páry.
- Nikdy nezpracovávejte vařící tekutiny.
- Při plnění nerezové nádoby nepřekračujte maximální kapacitu, která je na ní vyznačena.
- Spotřebič vždy vypněte nastavením regulátoru rychlosti do polohy 0 (pohotovostní režim). Po vypnutí vždy vyčkejte, až se zcela zastaví pohyblivé části, a poté spotřebič odpojte od síťové zásuvky, než odklopíte hlavu, před otevřením nebo demontáží nástavců.

A



POPIS SPOTŘEBIČE

- A1** Hnětací hák
A2 Průzná šlehač balonová metla
A3 Michací metla ve tvaru písmene A
A4 Průzná michací metla ve tvaru písmene A
A5 Průhledné víko proti rozstříku
A6 Víko nádoby
A7 Nerezová nádoba o objemu 4 l
A8 Podstavec
A9 Mixovací hlava s hřídelí pro upevnění nástavce **A1**, **A2**, **A3** nebo **A4**
- A10** Výkyvné rameno s aretací v otevřené poloze
A11 LED osvětlení
A12 Tlačítko PUSH pro odjistění ramene
A13 Regulator rychlosti otáček s osvětlením
 – 0 (vypnutí do pohotovostního režimu)
 – nastavení rychlostní otáčky 1, 2, 3, 4, 5, 6
 (52, 87, 112, 122, 136 a 172 ot/min)
A14 Protiskluzové nožky s přísavkami
A15 Prostor pro navinutí přívodního kabelu

SYSTÉM PLANETÁRNÍHO MIXOVÁNÍ

- Systém planetárního mixování je založen na principu dvojitě rotace nástavce. Nástavec rotuje po vnitřním obvodu nádoby v protisměru hodinových ručiček a zároveň kolem své osy v opačném směru. Tím je zajištěno důkladné a rovnoměrné zpracování ingrediencí obsažených v nádobě.

PŘED PRVNÍM POUŽITÍM

- Před použitím spotřebiče se, prosím, seznámte s návodem k jeho obsluze, a to i v případě, že jste již obeznáni s používáním spotřebičů podobného typu. Spotřebič používejte pouze tak, jak je popsáno v tomto návodu k použití. Návod uschovejte pro případ další potřeby. Pokud předáváte spotřebič jiné osobě, zajistěte, aby u něj byl přiložen tento návod k použití.
- Minimálně po dobu trvání zákonného práva z vadného plnění, případně záruky za jakost doporučujeme uschovat originální přepravní karton, balicí materiál, pokladní doklad a potvrzení o rozsahu odpovědnosti prodávajícího nebo záruční list. V případě přepravy doporučujeme zabalit spotřebič opět do originální krabice od výrobce.

1. Spotřebič pečlivě vybalte a dejte pozor, abyste nevyhodili žádnou část obalového materiálu dřív, než najdete všechny součásti spotřebiče.
2. Všechny části (hnětací hák **A1**, průznou šlehač balonovou metlu **A2**, michací metlu **A3**, průznou michací metlu **A4**, víko **A6**, **A7** a nerezovou nádobu na mixování **A7**), které jsou určeny pro styk s potravinami, důkladně omyjte teplou vodou za použití neutrálního kuchyňského saponátu. Poté je opláchněte čistou vodou a důkladně vytřete dosucha jemnou utěrkou.

VYBĚR TYPU NÁSTAVCE

Typ nástavce	Účel použití
Hnětací hák A1	Používá se k hnětání a pro přípravu těžkých a hutných těst obsahujících kvasnic, jako např. chlebového těsta.
Michací metla A3 a průzná michací metla A4	Používá se k mixování středně těžkých a lehkých těst bez kvasnic, k michání plev, krémů, náplní apod.
Šlehač balonová metla A2	Používá se ke šlehání celých vajec nebo vaječných bílků, šlehačky, lehkých těst, pěnových krémů apod. Nepoužívejte jej k mixování těžkých a hutných těst.

SESTAVENÍ A DEMONTÁŽ SPOTŘEBIČE

- Než začnete sestavovat nebo demontovat kuchyňský robot, ujistěte se, že je vypnutý a odpojený od zásuvky el. napětí.

1. Vložení mixovací nádoby

1. Kuchyňský robot postavte na rovný a suchý povrch, například na pracovní desku kuchyňské linky.
2. Stisknutím tlačítka PUSH **A12** odjistěte rameno **A10** a odklopte jej nahoru. Aretace ramene **A10** v otevřené poloze je signalizována vysunutím tlačítka PUSH **A12**, které je doprovázeno slyšitelným cvaknutím.
3. Nerezovou nádobu **A7** vložte do otvoru v podstavci **A8** a upevněte ji pootočením ve směru hodinových ručiček. Pokud je nádoba **A7** upevněna správně, není možné ji zdvihnout samostatně z podstavce **A8**.

2. Připevnění nástavce (hnětacího háku, michací nebo šlehač metly)

2. Jestliže se rozhodnete použít průhledné víko **A5**, je třeba jej připevnit před nasazením nástavce. Víko **A5** opatrně nasadte na vykyvné rameno a zajistěte v uzamknuté poloze jeho otočením proti směru hodinových ručiček.
2. Při nasazování nástavce musí být rameno **A10** zajištěno v otevřené poloze, viz bod 1.2 kapitoly Vložení mixovací nádoby. Na hřídel mixovací hlavy **A9** se zakončením ve tvaru písmene T nasadte jeden z nástavců tak, aby hřídel zapadla do otvoru v nástavci. Nasadte přitlačte směrem k mixovací hlavě **A9** a pootočte jím v protisměru hodinových ručiček, aby došlo k jeho upevnění k hřídeli.
- 2.3 Jednou rukou uchopte nástavec a mírně za něj zatáhněte směrem dolů. Pokud je řádně upevněn k hřídeli, nedojde k jeho uvolnění.
- 2.4 Pokud nebudete hned vkládat přísady do nádoby na mixování **A7**, stiskněte tlačítko PUSH **A12** a rameno **A10** sklopte do horizontální polohy. Po sklopení ramene **A10** do horizontální polohy dojde k vysunutí tlačítka PUSH **A12**, které je doprovázeno slyšitelným cvaknutím.

3. Vymnutí nástavce a nádoby na mixování

- 3.1 Stisknutím tlačítka PUSH **A12** odjistěte rameno **A10** a odklopte jej nahoru. Aretace ramene **A10** v otevřené poloze je signalizována vysunutím tlačítka PUSH **A12**, které je doprovázeno slyšitelným cvaknutím.
- 3.2 Nástavec uchopte a mírně jej zatlačte směrem k mixovací hlavě **A9**. Poté jím pootočte ve směru hodinových ručiček, aby se uvolnil z hřídele motoru a sejměte jej. Nádobu na mixování **A7** pootočte v protisměru hodinových ručiček a vyjměte ji z podstavce **A8**. Rameno **A10** uveďte zpět do horizontální polohy.

OBSLUHA SPOTŘEBIČE

1. Z prostoru **A15** odvrňte potřebnou délku přívodního kabelu.
2. Stisknutím tlačítka PUSH **A12** odjistěte rameno **A10** a odklopte jej.
3. Do nádoby **A7** umístěné v podstavci **A8** vložte přísady.



Upozornění:

Maximální hmotnost přísad, které lze zpracovat v jedné dávce, je 1,6 kg. Při přípravě chlebového těsta nezpracováváte najednou více než 600 g mouky. Při přípravě těsta na sladké pečivo (ovocné koláč apod.) lze najednou zpracovat max. 450 g mouky. Maximální množství bílků, které lze šlehat najednou, je 8 ks.

4. Stiskněte tlačítko PUSH **A12** a rameno **A10** s připevněným nástavcem sklopte do horizontální polohy.
5. Ujistěte se, že kuchyňský robot je správně sestaven a že regulator rychlosti **A13** je nastaven v poloze 0 (pohotovostní režim). Přívodní kabel připojte k zásuvce el. napětí.
6. Regulátorem **A13** nastavte požadovaný rychlostní stupeň v rozsahu 1 až 6. Nejprve nastavte nižší rychlost, aby se zamezilo rozstříkávání přísad. Jakmile dojde k jejich promíslení, zvýšte rychlost na požadovaný stupeň. Rychlost lze průběžně regulovat dle potřeby.



Upozornění:

Pokud je třeba setřít přísady ze stěn nádoby na mixování **A7** a nástavce, kuchyňský robot nejdříve vypněte nastavením regulátoru rychlosti **A13** do polohy 0 (pohotovostní režim) a odpojte od síťové zásuvky. Poté setřete přísady plastovou stěrku.

Maximální doba provozu spotřebiče je 6 minut. Nenechávejte spotřebič nepřetržitě v provozu déle, než je výše uvedeno. To obzvláště platí při velkém zatížení (např. při zpracování těžkých, hutných těst). Pokud byl spotřebič v provozu při velkém zatížení, před dalším spuštěním jej nechte alespoň 10 minut vychladnout. Při nižším zatížení obvykle stačí k vychladnutí 3 až 5 minut.

Pokud ponecháte spotřebič nepřetržitě v chodu po dobu 10 minut bez zastavení, automaticky se zastaví.

7. Po ukončení používání nastavte regulator rychlosti **A13** do polohy 0 (pohotovostní režim) a přiváděcí kabel odpojte od síťové zásuvky.
8. Kuchyňský robot demontujte dle instrukcí uvedených v kapitole Sestavení a demontáž spotřebiče. K odstranění směsí z nádoby **A7** a nástavce použijte měkkou plastovou stěrku.
9. Po každém použití vyčistěte kuchyňský robot dle pokynů uvedených v kapitole Čištění a údržba.

RYCHLÝ PRŮVODCE MIXOVÁNÍM

Typ nástavce	Ingredience	Množství	Doba zpracování	Výběr rychlosti
Průzná šlehač metla A2	Bílky	max.8 ks	4 minuty	Stupeň 6
Průzná šlehač metla A2	Smetana	500 ml	4-5 minut	Stupeň 6
Průzná šlehač metla A2	Majonéza	3 žloutky	1 minuta	Stupeň 2-4
Michací metla A3	Těsto na dort	cca 800 g	6 minut	Stupeň 2-6
Hnětací hák A1	Chlebové těsto	max.600 g mouky	4 minuty	Stupeň 2



Poznámka:

Výše uvedené doby zpracování jsou pouze orientační. Aby nedocházelo k rozstříkávání ingrediencí mimo nádobu, zvolte jako počáteční rychlost stupeň 1 nebo 2. Poté nastavte vyšší rychlost dle potřeby.

ČIŠTĚNÍ A ÚDRŽBA

- Před čištěním kuchyňský robot vždy vypněte nastavením regulátoru rychlosti **A13** do polohy 0 a odpojte od síťové zásuvky.
- Po každém použití je třeba nástavec důkladně omyt teplou vodou za použití neutrálního kuchyňského saponátu. Poté jej opláchněte pod čistou tekoucí vodou a důkladně vytřete dosucha jemnou utěrkou.



Poznámka:

Nástavce jsou určeny pro krátkodobý styk s potravinami (včetně nápojů), tj. max. 4 hodiny.

- Nerezovou nádobu **A7** omyjte teplou vodou za použití neutrálního kuchyňského saponátu. Poté ji opláchněte pod čistou tekoucí vodou a vytřete dosucha jemnou utěrkou.



Tip:

Pokud jste šlehači vaječné bílky, průznou šlehač metlu **A2** a nádobu na mixování **A7** nejdříve opláchněte studenou vodou. Pokud byste použili horkou vodu, zbytky vaječných bílků by ztvrdly a jejich odstranění by bylo obtížnější.

- K čištění podstavce **A8** a ramene **A10** použijte hadřík navlhčený ve slabém roztoku saponátového čisticího přípravku. Vše pak vytřete dosucha.
- Nikdy neponořujte spotřebič ani jeho přívodní kabel do vody nebo jiné tekutiny. K čištění nepoužívejte ředidla nebo rozpouštědla, popř. čisticí prostředky způsobující otěr. Jinak může dojít k narušení povrchové úpravy spotřebiče.

SKLADOVÁNÍ

- Pokud nebudete kuchyňský robot používat, uložte jej na čisté, suché místo mimo dosah dětí. Ujistěte se, že rameno **A10** je sklopeno do horizontální polohy.

TIPY A RADY

CHLEBOVÉ TĚSTO – PŘÍSDA

MOUKA

Je nejdůležitější přísadou, která se používá k pečení chleba. Spolu s droždím vytváří strukturu bochníku. Když se smíchá s tekutinou, bílkoviny v ní obsažené začnou tvořit lepek. Lepek je síť pružných vláken, která uzavírají plyny produkované droždím směrem k sobě.

Bílá pšeničná mouka

Prodává se jako pekařská, chlebová nebo hladká pšeničná mouka. Hladká mouka je nejsnazší dostupná, nicméně lepších výsledků dosáhnete s moukou, která obsahuje minimálně 11 až 12 % bílkovin. Recepty uvedené v tomto návodu vyžadují použití chlebové mouky s 11 % obsahem bílkovin. Tento údaj se uvádí na obalu mouky. Nepravějte mouku ani nepoužívejte mouku s kypřicím práškem, pokud není v receptu uvedeno jinak.

Celozrná pšeničná mouka

Vyrábí se z pšeničných zrn, obsahuje otruby a klíčky. Chléb, který je pečený z tohoto druhu mouky, bude hutnější. Méně hutný chléb získáte tak, že nahradíte jeden hrnek celozrnné mouky bílou chlebovou moukou.

Žitná mouka

Je velice oblíbená pro pečení chleba, obsahuje vysoký podíl minerálních látek, ale má nízký obsah bílkovin, a proto se obvykle kombinuje s moukou pšeničnou, aby chléb dobře vykynul.

Lepková mouka

Vyrábí se extrakcí obsahu lepku z pšeničného zrna. Přidání lepkové mouky může vylepšit strukturu a kvalitu chleba při použití mouky s nižším obsahem bílkovin.

CHLEBOVÉ MĚSÍ

Obsahují mouku, cukr, sušené mléko, sůl a další přísady jako například zlepkovač chleba. Obvykle se pak přidává jen voda a droždí.

ZLEPKOVAČ CHLEBA

Jsou dostupné v supermarketech a obchodech se zdravou výživou. Přísady obsažené ve zlepkovači chleba jsou obvykle potravinářské kyseliny, jako je kyselina askorbová (vitamin C) a enzymy (amylázy) extrahované z pšeničné mouky. Zlepkovač chleba pomůže zpevnit těsto, čímž se dosáhne většího objemu bochníku a jemnější struktury. Chleba je stabilnější a má delší dobu trvanlivosti.

CUKR

Dodává sladkost, příchut a hnědou barvu chlebové kůrce. Přidává se do droždí. Vhodný je bílý cukr, hnědý cukr nebo med.

SUŠENÉ MLÉKO A MLÉČNÉ VÝROBKŮ

Obohacují chuť a zvyšují výživovou hodnotu chleba. Vhodné a snadno použitelné je sušené mléko. Uchovávejte ho ve vzduchotěsné nádobě v ledničce. Rovněž lze použít sušené sojové mléko, ale způsobuje vyšší tuhost chleba. Čerstvé mléko by se nemělo nahrazovat, pokud není v receptu uvedeno jinak.

SŮL

Je důležitou přísadou při pečení chleba. Zvyšuje savost těsta, zlepšuje hnětení, posiluje vývoj lepku a ovlivňuje tvar bochníku, strukturu střídky, barvu kůrky, chuť a vede k prodloužení trvanlivosti chleba. Protože brání kynutí chleba, pečlivě ji odměřujte.

TUK

Dodává chuť a zadržuje vlhkost. Mohou se použít rostlinné oleje, jako je světlivový, slunečnicový nebo řepkový olej. V receptech lze oleje nahradit máslem nebo margarínem, může ale dojit ke zbarvení střídky dožluta.

DROŽDÍ

Používá se jako přípravek ke kynutí. V receptech tohoto návodu se používá sušené droždí. Před použitím sušeného droždí vždy zkontrolujte dobu trvanlivosti, protože droždí s prošlým datem trvanlivosti může způsobit, že těsto nevykne. Čerstvých nebo lisovaných kvasnic je zapotřebí třikrát větší množství než sušených kvasnic. K vytvoření kvasů je potřeba tekutina, cukr a teplo.

RYCHLE KYNOUCÍ DROŽDÍ

Je směs droždí a zlepkovačino přípravku chleba. Pokud si přejete v receptu nahradit běžné droždí tímto druhem, vynechte zlepkovač chleba. Rychle kynoucí droždí by se nemělo používat v kombinaci s chlebovými směsmi, neboť zlepkovač chleba bývá ve směsích již obsažen.

VODA

Příliš horká nebo studená voda znemožní vytvoření kvasů. Chlazenou vodu je třeba nejprve ohřát na pokojovou teplotu. Příliš horká nebo studená voda znemožní vytvoření kvasů.

VEJCE

Používají se v některých receptech na chleba. Podporují kynutí a zvyšují výživovou hodnotu chleba. Dodávají chuť a jemnost střídky a obvykle se používají do sladších druhů chleba.

DALŠÍ PŘÍSDA

Přísady, jako sušené ovoce, ořechy, čokoládové chipsy apod., které by měly zůstat celé v upečeném chlebu, by se měly rozptýlit do těsta. Měly by se postupně přidávat během hnětení před kynutím těsta.

CHLEBOVÉ TĚSTO – PŘÍPRAVA

- U všech přísad zkontrolujte dobu minimální trvanlivosti nebo datum spotřeby.
- Přísady přidávejte v pořadí uvedeném v receptu.
- Otevřené potravinářské skladujte ve vzduchotěsných nádobách.
- Přísady, které jste vyjmuli z chladničky, nechte před použitím zahřát na pokojovou teplotu
- Není-li v receptu uvedeno jinak, použijte chlebovou mouku. Nepoužívejte mouku, která obsahuje méně než 11 % bílkovin.
- Nepoužívejte mouku s kypřicím práškem na pečení kvasnicového chleba, pokud není v receptu uvedeno jinak.
- Bydíte-li v nadmořské výšce nad 900 m n. m., pravděpodobně budete muset upravit množství kvasnic v receptu. Čím vyšší je nadmořská výška, tím nižší je tlak vzduchu a tím rychleji těsto nakyne.
- Doporučuje se použít o ¼ kávové lžičky kvasnic méně, než je uvedeno v receptu.
- Pokud je vlhké a horké počasí, použijte o ¼ kávové lžičky kvasnic méně, než je uvedeno v receptu, aby těsto nepřekynulo.
- Vlastnosti mouky se mohou měnit s ročním obdobím nebo skladováním. Pak bude třeba upravit poměr vody a mouky následujícím způsobem. Pokud se těsto příliš lepí, přidejte 1 až 2 polévkové lžice mouky. Pokud je příliš suché, přidejte 1 až 2 kávové lžičky vody. K absorpci těchto přidávaných přísad je zapotřebí několika minut. Těsto se správným množstvím mouky a vody by se mělo dát vytvarovat do hladkého bochánku na dotyk vlhkého, avšak ne lepivého.

Jak připravit kvasě

Do čisté skleněné misky nalijte teplou vodu v množství uvedeném v receptu. Pak přidejte potřebné množství čerstvých nebo lisovaných kvasnic spolu s 1 kávovou lžičkou cukru a 1 kávovou lžičkou mouky. Vše opatrně zamíchejte a zakryjte plastovým sáčkem. Nechte stát na teplém místě (30 °C) po dobu asi 30 minut, nebo dokud směs nenabobtná a nezpění. Tato směs by se měla okamžitě použít.

Kynutí na teplém místě

- Droždí, at už při kvašení nebo v těstě, vyžaduje teplo pro nabývání objemu. Teplé místo pro kynutí těsta si vytvořte tak, že položte plech na pečení na misu s dostatečně teplou vodou. Na plech položte připravené těsto a zakryjte lehce omáčeným silnějším igelitovým sáčkem nebo utěrkou na nádobí. Ke kynutí je třeba zajistit teplé místo bez průvanu. Těsto nechte kynout, dokud nezdvojnásobí svůj objem.

TĚSTO NA DORTY A JEMNÉ PEČIVO – PŘÍSDA

MOUKA

Používána do koláčů a jemného pečiva by měla mít nižší obsah bílkovin (lepku), než mouka používaná pro pečení chleba.

Polohrubá a hladká mouka

Má nižší obsah bílkovin (lepku) a dodává pečivem výrobkům, jako jsou dorty, vdolky, jemné pečivo, lívanec a palačinky, jemnější strukturu.

Mouka s kypřicím práškem

Je směsí mouky a kypřicích přípravků, jako je prášek do pečiva. Pro výrobu směsí 1 hrnk mouky s kypřicím práškem smíchejte 1 hrnek mouky a 2 kávové lžičky prášku do pečiva.

Celozrná mouka

Obsahuje otruby a pšeničné klíčky a může se použít do těsta na vdolky a závinů. Struktura výrobků upečených z celozrnné mouky bude hutnější.

Kukuřičná mouka

Vyrábí se z kukuřice a používá se do některých pečivých výrobků, jimž dodává jemnou strukturu. Může se použít pro zahusťování omáček a dezertů.

Rýžová mouka

Vyrábí se z rýže a používá se ke zjemnění struktury pečivých výrobků, jako je křehké čajové pečivo.

PŘÁŠEK DO PEČIVA

Používá se jako kypřicí přípravek na pečení.

JEDLÁ SODA

Je také známá jako bikarbonát sodný. Může se použít jako dodatečný kypřicí přípravek nebo ke ztmavnutí některých pečivých výrobků.

MÁSLO

Dodává specifickou chuť a jemnou strukturu pečivým výrobkům. V některých receptech je možné máslem nahradit olej, výsledná chuť a struktura pečivých výrobků bude ale odlišná. V tomto případě použijte o ¼ množství másla méně, než je množství oleje uvedené v receptu. Než začnete šlehat máslo s cukrem, nechte jej ztmavnout při pokojové teplotě.

VEJCE

Měla by mít pokojovou teplotu, aby dodala správný objem pečivým výrobkům. Vejce rozbité jednotlivě do jiné nádoby a teprve poté je přidejte k ostatním přísadám, abyste se vyvarovali případnému znehodnocení celé dávky, pokud by bylo některé z vajec zkažené. Pokud budete šlehat bílky, pečlivě je oddělte od žloutků. Vaječné žloutky obsahují tuk a jejich zbytky znemožní úspěšné našlehaní bílků. Než začnete šlehat bílky, ujistěte se, že je šlehad metla a nádoba na mixování zcela čistá a bez zbytků tuku. Jinak by nemuselo dojít k dokonalému vyšlehaní bílků.

MLÉKO

Mělo by být plnotučné, pokud není v receptu uvedeno jinak. Nizkotučné nebo polotučné mléko lze použít, ale výsledná chuť a struktura pečivých výrobků může být odlišná.

CUKR

Obvykle se používá bílý cukr krystal. Dodává chuť, strukturu a barvu pečným výrobkům. Často se také používá cukr krupice, jelikož se snadněji rozpouští při šlehání s máslem. Pro dodání odlišné chuti, struktury a barvy pečným výrobkům se může použít hnědý cukr.

PEČENÍ

- Troubu nechte předehřát, aby byla dosažena správná teplota před zahájením pečení.
- Teplota a doba pečení se může lišit v závislosti na typu pečicí trouby. Při použití horkovzdušné trouby snižte teplotu uvedenou v receptu zhruba o 15–20 °C.
- Místo vysypávání pečicích forem a pekáčů můžete použít pečicí papír, pokud je to vhodné. Aby pečicí papír neklouzal po hladkém povrchu pečicí formy, můžete potřít formu malým množstvím tuku.
- Před vyjmutím pečeného výrobku z trouby, nejdříve ověřte, zda je hotový. Lehce se dotkněte vršku pečiva, a pokud se vrátí do původního stavu, mělo by být správně upečené. Opatrně pichněte špejlí doprostřed pečiva a vytáhněte ji. Pokud se těsto nelepí na špejli, pečivo je upečené.
- Aby bylo čajové pečivo křupavější, vyjměte pečicí plech z trouby a umístěte jej na kovovou odkládací mřížku. Jednotlivé kousky pečiva posuňte na plechu ze svého pečicího místa a nechte je zchladnout. Po zchladnutí je přesuňte z plechu na táč.

RECEPTY

Korpus z pískotového těsta

4 vejce, oddělené bílky od žloutků
¼ hrnku krupicového cukru
1 hrnek (150 g) polohrubé mouky s kypřicím práškem, proseťe
3 polévkové lžíce vody

- Použijte pružnou šlehač metlu **A2**.
- Nastavte rychlostní stupeň 6 a vyšlehejte vaječné bílky do tuhého sněhu. Snižte rychlost na stupeň 1 a pomalu přidávejte cukr, dokud snih nezhoustne a není hladký.
- Přidejte vaječné žloutky a opatrně zamíchejte.
- Nastavte rychlostní stupeň 1 a střídavě přidávejte mouku a vodu. Šlehejte, dokud se ingredience nespojí.
- Těsto nalijte do předem lehce vymazané a moukou vysypané pečicí formy.
- Pečte v předehřáté troubě na 180 °C cca 20–25 minut.
- Upečený pískot nechte vychladnout na kovovém roštu.

Korpus z trénoho vanilkového těsta

125 g másla, změkčelo
¼ hrnku cukru krupice
1 kávová lžička vanilkové esence
2 vejce
2 hrnky (300 g) polohrubé mouky s kypřicím práškem, proseťe
¾ hrnku mléka

- Použijte míchací metlu **A3**.
- Nastavte rychlost 6 a vyšlehejte máslo s cukrem, dokud není směs nadychaná a hladká.
- Přidejte vanilkovou esenci, vajíčka jedno po druhém a nechte je dobře zalehat.
- Snižte rychlost na stupeň 2 a pomalu střídavě přidávejte mouku a mléko a šlehejte, dokud se nevytvoří hladké těsto.
- Těsto nalijte do předem vymazané a vysypané pečicí formy o průměru 22 cm.
- Pečte v předehřáté troubě na 180 °C zhruba 45–50 minut, nebo dokud není těsto upečené dozlatova.
- Upečený korpus nechte vychladnout na kovovém táčku.

Máslové sušenky (cca 40 ks)

125 g másla, změkčelo
¾ hrnku cukru krupice
1 kávová lžička vanilkové esence
1 vejce
2 hrnky (300 g) polohrubé mouky
1 kávová lžička prášku do pečiva

- Použijte míchací metlu **A3**.
- Nastavte rychlost 6 a másto vyšlehejte do hladka. Přidejte cukr, vanilkovou esenci a vejce. Šlehejte, dokud se nevznikne lehká a hladká směs.
- Smíchejte mouku a prášek do pečiva.
- Nastavte rychlost 2 a postupně přidávejte mouku, dokud se vše řádně nespojí do jedné hmoty. Nešlehejte však příliš dlouho.
- Pomocí lžičky vytvarujte malé kuličky a rovnoměrně je rozložte na lehce vymazaný nebo pečicím papírem vložný plech. Okolo každé kuličky nechte dostatek prostoru. Pomocí lehce pomoučené vidličky stlačte každou kuličku.
- Pečte v předehřáté troubě na 190 °C asi 12–15 minut, nebo dokud nejsou sušenky upečené lehce dozlatova.
- Sušenky vyjměte z plechu a nechte stranou na kovovém roštu vychladnout.

Krémové sněhové pusinky (20–24 ks)

4 vaječné bílky
1 hrnek cukru krupice

- Použijte pružnou šlehač metlu **A2**.
- Nastavte rychlostní stupeň 6 a z vaječných bílků ušlehejte tuhý snih. Snižte rychlost na stupeň 1 a opatrně přidejte polovinu cukru a zalehejte jej. Pak přidejte zbývající cukr.
- Pomocí lžice naneste malé množství sněhové hmoty na lehce vymazaný plech. Mezi jednotlivými kousky nechte asi 3 cm, aby se nespakly.
- Pečte v troubě na 120 °C asi 1 až 1½ hodiny, nebo dokud nejsou sněhové pusinky suché. Nepečte je však příliš dlouho, aby se nespálily. Vyjměte je z plechu, nechte stranou vychladnout a skladujte ve vzduchotěsné nádobě.



Poznámka:

Větší sněhové pusinky můžete vytvořit pomocí zdobítka. Tím se může prodloužit čas pečení.

Bílý chléb

4 hrnky (600 g) chlebové mouky
3 polévkové lžíce sušeného mléka
1½ kávové lžičky soli
1½ polévkové lžíce cukru
1 kávová lžička železovače chleba
2 kávové lžičky instantního droždí
2 polévkové lžíce oleje
1½ hrnku (375 ml) vody
chlebová mouka navíc, na ruční hnětení

- Použijte hnětač hák **A1**.
- V nádobě smíchejte mouku, sušené mléko, sůl, cukr, železovač chleba a instantní droždí.
- Nastavte rychlost 1–2, do sypké směsi pomalu přidávejte vodu a olej. Nechte hnětat, dokud se těsto nezačne formovat.
- Těsto přesuňte na lehce pomoučený váh a rukama řádně zpracujte hnětením, dokud není těsto dostatečně jemné a hladké.



Poznámka:

Těsto by mělo být v této fázi velmi dobře prohněteno, aby se vytvořil lepek, který dodává těstu tu správnou elasticitu a podporuje kynutí.

- Vložte těsto do velké mísy a zakryjte fólií. Nechte na teplém místě kynout asi 20 minut, nebo dokud těsto nezdvojnásobí svůj objem.
- Vykynuté těsto vyjměte z mísy a znovu zpracujte hnětením na lehce pomoučeném vále.
- Těsto vložte do pečicí formy. Zakryjte potravinovou fólií a nechte na teplém místě ještě asi 30–40 minut kynout, nebo dokud není těsto dostatečně vykynuté. Sejměte potravinovou fólii.
- Před pečením můžete těsto potřít vaječnou polevou. Pečte v předehřáté troubě na 200 °C po dobu asi 40–50 minut, nebo dokud není chléb upečené dozlatova.
- Upečený chléb nechte 15 až 20 minut zchladnout a poté jej vyjměte z formy. Před krájením nechte bochník úplně vychladnout, aby se nesrazil.

Vaječná poleva na chlebové těsto

1 vejce, zlehka rozšlehané
2–3 lžíce vody

- Obě ingredience smíchejte, až vznikne hladká směs. Nešlehejte. V případě potřeby přecedte přes sítko. Vaječnou polevou potřete chlebové těsto před pečením.

Focaccia (2–4 porce)

3 hrnky (450 g) chlebové mouky
1 kávová lžička soli
2 kávové lžičky cukru
2 kávové lžičky instantního droždí
2 polévkové lžíce olivového oleje
1 hrnek (250 ml) vody
Na potřeni:
2 polévkové lžíce olivového oleje
1 polévkové lžíce hrubé soli
2 polévkové lžíce černých oliv, nakrájených

- Použijte hnětač hák **A1**.
- V nádobě smíchejte mouku, sůl, cukr a droždí.
- Nastavte rychlost 1–2, do sypké směsi pomalu přidávejte vodu a olej. Nechte hnětat, dokud se těsto nezačne formovat.
- Těsto přesuňte na lehce pomoučený váh a rukama řádně zpracujte hnětením, dokud nevznikne jemné a hladké těsto.
- Těsto vložte do velké mísy a zakryjte potravinovou fólií. Nechte na teplém místě asi 20 minut kynout, nebo dokud těsto nezdvojnásobí svůj objem.
- Vykynuté těsto vyjměte z mísy a znovu zpracujte hnětením na lehce pomoučeném vále.
- Těsto vložte do lehce vymazané teflonové formy o rozměrech 20 × 30 cm a rozvalteje do tvaru formy.
- Zlehka zakryjte potravinovou fólií a nechte na teplém místě 20–30 minut kynout, nebo dokud těsto trochu nevykymne. Sejměte potravinovou fólii.
- Těsto potřete olivovým olejem a posypte hrubou solí a nakrájenými olivami. Pečte v předehřáté troubě na 200 °C asi 30–35 minut, nebo dokud není focaccia chléb upečený dozlatova.
- Po vyjmutí z trouby nechte vychladnout na kovovém roštu.

TECHNICKÉ ÚDAJE

Jmenovitý rozsah napětí..... 220–240 V
Jmenovitý kmitočet..... 50/60 Hz
Jmenovitý příkon..... 1000 W
Třída ochrany (před úrazem elektrickým proudem)..... II
Hlučnost..... 86 dB(A)

Deklarovaná hodnota emise hluku tohoto spotřebiče je 86 dB(A), což představuje hladinu A akustického výkonu vzhledem k referenčnímu akustickému výkonu 1 pW.

VYSVĚTLENÍ TECHNICKÝCH POJMŮ

Stupeň ochrany před úrazem elektrickým proudem:

Třída II – Ochrana před úrazem elektrickým proudem je zajištěna dvojitou nebo zesílenou izolací.

Změny textu a technických parametrů vyhrazeny.

POKYNY A INFORMACE O NAKLÁDÁNÍ S POUŽITÝM OBALEM

Použitý obalový materiál odložte na místo určené obcí k ukládání odpadu.

LIKVIDACE POUŽITÝCH ELEKTRICKÝCH A ELEKTRONICKÝCH ZAŘÍZENÍ



Tento symbol na produktech anebo v průvodních dokumentech znamená, že použité elektrické a elektronické výrobky nesmí být přidány do běžného komunálního odpadu. Ke správné likvidaci, obnově a recyklaci předejte tyto výrobky na určená sběrná místa. Alternativně v některých zemích Evropské unie nebo jiných evropských zemích můžete vrátit své výrobky místnímu prodejci při koupi ekvivalentního nového produktu. Správnou likvidací tohoto produktu pomůžete zachovat cenné přírodní zdroje a napomáháte prevenci potenciálních negativních dopadů na životní prostředí a lidské zdraví, což by mohly být důsledky nesprávné likvidace odpadu. Další podrobnosti si vyžádejte od místního úřadu nebo nejbližšího sběrného místa. Při nesprávné likvidaci tohoto druhu odpadu mohou být v souladu s národními předpisy uděleny pokuty.

Pro podnikové subjekty v zemích Evropské unie

Chcete-li likvidovat elektrická a elektronická zařízení, vyžádejte si potřebné informace od svého prodejce nebo dodavatele.

Likvidace v ostatních zemích mimo Evropskou unii

Tento symbol je platný v Evropské unii. Chcete-li tento výrobek zlikvidovat, vyžádejte si potřebné informace o správném způsobu likvidace od místních úřadů nebo od svého prodejce.



Tento výrobek splňuje veškeré základní požadavky směrnice EU, které se na něj vztahují.

