

- Varnou desku zapnete pootočením ovladače (ovladačů) ve směru hodinových ručiček na požadovaný výkonový stupeň.
- Varnou desku vypnete pootočením ovladače/-ů do polohy "0".
- Varná deska je vybavena 2 kontrolkami, které signalizují, že jsou varné zóny horké. Tyto kontrolky se rozsvítí, jakmile varné zóny dosáhnou vysoké teploty. Tyto kontrolky zůstanou zapnuté i po vypnutí příslušné varné zóny a zhasnou až po ochlazení varné zóny na bezpečnou teplotu.

- Sálavá varná zóna Ø 145
- Sálavá varná zóna Ø 180
- Kontrolka Zap/Vyp
- Ovladač pro zadní varnou zónu
- Ovladač pro přední varnou zónu
- Kontrolka zbytkového tepla



Důležité upozornění:

Chcete-li zabránit trvalému poškození sklokeramické varné desky, nepoužívejte:

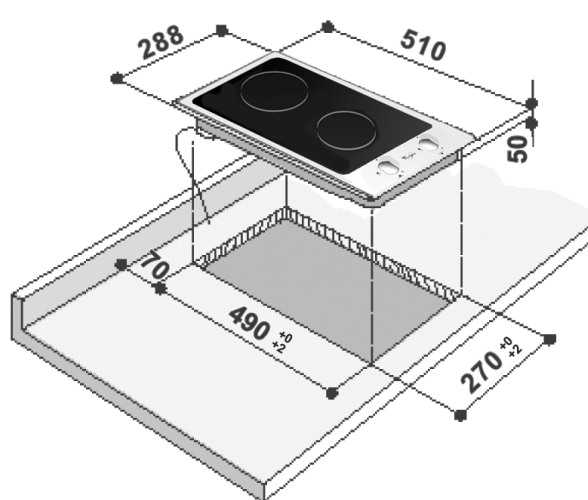
- nádoby, které nemají dokonale rovné dno;
- kovové nádoby se smaltovaným dnem.

PŘIPOJENÍ K ELEKTRICKÉ SÍTI

Napájecí napětí	Počet vodičů x rozměry
230 V ~ +	H05 RR-F 3 x 1,5 mm ²

ROZMĚRY VARNÉ DESKY A PRACOVNÍ DESKY (mm)

Ovladač (1 - 6)	Tabulka k použití varných zón	Ovladač (1 - 12)
1-2	K rozpouštění másla, čokolády apod.	1-2
2	K udržení teploty jídla a ohřevu malého množství tekutin.	2-3-4
3	K ohřevu větších množství, vaření pudinků a omáček.	4-5-6
3-4	Jemné dušení, například: vařená zelenina, špagety, polévky, dušené maso, dušené maso se zeleninou.	6-7
4	Pro všechno druhy smažených jídel, kotlety, steaky, vaření bez pokličky, např.: rizoto.	7-8
4-5	Zhnědnutí masa, pečené brambory, smažená ryba a k vaření velkého objemu vody.	8-9-10
6	Rychlé smažení, pečení steaků v nádobě na steaky.	11-12



Typ PLAVID 230 V~/50 Hz 2,9 kW

OCHRANA ŽIVOTNÍHO PROSTŘEDÍ

Likvidace obalových materiálů

- Jak dokládá recyklační symbol, obal lze bez zbytku recyklovat
- Různé obalové materiály nevyhazujte bez rozmyslu, ale zlikvidujte je řádně v souladu s místními úředními předpisy o likvidaci odpadu.

Likvidace nepotřebných domácích spotřebičů

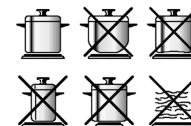
- Tento spotřebič je označen v souladu s evropskou směrnicí 2002/96/ES o likvidaci elektrického a elektronického zařízení (WEEE). Zajištěním správné likvidace tohoto výrobku pomůžete zabránit případným negativním důsledkům na životní prostředí a lidské zdraví, které by jinak byly způsobeny nevhodnou likvidací tohoto výrobku.



Symbol na výrobku nebo na dokumentech přiložených k výrobku udává, že tento spotřebič nepatří do domácího odpadu. Je nutné odvézt ho do sběrného místa pro recyklaci elektrického a elektronického zařízení. Likvidace musí být provedena v souladu s místními předpisy o ochraně životního prostředí, které se týkají likvidace odpadu. Podrobnější informace o zpracování, recuperci a recyklaci tohoto výrobku zjistíte u příslušného místního úřadu, služby pro likvidaci domovního odpadu nebo v obchodě, kde jste výrobek zakoupili.

Jak snížit spotřebu energie

- Používejte nádoby s průměrem dna stejným jako je průměr varné zóny nebo trochu větším.
- Používejte pouze hrnce a pánve s rovným dnem.
- Vařte pokud možno s pokličkou.
- Zeleninu, brambory apod. vařte v malém množství vody, abyste zkrátili dobu vaření na minimum.
- Ještě více energie a času vám ušetří tlakový hrnec.



VAROVÁNÍ

- Tento spotřebič nesmějí používat osoby (včetně dětí) se sníženými fyzickými, smyslovými nebo duševními schopnostmi, nebo bez patřičných zkušeností a znalostí, pokud je na začátku nesledují osoby odpovědné za jejich bezpečnost, nebo jim nedávají příslušné pokyny k použití spotřebiče. Na malé děti je třeba dohlédnout, aby si se spotřebičem nehrály.
- Spotřebič není zkonstruován k zapnutí pomocí vnějšího časovače nebo samostatného systému dálkového ovládání.
- Jestliže se povrch sklokeramické desky rozbije nebo praskne, nepoužívejte ji a okamžitě zavolejte do servisního střediska.
- Pokud varná deska obsahuje halogenové prvky, nevívejte se do nich.
- Tato varná deska je určena výlučně pro vaření jídel v domácnosti. Jiný způsob použití není přípustný. Výrobce odmítá jakoukoli odpovědnost za nevhodné nebo nesprávné použití ovládacích prvků.
- Nevystavujte varnou desku působení povětrnostních vlivů.

- Případné opravy nebo údržbu spotřebiče smí provádět pouze kvalifikovaný technik.
- Varné desky se nedotýkejte vlhkými částmi těla a neobsluhujte je bosí.
- Dvě varné zóny jsou jasně vyznačeny dvěma kruhy na varné sklokeramickém povrchu desky. Před zapnutím zkontrolujte, zda je varná deska čistá.
- Přístupné části varné desky se při použití zahřívají na vysokou teplotu. Nedovolte dětem, aby se ke spotřebiči přiblížovaly.**
- Malé děti a nemohoucí osoby nesmí používat varnou desku bez dohledu.**
- Na malé děti je třeba dohlédnout, aby si s varnou deskou nehrály.**
- Přesvědčte se, že se elektrické vodiče jiných elektrických spotřebičů v blízkosti varné desky nedotýkají jejich horkých částí.
- Při smažení a pečení na oleji a tuku nádobu stále sledujte. Olej a tuk se může přehřát a vznítit!
- Varnou desku nepoužívejte jako podložku nebo pracovní plochu.
- Plotýnky/varné zóny nezapínejte prázdné, bez varného nádobí.
- Na ještě horké plotýnky/varné zóny nepokládejte předměty z plastu, hliníkovou fólii, textil, papír apod.
- Varná deska je vybavena plotýnkami/varnými zónami různé velikosti. Používejte nádoby s průměrem dna stejným jako je průměr plotýnek/varných zón, nebo trochu větším.

PŘED POUŽITÍM VARNÉ DESKY

Před použitím odstraňte:

- lepicí pásy na varné desce;
- obal z lepenky a ochrannou fólii;
- zkontrolujte, zda varná deska nebyla při přepravě poškozena. V případě jakýchkoli pochybností zavolejte do nejbližšího servisního střediska.

PÉČE A ÚDRŽBA

Důležité: spotřebič nikdy nečistěte vysokotlakým čisticím zařízením na vodu nebo páru.

- Vychladlou varnou desku čistěte po každém použití. Zabráňte tím nahromadění nečistot a čištění pak bude snazší.
- Používejte čistý hadřík, savé kuchyňské utěrky a tekutý prostředek na mytí nádobí nebo speciální čisticí prostředek na sklokeramické varné desky.
- Přípečené nečistoty odstraňte speciální škrabkou (je-li součástí příslušenství) a vhodnými čisticími prostředky.
- Potřísněná místa je vhodné vyčistit dříve, než se nečistota připeče ke sklokeramickému povrchu.
- Nepoužívejte přípravky s drsnými částicemi, čisticí prostředky na bázi chlóru, aerosolové prostředky na trouby nebo drátěnky.
- Varnou desku je třeba pravidelně ošetřovat speciálními čisticími prostředky dostupnými v obchodě podle pokynů výrobce.

JAK ODSTRANIT PORUCHU

Varná deska nefunguje:

- Zkontrolujte, zda je připojena k síti.
- Zkuste, zda problém trvá i po vypnutí a zapnutí spotřebiče.
- Přesvědčte se, že ovladač není v poloze "0". Přepněte vícepólový vypínač na několik minut do polohy "Off" a pak ho vraťte zpět na "On".

SERVIS

Než se obrátíte na servis:

- Zkuste poruchu odstranit sami podle pokynů v části "Jak odstranit poruchu".

Projevuje-li se závada i po provedení výše uvedených úkonů, zavolejte do nejbližšího servisního střediska.

Udejte prosím:

- stručný popis poruchy;
- typ a přesný model varné desky;
- servisní číslo (t.j. číslo uvedené za slovem SERVICE na typovém štítku pod varnou deskou). Servisní číslo je uvedeno také na záručním listu;

INSTALACE

Doporučení

Důležité upozornění: Před instalací nebo údržbou vždy odpojte spotřebič od zdroje elektrického napájení.

- Všechny elektrické přípojky musí být provedeny před připojením spotřebiče ke zdroji elektřiny.
- Připojení k síti musí provést kvalifikovaný elektrikář v souladu s pokyny výrobce a místními platnými předpisy.
- Po vybalení spotřebiče si ověřte, zda varná deska nebyla při přepravě poškozena. **Pokud si nejste jisti, obraťte se na nejbližší servisní středisko.**

Příprava vestavného prostoru

- Před instalací varné desky vyřízněte otvor v pracovní desce. Pečlivě odstraňte všechny hobliny a piliny, které by mohly bránit řádnému chodu spotřebiče.
- Varná deska musí být instalována do desky kuchyňské linky silné 30 mm až 50 mm.
- V minimální vzdálenosti 20 mm od dolního okraje varné desky vložte oddělovací panel, aby uživatel neměl přístup ke dnu desky.
- Jestliže je pod varnou deskou umístěná trouba, přesvědčte se, že je značky Whirpool a je vybavena chladicím systémem.
- Mezi varnou deskou a troubou musí být volný prostor (bez kabelů, izolačního materiálu apod.).
- Jestliže má být varná deska umístěna vedle nějakého vysokého modulu, ponechte od okraje varné desky nejméně 100 mm.
- V desce kuchyňské linky vyřízněte otvor s uvedenými rozměry.
- Doporučujeme, abyste vnitřní okraje pracovní plochy utěsnili lepidlem na dřevo nebo silikonem.
- Lepicí plochu důkladně vyčistěte a nasadte na ni přiložené těsnění, pokud již není nasazeno.

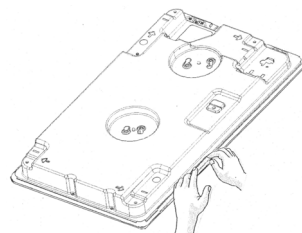
Sklokeramická varná deska

Důležité upozornění: před instalací všude odstraňte ochrannou fólii.

Přesvědčte se, že otvor v pracovní desce pro varnou desku je vyříznutý podle rozměrů uvedených v nákrese, dodržte uvedenou toleranci.

MONTÁŽ

Podle obrázku povrch obvodu varné desky vyčistěte a nasadte na něj přiložené těsnění.



- úplnou adresu;
- telefonní číslo s předvolbou.

Jestliže je nutná oprava, obraťte se na **autorizovaný poprodejní servis** (abyste měli jistotu, že budou použity originální náhradní díly a oprava bude provedena správně).

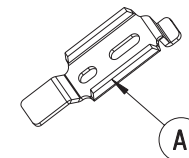
V opačném případě můžete ohrozit bezpečnost a kvalitu spotřebiče. PŘÍSLUŠENSTVÍ

Skleněný kryt si můžete objednat prostřednictvím servisu pod kódem: AMC 966 NB (Nová čern) AMC 966 MR (zrcadlo).

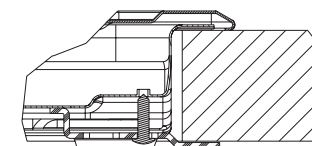
Prohlášení o souladu s předpisy CE

- Tato varná deska smí být v kontaktu s potravinami a odpovídá směrnici EHS (ES) č. 1935/2004.
- Tato varná deska je určena výhradně k vaření jídel. Jakýkoli jiný způsob použití (např. pro vyhřívání místnosti) je nevhodný a nebezpečný.

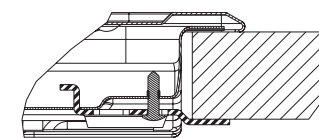
- Tato varná deska byla navržena, vyrobena a dodána na trh v souladu s:
 - bezpečnostními požadavky směrnice EHS pro nízké napětí 2006/95/ES (nahrazující směrnici 73/23/EHS a její další znění);
 - požadavky na ochranu směrnice "EMC" 2004/108/ES;
 - požadavky směrnice 93/68/EHS.



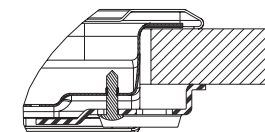
TOP 50 mm



TOP 40 mm



TOP 30 mm



Obr. 1

Varnou desku neusazujte do pracovní desky násilím. Při násilném usazování sklokeramické desky může deska prasknout, i po delší době!

- **Jestliže je pracovní deska dřevěná**, použijte přiložené pružinové svorky a šrouby.

1. Pružinové svorky (A) (obr. 1) přišroubujte přiloženými šrouby s ohledem na určené vzdálenosti.
2. Varnou desku usadte do pracovní desky.

Připojení k elektrické síti

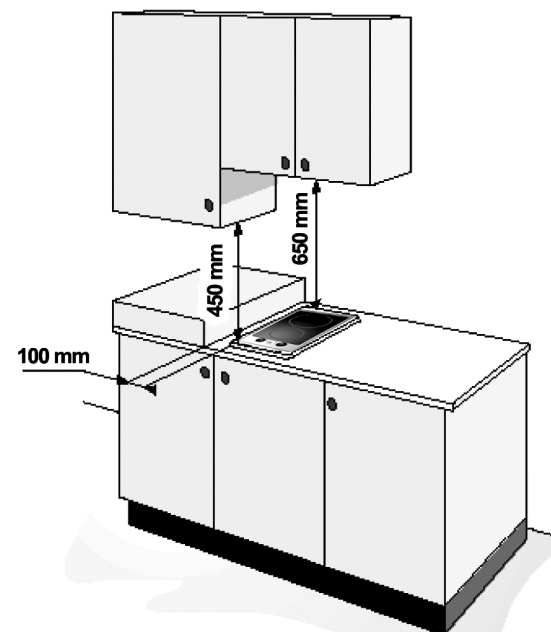
- Tento elektrospotřebič musí být podle zákona uzemněn.
- Připojení k síti musí provést kvalifikovaný elektrikář v souladu s pokyny výrobce a místními platnými předpisy.
- Osoba, která provedla instalaci, je zodpovědná za správné elektrické zapojení spotřebiče a dodržení bezpečnostních předpisů.
- Napájecí kabel musí být tak dlouhý, aby umožnil připojení zabudovaného spotřebiče k síti.
- K instalaci varné desky použijte podle bezpečnostních předpisů vícepólový vypínač s minimální vzdáleností kontaktů 3 mm.
- Nepoužívejte rozdvojky ani prodlužovací kabely.
- Po provedení instalace musí být elektrické prvky spotřebiče nepřístupné.

Připojení varné desky ke zdroji napájení

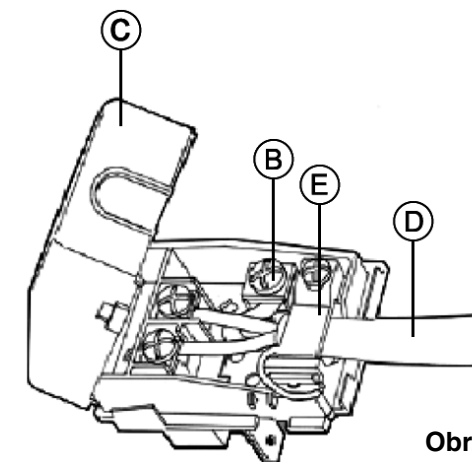
Upozornění: uzemňovací vodič zbarvený žlutě/zeleně musí být připojen ke šroubu označenému ⊕.

Pokud není napájecí kabel ještě připojený:

- Stáhněte asi 70 mm vnějšího pláště kabelu.
- Pak stáhněte asi 10 mm vnitřního pláště.
- Otevřete svorkovnici stisknutím postranních úchytek vhodným nástrojem.
- Zasuňte kabel do kabelové svorky a připojte vodiče ke svorkovnici.
- Zavřete kryt svorkovnice.
- Po připojení k síti zasadte varnou desku shora do pracovní plochy a podle obrázku 1 ji zajistěte svorkami.



Obr. 2



Obr. 3