



DĚKUJEME VÁM ZA ZAKOUPENÍ VÝROBKU OD
ZNAČKY WHIRLPOOL.

Pro ještě komplexnější uživatelskou podporu zaregistrujte své
zařízení na internetové stránce www.whirlpool.eu/register



Stáhněte si **Uživatelský návod** z internetové
stránky <http://docs.whirlpool.eu>
Postupujte dle postupu popsaného na
poslední straně.

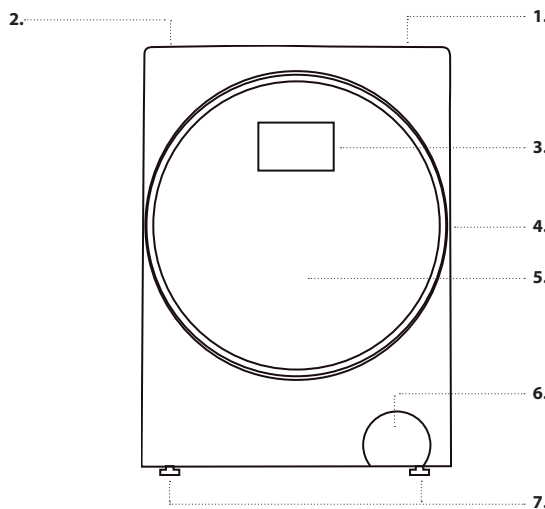
Přečtěte si, prosím, pozorně obsah
Příruček pro Zdraví, Bezpečnost a Instalaci
ještě před použitím tohoto zařízení.



Před použitím je třeba odstranit
šrouby použité pro přepravu.

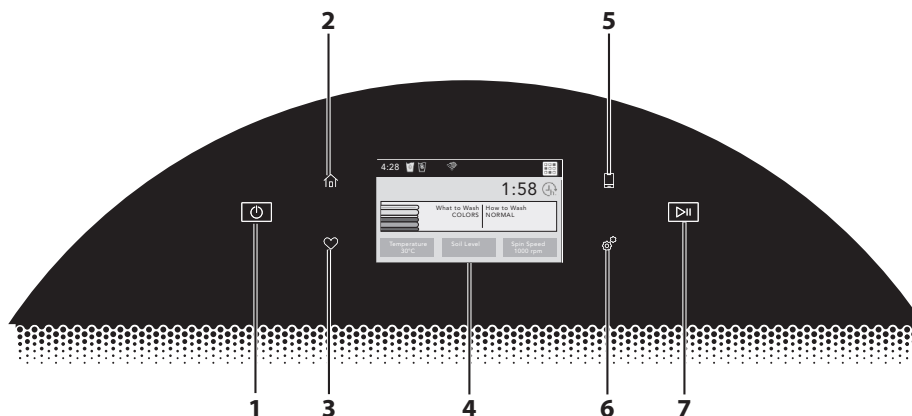
Přečtěte si *Příručky pro Zdraví, Bezpečnost
a Instalaci* ohledně podrobných pokynů o
způsobu odstranění přepravních šroubů.

POPIS VÝROBKU ZAŘÍZENÍ



1. Vrchní deska
2. Dávkovač pracích prostředků
3. Ovládací panel
4. Madlo dvířek
5. Dvířka
6. Filtr čerpadla
7. Nastavitelné nožičky (4)

OVLÁDACÍ PANEL



1. TLAČÍTKO ZAPNUTÍ NAPÁJENÍ

Dotkněte se tohoto tlačítka pro zapnutí elektrického napájení pračky.

2. TLAČÍTKO ÚVOD

Dotkněte se tohoto tlačítka a na LCD displeji
se zobrazí úvodní strana, na které můžete zvolit svůj cyklus, nastavení a
možnosti.

3. TLAČÍTKO OBLÍBENÉ

Slouží k uložení vašich oblíbených cyklů a pro přístup k nim.

4. LCD DISPLEJ

Tento displej slouží k volbě cyklu, nastavení, možností apod.

5. TLAČÍTKO DÁLKOVÉHO OVLÁDÁNÍ

Dotknutí tohoto tlačítka slouží k nastavení dálkového ovládání.

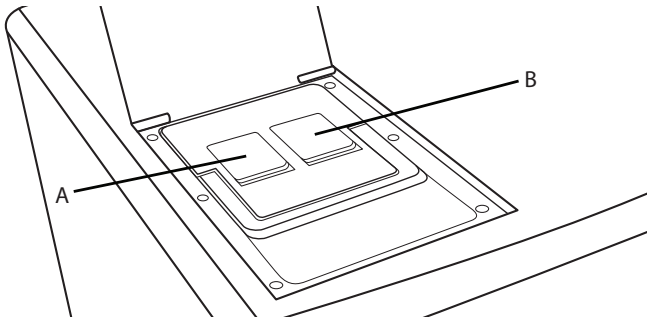
6. TLAČÍTKO NÁSTROJŮ

Dotkněte se tohoto tlačítka pro přístup na stranu nástrojů. Pro
podrobnější informace si přečtěte část NASTAVENÍ.

7. TLAČÍTKO START/PAUZA

Slouží k zahájení nebo přerušení cyklu. Po zahájení cyklu dojde k
zajištění dvířek a pračka zkontroluje aktuální náplň; poté dojde k
zahájení pracovního cyklu.

PŘESNÉ DÁVKOVÁNÍ 6. SMYSL



AUTOMATICKÉ DÁVKOVÁNÍ

DŮLEŽITÁ INFORMACE: V této pračce nepoužívejte bělicí prostředky s obsahem chloru a při použití přesného dávkování 6. smysl nepoužívejte práškové prací prostředky.

A. Dávkovač 1

- Všeobecný tekutý prací prostředek NEBO
- Specifický tekutý prací prostředek (např. prostředek na barevné prádlo, vlnu, sportovní oblečení apod.)

Maximální kapacita náplně: 1 000 ml.

DŮLEŽITÁ INFORMACE: Nikdy neplňte Příhrádku 1 Aviváží.

B. Dávkovač 2

- Aviváž NEBO
- Tekutý prací prostředek (všeobecný nebo specifický prací prostředek jako prací prostředek na barevné prádlo, vlnu nebo sportovní oblečení)

Maximální kapacita náplně: 500 ml.

Zvolte si svou oblíbenou konfiguraci podle pokynů uvedených v sekci ZPŮSOB POUŽITÍ ZAŘÍZENÍ - NASTAVENÍ

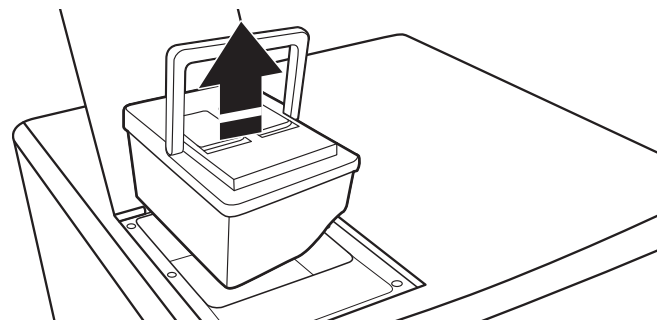
MANUÁLNÍ DÁVKOVÁNÍ

Když nechcete používat dávkovač, můžete dávkovat prací prostředek přímo do bubny.

1. Vypněte AUTOMATICKÉ DÁVKOVÁNÍ v souladu s vysvětlením v sekci NASTAVENÍ - Přesné dávkování 6. smysl
2. Aplikujte práškový, gelový nebo tekutý prací prostředek přímo do bubny.
3. Prací prostředek vložte do blízkosti počáteční části bubny.
4. Při použití manuálního dávkování nevolte možnost předpírky.

Vyjmutí:

1. Zvedněte víčko dávkovače pracích prostředků na vrchní desce pračky.
2. Uchopte madlo dávkovače pracích prostředků, rázně potáhněte nahoru a vyjměte jej z pračky.



Vložení:

1. Vložte dávkovač pracích prostředků do prostoru pro dávkovač ve vrchní desce pračky a ujistěte se, že správně dosedl.
2. Zavřete víko dávkovače pracích prostředků.

ZPŮSOB POUŽITÍ ZAŘÍZENÍ

PRVNÍ POUŽITÍ

Ohledně informací o volbě a zahájení pracího programu si přečtěte sekci KAŽDODENNÍ POUŽITÍ.

PRVNÍ CYKLUS

Po připojení zástrčky pračky do zásuvky elektrické sítě dojde automaticky k jejímu zapnutí. Budete požádáni o nastavení požadovaného jazyka.

Kurzorovými tlačítky pro pohyb NAHORU nebo DOLŮ zvolte požadovaný jazyk a poté potvrďte volbu stisknutím tlačítka OK. Poté se rozhodněte, zda chcete použít aviváž nebo prací prostředek v příhrádce 2 dávkovače pracích prostředků (Přesné dávkování 6. smysl). Pro odstranění jakýchkoli zbytků z výrobního procesu:

- Zvolte program „Bavlna + Sanitace“ při teplotě 90 °C.
- Přidejte malé množství pracího prostředku pro náročné použití do příhrádky pro manuální dávkování v dávkovači pracích prostředků (maximálně 1/3 množství doporučeného výrobcem pracího prostředku pro mírně znečištěné prádlo) a stiskněte tlačítka Automatického dávkování - podsvícení těchto tlačítek musí být zhasnuto.

- Zahajte program **bez přidání jakéhokoli prádla.**

FUNKCE AUTOMATICKÉHO DÁVKOVÁNÍ

Dávkovač pracích prostředků pračky je vybaven dvěma příhrádkami pro automatické dávkování tekutého pracího prostředku a pro aviváž.

Před použitím této funkce si přečtěte pokyny uvedené v části NASTAVENÍ ohledně:

Nastavení obsahu příhrádky 2. Příhrádka 1 je přednastavena pro prací prostředek (váš hlavní prací prostředek) a Příhrádka 2 je nastavena pro aviváž. Když nepoužíváte aviváž, nastavte také Příhrádku 2 pro prací prostředek.

KAŽDODENNÍ POUŽITÍ

ZPŮSOB POUŽITÍ PRAČKY

1. NALOŽTE PRÁDLO

- Připravte prádlo v souladu s doporučeními uvedenými v sekci „RADY A NÁPADY“.
- Ujistěte se, že jsou zapnuté patentové knoflíky a zavázané šňůrky.
- Otevřete dvířka a naložte prádlo. Dodržte maximální dovolenou kapacitu, uvedenou v tabulce programů

2. ZAVŘETE DVÍŘKA

- Ujistěte se, že nedošlo k přivření žádného prádla mezi sklo dvířek a gumové těsnění.
- Zavřete dvířka tak, abyste uslyšeli cvaknutí.



3. OTEVŘETE VENTIL PŘÍVODU VODY

- Ujistěte se, že je pračka připojena k elektrické síti.
- Otevřete ventil přívodu vody.

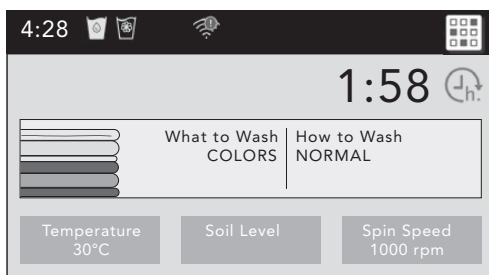


4. ZAPNĚTE PRAČKU

- Stiskněte tlačítko Zapnutí/Vypnutí. Zobrazí se příslušná animace a poté zazní zvukový signál. Zobrazí se program, který byl použit posledně. Poté bude pračka připravena k uvedení do činnosti.



5. NASTAVTE, CO SE MÁ PRÁT



Na úvodní straně se dotkněte plochy „Co se má prát“ a zvolte program, jenž nejlépe odpovídá prádlu, které je třeba vyprat. Pro zobrazení všech dostupných voleb posouvejte prstem zobrazené položky směrem dolů. Pro návrat na úvodní stranu se dotkněte požadovaného programu.

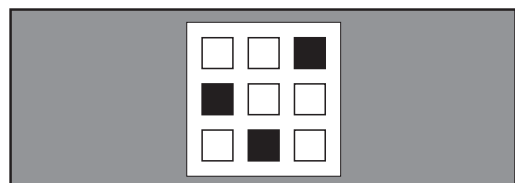
Dotkněte se plochy „Jak prát“, abyste zvolili program, jenž nejlépe odpovídá metodě, kterou chcete prát toto prádlo. Pro zobrazení všech dostupných voleb posouvejte prstem zobrazené položky směrem dolů. Pro návrat na úvodní stranu se dotkněte požadovaného programu.

6. ZVOLTE TEPLOTU, STUPEŇ ZNEČIŠTĚNÍ A RYCHLOST ODSTŘEDĚNÍ



Na úvodní straně se dotkněte plochy „Teplota“, aby se zobrazila Nastavení teploty, dostupná pro cyklus/program zvolený v kroku 5. Dotkněte se požadovaného nastavení a poté jej potvrďte dotykem příkazu OK. Dotkněte se plochy „Rychlost odstředění“, aby se zobrazila Nastavení rychlosti odstředění, dostupná pro cyklus/program zvolený v kroku 5. Dotkněte se požadovaného nastavení a poté jej potvrďte dotykem příkazu OK. Dotkněte se plochy „Stupeň znečištění“, aby se zobrazila Nastavení úrovně znečištění, dostupná pro cyklus/program zvolený v kroku 5. Dotkněte se požadovaného nastavení a poté jej potvrďte dotykem příkazu OK.

7. ZVOLTE MOŽNOSTI



Na úvodní straně se dotkněte ikony Možnosti (v pravé horní části displeje) a dojde k zobrazení strany Možnosti s možným nastavením Předpírka, Svěžest prádla (Fresh Care), Vícenásobné máchání (Multirinse) a Snadné žehlení. Na displeji se zobrazí předtím zvolené položky „Co se má prát“ a „Jak prát“.
Dotkněte se displeje pro každou položku, jejíž nastavení chcete změnit. Všimněte si, že ne všechny možnosti a nastavení jsou dostupné u všech programů/cyklů. Ohledně dostupných možností a nastavení si přečtěte sekci „TABULKA PROGRAMŮ“. Podrobnější informace najdete v sekci MOŽNOSTI.

8. PŘIDEJTE PRACÍ PROSTŘEDEK

- Když chcete přidat prací prostředek **manuálně**, otevřete dvířka a přidejte prací prostředek do bobny v souladu s pokyny uvedenými v sekci Přesné dávkování 6. smysl.
- Když chcete, aby pračka dávkovala prací prostředek **automaticky**, jednoduše se ujistěte, že je aktivovaná funkce Automatické dávkování (vycházejte z informací uvedených v sekci UŽIVATELSKÝ NÁVOD / MOŽNOSTI, FUNKCE A INDIKÁTORY / Použití Přesného dávkování 6. smysl). Prací prostředek bude přidán automatickým dávkovacím systémem po zahájení programu.

9. ZAHAJTE PROGRAM

- Stiskněte tlačítko „Start/Pauza“; dojde k zahájení programu.



10. ZMĚNA PROBÍHAJÍCÍHO PROGRAMU - V PŘÍPADĚ POTŘEBY

Nastavení můžete změnit i během spuštěného programu. Změny budou aplikovány za předpokladu, že příslušná fáze programu ještě nebyla ukončena.

- Stiskněte příslušné tlačítko (například „Rychlost odstředění“ pro změnu rychlosti odstředování). Na displeji bude uvedeno, že daná hodnota může být nastavena.
- Stiskněte kurzorové šipky DOPRAVA nebo DOLEVA na displeji za

účelem nastavení hodnoty. Pro změnu nastavení spuštěného programu

- Stiskněte „Start/Pauza“ pro přerušování probíhajícího programu.
- Změňte nastavení.
- Znovu stiskněte „Start/Pauza“ pro pokračování programu.

11. PŘERUŠENÍ PROBÍHAJÍCÍHO PROGRAMU A OTEVŘENÍ DVÍŘEK - V PŘÍPADĚ POTŘEBY (PŘIDÁNÍ ODĚVY)

• Během počátečních minut cyklu se zobrazí tlačítko PŘIDAT ODĚVY. Při jeho stisknutí dojde k přerušování cyklu pračky a k odjištění dvířek, aby bylo možné přidat prádlo. Postupujte podle pokynů zobrazených na displeji.

12. VYNULOVÁNÍ PROBÍHAJÍCÍHO PROGRAMU - V PŘÍPADĚ POTŘEBY

• Pro zrušení programu stiskněte na displeji ikonu zobrazenou vedle názvu cyklu a držte ji stisknutou, dokud se nezobrazí hlášení „Pokračovat nebo zpět“. Dojde k vypuštění vody, k ukončení programu a k odjištění dvířek.



13. VYPNUTÍ PRAČKY PO UKONČENÍ PROGRAMU

- Na displeji bude uvedeno, že byl cyklus ukončen, a budete moci vyjmout prádlo.
- Vypněte pračku stisknutím vypínače „Zapnutí/Vypnutí“. Když ji nevypnete, k jejímu vypnutí dojde automaticky přibližně po pěti minutách od ukončení programu z důvodu úspory energie.
- Nechte dvířka otevřená, aby mohl vnitřek pračky vyschnout.



NASTAVENÍ

Tlačítko nástroje vám umožňuje přístup k mnohým dalším nastavením, programům preferencím a informacím. Pro přístup na stranu Nástroje se dotkněte tlačítka NÁSTROJE. Na zobrazené straně se nacházejí níže uvedené položky (můžete jimi listovat posouváním prstu směrem dolů za účelem zobrazení všech voleb).

Dávkovač 1 pro Přesné dávkování 6. smysl

Stiskněte tuto ikonu pro přístup k položkám:
Stav Dávkovače 1 funkce Přesné dávkování 6. smysl a zvolte z následujících hodnot:

- Aktivní
- Zrušený (1 cyklus)
- Vypnutý (Trvale)

Koncentrace pracího prostředku v Dávkovači 1 a zvolte z následujících hodnot:

- 10 ml
- 15 ml
- 20-35 ml
- 40-70 ml
- 70-170 ml

Dávkovač 2 pro Přesné dávkování 6. smysl

Stiskněte tuto ikonu pro přístup k položkám:
Stav Dávkovače 2 funkce Přesné dávkování 6. smysl a zvolte z následujících hodnot:

- Aktivní
- Zrušený (1 cyklus)
- Vypnutý (Trvale)

Obsah Dávkovače 2 funkce Přesné dávkování 6. smysl a zvolte z následujících hodnot:

- Aviváž
- Prací prostředek

Po nastavení hodnoty Prací prostředek:

Nastavte položku Koncentrace pracího prostředku v Dávkovači 2 volbou z následujících hodnot:

- 10 ml
- 15 ml

- 20-35 ml
- 40-70 ml
- 70-170 ml

Zamknutí ovládacích prvků

Stiskněte tuto ikonu za účelem zamknutí ovládacích prvků. Pro odjištění potáhněte nahoru.

Ztlumit

Stiskněte tuto ikonu za účelem ztlumení nebo opětovného zapnutí zvuků.

Programy

Stiskněte tuto ikonu pro přístup k následujícím programům: Odstředění, Vypouštění, Máchání a Odstředění. Dotkněte se programu, který chcete použít, a postupujte dle nápovědy zobrazené na displeji.

Preference

Stiskněte tento ovládací prvek pro přístup k položkám Časy a data, Hlasitost, Nastavení displeje a Místní. Postupujte v souladu s nápovědou zobrazenou na displeji.

WiFi

Stiskněte tento ovládací prvek pro Připojení k síti, SAID kódy, Adresu MAC a WiFi. Postupujte v souladu s nápovědou zobrazenou na displeji.

Informace

Stiskněte tento ovládací příkaz pro přístup k položkám Servis a podpora, Uložit Demo režim, Obnovit výrobní nastavení, Smluvní podmínky používání Wifi a Podmínky Softwarové Licence. Postupujte v souladu s nápovědou zobrazenou na displeji.

VAROVÁNÍ: Neaktivujte příkaz Uložit Demo režim. Když uvidíte varování, které se vztahuje na DEMO REŽIM, přejděte na stranu NÁSTROJE, INFORMACE a ujistěte se, že je příkaz ULOŽIT DEMO REŽIM VYPNUTÝ.

RADY A NÁPADY

ROZTŘÍDTE SVÉ PRÁDLO V SOULADU S






- Typem tkaniny / štítku pro péči (bavlna, smíšené, syntetika, vlna, ruční praní)
- Barevné (rozdělte prádlo na barevné a bílé kusy a nové barevné prádlo vyperte zvlášť)
- Velikost (v rámci stejného pracího cyklu perte prádlo různých velikostí, aby se zlepšila účinnost praní a rozložení v bubnu)
- Jemné prádlo (perte malé kusy prádla – jako nylonové punčochy – a kusy prádla s háčky – jako podprsenky – v sáčku na prádlo nebo v povlaku na polštář se zipem).

VYPRÁZDNĚTE VŠECHNY KAPSY

- Předměty jako mince nebo zavírací špendlíky mohou poškodit vaše prádlo i bubnu.

ŠTÍTKY S INFORMACEMI PRO PÉČI O PRÁDLO

Teplota uvedená v symbolu neček označuje maximální možnou teplotu pro praní daného kusu prádla.

-  Běžné mechanické působení
-  Snížené mechanické působení
-  Velmi snížené mechanické působení
-  Prát pouze ručně
-  Neprat

PRAVIDELNĚ ČISTĚTE FILTR ČERPADLA

- Pomůžete tím zabránit ucpání s následným znemožněním vypouštění vody. Vycházejte z informací uvedených v sekci UŽIVATELSKÝ NÁVOD / ČIŠTĚNÍ A ÚDRŽBA / „Čištění filtru čerpadla“.

ŠETŘENÍ A OCHRANA ŽIVOTNÍHO PROSTŘEDÍ

- Pro dosažení co nejlepšího využití energie, vody, pracího prostředku a času při použití doporučené maximální náplně pro programy v souladu s tabulkou programů.
- Nepřekračujte dávkování pracích prostředků, uvedené v pokynech od jejich výrobců. Požijte funkci Automatické dávkování.
- Použijte režim Dálkového ovládání pro programování a spuštění pračky v době, kdy jsou náklady na energii nižší.

TABULKA PROGRAMŮ

Program	Jak práť	Štítky pro péči o prádlo (přednastavený program)	Teplotní rozsah (°C)	Max. náplň (kg)	Zvolitelné použití možnosti					Volitelné přímo		Odstředění Max. rychlost odstředění (ot./min)	Prací prostředek a přísady	
					Předpírka	Fresh Care	Stupeň znečištění	Extra máchání	Snadné žehlení	Automatické dávkování	Skončeno za		Prací prostředek	Aviváž
ECO BAVLNA	N		Stud./60 °C	12,0	-	✓	-	✓	-	✓	✓	1 400	●	○
BAVLNA	N-R-I-G-S		Stud./90 °C	12,0	✓	✓	✓	✓	✓	✓	✓	1 400	●	○
SMÍŠENÉ	N-R		Stud./60 °C	7,0	-	✓	✓	✓	✓	✓	✓	1 400	●	○
SYNTETIKA	N-R-G		Stud./60 °C	5,0	✓	✓	✓	✓	✓	✓	✓	1 200	●	○
JEMNÉ PRÁDLO	N-R-G		Stud./40 °C	3,0	-	✓	✓	✓	✓	✓	✓	600	●	○
VLNA	N		Stud./40 °C	2,0	-	-	✓	✓	-	✓	✓	400	●	○
KOŠILE / OBLEKY	N-R-G		Stud./30 °C	3,0	✓	✓	✓	✓	✓	✓	✓	400	●	○
BÍLÉ	N-I-G-S		Stud./60 °C	12,0	✓	✓	✓	✓	✓	✓	✓	1 400	●	○
BAREVNÉ	N-R-G		Stud./30 °C	7,0	✓	✓	✓	✓	✓	✓	✓	1 000	●	○
DŽÍNY	N-R-I-G		Stud./60 °C	6,0	-	✓	✓	✓	✓	✓	✓	1 000	●	○
SPORTOVNÍ	N-R		Stud./60 °C	4,0	-	✓	✓	✓	✓	✓	✓	1 400	●	○
DĚTSKÉ	N-R-I-G		Stud./60 °C	6,0	✓	✓	✓	✓	✓	✓	✓	1 000	●	○
LOŽNÍ	N-R-I-G-S		Stud./90 °C	3,5	✓	✓	✓	✓	✓	✓	✓	1 400	●	○
PROŠIVANÉ DEKY	N-R-G		Stud./40 °C	3,5	-	✓	✓	✓	✓	✓	✓	600	●	○
KOUPELNOVÉ / KUCHYŇSKÉ PŘEDLOŽKY	N-R-G		Stud./40 °C	3,0	-	✓	✓	✓	✓	✓	✓	600	●	○
ZÁCLONY	N-R-G		Stud./40 °C	3,0	-	✓	✓	✓	✓	✓	✓	600	●	○
RUČNÍKY / ŽUPANY	N-R-I-G-S		Stud./90 °C	10,0	✓	✓	✓	✓	✓	✓	✓	1 400	●	○
VĚCI PRO DOMÁCÍ MAZLIČKY	N-R-G		Stud./40 °C	3,0	-	✓	✓	✓	✓	✓	✓	600	●	○
ODĚVY PRO ZAHRADNÍČENÍ / POBYT VENKU	N-R-I-G		Stud./60 °C	6,0	✓	✓	✓	✓	✓	✓	✓	1 000	●	○
PLAVKY	N		Stud./40 °C	2,0	-	-	✓	✓	-	✓	✓	400	●	○
ODSTŘEDĚNÍ	-		-	12,0	-	✓	-	-	-	-	✓	1 400	-	-
MÁCHÁNÍ A ODSŘEDĚNÍ	-		-	12,0	-	✓	-	✓	-	✓	✓	1 400	-	○
VYPOUŠTĚNÍ	-		-	12,0	-	-	-	-	-	-	✓	1 400	-	-

N Normální (Přednastavené)

R Rychlé
I Intenzivní

G Jemné
S Sanitace

✓ Zvolitelné/volitelná funkce
- Nezvolitelné/Neaplikovatelné

● Potřebné
○ Volitelná funkce

Hodnoty naměřené v běžných podmínkách v souladu s IEC/EN 60456. Výsledky výše uvedené zkoušky vycházejí z použití práškového pracího prostředku s manuálním dávkováním, uvedeným v sekci „Přesné dávkování 6. smysl. Hodnoty vody, energie a zbytkové vlhkosti se vztahují na přednastavené hodnoty programů bez možnosti; max = maximální náplň pračky. Hodnoty hluku na prohlášení se vztahují na zařízení po dokončení instalace.

Eco bavlna je standardní program pro praní běžně znečištěného bavlněného prádla a jedná se o nejúčinnější program z hlediska kombinované spotřeby vody a energie. Z důvodu úspory energie se reálná teplota vody může lišit od teploty pro uvedený cyklus. Příkon v režimu vypnutí je 0,4 W, v režimu zapnutí bez činnosti 3 W, v pohotovostním síťovém režimu 1 W.

PROGRAMY

Dodržujte doporučení uvedená na štítcích pro péči na vašem prádle.

ECO BAVLNA

Běžně znečištěné bavlněné prádlo. Standardní prací program pro bavlnu při teplotě 40 °C a 60 °C a nejoblíbenější program v z hlediska kombinované spotřeby vody a energie pro praní bavlněného prádla. Hodnoty uvedené na energetickém štítku vycházejí z tohoto programu.



BAVLNA

Běžně až silně znečištěné odolné bavlněné a lněné prádlo, jako jsou ručníky, spodní prádlo, lněné ubrusy apod.

SMÍŠENÉ

Mírně až běžně znečištěné odolné prádlo z bavlny, lnu, umělých vláken a jejich směsí. 1 hodinový program.

SYNTETIKA

Běžně znečištěné prádlo z umělých vláken (jako polyester, polyakryl, viskóza apod.) nebo jejich směsí s bavlnou.

JEMNÉ PRÁDLO

Choulostivé prádlo z jemných tkanin, které vyžaduje jemné ošetření.

VLNA

Mykaná příze s označením Woolmark a identifikovaná jako umožňující praní i textilie z hedvábí, lnu, vlny a viskózy, označené jako vhodné pro ruční praní.

KOŠILE / OBLEKY

Košile, blůzy a jemný business oděv z bavlny, syntetiky a jejich směsí.

BÍLÉ

Pro praní běžně až silně znečištěného prádla, jako jsou ručníky, spodní prádlo, stolní a ložní prádlo apod. z odolné bavlny a lnu. Pouze při zvolení teploty 90 °C je součástí cyklu i předpírka před fází hlavního praní. V tomto případě se doporučuje přidat prací prostředek do přihrádky pro předpírku i do přihrádky pro hlavní praní.

BAREVNÉ

Mírně až běžně znečištěné prádlo z bavlny, syntetiky nebo jejich směsí; včetně jemného prádla. Pomáhá chránit barvy.

DŽÍNY

Běžně znečištěné bavlněné džíny a oděvy z odolného džínového materiálu, jako jsou kalhoty a bundy.

MOŽNOSTI

Při kontrole použitelnosti dané možnosti pro zvolený program vyčákejte z Tabulky programů

MOŽNOSTI, které lze zvolit stisknutím tlačítka Možnosti

Předpírka

Pomáhá vyčistit silně znečištěné prádlo přidáním fáze předpírky ke zvolenému pracovnímu programu. Prodlužuje program přibližně o 20 minut. Pro přidání pracího prostředku během fáze předpírky se ujistěte, že používáte Přesné dávkování 6. smysl.

Fresh Care

Pomáhá udržovat vaše prádlo svěží, když jej nemůžete vyložit hned po skončení programu. Pračka ukončí praní krátkým odstředěním stejnou rychlostí, jakou si uživatel zvolil pro hlavní program, a poté bude zahájeno pravidelné obracení prádla během krátké doby po ukončení programu. Toto obracení bude naposledy provedeno po 6 hodinách od ukončení pracovního programu. Můžete jej kdykoli zastavit stisknutím tlačítka na displeji; dojde k odjištění dvířek a budete moci vyjmout prádlo z pračky.

SPORTOVNÍ

Běžně znečištěné a propocené sportovní oblečení z bavlny jersey nebo z mikrovlákn. Jeho součástí je i cyklus předpírky - můžete přidat prací prostředek i do přihrádky pro předpírku. Pro tento cyklus nepoužívejte aviváž.

DĚTSKÉ

Běžně znečištěné dětské oděvy z bavlny a/nebo lnu. Mydliny jsou odstředěny důkladněji, což pomáhá chránit dětskou pleť.

LOŽNÍ

Bílé nebo barevné ložní prádlo z bavlny a syntetiky nebo jejich směsí.

PROŠÍVANÉ DEKY

Velké kusy prádla jako povlečení, pokrývky, koupelnové prádlo, polštáře a prošívané deky s peřím nebo syntetickými materiály.

KOUPELNOVÉ / KUCHYŇSKÉ PŘEDLOŽKY

Cykus určený pro praní koupelnových předložek, zajišťující dokonalé odstranění nečistot.

ZÁCLONY

Tento cyklus používejte pro praní záclon. Doporučujeme vám použít speciální prací prostředek, který byl navržen pro praní jemného prádla.

RUČNÍKY / ŽUPANY

Běžně až silně znečištěné odolné bavlněné a lněné prádlo, jako jsou ručníky a župany.

VĚCI PRO DOMÁCÍ MAZLIČKY

Dokonalé odstranění chlupů domácích mazlíčků.

ODĚVY PRO ZAHRADNIČENÍ / POBYT VENKU

Program vyvinutý pro důkladné praní mimořádně znečištěného prádla (např. zeminou nebo trávou).

PLAVKY

Plavky označené jako umožňující praní v pračce a ruční praní.

ODSTŘEDĚNÍ

Samostatný program pro intenzivní odstředění. Je určen pro odolné prádlo.

MÁCHÁNÍ A ODSTŘEDĚNÍ

Samostatný program pro máchání a intenzivní odstředění. Je určen pro odolné prádlo.

VYPOUŠTĚNÍ

Samostatný program pro vypuštění vody bez odstředění.

Stupeň znečištění

Pomáhá při čištění silně znečištěného prádla a prádla se skvrnami při optimalizaci účinnosti přísad pro odstranění skvrn.

Extra máchání

Pomáhá odstranit zbytky pracího prostředku z prádla prodloužením fáze máchání. Je mimořádně vhodné pro praní dětského prádla, prádla pro jedince trpící alergiemi a pro praní prádla v oblastech s měkkou vodou.

Snadné žehlení

Pomáhá snížit tvorbu záhybů. Při volbě této možnosti dojde ke změně cyklu.

ÚDRŽBA A NÁVOD NA ŘEŠENÍ PROBLÉMŮ

Ohledně postupů údržby a řešení problémů si přečtěte **Uživatelský návod**.

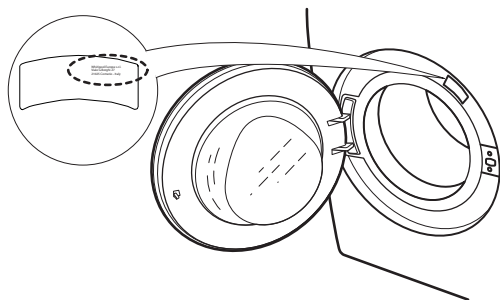
TECHNICKÝ SPIS

Technický spis obsahující údaje o spotřebě energie lze stáhnout z internetové stránky firmy Whirlpool <http://docs.whirlpool.eu>



KONTAKTOVÁNÍ POPRODEJNÍHO SERVISU

Když se obrátíte na Poprodejní servis, budete potřebovat kódy uvedené na samolepicím štítku, aplikovaném na vnitřní straně dveří. Telefonní číslo je uvedeno v záručním listu.



JAK DOSTAT POKYNY PRO POUŽITÍ

- > Telefonicky od Poprodejního servisu
- > S použitím QR kódu



- > Stáhněte si příručku z internetové stránky firmy Whirlpool <http://docs.whirlpool.eu>
Za tímto účelem zadejte správný obchodní kód výrobku, uvedený na samolepicím štítku.

