

# Whirlpool



## Návod k použití



[www.whirlpool.eu/register](http://www.whirlpool.eu/register)



---

# NÁVOD K POUŽITÍ

---



**DĚKUJEME VÁM, ŽE JSTE SI ZAKOUPILI VÝROBEK ZNAČKY WHIRLPOOL.**

Chcete-li získat komplexnější podporu,  
zaregistrujte svůj spotřebič na adrese [www.whirlpool.eu/register](http://www.whirlpool.eu/register)

---

## OBSAH

<b>PRŮVODCE ZDRAVÍ A BEZPEČNOST.....</b>	<b>3</b>
Bezpečnostní pokyny.....	3
<b>NÁVOD K POUŽITÍ .....</b>	<b>5</b>
<b>Popis výrobku .....</b>	<b>5</b>
<b>Dávkovač pracího prostředku .....</b>	<b>5</b>
Technické údaje pro připojení k rozvodu vody .....	5
Ovládací panel.....	6
Programy.....	6
Možnosti .....	7
Funkce .....	7
Tabulka programů .....	8
Dveře.....	8
Příslušenství .....	8
<b>Jak spotřebič používat.....</b>	<b>9</b>
První použití .....	9
Běžné používání .....	9
Ukazatele displeje.....	11
Rady a tipy.....	11
<b>Čištění a údržba .....</b>	<b>12</b>
Čištění pračky zvenčí.....	12
Kontrola hadice pro přívod vody.....	12
Čištění sítkových filtrů v hadici pro přívod vody .....	13
Čištění zásobníku pracího prostředku.....	13
Čištění vodního filtru / vypouštění zbylé vody.....	14
<b>Odstraňování závad .....</b>	<b>15</b>
Přeprava a manipulace .....	16
<b>Servisní středisko.....</b>	<b>17</b>
<b>PRŮVODCE INSTALACÍ.....</b>	<b>18</b>

## BEZPEČNOSTNÍ POKYNY

Před použitím spotřebiče si přečtěte tento návod k použití. Uschovejte si jej pro pozdější použití.

V tomto návodu a na samotném spotřebiči jsou uvedena důležitá bezpečnostní upozornění, která musíte dodržovat. Výrobce se zříká jakékoli odpovědnosti za nedodržení těchto bezpečnostních pokynů, nevhodné používání spotřebiče nebo nesprávné nastavení ovladačů.

⚠ Velmi malé děti (0–3 roky) je třeba držet v bezpečné vzdálenosti od spotřebiče. Nejsou-li malé děti (3–8 let) pod dohledem, je třeba je držet v bezpečné vzdálenosti od spotřebiče. Děti starší 8 let a osoby s fyzickým, smyslovým či duševním postižením nebo bez patřičných zkušeností a znalostí mohou tento spotřebič používat pouze pod dohledem nebo tehdy, pokud obdržely informace o bezpečném použití spotřebiče a rozumějí rizikům, která s jeho používáním souvisejí. Nedovolte dětem, aby si se spotřebičem hrály. Nedovolte dětem, aby bez dohledu prováděly čištění a vykonávaly běžnou údržbu spotřebiče.

Nikdy neotvírejte dvířka násilím, ani je nepoužívejte jako stupínek.

### SCHVÁLENÉ POUŽITÍ

⚠ UPOZORNĚNÍ: Tento spotřebič není určen k řízení pomocí externího zařízení, jako je např. časovač, nebo samostatného systému dálkového ovládání.

⚠ Tento spotřebič je určen k použití v domácnosti a podobných zařízeních jako: kuchyňské kouty pro zaměstnance v obchodech, kancelářích a na jiných pracovištích; statky; klienty hotelů, motelů, penzionů a jiných ubytovací zařízení.

⚠ Nepřekračujte při plnění stroje jeho maximální kapacitu (v kg suchého prádla) uvedenou v tabulce programů.

⚠ Tento spotřebič není určen pro profesionální použití. Spotřebič nepoužívejte ve venkovním prostředí.

⚠ Nepoužívejte žádná rozpouštědla (např. terpentýn, technický benzín), čisticí prostředky obsahující rozpouštědla, tekuté čisticí prášky, čisticí prostředky na sklo, univerzální čisticí prostředky či hořlavé tekutiny. V pračce neperte látky, které byly ošetřeny rozpouštědly nebo hořlavými tekutinami.

### INSTALACE

⚠ Stěhování a instalaci spotřebiče musejí provádět minimálně dvě osoby – nebezpečí zranění! Při rozbalování a instalaci používejte ochranné rukavice – nebezpečí pořezání!

Pokud chcete na pračku umístit sušičku, vyžádejte si nejdříve od poprodejšího servisu nebo prodejce informaci, zda je to možné. Umístění sušičky na

## JE DŮLEŽITÉ SI JE PŘEČÍST A DODRŽOVAT

pračku je dovoleno pouze tehdy, je-li sušička připevněna k pračce pomocí příslušné spojovací instalační soupravy, kterou získáte v poprodejním servisním středisku nebo od specializovaného prodejce.

⚠ Při přemísťování nikdy nedejte spotřebič za horní desku nebo víko.

⚠ Instalaci, včetně připojení přívodu vody (pokud nějaký existuje) a elektřiny, a opravy musí provádět kvalifikovaný technik. Neopravujte ani nevyměňujte žádnou část spotřebiče, pokud to není výslovně uvedeno v návodu k použití. Nedovolte dětem, aby se přibližovaly k místu instalace. Po vybalení spotřebiče se přesvědčte, že během přepravy nedošlo k jeho poškození. V případě problémů se obraťte na prodejce nebo na nejbližší servisní středisko. Po instalaci musí být obalový materiál (plasty, polystyrenová pěna atd.) uložen mimo dosah dětí – nebezpečí udušení. Před zahájením instalace je nutné spotřebič odpojit od elektrické sítě – nebezpečí úrazu elektrickým proudem. Během instalace se ujistěte, že zařízení nepoškozuje napájecí kabel – nebezpečí požáru a úrazu elektrickým proudem. Spotřebič zapněte až po dokončení jeho instalace.

⚠ Neumísťujte zařízení do míst, kde by mohlo být vystaveno následujícím extrémním podmínkám: špatné větrání, teplota nižší než 5 °C nebo vyšší než 35 °C.

⚠ Přesvědčte se, zda všechny čtyři nožičky stojí pevně na zemi, podle potřeby je nastavte a pomocí vodováhy zkontrolujte, zda je spotřebič dokonale vodorovný.

⚠ Instalujete-li spotřebič na dřevěnou nebo plovoucí podlahu (určité parketové nebo laminátové materiály), připevněte k podlaze desku z překližky o rozměrech nejméně 60 × 60 × 3 cm a na ni spotřebič postavte.

⚠ Přívodní hadici(e) připojte v souladu s platnými předpisy místního vodárenského podniku.

⚠ Pro modely pouze s přívodem studené vody: Nepřipojujte přívod teplé vody.

⚠ Pro modely s přívodem horké vody: Teplota přiváděné teplé vody nesmí překročit 60 °C.

⚠ Pračka je vybavena ochrannými přepravními šrouby, které chrání vnitřek pračky před poškozením při přepravě. Před použitím pračky musí být přepravní šrouby bezpodmínečně odstraněny. Po odstranění šroubů zakryjte otvory čtyřmi přiloženými plastovými krytkami.

⚠ Po dokončení instalace zařízení a před jeho zapnutím je třeba několik hodin vyčkat, než se

přizpůsobí podmínkám v místnosti.

**⚠** Zkontrolujte, zda nejsou větrací otvory v podstavci pračky (je-li u daného modelu k dispozici) zakryté kobercem nebo jiným předmětem.

**⚠** Pro připojení spotřebiče k rozvodu vody používejte pouze nové hadice. Stará souprava hadic není určena k opětovnému použití.

**⚠** Tlak přívodní vody se musí pohybovat v rozmezí 0,1–1 MPa.

### VÝSTRAHY TÝKAJÍCÍ SE ELEKTRICKÉHO PROUDU

**⚠** V souladu s národními bezpečnostními normami týkajícími se elektrických zařízení musí být možné odpojit spotřebič od elektrické sítě vytažením zástrčky, pokud je zástrčka přístupná, nebo, v souladu s pravidly pro zapojování, prostřednictvím vícepólového vypínače umístěného před zásuvkou a spotřebič musí být uzemněn.


**⚠** Nepoužívejte prodlužovací kabely, sdružené zásuvky nebo adaptéry. Po provedení instalace nesmí být elektrické prvky spotřebiče pro uživatele přístupné. Nepoužívejte spotřebič, pokud jste mokří nebo naboso. Tento spotřebič nezapínejte, pokud je poškozen napájecí síťový kabel či zástrčka, pokud správně nefunguje nebo byl poškozen či spadl.

**⚠** Jestliže je poškozený přívodní kabel, za identický ho smí vyměnit pouze výrobce, servisní technik nebo osoba s podobnou příslušnou kvalifikací, jinak by mohlo dojít k úrazu – riziko elektrického šoku!

### ČIŠTĚNÍ A ÚDRŽBA

**⚠ VÝSTRAŽNÉ UPOZORNĚNÍ:** Než zahájíte jakoukoli údržbovou operaci, ujistěte se, že je spotřebič vypnutý a odpojený od zdroje napájení; nikdy nepoužívejte parní čistič – riziko elektrického šoku!

### LIKVIDACE OBALOVÉHO MATERIÁLU


Obal je ze 100% recyklovatelného materiálu a je označen recyklačním symbolem .

Jednotlivé části obalového materiálu proto zlikvidujte odpovědně podle platných místních předpisů týkajících se nakládání s odpady.

### LIKVIDACE DOMÁCÍCH ELEKTROSPOTŘEBIČŮ

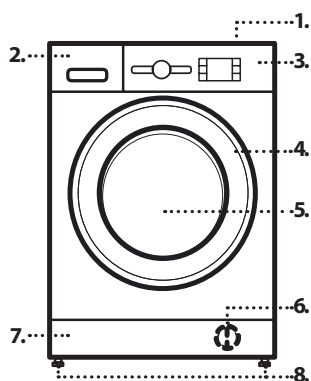
Tento spotřebič byl vyroben z recyklovatelných nebo opakovaně použitelných materiálů. Zlikvidujte jej podle místních předpisů pro likvidaci odpadu. Další informace o likvidaci, renovaci a recyklaci elektrických spotřebičů získáte na místním úřadě, ve středisku pro sběr domácího odpadu nebo v obchodě, kde jste spotřebič zakoupili. Tento spotřebič je označen v souladu s evropskou směrnicí 2012/19/EU o odpadních elektrických a elektronických zařízeních (OEEZ).

Zajištěním správné likvidace tohoto výrobku pomůžete zabránit negativním vlivům na životní prostředí a lidské zdraví.

Symbol  na výrobku nebo doprovodné dokumentaci udává, že tento výrobek nesmí být likvidován spolu s domácím odpadem, ale je nutné ho odevzdat do příslušného sběrného střediska k recyklaci elektrických a elektronických zařízení.

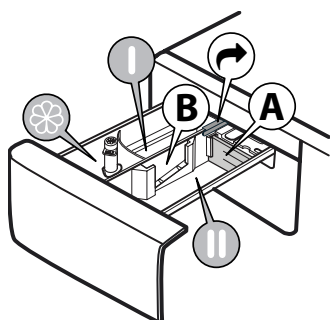


## POPIS VÝROBKU



1. Horní plocha
2. Dávkovač pracího prostředku
3. Ovládací panel
4. Držadlo dvířek
5. Dvířka
6. Vodní filtr – za podstavcem
7. Sokl (odnímatelný)
8. Seřiditelné nožičky (4)

## DÁVKOVAČ PRACÍHO PROSTŘEDKU

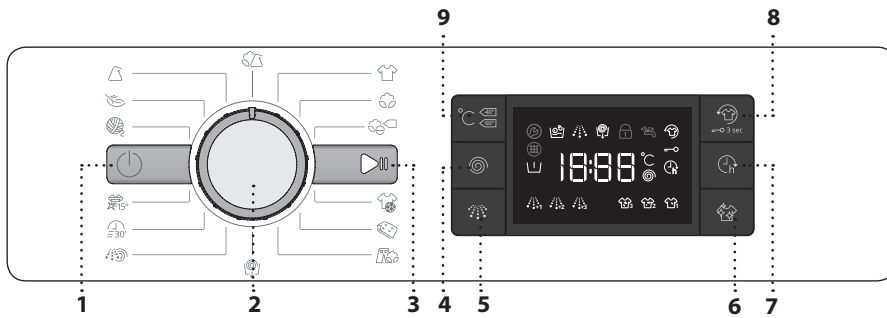


1. Příhrádka pro hlavní praní
  - Prací prostředek pro hlavní praní
  - Odstraňovač skvrn
  - Změkčovač vody
  - Pro správné dávkování tekutého pracího prostředku se doporučuje používat odnímatelnou plastovou přihrádku **A** (součást výbavy). Používáte-li prášek, umístěte přihrádku do drážky **B**.
2. Příhrádka pro předpírku
  - Prací prostředek pro předpírku
3. Příhrádka pro aviváž
  - Aviváž
  - Tekutý škrob
  - Aviváž nebo škrobový roztok nalejte pouze po označení „MAX“.**
4. Tlačítko uvolnění  
(stiskněte pro vyjmutí dávkovače pracího prostředku za účelem čištění)

## TECHNICKÉ ÚDAJE PRO PŘIHOJENÍ K ROZVODU VODY

Vodovodní přípojka	
Přívod vody	Studená voda
Vodovodní kohoutek	3/4" hadicová přípojka se závitem
Minimální tlak přiváděné vody	100 kPa (1 bar)
Maximální tlak přiváděné vody	1000 kPa (10 bar)





- 1 Tlačítko „ZAP./VYP.“
- 2 Volič programů
- 3 Tlačítko „Spustit/Pauza“
- 4 Tlačítko „Odstředování“
- 5 Tlačítko „Intenz. máchání“
- 6 Tlačítko „Clean+“
- 7 Tlačítko „Odložený start“
- 8 „FreshCare+“ /  
tlačítko „Zámek tlačítek“
- 9 Tlačítko „Teplota“

## PROGRAMY

Při výběru vhodného programu pro daný typ prádla vždy dodržujte pokyny uvedené na etiketách oblečení. Hodnota uvedená v symbolu vaničky je maximální možná teplota pro praní daného kusu oděvu.

	<b>MIX</b> Pro praní lehce až běžně zašpiněných odolných oděvů z bavlny, lnu, syntetických a směsových vláken.
	<b>BÍLÉ PRÁDLO</b> Pro praní běžně až velmi zašpiněných ručníků, spodního prádla, ubrusů, povlečení atd. z odolné bavlny a lnu. Pouze v případě, kdy je teplota nastavená na 90 °C, je součástí pracovního cyklu předpírka před hlavní fází praní. V takovém případě doporučujeme přidat prací prostředek jak do oddílu předpírky, tak hlavního praní.
	<b>BAVLNA</b> Normálně až silně zašpiněné hrubší prádlo vyrobené z bavlny.
	<b>e BAVLNA</b> Pro praní běžně zašpiněných oděvů z bavlny. Pokud jde o spotřebu vody a energie, toto je nejvýhodnější standardní program pro praní bavlněného prádla při teplotách 40 °C a 60 °C.
	<b>SPORT</b> Pro praní lehce ušpiněného sportovního oblečení (tepláky, kraťasy apod.). Pro dosažení co nejlepších výsledků doporučujeme nepřekračovat limit maximálního naplnění uvedený v „TABULCE PROGRAMŮ“. Doporučujeme používat tekutý prací prostředek a přidat množství odpovídající polovičnímu naplnění.
	<b>PROŠÍVANÉ PŘIKRÝVKY</b> Určeno pro praní prádla s výplní, jako jsou například jednoduché či dvojitě prošované přikrývky, polštáře a bundy. Prádlo s výplní doporučujeme vkládat do bubnu s lemy složenými dovnitř a nepřekračovat 3/4 objemu bubnu. Pro optimální výsledky praní doporučujeme používat tekutý prací prostředek.
	<b>DŽÍNY</b> Před praním převraťte oděvy naruby a použijte tekutý prací prostředek.

	<b>ODSTŘEĐOVÁNÍ + VYPOUŠTĚNÍ VODY</b> Vyždímá prádlo a poté vypustí vodu. Pro oděvy z odolných materiálů. Pokud cyklus odstředování vyřadíte, pračka pouze vypustí vodu.
	<b>MÁCHÁNÍ + ODSTŘEĐOVÁNÍ</b> Máchá a poté ždímá. Pro oděvy z odolných materiálů.
	<b>RYCHLÉ 30'</b> Pro rychlé praní lehce zašpiněných oděvů. Tento cyklus trvá pouze 30 minut a šetří tak čas i energii.
	<b>COLOURS 15°</b> Tento cyklus chrání barvy tak, že pro praní využívá studenou vodu (15 °C), na jejíž ohřívání spotřebuje méně energie, a současně poskytuje stále dobré výsledky. Vhodné pro lehce ušpiněné oděvy beze skvrn. Výsledky praní, které tento cyklus nabízí při teplotě pouhých 15 °C, jsou srovnatelné s praním prádla ze směsových materiálů při 40 °C.
	<b>VLNA</b> Veškeré oděvy z vlny lze prát na program „Vlna“, a to i takové, na jejichž štítku se uvádí „pouze ruční praní“. Pro dosažení co nejlepších výsledků použijte speciální prací prostředky a <b>nepřekračujte maximální uvedenou hmotnost prádla.</b>
	<b>JEMNÉ PRÁDLO</b> Pro praní zvláště jemných oděvů. Před praním převraťte oděvy naruby.
	<b>SYNTETIKA</b> Pro praní běžně ušpiněného prádla ze syntetických vláken (jako například polyester, polyakryl, viskóza atd.) nebo směsí bavlny a syntetiky.

## MOŽNOSTI

! Pokud není vybraná možnost s nastavením programu kompatibilní, nekompatibilita bude signalizována pomocí bzučáku (3 pípnutí).

! Není-li vybraná možnost kompatibilní s kteroukoli z předtím nastavených funkcí, funkce nebude povolena.

**CLEAN+**

Funkce Clean+ je program fungující na 3 různých úrovních praní („intenzivní“, „denní“ a „Rychlý cyklus“), které byly speciálně vytvořeny za účelem nastavení správného pracího postupu v závislosti na míře uspinění prádla:

**Intenzivní** : tato volba je určena pro vysokou úroveň znečištění prádla a odstraňování těch nejodolnějších skvrn.

**Denní** : tato volba je určena pro odstraňování běžných skvrn.

**Rychlý cyklus** : tato volba je určena pro lehké odstranitelné skvrny.

**INTENZ. MÁCHÁNÍ**

Výběrem této možnosti se zvýší účinnost máchání, přičemž je zaručeno i dokonalé odstranění zbytků pracího prostředku. Program je zvláště vhodný pro citlivou pokožku. Stiskněte toto tlačítko jednou, dvakrát nebo třikrát pro výběr dodatečného 1 , 2 nebo 3 máchání, které bude následovat po máchání v rámci standardního cyklu a docílíte tak odstranění veškerých stop po pracím prostředku. Pro návrat k běžnému postupu máchání („Běžné máchání“), stiskněte toto tlačítko ještě jednou.

**ODLOŽENÝ START**

Pro nastavení odložení začátku zvoleného programu stiskněte toto tlačítko a nastavte požadovanou dobu odložení. Po aktivování této funkce se na displeji rozsvítí symbol . Pro zrušení odloženého startu stiskněte toto tlačítko znovu, dokud na displeji nebude svítit „0“.

**FRESHCARE+**

Tato volba zvyšuje účinnost praní tvorbou páry, která brání šíření nepříjemných pachů uvnitř pračky. Po skončení parní fáze se začne buben pračky zlehka převalovat na nízké otáčky. Volba „FreshCare+“ se spustí po skončení cyklu a trvá maximálně 6 hodin. Lze ji kdykoli přerušit stiskem kteréhokoli tlačítka na ovládacím panelu či otočením knoflíku. Vyčkejte přibližně 5 minut, po jejichž uplynutí lze dvířka otevřít.

**TEPLOTA**

Každý program má přednastavenou teplotu. Přejete-li si tuto teplotu změnit, stiskněte tlačítko „Teplota“ °C . Údaj se zobrazí na displeji.

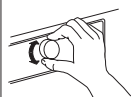
**ODSTŘEDOVÁNÍ**

Každý program má přednastavenou rychlost odstředování. Přejete-li si tuto rychlost odstředování změnit, stiskněte tlačítko „Odstředování“ . Údaj se zobrazí na displeji.

## FUNKCE

**ON/OFF**

Zapnutí pračky: stiskněte tlačítko „ZAPNOUT/VYPNOUT“ a rozsvítí se tlačítko „Spustit/Pauza“ . Pro vypnutí pračky během pracího cyklu stiskněte a podržte toto tlačítko po dobu přibližně 3 sekund. Stisknete-li tlačítko pouze krátce nebo nechtěně, pračka se nevypne. Vypnutí pračky po skončení programu: podržte tlačítko „ZAPNOUT/VYPNOUT“ , dokud světelná signalizace nezhasne.

**OVLADAČ**

Pro výběr a potvrzování programů. Otočením provedete volbu.

**SPUSTIT/PAUZA**

Spuštění programu po dokončení nastavení. Pro přerušování běžícího programu. Pro pokračování přerušovaného programu.

**ZÁMEK TLAČÍTEK**

K uzamknutí ovládacího panelu stiskněte a na přibližně 3 sekundy podržte tlačítko „Zámek tlačítek“ . Na displeji se rozsvítí symbol , který značí, že ovládací panel byl uzamknut (s výjimkou tlačítka „ZAP./VYP.“ ). Tím se zamezí nechtěnému provedení změn v nastavení programů, zvláště pokud se v blízkosti pračky pohybují děti. K odemknutí ovládacího panelu stiskněte a na přibližně 3 sekundy podržte tlačítko „Zámek tlačítek“ .

**BĚLENÍ**

Pokud si přejete prádlo bělit, naplňte pračku a nastavte program „**Máchání + Odstředování**“ . Spusťte pračku a vyčkejte, než dokončí první cyklus plnění vodou (zhruba 2 minuty). Stiskem tlačítka „Spustit/Pauza“ uveďte pračku do režimu pozastavení, otevřete zásobník na prací prostředek a nalejte bělidlo (držte se doporučeného dávkování uvedeného na obalu) do oddílu pro hlavní praní, tj. do místa, kde byla původně instalovaná přihrádka. Obnovte prací cyklus stisknutím tlačítka „Spustit/Pauza“ . V případě potřeby je možné do příslušného oddílu zásobníku na prací prostředek přidat aviváž.

**REŽIM DEMO**

Tato funkce se používá pouze při prodejních prezentacích. Takto si můžete vyzkoušet obsluhu pračky a vidět ji pracovat bez použití vody. Pro zapnutí demo režimu pračku ZAPNĚTE a opět VYPNĚTE. Stiskněte a podržte tlačítko „Spustit/Pauza“ a poté během 5 sekund stiskněte i tlačítko „ZAPNOUT/VYPNOUT“ . Obě tato tlačítka pak podržte stisknutá po dobu 10 sekund. Funkci deaktivujete VYPNUTÍM pračky. Stiskněte a podržte tlačítko „Spustit/Pauza“ a během 5 sekund stiskněte i tlačítko „ZAPNOUT/VYPNOUT“ . Obě tato tlačítka pak držte stisknutá po dobu 2 sekund.

## TABULKA PROGRAMŮ

Max. naplnění 6 kg Spotřeba energie ve vypnutém stavu je 0,5 W / v zapnutém stavu 8,0 W							Prací prostředky a přísady			Doporučený prací prostředek		Zbytková vlhkost % **	Spotřeba energie kWh	Celkové množství vody v l
Program	Teploty		Max. rychlost odstředování (ot/min)	Max. náplň (kg)	Doba trvání (v minutách)	Předpírka	Hlavní praní	Změkčovač	Prášek	Tekutý prací prostředek				
	Přednastavené hodnoty	Rozpětí				I	II	☼						
<b>Mix</b>	40°C	☼ - 40°C	1000	3	***	-	●	○	-	✓	-	-	-	
<b>Bílé prádlo</b>	60°C	☼ - 90°C	1000	6.0	***	● (90°)	●	○	✓	✓	-	-	-	
<b>Bavlna</b>	40°C	☼ - 60°C	1000	6.0	230'	-	●	○	✓	✓	62	0,97	63	
<b>e Bavlna</b> □	60°C	60°C	1000	6.0	200'	-	●	○	✓	✓	62	0,81	50	
		40°C	1000	6.0	230'	-	●	○	✓	✓	62	0,97	63	
<b>Sport</b>	40°C	☼ - 40°C	600	2.5	***	-	●	○	-	✓	-	-	-	
<b>Prošívané přikrývky</b>	30°C	☼ - 30°C	1000	1	***	-	●	○	-	✓	-	-	-	
<b>Džíny</b>	40°C	☼ - 40°C	800	2.5	***	-	●	○	-	✓	-	-	-	
<b>Odstředování + Vyp. Vody</b>	-	-	1000	6.0	***	-	-	-	-	-	-	-	-	
<b>Máchání + Odstředování</b>	-	-	1000	6.0	***	-	-	○	-	-	-	-	-	
<b>Rychlé 30'</b>	30°C	☼ - 30°C	800	3	***	-	●	○	-	✓	-	-	-	
<b>Colours 15°</b>	15°C	15°C	1000	1.5	***	-	●	○	-	✓	-	-	-	
<b>Vlna</b>	40°C	☼ - 40°C	800	1.5	***	-	●	○	-	✓	-	-	-	
<b>Jemné prádlo</b>	30°C	☼ - 30°C	-	0.5	***	-	●	○	-	✓	-	-	-	
<b>Syntetika</b>	40°C	☼ - 60°C	1000	3	195'	-	●	○	✓	✓	33	0,79	66	

● Dávkování vyžadováno ○ Dávkování není nutné

**e Bavlna** □ Prací cykly pro účely testování odpovídají nařízením 1061/2010  
Jsou to referenční programy pro energetický štítek. U tohoto pracího cyklu nastavte teplotu 40 °C nebo 60 °C. Jedná se o neúčinnější programy, pokud jde o spotřebu energie a vody při praní běžně ušpiněného bavlněného prádla. Aktuální teplota vody nemusí zcela odpovídat teplotě, která je udávána.

**Pro všechny zkušební ústavy**

Dlouhý prací cyklus pro bavlněné prádlo: nastavte prací program **Bavlna** a teplotu 40 °C.

Dlouhý program pro syntetiku: nastavte prací program „**Syntetika**“ a teplotu 40 °C.

Tyto údaje se mohou ve vaší domácnosti lišit vzhledem k proměnlivým podmínkám, pokud jde o teplotu přívodní vody, její tlak apod. Údaje o přibližné délce programu se vztahují k základnímu nastavení programů bez voleb.

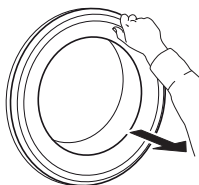
\*\* Po ukončení programu a odstředování na maximální volitelné otáčky, v základním nastavení programu.

\*\*\* **Délka programu je zobrazena na displeji.**

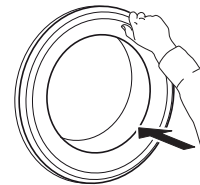
**6th Sense** – pomocí snímací technologie se množství vody, spotřeba energie a délka programu přizpůsobují stavu naplnění pračky.

## DVÍŘKA

Dvířka otevřete zatáhnutím za rukojeť.



Dvířka zavřete tak, že tlačíte na držadlo, dokud neuslyšíte zaskočení západky.



## PŘÍSLUŠENSTVÍ

Chcete-li zjistit, zda je pro váš typ pračky (sušičky) dostupné následující příslušenství, kontaktujte naše Servisní středisko

## SPOJOVACÍ SADA



S její pomocí můžete na pračku připevnit sušičku, ušetřit tím místo a usnadnit si vkládání a vytahování prádla z vysoko umístěné sušičky.



# JAK POUŽÍVAT SPOTŘEBIČ

## PRVNÍ POUŽITÍ

Odstraňte veškeré zbytky po výrobě:

- Zvolte program „**Bavlna**“  při teplotě 60 °C.
- Přidejte malé množství pracího prášku (maximálně 1/3 množství doporučeného výrobcem pro lehce zašpiněné prádlo) do přihrádky pro hlavní praní  dávkovače pracího prostředku.
- Program spusťte **bez prádla** (s prázdným bubnem).

- Viz část „KAŽDODENNÍ POUŽÍVÁNÍ“, kde se nacházejí informace o tom, jak volit a spouštět programy.

## KAŽDODENNÍ POUŽÍVÁNÍ

### PŘÍPRAVA PRÁDLA



#### Vyprázdněte kapsy

- Mince, kancelářské sponky apod. by mohly poškodit prádlo a vnitřní součásti pračky.
- Ubrousky se praním rozpadnou a jejich kousky je následně třeba odstranit ručně.



#### Zapněte všechny zipy, knoflíky a háčky. Zavažte všechny tkanice nebo zapněte pásky

- Vložte menší kusy oděvů (např. nylonové punčochy, pásky atd.) a oděvy s háčky (např. podprsenky) do textilního sáčku nebo povlaku na polštář se zipem. Ze záclon odstraňte všechny kroužky, popřípadě vložte záclony do textilního sáčku i s nimi.



### Typ textilie / Symbol pro praní na etiketě

- Bavlna, směsná vlákna, snadná údržba / syntetické materiály, vlna, ruční praní.
- Barevné  
Roztřídte barevné a bílé prádlo. Nové barevné kusy perte zvlášť.
- Perte dohromady prádlo různých rozměrů, zvýšíte tak prací účinek a prádlo se v bubnu lépe rozloží.
- Jemné prádlo  
Jemné prádlo perte zvlášť; vyžaduje jemné zacházení.

## JAK POUŽÍVAT PRAČKU

### 1. Vložte prádlo



Otevřete dvířka a vložte prádlo. Prádlo vkládejte do bubnu postupně jedno po druhém, pračku nepřepíňujte. Dodržujte maximální limity naplnění uvedené v „TABULCE PROGRAMŮ“. Přeplnění má za následek špatně vyprané a zmačkané prádlo.

### 2. Zavřete dvířka





Ujistěte se, že mezi sklem ve dvířkách a dveřním filtrem neuvízlo žádné prádlo. Zavřete dvířka tak, abyste slyšeli zaskočení západky.

### 3. Otevřete přívod vody



Ověřte, zda je pračka připojena k hlavní větvi vodovodního řádu. Otevřete přívod vody.

### Zapněte pračku


Stiskněte tlačítko „ZAPNOUT/VYPNOUT“  a kontrolka „Spustit/Pauza“  začne pomalu blikat.

### 4. Nastavte požadovaný program

P Otočením „Voliče programů“ vyberte požadovaný program. Délka pracího cyklu se zobrazí na displeji. Pračka automaticky zobrazí maximální nastavitelnou teplotu a rychlost odstředování určené pro zvolený program. V případě potřeby nastavte pomocí příslušných tlačítek teplotu a/nebo rychlost odstředování.


### Podle potřeby změňte teplotu



Stiskněte tlačítko „Teplota“  pro postupné snížení teploty, dokud nebude nastaveno studené praní (na displeji se zobrazí „-“). Dalším stiskem tlačítka se nastaví nejvyšší možné parametry.

### Podle potřeby změňte rychlost odstředování



Stiskněte tlačítko „Odstředování“  pro postupné snížení rychlosti odstředování, dokud se tento cyklus nedeaktivuje (na displeji se zobrazí „0“). Dalším stiskem tlačítka se nastaví nejvyšší možné parametry.

### V případě potřeby vyberte možnosti



- K provedení požadované volby stiskněte příslušné tlačítko; na displeji se rozsvítí příslušný symbol.
- Volbu zrušíte opětovným stiskem tlačítka; světelná signalizace zhasne.

**! Pokud není vybraná možnost s nastavením programu kompatibilní, nekompatibilita bude signalizována pomocí bzučáku (3 pípnutí) a začne blikat odpovídající kontrolka. ! Pokud není vybraná možnost kompatibilní s jinou předtím nastavenou volbou, aktivní zůstane pouze nejnovější výběr.**

## 5. Přidat prací prostředek



Vytáhněte zásobník pracího prostředku a do příslušného oddílu přidejte prací prostředek (a přísady/aviváž), jak je popsáno v části „ZÁSObNÍK PRACÍHO PROSTŘEDKU“. Dodržujte dávky

doporučené na obalu pracích prostředků.



Správné dávkování pracího prostředku / pracích přísad je důležité, neboť:

- optimalizuje výsledek praní
- předchází vzniku zbytků pracího prostředku v prádle, které mohou působit dráždivě na pokožku
- šetří peníze tím, že předchází plýtvání pracím prostředkem
- chrání pračku tím, že předchází usazování vodního kamene
- je šetrné k životnímu prostředí a omezuje jeho zbytečné zatěžování.

## 6. Nastavení odloženého startu programu

- Pro nastavení odložení začátku zvoleného programu viz část „MOŽNOSTI/Odložený start“



## 7. Spuštění programu

- Stiskněte „Spustit/Pauza“ . Rozsvítí se příslušná kontrolka, dvířka se uzamknou a rozsvítí se kontrolka „Uzamknutá dvířka“ .
- Aby se předešlo přetečení, během běžícího programu již neotevírejte zásobník pracího prostředku.
- Čas do konce programu se může lišit. Na délku trvání programu mohou mít vliv faktory jako špatné vyvážení náplně prádla nebo tvorba pěny.


## 8. Změna nastavení běžícího programu (v případě potřeby)

I když je program již spuštěný, můžete změnit jeho nastavení. Změny budou provedeny za předpokladu, že odpovídající fáze programu dosud neskončila.


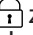

Změna nastavení běžícího programu:

- Stiskněte tlačítko „Spustit/Pauza“ , čímž se běžící program pozastaví.
- Změňte provedené nastavení.
- Pro pokračování programu opětovně stiskněte tlačítko „Spustit/Pauza“ .



Pokud jste provedli změnu programu, nepřidávejte prací prostředek pro nový program.

Přejete-li si předejít náhodné změně probíhajícího programu (například dětmi), použijte funkci „Zámek tlačítek“  (viz část „FUNKCE“).




## Přerušení běžícího programu a otevření dvířek (v případě potřeby)

- Pro přerušení probíhajícího programu stiskněte tlačítko „Spustit/Pauza“ .
- Za předpokladu, že hladina vody nebo teplota nejsou příliš vysoké, kontrolka „Uzamknutá dvířka“  zhasne. Můžete otevřít dvířka a přidat další prádlo nebo například vyjmout prádlo, které jste předtím vložili omylem.
- Stiskněte tlačítko „Spustit/Pauza“  a program bude pokračovat.

## 9. Zrušení běžícího programu, v případě potřeby







- Podržte stisknuté tlačítko „ZAPNOUT/VYPNOUT“ , dokud se pračka nezastaví.
- Pokud jsou hladina vody a teplota dostatečně nízké, dvířka se odemknou a je možné je otevřít.
- Pokud je v bubnu voda, dvířka zůstanou zamknutá. Pro odemknutí dvířek je třeba pračku zapnout, zvolit program  a deaktivovat volbu odstředování, a to nastavením rychlosti odstředování na „0“.
- Voda se vypustí a dvířka se po ukončení programu odemknou.

## 10. Vypnutí pračky po skončení programu

- Po skončení programu se na displeji zobrazí zpráva „END“.
- Dvířka lze otevřít pouze po zhasnutí symbolu „Uzamknutá dvířka“ .
- Zkontrolujte, zda kontrolka „Uzamknutá dvířka“  zhasla, poté otevřete dvířka a vyndejte prádlo.
- Stisknutím tlačítka „ZAPNOUT/VYPNOUT“  vypnete pračku.

Z důvodu úspory energie, pokud pračku nevypnete tímto tlačítkem manuálně, vypne se automaticky přibližně po 30 minutách od skončení programu. Dvířka nechejte pootevřená, aby mohl vnitřek pračky vyschnout.

## UKAZATELE NA DISPLEJI

	<b>Dvířka zablokovaná</b>	Rozsvítí se tato kontrolka <ul style="list-style-type: none"> <li>• po spuštění programu</li> <li>• dojde k uzamknutí dvířek s kulatým okénkem</li> </ul>
	<b>FreshCare+</b>	Rozsvítí se tato kontrolka <ul style="list-style-type: none"> <li>• poté, co stisknete tlačítko „Freshcare+“</li> </ul>
	<b>Odložený start</b>	Rozsvítí se tato kontrolka <ul style="list-style-type: none"> <li>• poté, co stisknete tlačítko „Odložený start“</li> </ul>
	<b>Zámek tlačítek</b>	Rozsvítí se tato kontrolka <ul style="list-style-type: none"> <li>• poté, co stisknete tlačítko „Zámek tlačítek“</li> </ul>
	<b>Kontrolka fáze praní</b>	Tato kontrolka označuje aktuální fázi programu; postupuje zleva doprava přes fáze praní, máchání a vypouštění. Rozsvícená kontrolka signalizuje, která fáze aktuálně probíhá.
	<b>Zav. Servis</b>	<b>Závada:</b> Kontaktujte servisní středisko <ul style="list-style-type: none"> <li>• Více informací naleznete v části „Řešení problémů“</li> <li>• pokud kontrolka stále svítí, obraťte se na poprodejní servis</li> </ul>
	<b>Vodní filtr ucpaný</b>	<b>Závada:</b> Vodní filtr ucpaný <ul style="list-style-type: none"> <li>• Nelze vypustit vodu; může být ucpaný vodní filtr</li> </ul>
	<b>Chybí voda</b>	<b>Závada:</b> Chybí voda <ul style="list-style-type: none"> <li>• Do pračky nepřitéká voda nebo nepřitéká v dostatečném množství.</li> </ul>






## RADY A TIPY

## PRAVIDLA PRO TŘÍDĚNÍ PRÁDLA

- Druh látky / údaje na visačce (bavlna, smíšená vlákna, syntetické materiály, vlna, textilie určené pro ruční praní)
- Barva (oddělujte barevné prádlo od bílého a nové barevné prádlo perte zvlášť)
- Velikost (v rámci jedné náplně perte dohromady prádlo různých rozměrů, zvýšíte tak účinek praní a hmotnost prádla se v bubnu lépe rozloží)
- Jemné prádlo (vkládejte malé kusy oděvů, jako jsou nylonové punčochy, a oděvy s háčky, jako jsou podprsenky) do textilního sáčku nebo povlaku na polštář se zipem.

## SYMBOLY PRO PRANÍ NA VISAČKÁCH



Hodnota uvedená v symbolu vaničky je maximální možná teplota pro praní daného kusu oděvu.

-  Normální mechanické působení
-  Omezené mechanické působení
-  Značně omezené mechanické působení
-  Praní pouze ruční
-  Výrobek se nesmí prát

## PRAVIDELNĚ ČISTĚTE VODNÍ FILTR

- To je třeba provádět jako prevenci před zablokováním filtru, aby mohla voda správně odtékat.

## ÚSPORA ENERGIE A OCHRANA ŽIVOTNÍHO PROSTŘEDÍ

- Dodržování limitů maximálního naplnění uvedeného v „TABULCE PROGRAMŮ“ je předpokladem pro optimalizaci spotřeby energie, vody a pracího prostředku, přičemž se zkrátí i doba praní.
- Nepřekračujte výrobcem doporučené množství pracího prostředku.
- Šetřete energii používáním pracího programu s teplotou 60 °C namísto 90 °C nebo pracího programu s teplotou 40 °C namísto 60 °C. Doporučujeme použít program „**Bavlna**“  s teplotou 60 °C na bavlněné oděvy, který je delší, nicméně spotřeba energie je nižší.
- Z důvodu úspory energie a času při praní zvolte nejvyšší rychlost odstředování dostupnou pro daný program, aby se snížil obsah zbytkové vody v oděvech po skončení pracího cyklu.
- Veškeré skvrny nejprve ošetřete vhodným odstraňovačem skvrn, zaschlé skvrny před praním případně ještě navlhčete vodou, což sníží nutnost použití pracího programu s vysokou teplotou.
- Program „**Colours 15°**“  používejte pro lehce zašpiněné barevné prádlo; sníží to spotřebu energie, které je třeba na ohřátí vody.

## ČIŠTĚNÍ A ÚDRŽBA

**Před prováděním jakéhokoli čištění a údržby pračku vypněte a odpojte z elektrické sítě.  
K čištění pračky nepoužívejte hořlavé kapaliny.**

### ČIŠTĚNÍ PRAČKY ZVENČÍ

K čištění vnější strany pračky používejte měkkou vlhkou látku.

K čištění ovládacího panelu nepoužívejte čističe na sklo nebo univerzální čističe, ani tekuté čisticí prášky apod. – tyto přípravky by mohly poškodit nápisy.

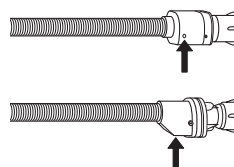
### KONTROLA HADICE PRO PŘÍVOD VODY

Pravidelně kontrolujte, zda přívodní hadice nepuchří nebo nepraská. Je-li poškozená, vyměňte ji za novou, kterou získáte v našem servisním středisku nebo u specializovaného prodejce.

Podle typu hadice:



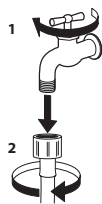
Má-li přívodní hadice průhledný potah, kontrolujte pravidelně, zda barva na některých místech netmavne. Pokud ano, může to znamenat, že hadice uniká a je třeba ji vyměnit.



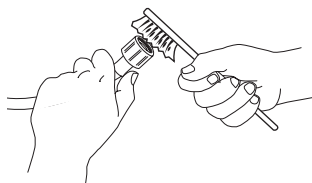
Hadice s automatickým systémem zastavování přívodu vody: zkontrolujte malé inspekční okénko na bezpečnostním ventilu (viz šipka). Je-li červené, byla aktivována funkce bezpečnostního uzavření a hadici je třeba vyměnit za novou. Chcete-li tuto hadici odšroubovat, stiskněte přitom uvolňovací tlačítko (je-li jím vybavena).

## ČIŠTĚNÍ SÍTKOVÝCH FILTRŮ V HADICI PRO PŘÍVOD VODY

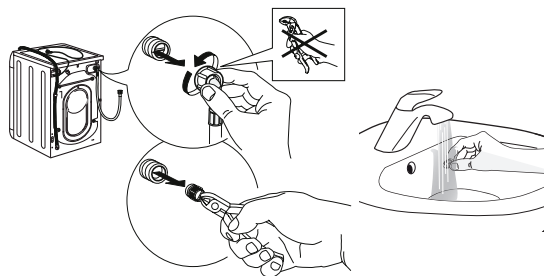
1. Uzavřete přívod vody a odšroubujte přívodní hadici.



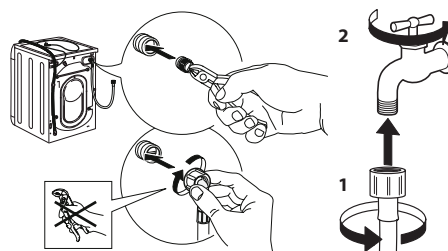
2. Vyčistěte sítkový filtr v jejím ústí jemným kartáčkem.



3. Přívodní hadici následně rukou odšroubujte od vstupu na zadní straně pračky. Kleštěmi vyjměte sítkový filtr z přívodní hadice k pračce a pečlivě jej vyčistěte.

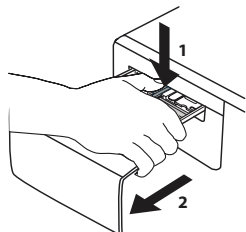


4. Vložte sítkový filtr zpět na své místo. Připojte hadici k pračce i k přívodu vody. Při našroubování hadice nepoužívejte žádné nástroje. Otevřete přívod vody a zkontrolujte, že všude těsní.

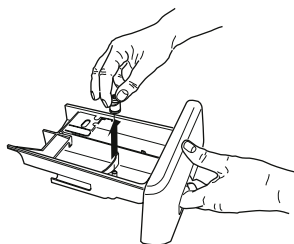


## ČIŠTĚNÍ ZÁSOBNÍKU PRACÍHO PROSTŘEDKU

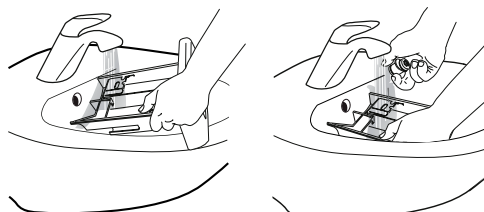
1. Stlačením uvolňovacího tlačítka při souběžném tahu směrem ven vyjměte zásobník pracího prostředku.



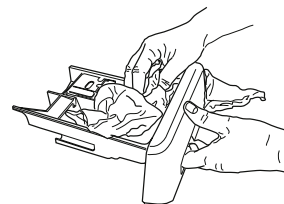
2. Ze zásobníku aviváže vyjměte vložku.



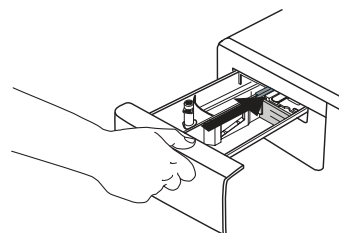
3. Všechny části umyjte pod tekoucí vodou a odstraňte z nich veškeré usazené zbytky.



4. Všechny části osušte měkkým hadříkem.



5. Vložte zásobník pracího prostředku na své místo a zatlačte jej dovnitř.

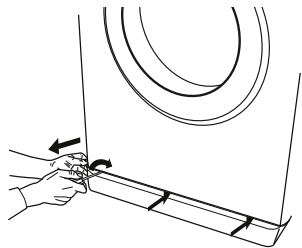




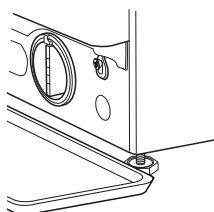
## ČIŠTĚNÍ VODNÍHO FILTRU / VYPOUŠTĚNÍ ZBYTLÉ VODY

**Před čištěním vodního filtru nebo vypouštěním zbytkové vody pračku vypněte a odpojte ze zásuvky. Pokud jste použili program pro praní na vysokou teplotu, před vypuštěním vody vyčkejte, dokud voda nevychladne. Vodní filtr čistěte pravidelně, předejdete tak situaci, kdy v důsledku jeho ucpání nemůže voda po praní odtékat. Nemůže-li voda odtékat, displej poukazuje na možné ucpání filtru.**

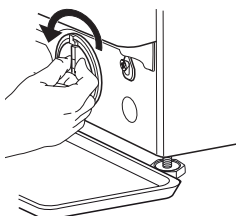
1. Odstraňte spodní panel pračky: Za použití šroubováku postupujte tak, jak ukazuje následující obrázek.



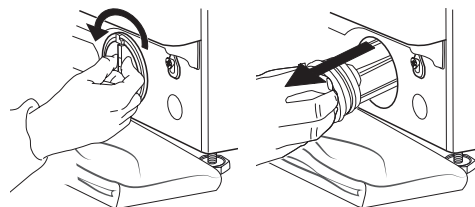
2. Nádoba na odvedenou vodu: Pro zachycení zbytkové vody umístěte pod vodní filtr nízkou a širokou nádobu.



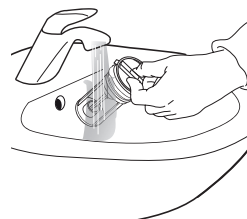
3. Vypusťte vodu: Pomalu otáčejte filtrem proti směru chodu hodinových ručiček, dokud voda nevyteče. Nechte ji odtékat, aniž byste vyndávali filtr. Jakmile se nádoba naplní, uzavřete filtr otáčením ve směru chodu hodinových ručiček. Vyprázdněte nádobu. Tento postup opakujte, dokud všechna voda neodteče.



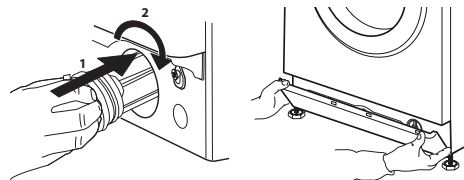
4. Vyměňte filtr: Pod vodní filtr rozložte dobře savou bavlněnou látku. Následně otáčením proti směru hodinových ručiček vodní filtr vyjměte.



5. Vodní filtr vyčistěte: odstraňte usazeniny z vodního filtru pod tekoucí vodou.



6. Vraťte filtr na své místo a osadte sokl: Vložte filtr na své místo pomocí otáčení ve směru hodinových ručiček. Utáhněte jej co nejvíce; držadlo filtru musí být ve svislé poloze. Chcete-li ověřit těsnost filtru, nalijte do zásobníku pracího prostředku jeden litr vody. Následně osadte sokl.



## ODSTRAŇOVÁNÍ ZÁVAD

Pračka je vybavena různými automatickými bezpečnostními funkcemi i funkcemi zpětné vazby. Umožňují, aby závady byly náležitě rozpoznány a stanoveny potřebné servisní práce.

Většinou jde o malé poruchy, které odstraníte během několika minut.

Anomálie:	Možné příčiny / řešení:
<b>Pračka se nezapne.</b>	<ul style="list-style-type: none"> <li>• Zástrčka není zapojená do elektrické zásuvky nebo je zasunutá nedostatečně a nemá správný kontakt.</li> <li>• Došlo k výpadku proudu.</li> </ul>
<b>Prací program se nespustí.</b>	<ul style="list-style-type: none"> <li>• Dvířka nejsou zcela dovřená.</li> <li>• Nebylo stisknuto tlačítko „ZAP./VYP.“ ☹.</li> <li>• Nebylo stisknuto tlačítko „Spustit/pozastavit“ ▷⏸.</li> <li>• Přívod vody není otevřený.</li> <li>• Byla nastavena funkce „Odložený start“ ⏸.</li> </ul>
<b>Pračka nenapouští vodu (na displeji se zobrazí zpráva „h2o“). „Pípání“ zní každých 5 sekund.</b>	<ul style="list-style-type: none"> <li>• Hadice pro přívod vody není připojená k vodovodnímu kohoutku.</li> <li>• Hadice je ohnutá.</li> <li>• Přívod vody není otevřený.</li> <li>• Hlavní přívod vody byl uzavřen.</li> <li>• Není dostatečný tlak.</li> <li>• Nebylo stisknuto tlačítko „Spustit/pozastavit“ ▷⏸.</li> </ul>
<b>Pračka neustále napouští a vypouští vodu.</b>	<ul style="list-style-type: none"> <li>• Vypouštěcí hadice nebyla nainstalovaná ve vzdálenosti 65 až 100 cm od země.</li> <li>• Konec vypouštěcí hadice je ponořen ve vodě.</li> <li>• Konektor pro odtok umístěný na stěně nemůže odvětrávat.</li> <li>• Pokud problém přetrvává i po provedení těchto kontrol, uzavřete vodovodní kohoutek, vypněte pračku a zavolejte do poprodejového servisního střediska. Nachází-li se vaše bytová jednotka na jednom z nejvyšších poschodí budovy, může se někdy projevit sifonový efekt, což způsobí, že pračka začne nepřetržitě napouštět a vypouštět vodu. Aby se těmto typům problémů předešlo, na trhu jsou k dostání speciální ventily proti sifonovému efektu.</li> </ul>
<b>Pračka nevypouští vodu nebo neodstřeďuje.</b>	<ul style="list-style-type: none"> <li>• Program nezahrnuje funkci vypouštění: u určitých programů je třeba ji aktivovat manuálně.</li> <li>• Vypouštěcí hadice je ohnutá.</li> <li>• Vypouštěcí hadice je ucpaná.</li> </ul>
<b>Pračka během fáze odstředování nadměrně vibruje.</b>	<ul style="list-style-type: none"> <li>• Při instalaci nebyl řádně odblokován buben.</li> <li>• Pračka nestojí na rovném povrchu.</li> <li>• Pračka je vmáčknutá mezi nábytkem a stěnou.</li> </ul>
<b>Z pračky uniká voda.</b>	<ul style="list-style-type: none"> <li>• Hadice pro přívod vody nebyla řádně dotažená.</li> <li>• Zásobník pracího prostředku je zanesený.</li> <li>• Vypouštěcí hadice nebyla řádně dotažená.</li> </ul>
<b>Pračka je uzamknutá, displej bliká a zobrazuje se chybový kód (např. F-01, F-..).</b>	<ul style="list-style-type: none"> <li>• Pračku vypněte, vytáhněte zástrčku ze zásuvky a před opětovným zapnutím pračky vyčkejte přibližně 1 minutu.</li> <li>• Pokud problém přetrvává, zavolejte do poprodejového servisního střediska.</li> </ul>
<b>Tvoří se příliš velké množství pěny.</b>	<ul style="list-style-type: none"> <li>• Prací prostředek není vhodný pro automatické pračky (musí na něm být uvedeno „pro automatické pračky“, „pro ruční praní a praní v automatických pračkách“, popřípadě něco obdobného).</li> <li>• Byla použita příliš velká dávka.</li> </ul>
<b>Dvířka jsou uzamčená s chybovým hlášením či bez něj a program neběží.</b>	<ul style="list-style-type: none"> <li>• V případě poruchy napájení zůstanou dvířka zamčená. Program bude automaticky pokračovat, jakmile bude opět k dispozici napětí v síti.</li> <li>• Pračka je v klidovém režimu. Program bude automaticky pokračovat, jakmile důvod zastavení pomine.</li> </ul>

## PŘEPRAVA A MANIPULACE

**Nikdy pračku nezvedejte tak, že ji budete držet za její horní desku.**

1. Vytáhněte kabel hlavního vedení elektrické energie a uzavřete kohoutek přívodu vody.
2. Zkontrolujte, zda jsou dvířka a zásobník pracího prostředku úplně zavřené.
3. Odpojte přívodní hadici a sejměte odpadní hadici z odpadu. Vypusťte ze všech hadic zbývající vodu a upevněte je, aby se během přepravy nepoškodily.
4. Zašroubujte přepravní šrouby. Postupujte přitom podle pokynů pro odstranění přepravních šroubů v „Průvodci instalací“, ale v opačném pořadí.

**Upozornění:** Nepřepravujte pračku bez zašroubovaných přepravních šroubů.

## STŘEDISKO POPRODEJNÍCH SLUŽEB

### NEŽ ZAVOLÁTE DO SERVISNÍHO STŘEDISKA POPRODEJNÍCH SLUŽEB

1. Ověřte si, zda nemůžete vyřešit problém sami pomocí tipů popsaných v oddílu **ŘEŠENÍ PROBLÉMU**
2. Vypněte spotřebič a opět ho zapněte, abyste zjistili, zda porucha přetrvává.

### JESTLIŽE PORUCHA PŘETRVÁVÁ I PO PROVEDENÍ VÝŠE UVEDENÝCH KROKŮ, KONTAKTUJTE NEJBLIŽŠÍ SERVISNÍ STŘEDISKO

Pomoc získáte na čísle uvedeném v záručním listě nebo postupujte podle návodu, který naleznete na webových stránkách

[www.whirlpool.eu](http://www.whirlpool.eu)

Pokud se obracíte na náš zákaznický poprodejní servis, vždy upřesněte:

- stručný popis poruchy;
- typ a konkrétní model spotřebiče;

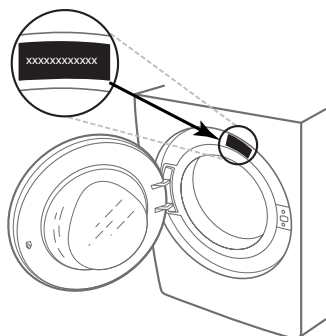
- servisní číslo (číslo za slovem „Service“ na typovém štítku);

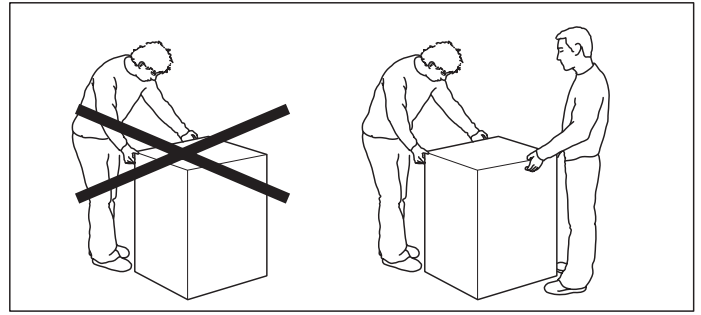
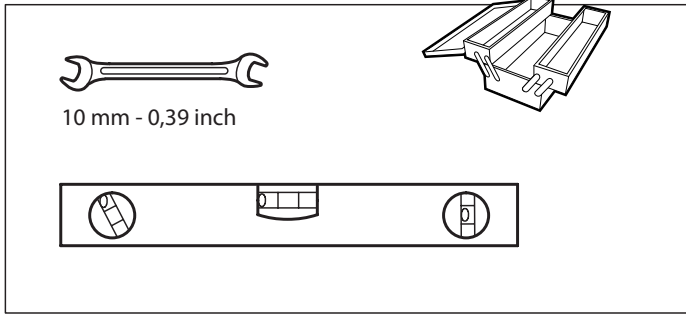
**SERVICE** 0000 000 00000



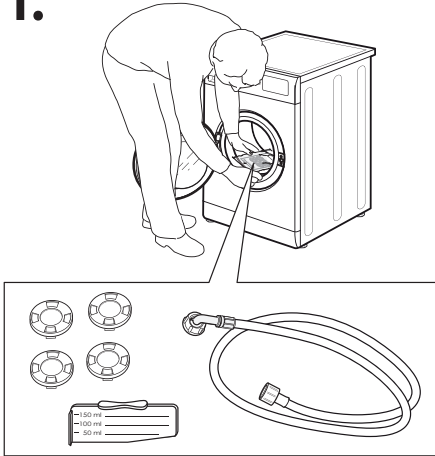
- svou úplnou adresu;
- své telefonní číslo.

Jestliže je nutná oprava, obraťte se na servisní středisko (abyste měli jistotu, že budou použity originální náhradní díly a že bude oprava provedena správně).

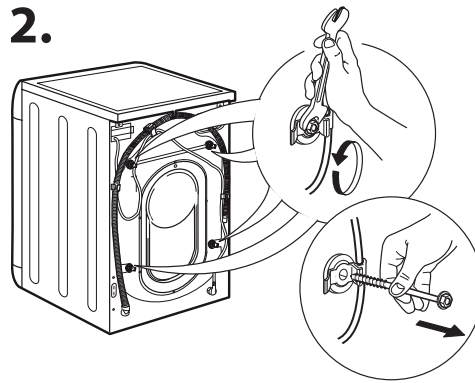




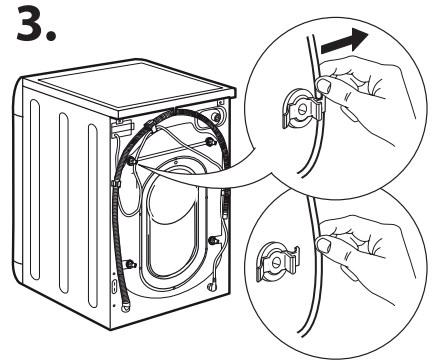
1.



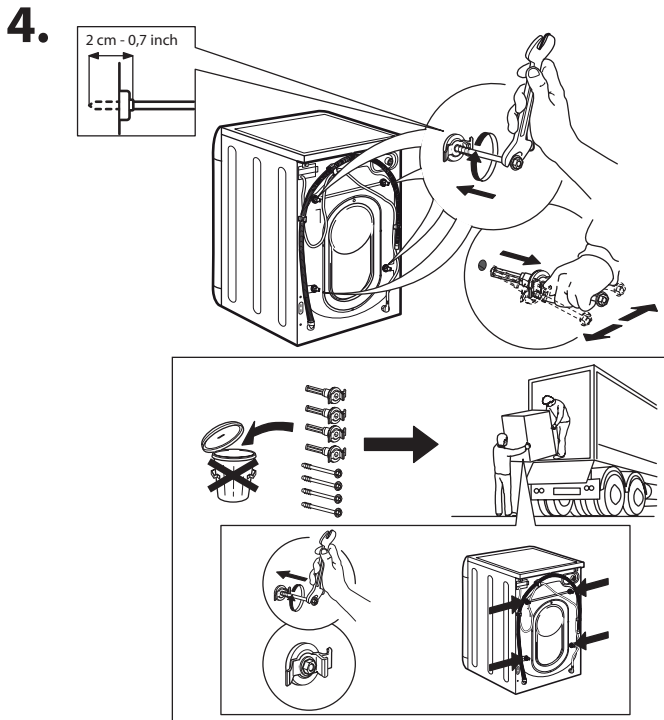
2.



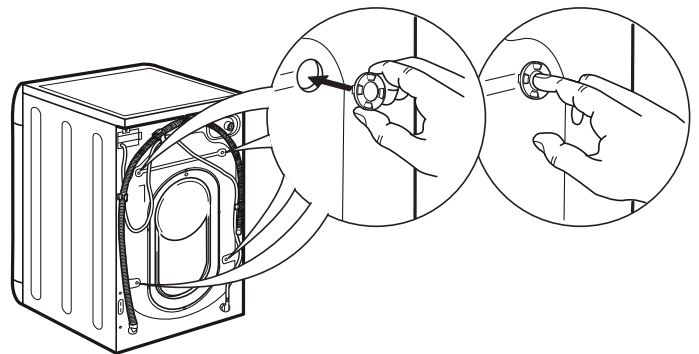
3.



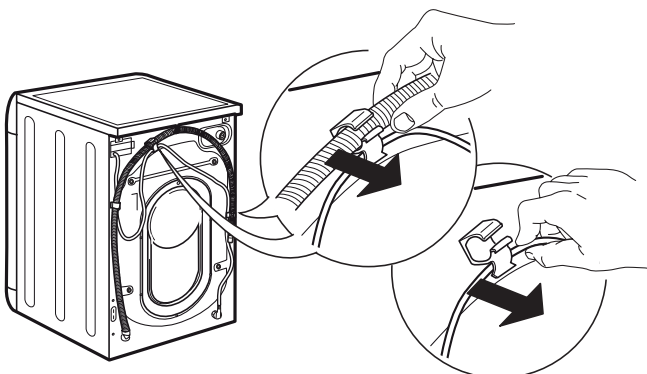
4.



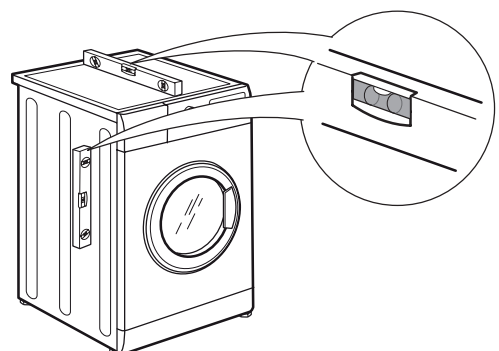
5.



6.

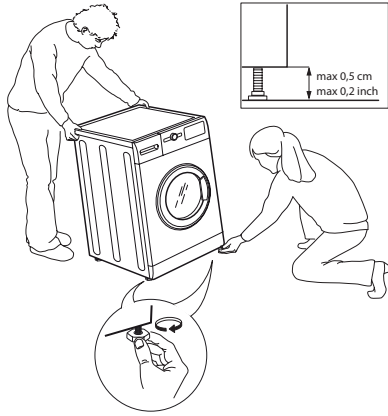


7.

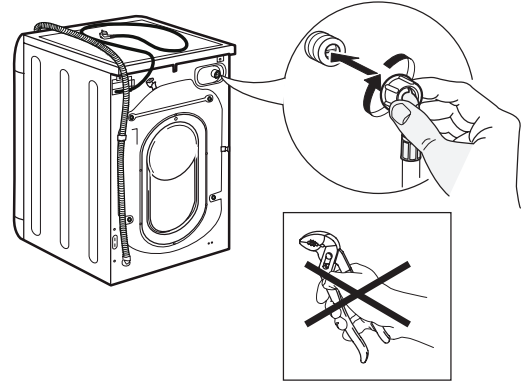




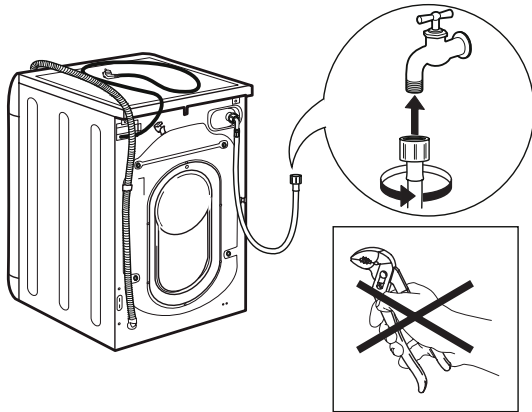
8.



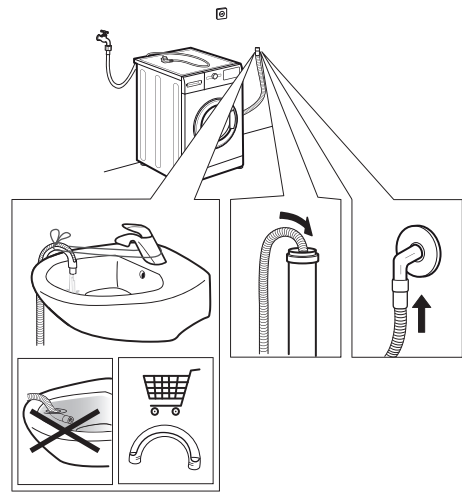
9.



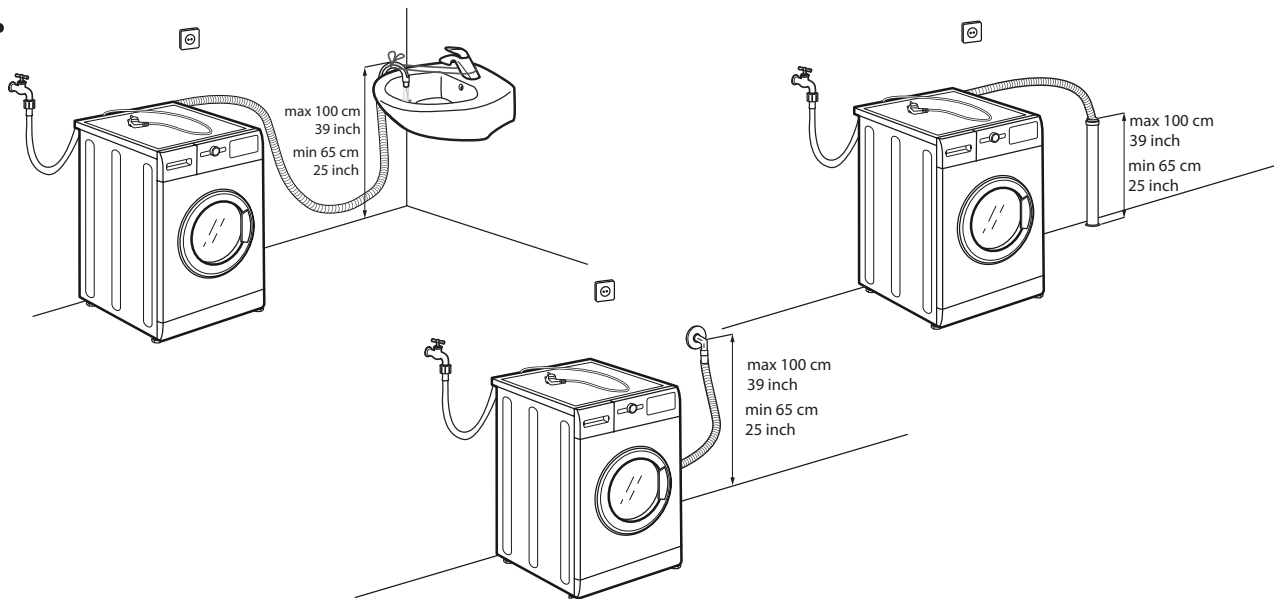
10.



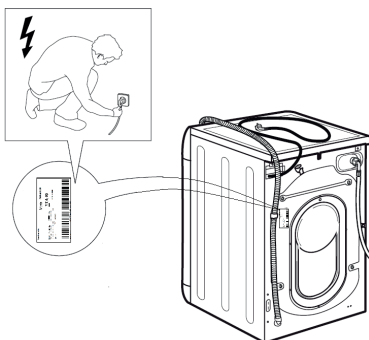
11.



12.



13.



14.

