

**Návod k obsluze**

**Whirlpool**



**PACF29CO B**  
**PACF29CO W BK**  
**PACF29CO W**  
**PACF212CO W**  
**PACF29CO W**  
**PACF212CO W**  
**PACF212HP B**  
**PACF29HP W**  
**PACF212HP W**  
**PACF212HP W**  
**PACF29HP W BK**

# BEZPEČNOSTNÍ POKYNY

## JE DŮLEŽITÉ SI JE DŮKLADNĚ PŘEČÍST A ŘÍDIT SE JIMI

- Stáhněte si úplný návod k použití na adrese docs.whirlpool.eu nebo volejte na telefonní číslo uvedené v záručním listě.
- Před použitím spotřebiče si přečtěte tento návod k použití. Uschovejte si jej pro pozdější použití.
- V těchto pokynech a na samotném spotřebiči jsou uvedena důležitá bezpečnostní upozornění, která je třeba za všech okolností dodržet. Výrobce odmítá nést jakoukoli odpovědnost za poruchy, které byly způsobeny nedodržením bezpečnostních pokynů, nevhodným používáním spotřebiče nebo nesprávným nastavením ovladačů.
- ⚠ Spotřebič využívá hořlavé chladivo (R290), maximální náplň chladiva je cca 0,26 kg. Spotřebič musí být instalován, provozován a uskladněn v místnosti o podlahové ploše minimálně 12,5 m<sup>2</sup>. Výška místnosti by měla být nejméně 2,2 m.
  - ⚠ Spotřebič byl testován v rozmezí 0,95 MPa – 1,05 MPa externího statického tlaku.
- ⚠ Velmi malé děti (0–3 roky) je třeba držet v bezpečné vzdálenosti od spotřebiče. Malé děti (3–8 let) by se neměly ke spotřebiči přibližovat, pokud nejsou pod neustálým dozorem. Děti starší 8 let a osoby s fyzickým, smyslovým či duševním postižením nebo bez patřičných zkušeností a znalostí mohou tento spotřebič používat pouze pod dohledem nebo tehdy, pokud obdržely informace o bezpečném použití spotřebiče a rozumějí rizikům, která s jeho používáním souvisejí. Nedovolte dětem, aby si se spotřebičem hrály. Nedovolte dětem, aby bez dohledu prováděly čištění a běžnou údržbu spotřebiče.

## POVOLENÉ POUŽITÍ

- ⚠ POZOR: Tento spotřebič není určen k ovládání pomocí externího spínacího zařízení, jako je časovač, či samostatného systému dálkového ovládání.
- ⚠ Tento spotřebič je určen k použití v domácnosti a podobných zařízeních jako: hotely a kanceláře.
- ⚠ Tento spotřebič není určen pro profesionální použití.
- ⚠ Klimatizaci vždy nejprve vypněte pomocí dálkového ovládání nebo tlačítka napájení na produktu.

K vypnutí nepoužívejte síťový jistič ani vytažení zástrčky.

Odpojte klimatizaci od elektrické sítě, pokud ji nebudete používat po delší dobu nebo během bouřky.

# BEZPEČNOSTNÍ POKYNY

⚠ Do vývodu vzduchu nikdy nevkládejte žádné předměty – nebezpečí zranění.  
Udržujte ventilační otvory bez jakýchkoliv překážek.

## INSTALACE

• ⚠ Manipulaci se spotřebičem a jeho instalaci musejí provádět minimálně dvě osoby – nebezpečí zranění. Při rozbalování a instalaci použijte ochranné rukavice – nebezpečí pořezání!

• ⚠ Instalaci, elektrické zapojení a opravy smí provádět pouze kvalifikovaný technik podle místních pravidel pro zapojování spotřebičů.  
Neopravujte ani nevyměňujte žádnou část spotřebiče, pokud to není výslovně uvedeno v návodu k použití.

Nedovolte dětem, aby se přibližovaly k místu instalace. Po vybalení spotřebiče se přesvědčte, že během přepravy nedošlo k jeho poškození.

V případě problémů se obraťte na prodejce nebo na nejbližší servisní středisko.

Po instalaci musí být obalový materiál (plasty, polystyrenová pěna atd.) uložen mimo dosah dětí – nebezpečí udušení.

Před zahájením instalace je nutné spotřebič odpojit od elektrické sítě – nebezpečí úrazu elektrickým proudem.

Během instalace se ujistěte, že zařízení nepoškozují napájecí kabel – nebezpečí požáru a úrazu elektrickým proudem. Spotřebič zapněte až po dokončení jeho instalace.

⚠ Ohebná odtahová hadice umožňuje umístění klimatizačního zařízení ve vzdálenosti až 60 cm až 170 cm od okna nebo dveří. Spotřebič s přídatným topením musí být udržován minimálně 100 cm od hořlavého povrchu.

# BEZPEČNOSTNÍ POKYNY

- ⚠ Klimatizaci neprovozujte ve vlhké místnosti, jako je koupelna nebo prádelna.
- ⚠ Před přesouváním spotřebiče odpojte napájecí kabel.

## UPOZORNĚNÍ NA PŘERUŠENÍ DODÁVKY ELEKTRICKÉ ENERGIE


- ⚠ Zdroj napájení musí odpovídat uvedenému jmenovitému napětí a tvořit samostatný okruh pro spotřebič. Průměr napájecí šňůry musí splňovat požadavky.
- ⚠ Musí být možné odpojit spotřebič od elektrické sítě vytažením zástrčky. Spotřebič musí být uzemněn v souladu s místními bezpečnostními normami týkajícími se elektrických zařízení.
- ⚠ Doporučuje se použití pojistky s časovým zpožděním nebo jističem s časovým zpožděním. Veškerá kabeláž musí splňovat místní a národní elektrické předpisy a musí být instalována kvalifikovaným elektrikářem.
- ⚠ Nepoužívejte prodlužovací kabely, sdružené zásuvky nebo adaptéry. Po provedení montáže nesmí být elektrické prvky spotřebiče pro uživatele přístupné. Nepoužívejte spotřebič, pokud jste mokří nebo naboso. Tento spotřebič nezapínejte, pokud je poškozen napájecí síťový kabel či zástrčka, pokud správně nefunguje nebo byl poškozen či spadl.
- ⚠ Jestliže je poškozený přívodní kabel, za identický ho smí vyměnit pouze výrobce, servisní technik nebo osoba s podobnou příslušnou kvalifikací, jinak by mohlo dojít k úrazu – riziko úrazu elektrickým proudem.
- ⚠ Zajistěte správné uzemnění a zapojení zemnicího drátu do speciálního zemnicího systému v budově, jehož instalaci prováděli odborníci. Spotřebič musí být vybaven proudovým chráničem a pomocným jističem s dostatečnou kapacitou. Jistič musí být také vybaven magnetickou a tepelnou vypínací funkcí, aby byla zajištěna ochrana v případě zkratu a přetížení.

Konfigurace	9K a 12K
Požadovaná kapacita jističe	16 A (pojistka typu: T5A/250VAC)

## ČIŠTĚNÍ A ÚDRŽBA

- ⚠ **VAROVÁNÍ:** Před zahájením jakékoli údržby musí být spotřebič odpojen od elektrického napájení; nikdy nepoužívejte parní čistič – riziko elektrického šoku!


## LIKVIDACE OBALOVÉHO MATERIÁLU

- Obal je vyroben ze 100% recyklovatelného materiálu a je označen recyklačním znakem . Jednotlivé části obalového materiálu proto zlikvidujte odpovědně podle platných místních předpisů upravujících nakládání s odpady.

## LIKVIDACE DOMÁČÍCH ELEKTROSPOTŘEBIČŮ

- Tento spotřebič byl vyroben z recyklovatelných nebo opakovaně použitelných materiálů. Zlikvidujte jej podle místních předpisů pro likvidaci odpadu. Další informace o likvidaci, renovaci a recyklaci elektrických spotřebičů získáte na místním úřadě, ve středisku pro sběr domácího odpadu nebo v obchodě, kde jste spotřebič zakoupili. Tento spotřebič je označen v souladu s evropskou směrnicí 2012/19/EU o odpadních elektrických a elektronických zařízeních (OEEZ). Zajištěním správné likvidace tohoto výrobku pomůžete zabránit negativním vlivům na životní prostředí a lidské zdraví.







Symbol  na výrobku nebo doprovodné dokumentaci udává, že tento výrobek nesmí být likvidován spolu s domácím odpadem, ale je nutné ho odevzdat do příslušného sběrného střediska k recyklaci elektrických a elektronických zařízení.

## PROHLÁŠENÍ O SHODĚ S PŘEDPISY

- Tento výrobek obsahuje fluorovaný skleníkový plyn, jež je zahrnutý do Kjótského protokolu. Chladicí plyn je v hermeticky uzavřeném systému (R290, GWP 3). Podrobné informace najdete na typovém štítku.

# BEZPEČNOSTNÍ POKYNY

Vysvětlení symbolů.

	<b>POZOR!</b>	Tento symbol označuje, že spotřebič využívá hořlavé chladivo. Pokud chladivo vyteče a dostane se do kontaktu s externím zápalným zdrojem, může dojít k požáru
	<b>POZOR</b>	Tento symbol upozorňuje, že je nutné si pečlivě přečíst návod k obsluze
	<b>POZOR</b>	Tento symbol označuje, že by servisní pracovníci měli při obsluze zařízení používat návod k montáži
	<b>POZOR</b>	Tento symbol ukazuje, že jsou k dispozici informace, jako je návod k obsluze nebo instalační příručka

## BEZPEČNOSTNÍ POKYNY PRO ÚDRŽBU SPOTŘEBIČE SE SPECIFICKÝM CHLADIVEM

- Stáhněte si úplný manuál pro podrobnou instalaci, servis, údržbu a opravy na docs.whirlpool.eu.
- ⚠ K urychlení rozmrazování nebo čištění nepoužívejte jiné prostředky než doporučené výrobcem.
- ⚠ Spotřebič musí být skladován v dobře větraném prostoru, kde velikost místnosti odpovídá ploše prostoru, jak je specifikováno pro provoz; bez nepřetržitého provozu zdrojů zážehu (například; otevřený oheň, provoz plynového spotřebiče nebo provoz elektrického ohřívače).
- ⚠ Spotřebič nepropichujte ani nevystavujte ohni. Dávejte pozor, protože chladivo může být bez zápachu.

Každá osoba, která pracuje nebo vstupuje do okruhu chladicího média, by měla mít aktuálně platné osvědčení od oprávněného orgánu v příslušném průmyslovém odvětví, které opravňuje k nakládání s chladivem v souladu s průmyslovou specifikací. Servis se provádí pouze podle doporučení výrobce. Údržba a opravy vyžadující pomoc jiných kvalifikovaných pracovníků se provádějí pod dohledem osoby, která je způsobilá používat hořlavá chladiva. Spotřebič musí být instalován, provozován a skladován v místnosti s podlahovou plochou větší než 12.5 m<sup>2</sup>. Instalace potrubí musí být vedena do místnosti s podlahovou plochou větší než 12.5 m<sup>2</sup>. Potrubí musí být v souladu s národními předpisy pro plynárenství. Maximální množství náplně chladiva je 0,26 kg. Pokud používáte obrubové spoje opakovaně, je nutné je znovu navařit.

1. Přeprava zařízení, které obsahuje hořlavé chladivo, musí být v souladu s přepravními předpisy.
2. Označení zařízení pomocí značek musí odpovídat místním předpisům.
3. Likvidace zařízení, které využívá hořlavé chladivo, musí být v souladu s národními předpisy.
4. Skladování zařízení/spotřebiče by mělo být v souladu s pokyny výrobce.

# BEZPEČNOSTNÍ POKYNY

5. Skladování zabaleného (neprodaného) zařízení Ochranný obal pro skladování by měly být konstruován tak, aby při mechanickém poškození zařízení uvnitř balení nedošlo k úniku náplně chladiva. Maximální počet kusů zařízení, která mohou být uložena společně, bude podle místních předpisů.

6. Informace o servisu.

## 6-1 Kontroly oblasti

Před zahájením práce na systému, který obsahuje hořlavé chladivo, jsou nezbytné bezpečnostní kontroly, aby se minimalizovalo riziko vznícení. Pro opravy chladicího systému je třeba před provedením práce na systému dodržet následující bezpečnostní opatření.

## 6-2 Pracovní postup

Práce se provádějí řízeným postupem, aby se minimalizovalo riziko přítomnosti hořlavého plynu nebo páry při provádění práce.

## 6-3 Obecná pracovní oblast

Všichni pracovníci údržby a ostatní pracovníci v místní oblasti musí být poučeni o povaze prováděné práce. Práci byste neměli provádět ve stísněných prostorách.

## 6-4 Kontrola přítomnosti chladiva

Oblast musí být před prací a během ní zkontrolována vhodným detektorem chladiva, aby se zajistilo, že technik si je vědom přítomnosti hořlavého prostředí. Zajistěte, aby bylo zařízení pro detekci úniků vhodné pro použití s hořlavými chladivy, tj. bez jiskření, odpovídajícím způsobem utěsněné nebo jiskrově bezpečné.

## 6-5 Přítomnost hasicího přístroje

Pokud se má provádět jakákoliv práce na chladicím zařízení nebo příslušných dílech za použití vysoké teploty, musí být k dispozici vhodná hasicí zařízení. Mějte k dispozici CO<sub>2</sub> nebo práškový hasicí přístroj v blízkosti plnicí oblasti.

## 6-6 Žádné zdroje zážehu

Žádná osoba provádějící práce související s chladicím systémem zahrnující odhalení jakéhokoliv potrubí, které obsahuje nebo obsahovalo hořlavé chladivo, nesmí používat jakékoliv zdroje zážehu takovým způsobem, který by vedl k nebezpečí požáru nebo výbuchu.

Všechny možné zdroje zážehu, včetně kouření cigaret, by měly být umístěny dostatečně daleko od místa instalace, opravy, demontáže a likvidace, během nichž se může uvolňovat hořlavé chladivo do okolního prostoru. Před zahájením práce je třeba prověřit oblast okolí zařízení, aby se zajistilo, že nedochází k žádnému nebezpečí požáru nebo vznícení. Musí být instalovány značky „Zákaz kouření“.

## 6-7 Větraná oblast

Před otevřením systému nebo prováděním jakýchkoliv prací při vysokých teplotách zajistěte, aby oblast byla otevřená nebo dostatečně větraná. Dostatečné větrání je nutné zajistit na celou dobu, kdy bude práce probíhat. Větrání by mělo bezpečně rozptýlit jakékoliv uvolněné chladivo a přednostně ho odvětrat do venkovního prostředí.



# BEZPEČNOSTNÍ POKYNY

## 6–8 Kontroly chladicího zařízení

Pokud měníte elektrické součásti, musejí být vhodné pro daný účel a mít správnou specifikaci. Pokyny výrobce pro údržbu a servis musí být vždy dodržovány. V případě pochybností se poraďte s technickým oddělením výrobce. Při instalacích používajících hořlavá chladiva se musí provádět následující kontroly:

- Objem chladiva odpovídá velikosti místnosti, ve které je zařízení s chladivem instalováno;
- Větrací zařízení a vývody fungují správně a nejsou zablokované;
- Pokud je používán nepřímý chladicí okruh, musí se sekundární okruh zkontrolovat z hlediska přítomnosti chladiva;
- Označení výrobku je stále viditelné a čitelné. Označení a značky, které jsou nečitelné, musí být opraveny;
- Chladicí potrubí nebo součásti jsou instalovány v takové poloze, ve které je nepravděpodobné, že budou vystaveny jakékoliv látce, která může způsobovat korozi součástí obsahujících chladivo, pokud nejsou konstruovány z materiálů, které jsou ze své podstaty odolné vůči korozi nebo jsou vhodně chráněny proti korozi.

## 6-9 Kontroly elektrických zařízení

Opravy a údržba elektrických součástí musí zahrnovat počáteční bezpečnostní kontroly a postupy kontroly součástí. Pokud dojde k poruše, která by mohla ohrozit bezpečnost, nesmí být k okruhu připojen žádný elektrický zdroj, dokud není vyhovujícím způsobem odstraněna. Pokud není možné poruchu okamžitě odstranit, ale je třeba pokračovat v provozu, použije se přiměřené dočasné řešení. To se musí oznámit majiteli zařízení, takže jsou doporučovány všechny části. Počáteční bezpečnostní kontroly zahrnují:

- Kondenzátory jsou vybité: to musí být provedeno bezpečně, aby nedošlo k vzniku jisker.
- Při plnění, zotavení nebo čištění systému nejsou odhaleny žádné elektrické součásti a kabeláž.
- Existuje pospojování uzemnění.

## 7. Opravy utěsněných součástí

Při opravách utěsněných součástí musí být veškeré elektrické přívody odpojeny od zařízení, na kterém se pracuje, před jakýmkoliv odstraněním utěsněného elektrického napájení zařízení během servisu a poté musí být v nejkritičtějších místech umístěna trvale fungující forma detekce úniků za účelem varování při potenciálně nebezpečné situaci. Zvláštní pozornost musí být věnována následujícím skutečnostem, aby se zajistila práce na elektrických součástech. Skříň se nezmění tak, aby byla ovlivněna úroveň ochrany. Patří sem poškození kabelů, nadměrný počet připojení, svorky, které nebyly vyrobeny podle původních specifikací, poškození těsnění, nesprávná montáž ucpávek atd.

Ujistěte se, že je přístroj bezpečně namontován. Zajistěte, aby těsnění nebo těsnicí materiály nebyly degradovány tak, že již neslouží k zabránění vstupu hořlavých prostředí. Náhradní díly musí být v souladu se specifikacemi výrobce.

### POZNÁMKA:

Použití silikonového těsnicího prostředku může znemožnit účinnost některých typů zařízení pro detekci úniků. Jiskrově bezpečné součásti nemusí být před prací na nich izolovány.

## 8. Opravy jiskrově bezpečných součástí

Nepoužívejte žádné trvalé indukční nebo kapacitní zátěže okruhu, aniž byste se ujistili, že to nepřekročí přípustné napětí a proud povolený pro používané zařízení. Jiskrově bezpečné

# BEZPEČNOSTNÍ POKYNY

součásti jsou jediné typy, na kterých je možné pracovat v přítomnosti hořlavého prostředí. Zkušební zařízení musí mít správné jmenovité hodnoty. Vyměňujte součásti pouze za díly specifikované výrobcem. Jiné díly mohou způsobit vznícení ovzduší s chladivem v případě netěsnosti.

## 9. Kabeláž

Zkontrolujte, zda kabeláž není vystavena opotřebení, korozi, nadměrnému tlaku, vibracím, ostrým hranám nebo jiným nepříznivým vlivům prostředí. Kontrola také musí brát v úvahu účinky stárnutí nebo kontinuálních vibrací ze zdrojů, jako jsou kompresory nebo ventilátory.

## 10. Detekce hořlavých chladiv

Za žádných okolností nesmí být při vyhledávání nebo detekci úniku chladiva použity potenciální zdroje zážehu. Nesmí být používán halogenidový hořák (ani jiný detektor používající otevřený oheň).

## 11. Metody detekce úniků

Následující metody detekce úniků se považují za přijatelné pro systémy obsahující hořlavé chladivo:

- Elektronické detektory úniku se používají k detekci hořlavých chladiv, ale citlivost nemusí být odpovídající nebo může být nutná opětovná kalibrace (detekční zařízení musí být kalibrováno v oblasti bez chladiva).
- Ujistěte se, že detektor není potenciálním zdrojem zážehu a je vhodný pro použité chladivo.
- Zařízení pro zjišťování úniku se nastaví na procentní podíl LFL chladiva a musí být kalibrováno na použité chladivo a potvrzené příslušné procento plynu (maximálně 25 %).
- Kapaliny pro detekci úniku jsou také vhodné pro použití u většiny chladiv, ale nesmí se používat čisticí prostředky s obsahem chlóru, protože chlór může reagovat s chladivem a korodovat měděné potrubí.
- Pokud existuje podezření na únik, veškeré otevřené ohně je třeba odstranit/uhasit.
- Pokud je zjištěn únik chladiva, který vyžaduje tvrdé pájení, musí být veškeré chladivo odčerpáno ze systému nebo izolováno (pomocí uzavíracích ventilů) v části systému vzdálené od úniku.

## 12. Odstranění a odčerpání

- Při vstupu do okruhu chladiva za účelem opravy nebo za jiným účelem se použijí konvenční postupy. Je však důležité dodržovat osvědčené postupy, jelikož je třeba vzít v úvahu hořlavost.

Dodržujte následující postup:

- odstraňte chladivo;
- propláchněte okruh inertním plynem;
- odčerpejte;
- propláchněte okruh inertním plynem;
- otevřete okruh řezáním nebo pájením.

Náplň chladiva musí být odčerpána do správných zásobních válců. Systém musí být propláchnut pomocí OFN, aby byla jednotka bezpečná pro hořlavá chladiva. Tento proces může být potřeba opakovat několikrát. K tomuto účelu se nesmí používat stlačený vzduch nebo kyslík. Propláchnutí musí být dosaženo vstupem za účelem plnění, dokud se nedosáhne pracovního tlaku, poté odvětráním do atmosféry a nakonec odčerpáním do vakua. Tento postup se musí opakovat, dokud v systému není žádné chladivo. Při použití

# BEZPEČNOSTNÍ POKYNY

poslední náplně musí být systém odvětrán na atmosférický tlak, aby na něm mohly probíhat práce. Tato operace je naprosto nezbytná, pokud se mají provádět pájení na potrubí. Zajistěte, aby výstup podtlakového čerpadla nebyl blízko jakýchkoliv možných zdrojů zážehu a v systému bylo vakuum s OFN a k dispozici nepřetržitě větrání.

## 13. Postupy plnění

Kromě obvyklých postupů plnění je třeba dodržovat následující požadavky:

- Zajistěte, aby při používání plnicího zařízení nedošlo ke kontaminaci jinými chladivy.
- Hadice nebo potrubí musí být co nejkratší, aby se minimalizovalo množství chladiva v nich obsažené.
- Válců je třeba uchovávat na správné pozici podle pokynů.
- Ujistěte se, že je chladicí systém uzemněn před naplněním chladiva.
- Označte systém po dokončení plnění (pokud již není označen).
- Zvláštní pozornost musí být věnována tomu, aby nedošlo k přeplnění chladicího systému. Před plněním systému musí proběhnout tlaková zkouška pomocí OFN.

Systém musí být testován z hlediska úniku po dokončení plnění, ale před uvedením do provozu.

Následná zkouška těsnosti se provede před opuštěním místa.

## 14. Odstavení z provozu

Před provedením tohoto postupu je nezbytné, aby byl technik plně obeznámen se zařízením a všemi jeho detaily. Doporučuje se správná praxe, aby všechna chladiva byla bezpečně odstraněna. Před prováděním úlohy se odebere vzorek oleje a chladiva v případě, že je požadována analýza před opětovným použitím recyklovaného chladiva. Před zahájením úlohy je nezbytné mít k dispozici elektrickou energii.

a. Poznejte zařízení a jeho funkci.

b. Izolujte systém elektricky.

c. Před zahájením postupu se ujistěte, že:

- v případě potřeby je k dispozici manipulační zařízení pro manipulaci s válci chladiva;
- všechny osobní ochranné pomůcky jsou k dispozici a používají se správně;
- proces odčerpání je vždy kontrolován kvalifikovanou osobou;
- zařízení pro odčerpání a válce odpovídají příslušným normám.

d. Pokud je to možné, odčerpejte chladivo.

e. Pokud vakuum není možné, připravte sběrné potrubí, aby bylo možné chladivo odstranit z různých částí systému.

f. Ujistěte se, že je válec umístěn na váze, než se zahájí odčerpávání.

g. Spusťte zařízení pro odčerpání a postupujte podle pokynů výrobce.

h. Válce nepřeplyňte. (Ne více než 80 % kapalné náplně.)

i. Nepřekračujte maximální provozní tlak válce, a to ani dočasně.

j. Po správném naplnění válců a dokončení procesu se ujistěte, že jsou válce a zařízení okamžitě odstraněny z místa a všechny izolační ventily na zařízení jsou uzavřeny.

k. Odčerpané chladivo se nesmí plnit do jiného chladicího systému, pokud nebylo vyčištěno a zkontrolováno.

## 15. Označování

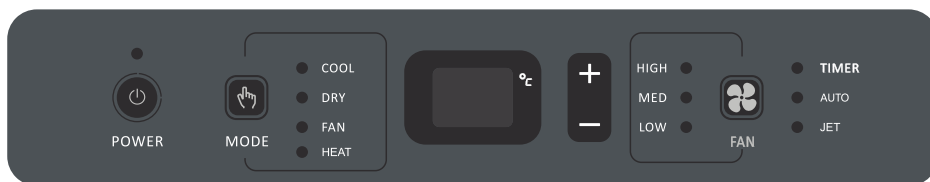
Zařízení musí být označeno štítkem s uvedením, že bylo odstaveno z provozu a chladivo bylo vypuštěno. Štítek musí obsahovat datum a podpis. Ujistěte se, že na zařízení jsou štítky, které uvádějí, že zařízení obsahuje hořlavé chladivo.

# BEZPEČNOSTNÍ POKYNY

## 16. Odčerpání

Při odstranění chladiva ze systému, ať už z důvodu servisu, nebo odstavení z provozu, se doporučuje odstranění všech chladiv. Při přečerpávání chladiva do válců se ujistěte, že jsou použity pouze vhodné válce pro zpětné získávání chladiva. Ujistěte se, že je k dispozici správný počet válců pro uložení celé náplně systému. Všechny použité válce jsou určeny pro odčerpané chladivo a jsou takto označeny (tj. speciální válce pro zpětné získávání chladiva). Válce musí být vybaveny pojistným ventilem a přidruženými uzavíracími ventily v dobrém provozním stavu. Prázdné regenerační válce jsou odčerpány, a pokud je to možné, ochlazeny před odčerpáním. Odčerpávací zařízení musí být v dobrém provozním stavu se souborem pokynů týkajících se zařízení, který je k dispozici, a musí být vhodné pro odčerpání hořlavých chladiv. Kromě toho musí být k dispozici sada kalibrovaných vah v dobrém provozním stavu. Hadice musí být kompletní s bezúnikovými spojkami a v dobrém stavu. Před použitím zařízení pro odčerpání zkontrolujte, zda je zařízení v uspokojivém provozním stavu, zda je správně udržováno a zda jsou všechny příslušné elektrické součásti utěsněny, aby se zabránilo zážehu v případě uvolnění chladiva. Pokud máte pochybnosti, obraťte se na výrobce. Odčerpané chladivo musí být vráceno dodavateli chladiva ve správném regeneračním válci a musí být proveden příslušný záznam o předání odpadu. Nemíchejte chladiva v jednotkách pro zpětné získávání a zejména ne ve válcích. Pokud je nutno odstranit kompresory nebo kompresorové oleje, zajistěte, aby byly odčerpány na přijatelnou úroveň, aby se zajistilo, že hořlavé chladivo nezůstane v mazivu. Proces odčerpání musí být proveden před vrácením kompresoru dodavatelům. Pro urychlení tohoto procesu se použije pouze elektrický ohřev těla kompresoru. Vypouštění oleje ze systému se musí provádět bezpečně. Při stěhování nebo přemístění klimatizačního zařízení se obraťte na zkušené servisní techniky za účelem odpojení a opětovné instalace jednotky. Neumísťujte žádné elektrické spotřebiče ani zařizovací předměty pod vnitřní jednotku ani venkovní jednotku. Kondenzát odkapávající z jednotky může způsobit jejich navlhnutí a poškození nebo poruchu vašeho majetku. Udržujte ventilační otvory bez jakýchkoliv překážek. Spotřebič uskladňujte v dobře větrané místnosti, jejíž rozměry odpovídají hodnotám místnosti pro provoz. Spotřebič musí být skladován v místnosti bez nepřetržitého otevřeného plamene (například funkční plynový spotřebič) a zdrojů zážehu (např. funkční elektrický ohříváč). Opakovaně použitelné mechanické konektory a spoje s rozšířeným koncem nejsou povoleny.

# Uživatelské rozhraní



## Začněte používat klimatizaci



POWER

1. Stisknutím tlačítka napájení spustíte nebo zastavíte provoz vašeho spotřebiče.



MODE

2. Stisknutím tlačítka režimu zvolíte provozní režim v pořadí studené vysoušení, ventilátor nebo topení.



3. Stisknutím tlačítka pro nastavení teploty nastavíte požadovanou teplotu.



FAN

4. Stisknutím tlačítka FAN zvolíte požadované otáčky ventilátoru v pořadí vysoké, střední nebo nízké.

## DŮLEŽITÉ UPOZORNĚNÍ:

- \* Pokud klimatizační jednotku po jejím připojení k elektrické síti zapnete poprvé, bude pracovat v automatickém režimu.
- \* Na displeji klimatizace se zobrazí nastavená teplota. Pouze v pohotovostním režimu se na displeji zobrazí teplota okolí.
- \* Při změně režimu během provozu klimatizace se kompresor zastaví na dobu 3 až 5 minut před opětovným spuštěním. Pokud během tohoto času stisknete tlačítko, kompresor se znovu nespustí dalších 3 až 5 minut.
- \* V režimu chlazení nebo vysoušení se kompresor a ventilátor kondenzátoru zastaví, jakmile teplota v místnosti dosáhne nastavené teploty.
- \* V režimu Pouze ventilátor NELZE nastavit teplotu.
- \* Topení NENÍ k dispozici u klimatizace pouze pro chlazení.
- \* Níže uvedené provozní režimy lze nastavit pouze dálkovým ovladačem.

- TIMER
- AUTO
- JET

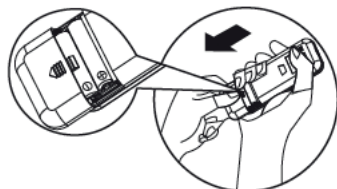
- \* V případě výpadku napájení vaše klimatizační zařízení bude při obnovení napájení pracovat s předchozími nastaveními.
- \* Pokud jednotka pracuje v prostředí s NEPRAVDĚPODOBĚNĚ VYSOKOU VLHKOSTÍ, bude voda zadržována v nádrži uvnitř jednotky. Klimatizační jednotka se vypne, jakmile je nádrž na vodu naplněná a na displeji se zobrazí „E5“, což vás informuje, že máte vyprázdnit vnitřní nádobu. Na zadní straně spotřebiče se nachází plastová trubka; zařízení přesuňte na bezpečné místo a plastovou trubku pro odvod vody položte.



# Dálkové ovládání

## Vložte baterie do RC

1. Vložte kolík a opatrně zatlačte kryt baterie dolů a zatlačte ve směru šipky, abyste jej odstranili.
2. Vložte do prostoru 2 baterie AAA (1,5 V). Ujistěte se, že polaritu „+“ a „-“ jsou správně umístěny.
3. Zavřete kryt baterie na dálkovém ovladači.



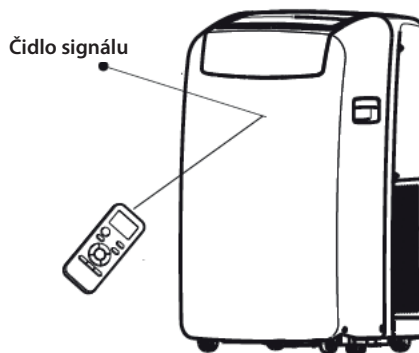
## • Přednastavení dálkového ovládání

Po výměně baterií v dálkovém ovladači je ovladač přednastaven na režim tepelného čerpadla. Dálkový ovladač tepelného čerpadla AC lze použít k ovládání modelů AC pouze s chlazením.

- Dálkový ovladač bude ovládat klimatizaci do vzdálenosti až 7 metrů.

## Použití RC k ovládání spotřebiče

- Pokud si přejete spotřebič ovládat dálkovým ovládáním, nasměrujte dálkový ovladač na přijímací zařízení na vnitřní jednotce, abyste zajistili citlivost příjmu.
- Za účelem odeslání zprávy z dálkového ovládání bude po dobu 1 sekundy blikat symbol. Po přijetí zprávy spotřebič zapípá.



**Poznámka: postupujte prosím podle pokynů které náleží k příslušnému dálkovému ovládání, které ke klimatizaci obdržíte.**

## Popis funkcí tlačítek

### 1. TLAČÍTKO ZAP/VYP

Stiskem tohoto tlačítka se spotřebič zapíná a vypíná.

### 2. TLAČÍTKO MODE

Toto tlačítko slouží k volbě provozního režimu.

### 3. TLAČÍTKO FAN (VENTILÁTOR)

Toto tlačítko slouží k nastavení otáček ventilátoru v pořadí automaticky, vysoké, střední a nízké.

### 4-5. TLAČÍTKO TEMPERATURE (TEPLoty)

Toto tlačítko slouží k nastavení teploty v místnosti. Používá se k nastavení času v režimu časovače a aktuálního času hodin.

### 6. TLAČÍTKO AUTOMATICKÉHO REŽIMU

Nastaví nebo zruší funkci 6th Sense. V tomto režimu se teplota a rychlost ventilátoru nastavuje automaticky podle aktuální teploty místnosti.

### 7. TLAČÍTKO SWING (NAKLÁPĚNÍ)

Spouští nebo zastavuje pohyb vodorovných lamel a nastavuje požadovaný směr proudění vzduchu nahoru nebo dolů.

### 8. TLAČÍTKO „JET“ (VELMI RYCHLÝ REŽIM)

Tímto tlačítkem se zapíná nebo vypíná rychlé chlazení nebo vytápění.

### 9. TLAČÍTKO AROUND U (BLÍŽ K VÁM)

Používá se ke spuštění nebo zrušení funkce „Blíž k vám“. Stisknete-li toto tlačítko, dálkové ovládání odešle informaci o okolní teplotě interiérové jednotky, a spotřebič přizpůsobí svůj výkon podle dané teploty tak, abyste se cítili příjemně.

### 10. TLAČÍTKO TIMER (ČASOVAČ)

Slouží k nastavení nebo zrušení zapnutí časovače.

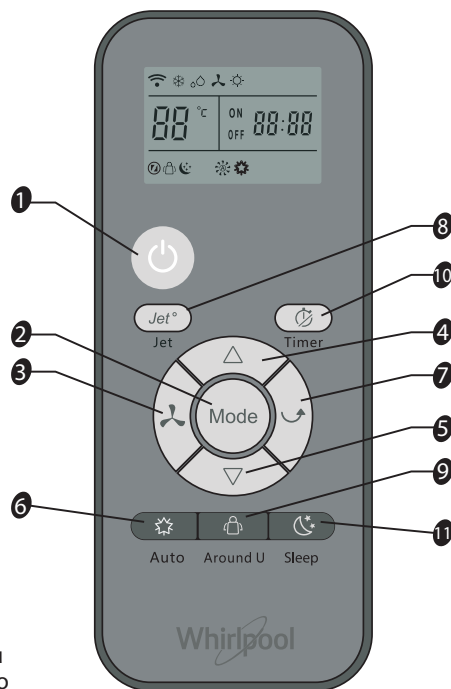
Slouží k nastavení nebo zrušení vypnutí časovače.

### 11. TLAČÍTKO SPÁNEK/ZTMAVENÍ

1 – Krátkým stiskem se nastavuje nebo vypíná režim spánku (Sleep). Režim spánku (Sleep) lze nastavit v provozním režimu chlazení (Cooling), vytápění (Heating) nebo vysoušení (Dry). Díky této funkci vytvoříte příjemnější podmínky pro spánek.

2 – Dlouhým stiskem na dobu 3 sekund zapnete nebo vypnete osvětlení displeje.

*Pozn. V extrémních podmínkách můžete zaznamenat mírné zvýšení hlučnosti, je-li nutné rychleji dosáhnout příjemné teploty.*



## Symbole na displeji RC

	Symbol chlazení		Automatické otáčky ventilátoru		Ukazatel režimu Auto		Přenos signálu
	Ukazatel vysoušení		Vysoká rychlost ventilátoru		Ukazatel režimu Jet	88h	Zobrazení nastaveného časovače
	Ukazatel pouze větrání		Střední rychlost ventilátoru		Ukazatel Around U (režimu okolní teploty)	88°	Zobrazení nastavené teploty
	Ukazatel vytápění		Nízká rychlost ventilátoru				

# Údržba

## Vypouštění klimatizačního zařízení

(Při režimu vytápění připojte vypouštěcí hadici, v opačném případě se jednotka vypne, jakmile dosáhne výstražné hladiny.)

1. Pro vypnutí klimatizace stiskněte tlačítko „ON/OFF“ (ZAPNOUT/VYPNOUT).
2. Vytáhněte napájecí kabel ze zásuvky nebo odpojte napájení.
3. Přemístěte opatrně zařízení k vypouštěcímu místu nebo ho odneste ven. Nehýbejte jednotkou, dokud voda úplně nevyteče.
4. Odstraňte zátku vedlejšího odvodňovacího otvoru a nechte vytéci všechnu vodu.
5. Hlavní vypouštěcí hadici vytáhněte z úchytky vypouštěcí hadice. Odstraňte zátku ze zakončení hlavní vypouštěcí hadice a nechte úplně vytéci vodu.

**POZNÁMKA:** Pokud klimatizační zařízení budete skladovat, viz „Skladování po použití“.

6. Opětovně nainstalujte zátku vypouštěcí hadice a pomocnou (sekundární) vypouštěcí zátku.
7. Vypouštěcí hadici znovu připevněte úchytkou vypouštěcí hadice.
8. Klimatizaci vraťte zpět na místo.
9. Napájecí kabel klimatizační jednotky zapojte do zásuvky nebo opětovně připojte napájení.
10. Pro zapnutí klimatizace stiskněte tlačítko „ON/OFF“ (ZAPNOUT/VYPNOUT).

## Čištění vzduchového filtru

1. Pro vypnutí klimatizace stiskněte tlačítko „ON/OFF“ (ZAPNOUT/VYPNOUT).
2. Otevřete dvířka panelu filtru na zadní straně klimatizační jednotky a odstraňte je.
3. Vyměňte z dvířek vzduchový filtr.
4. Vyčistěte filtr vysavačem. Jestliže je filtr velmi znečištěný, umyjte ho v teplé vodě za použití jemného čistícího prostředku.

**POZNÁMKA:** Filtr nemyjte v myčce a nepoužívejte žádné chemické čistící prostředky.

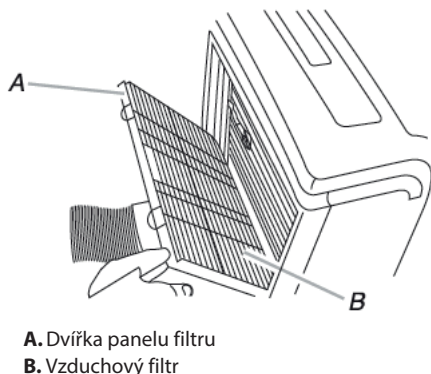
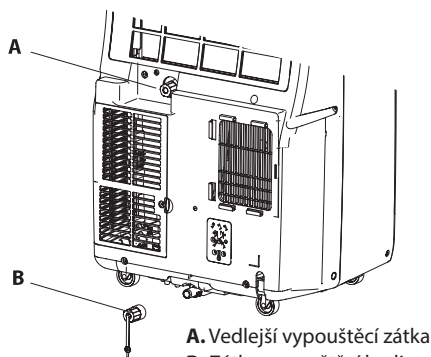
5. Před opětovným umístěním nechte filtr úplně vyschnout k zajištění jeho maximální účinnosti.
6. Připevněte filtr k dvířkům.
7. Namontujte dvířka nazpět.
8. Pro zapnutí klimatizace stiskněte tlačítko „ON/OFF“ (ZAPNOUT/VYPNOUT).

## Čištění vnějších ploch

1. Vytáhněte zástrčku klimatizace ze zásuvky, popřípadě odpojte napájení.
2. Vyměňte filtr a vyčistěte ho samostatně. Viz „Čištění vzduchového filtru“.
3. Vnější plochy klimatizace otřete měkkým vlhkým hadříkem.
4. Napájecí kabel opět zasuňte do zásuvky nebo připojte napájení.
5. Stiskněte tlačítko „ON/OFF“ (ZAPNOUT/VYPNOUT), aby se klimatizace uvedla do provozu.

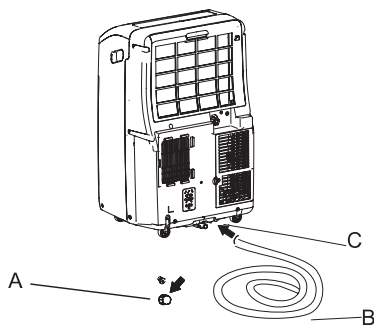
## Likvidace baterií

Za účelem ochrany přírodních zdrojů a podpory opětovného využití surovin je nutné baterie oddělit od ostatních typů odpadu a zajistit jejich recyklaci prostřednictvím místního systému bezplatného zpětného odběru baterií.



## Uskladnění po použití

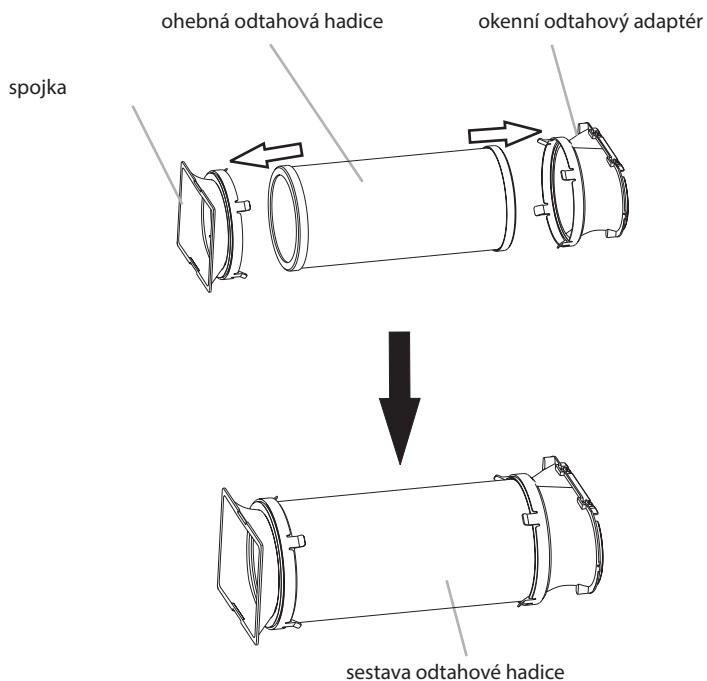
1. Vypusťte vodu (viz „Vypouštění klimatizace“)
2. Spusťte klimatizaci v režimu Pouze ventilátor po dobu přibližně 12 hodin, aby se vysušila.
3. Vytáhněte zástrčku klimatizace ze zásuvky.
4. Odstraňte ohebnou odtahovou hadici a klimatizaci uložte na čistém a suchém místě. Viz „Pokyny k instalaci“.
5. Odstraňte okenní sadu a uložte ji s klimatizací na čistém a suchém místě. Viz „Pokyny k instalaci“.
6. Vyměňte filtr a vyčistěte ho. Viz „Čištění vzduchového filtru“.
7. Vyčistěte vnější plochy klimatizace. Viz „Čištění vnějších ploch“.
8. Filtr vložte zpět.
9. Vyměňte baterie a dálkový ovladač uložte spolu s klimatizací na čistém a suchém místě.



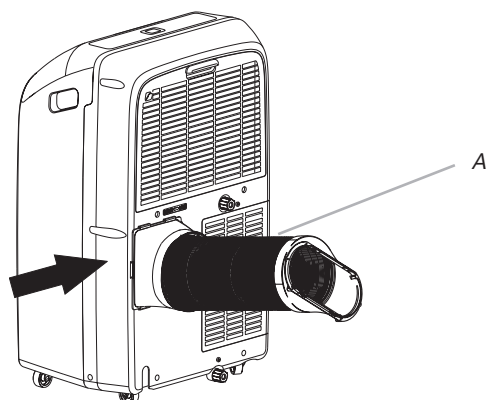
# Pokyny k instalaci

## Montáž odtahové hadice a adaptéru

1. Přemístěte klimatizaci na požadované místo. Viz „Požadavky na umístění“ na straně 4.
2. Příprava sestavy odtahové hadice:  
Zatlačte spojku a adaptér pro okenní odtah do ohebné odtahové hadice; jak spojka, tak adaptér pro okenní odtah mají integrované spony, které se zacvakávají na hadici.



3. Spojku zasuňte do drážky na zadní straně klimatizace.
4. Tahem a posunutím dolů zajistěte upevnění hadice.



A. Sestava ohebné odtahové hadice

5. Před zahájením provozu se ujistěte, že hadice je zaaretovaná na svém místě.



# Pokyny k instalaci

## Nářadí a díly

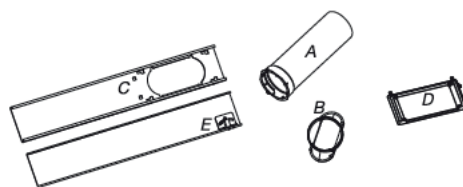
Před zahájením instalace si připravte požadované nářadí a díly instalace. Přečtěte si a řiďte se pokyny dodanými k uvedenému nářadí.

### 1. Potřebné nástroje

- Křížový šroubovák
- Pila
- Akumulátorová vrtačka a vrták 1/8"
- Nůžky
- Tužka

### 2. Dodávané díly

Společnost poskytuje pouze jeden plán pro instalaci samostatné klimatizace. Viz „Instalace volně stojící klimatizace“.



- A. Ohebná odtahová hadice
- B. Okenní odtahový adaptér
- C. Část vnějšího posuvníku
- D. Kryt proti dešti
- E. Část vnitřního posuvníku

## Požadavky na umístění

### POZNÁMKY:

- Ohebná odtahová hadice umožňuje umístění klimatizace do vzdálenosti 23 1/2" a 67" (60 cm a 170 cm) od okna či dveří. Spotřebič s přídatným systémem topení musí být udržován minimálně 100 cm od hořlavých povrchů. Spotřebič musí být instalován, provozován a uskladněn v místnosti o podlahové ploše minimálně 12 m<sup>2</sup> a výšce alespoň 2,2 m. Volně stojící klimatizace jsou určeny k doplňkovému ochlazení různých částí místnosti.
  - K zajištění náležitého odvětrávání ponechte požadovanou vzdálenost od vývodu vzduchu ke zdi nebo jiným překážkám, a to alespoň 23 1/2" (60 cm).
  - Nezakrývejte vývod vzduchu.
  - Zajistěte snadný přístup k uzemněné zásuvce.
- Univerzální „okenní sada“ značky WPRO je k dispozici k zakoupení on-line a je kompatibilní s jakýmkoli oknem a posuvnými dveřmi z hliníku, dřeva a PVC.

## Požadavky na elektroinstalaci

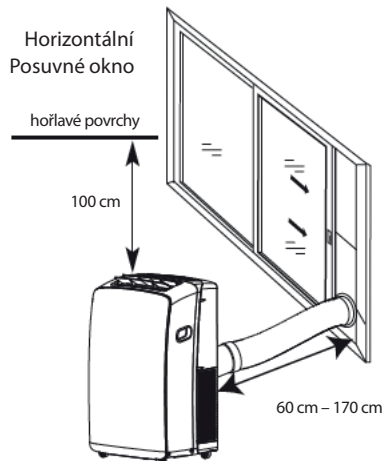
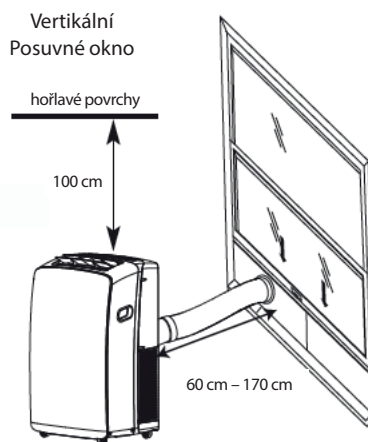
- Volně stojící klimatizace musí být připojena k uzemněné zásuvce 220–240 V / 50 Hz, 20 A opatřené pojistkou.
- Doporučujeme použít pojistku s časovým zpožděním nebo jistič okruhu s časovým zpožděním.
- Veškerá kabeláž musí splňovat místní a národní předpisy v oblasti elektrických zařízení a musí být nainstalována kvalifikovaným elektrikářem. Jestliže máte nějaké otázky, obraťte se na kvalifikovaného elektrikáře.

## Použijte vlastní napájecí kabel:

Napájecí kabel zasuňte do uzemněné zásuvky.

### POZNÁMKY:

- Poškozený napájecí kabel je nutné vyměnit za nový. Ten lze zakoupit u výrobce zařízení; nesmí se opravovat.
- Pracovní teplota pro chlazení 21–35 °C  
Pracovní teplota pro vytápění 7–27 °C



# Odstraňování závad

**Provozní problémy mají často snadno odstranitelné příčiny. Než se obrátíte na servisní pracoviště, projděte si prosím níže uvedenou tabulku. Můžete si tím ušetřit čas a zbytečné výdaje.**

Závada	Analýza
Klimatizace nefunguje	<ul style="list-style-type: none"><li>Napájecí kabel je vytažený ze zásuvky. Zapojte ho do uzemněné zásuvky. Viz „Požadavky na elektroinstalaci“.</li><li>Je spálená domovní pojistka nebo zareagoval jistič. Pojistku vyměňte nebo resetujte jistič. Viz „Požadavky na elektroinstalaci“.</li><li>Nebylo stisknuto tlačítko On/Off. Stiskněte ON/OFF.</li><li>Došlo k lokálnímu výpadku elektrické sítě. Počkejte na obnovení dodávky.</li><li>Použili jste pojistku nebo jistič s časovou prodlevou s nevhodnou kapacitou. Vyměňte za pojistku nebo za jistič s časovou prodlevou se správnou kapacitou. Viz „Požadavky na elektroinstalaci“.</li></ul>
Klimatizační zařízení přepáliko pojistky nebo aktivovalo jističe.	<ul style="list-style-type: none"><li>Ve stejném okruhu bylo použito příliš mnoho spotřebičů. Odpojte nebo přemístěte spotřebiče ve stejném okruhu.</li><li>Zkusili jste znovu spustit klimatizaci příliš brzy po jejím vypnutí. Před dalším zapnutím klimatizace po jejím vypnutí počkejte nejméně 3 minuty.</li><li>Změnili jste režim. Před dalším zapnutím klimatizace poté, co ji vypnete, vyčkejte nejméně 3 minuty.</li></ul>
Klimatizace běží příliš dlouho	<ul style="list-style-type: none"><li>Není otevřené okno nebo dveře? Dveře i okna musí být zavřené.</li><li>V režimu chlazení: klimatizace je umístěna v místnosti s velkým provozem nebo jsou v místnosti zapnuté spotřebiče vytvářející teplo. Při vaření nebo koupání použijte odsávací ventilátory a během nejteplejší části dne se snažte nepoužívat spotřebiče vydávající teplo. Volně stojící klimatizace jsou určeny k doplňkovému ochlazení různých částí místnosti. V závislosti na velikosti ochlazené místnosti může být vyžadována klimatizace s vyšším výkonem.</li><li>V režimu vytápění: klimatizace je ve velmi chladné místnosti. Volně stojící klimatizace jsou určeny k doplňkovému vytápění různých částí místnosti. V závislosti na velikosti vytápěné místnosti může být vyžadována klimatizace s vyšším výkonem.</li></ul>
Klimatizace běží jen krátkou dobu, ale místnost není chladná ani teplá	<ul style="list-style-type: none"><li>Nastavená teplota je skoro stejná jako teplota místnosti. Snižte nebo zvýšte nastavenou teplotu. Viz „Popis provozních režimů“.</li></ul>
Zobrazení chybového kódu	<ul style="list-style-type: none"><li>Pokud jednotka zobrazí na displeji chybový kód E5, vodní nádržka je plná a vy byste měli vypustit vodu, viz „Vypouštění klimatizace“. Po vypuštění můžete klimatizaci opět spustit.</li><li>Pokud jednotka zobrazí na displeji chybový kód EI/E2/E3/E6/E7/EA, obraťte se na zákaznický servis.</li></ul>
Klimatizace běží, ale nechladí/netopí	<ul style="list-style-type: none"><li>Filtr je zanesený nebo ucpaný hrubšími nečistotami. Vyčistěte filtr.</li><li>Vývod vzduchu je zanesený. Vyčistěte vývod vzduchu.</li><li>Nastavené teploty není odpovídající. V režimu chlazení: nastavená teplota je příliš vysoká. Nastavte nižší teplotu. V režimu vytápění: nastavená teplota je příliš nízká. Nastavte vyšší teplotu</li></ul>
Klimatizace se zapíná a vypíná příliš často	<ul style="list-style-type: none"><li>Klimatizační zařízení neodpovídá velikosti místnosti. Ověřte si, jaké možnosti chlazení a vytápění volně stojící klimatizace nabízí. Volně stojící klimatizace jsou určeny k doplňkovému ochlazení/ vytápění různých částí místnosti.</li><li>Filtr je zanesený nebo ucpaný hrubšími nečistotami. Vyčistěte filtr.</li><li>V režimu chlazení je v místnosti nadměrné teplo nebo vlhkost (varná nádoba bez pokličky, sprcha atd.). Použijte ventilátor k odvedení tepla nebo vlhkosti z místnosti. V nejteplejší části dne raději nepoužívejte spotřebiče vydávající teplo. V režimu vytápění je teplota prostředí příliš vysoká. Nepoužívejte klimatizaci, když je teplota prostředí příliš vysoká.</li><li>Lamely jsou zablokované. Klimatizační zařízení instalujte na místě, kde nejsou lamely zakryté záclonami, roletami, nábytkem atd.</li><li>Venkovní teplota je nižší než 18 °C. Jestliže je venkovní teplota nižší než 18 °C, nezapínejte klimatizační zařízení v režimu chlazení.</li></ul>

**Poznámka: Pokud závada dále trvá, zařízení vypněte a odpojte od napájení. Pak se obraťte na nejbližší autorizované servisní středisko Whirlpool. Zařízení sami nepřemísťujte, neopravujte, nerozebírejte ani neopravujte.**

# Poprodejní služby

---

## DVÍŘKA JSOU UZAMČENÁ

1. Ověřte si, zda nemůžete problém vyřešit sami pomocí doporučení popsanych v oddílu JAK ODSTRANIT PORUCHU.
2. Vypněte spotřebič a opět ho zapněte, abyste zjistili, zda porucha přetrvává.  
JESTLIŽE PORUCHA PŘETRVÁVÁ I PO PROVEDENÍ VÝŠE UVEDENÝCH KROKŮ, ZAVOLEJTE DO NEJBLIŽŠÍHO SERVISNÍHO STŘEDISKA

Pomoc získáte na čísle uvedeném v záručním listě nebo postupujte podle návodu na webu [www.whirlpool.eu](http://www.whirlpool.eu)

Obracíte-li se na naše klientské středisko poprodejních služeb, vždy uvádějte:

- stručný popis poruchy;
- typ a konkrétní model spotřebiče;
- servisní číslo (číslo následující za slovem „Service“ na typovém štítku); servisní číslo je uvedeno i na záručním listě;
- svou úplnou adresu;
- své telefonní číslo.

Jestliže je nutná oprava, obraťte se na servisní středisko (abyste měli jistotu, že budou použity originální náhradní díly a že bude oprava provedena správně).

