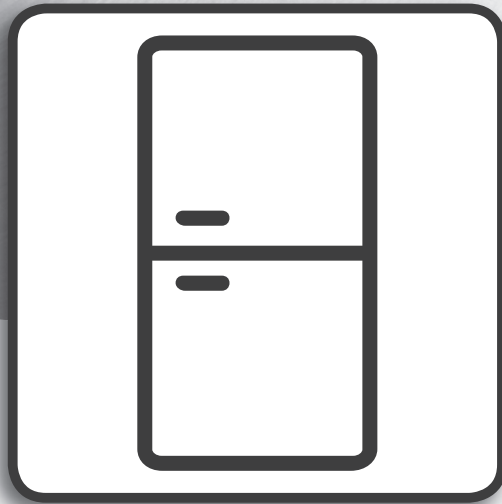


Whirlpool



Návod k použití



[www.whirlpool.eu/register](http://www.whirlpool.eu/register)



---

# NÁVOD K POUŽITÍ

---



**DĚKUJEME VÁM, ŽE JSTE SI ZAKOUPILI VÝROBEK ZNAČKY WHIRLPOOL.**

Abyste mohli využívat kompletnější podporu,  
zaregistrujte svůj spotřebič na internetových stránkách [www.whirlpool.eu/register](http://www.whirlpool.eu/register)

---

## OBSAH

<b>PRŮVODCE ZDRAVÍ A BEZPEČNOST.....</b>	<b>3</b>
<b>Bezpečnostní pokyny.....</b>	<b>3</b>
<b>NÁVOD K POUŽITÍ A ÚDRŽBĚ.....</b>	<b>5</b>
<b>Popis výrobku.....</b>	<b>5</b>
Ovládací panel.....	5
Osvětlení chladničky.....	6
Poličky.....	6
Dvířka.....	6
<b>Jak spotřebič používat.....</b>	<b>6</b>
První použití.....	6
Oddíl chladničky a skladování potravin.....	6
Jak uchovávat čerstvé potraviny a nápoje.....	7
Provozní zvuky.....	7
Doporučení v případě, že se spotřebič nepoužívá.....	7
<b>Čištění a údržba.....</b>	<b>8</b>
<b>Odstraňování závad.....</b>	<b>8</b>
<b>Středisko poprodejních služeb.....</b>	<b>9</b>
<b>PRŮVODCE INSTALACÍ.....</b>	<b>10</b>

**BEZPEČNOSTNÍ POKYNY****JE DŮLEŽITÉ SI JE DŮKLADNĚ PŘEČÍST A ŘÍDIT SE JIMI**

Před použitím spotřebiče si přečtěte tento návod k použití. Uchovejte si jej pro pozdější použití.

V tomto návodu a na samotném spotřebiči jsou uvedena důležitá bezpečnostní upozornění, která je nutné si přečíst a řídit se jimi. Výrobce se zříká jakékoli odpovědnosti za nedodržení těchto bezpečnostních pokynů, nevhodné používání spotřebiče nebo nesprávné nastavení ovladačů.

⚠ Velmi malé děti (0–3 roky) je třeba držet v bezpečné vzdálenosti od spotřebiče. Nejsou-li malé děti (3–8 let) pod dohledem, je třeba je držet v bezpečné vzdálenosti od spotřebiče. Děti starší 8 let a osoby s fyzickým, smyslovým či duševním postižením nebo bez patřičných zkušeností a znalostí mohou tento spotřebič používat pouze pod dohledem nebo tehdy, pokud obdržely informace o bezpečném použití spotřebiče a pokud rozumějí rizikům, která s používáním spotřebiče souvisejí. Nedovolte dětem, aby si se spotřebičem hrály. Nedovolte dětem, aby bez dohledu prováděly čištění a běžnou údržbu spotřebiče.

**POVOLENÉ POUŽITÍ**

⚠ POZOR: Tento spotřebič není určen k ovládání pomocí externího spínacího zařízení, jako je časovač, či samostatného systému dálkového ovládání.

⚠ Tento spotřebič je určen k použití v domácnostech a zařízeních, jako jsou: kuchyňské kouty pro zaměstnance v obchodech, kancelářích a na jiných pracovištích; statky; klienty hotelů, motelů, zařízení typu bed & breakfast a jiných rezidenčních prostředích.

⚠ Tento spotřebič není určen k profesionálnímu použití. Spotřebič nepoužívejte na otevřeném prostranství.

⚠ Žárovka použitá uvnitř spotřebiče je speciálně navržena pro domácí spotřebiče a není vhodná pro všeobecné osvětlení místnosti v domácnosti (nařízení ES 244/2009).

⚠ Spotřebič je určen k provozu v prostředích, ve kterých se teplota pohybuje v následujícím rozmezí v závislosti na klimatické třídě uvedené na výrobním štítku. Při dlouhodobém ponechání spotřebiče v nižší či vyšší teplotě nemusí spotřebič správně fungovat.

Klimatická třída, teplota prostředí. (°C)

SN: Od 10 do 32 °C; N: Od 16 do 32 °C

ST: Od 16 do 38 °C; T: Od 16 do 43 °C

⚠ Tento spotřebič neobsahuje CFC. Chladicí okruh obsahuje látku R600a (HC). Spotřebiče obsahující isobutan (R600a): isobutan je přírodní plyn bez škodlivých účinků na životní prostředí, který je nicméně hořlavý. Je tedy třeba se přesvědčit, že nedošlo k poškození trubek chladicího okruhu, zvláště při vypouštění chladicí kapaliny.

⚠ VAROVÁNÍ: Nepoškozujte potrubí chladicího okruhu kapaliny.

⚠ VAROVÁNÍ: Větrací otvory v plášti spotřebiče nebo ve vestavěné konstrukci nesmí být zakryty.

⚠ VAROVÁNÍ: Neurychlujte odmrazování jinými mechanickými, elektrickými a chemickými postupy, než jaké doporučuje výrobce.

⚠ VAROVÁNÍ: Do oddílů spotřebiče neumísťujte, ani v nich nepoužívejte elektrické přístroje, které nejsou výslovně schváleny výrobcem.

⚠ VAROVÁNÍ: Výrobníky ledu a dávkovače vody, které nejsou přímo připojeny k přívodu vody, musí být plněny pouze pitnou vodou.

⚠ VAROVÁNÍ: Automatické tvořiče ledu a/nebo nádoby na vodu musí být připojeny výhradně k přívodu pitné vody s tlakem v rozmezí 0,17 až 0,81 MPa (1,7 až 8,1 bar).

⚠ Neumisťujte do zařízení nebo v jeho blízkosti výbušné látky, jako např. plechovky s aerosoly, a neskladujte ani nemanipulujte zde s benzínem či jinými hořlavými materiály.

⚠ Je-li váš model vybaven chladicími vložkami, nepijte kapalinu, která je v nich obsažena (není toxická). Nejezte ledové kostky nebo ledová lízátká ihned po vyjmutí z mrazničky, mohly by vám způsobit omrzliny v ústech.

⚠ Je-li výrobek určen k použití se vzduchovým filtrem v přístupném krytu ventilátoru, musí být filtr vložen vždy, když je chladnička zapnutá.

⚠ Do mrazničky nekládejte skleněné nádoby s tekutinami, neboť by mohly prasknout.

Nezakrývejte ventilátor (je-li jím spotřebič vybaven) potravinami. Po vložení potravin zkontrolujte, zda jste správně zavřeli dvířka, zejména pak dvířka mrazničky.

⚠ Poškozené těsnění je nutné co nejdříve vyměnit.

⚠ Chladicí oddíl používejte pouze k uchovávání čerstvých potravin a mrazicí oddíl pouze k uchovávání zmrazených potravin, zmrazování čerstvých potravin a k výrobě ledových kostek.

⚠ Vyvarujte se skladování nezabalených potravin v přímém kontaktu s vnitřními povrchy chladničky nebo mrazničky.

Spotřebiče mohou obsahovat speciální přihrádky (přihrádka na čerstvé potraviny, přihrádka s nulovou teplotou atd.). Není-li v příručce ke konkrétnímu výrobku uvedeno jinak, tyto přihrádky je možné vyjmout, aniž by to mělo vliv na výkon spotřebiče.

⚠ Cyklopentan se používá jako nadouvadlo v izolační pění a je hořlavý.

**INSTALACE**

⚠ Stěhování a instalaci spotřebiče musejí provádět minimálně dvě osoby – nebezpečí zranění! Při

rozbalování a instalaci používejte ochranné rukavice – nebezpečí pořezání!

⚠ Instalaci, včetně případného připojení k přívodu vody a elektřiny, a opravy musí provádět kvalifikovaný technik. Neopravujte ani nevyměňujte žádnou část spotřebiče, pokud to není výslovně požadováno v návodu k použití. Nedovolte dětem, aby se přibližovaly k místu instalace. Po vybalení spotřebiče se přesvědčte, že během přepravy nedošlo k jeho poškození. V případě problémů se obraťte na prodejce nebo na nejbližší servisní středisko. Po instalaci musí být obalový materiál (plasty, polystyrenová pěna atd.) uložen mimo dosah dětí – nebezpečí udušení! Před zahájením instalace je nutné spotřebič odpojit od elektrické sítě – nebezpečí úrazu elektrickým proudem! Během instalace se ujistěte, že zařízení nepoškozuje napájecí kabel – nebezpečí požáru a úrazu elektrickým proudem! Zařízení nezapínejte, dokud nebyla ukončena instalace.

⚠ Při přemísťování spotřebiče dejte pozor, abyste nepoškodili podlahu (např. parkety). Spotřebič umístěte na podlahu či podložku, která unese jeho hmotnost, na místo vhodné s ohledem na velikost a způsob použití spotřebiče. Přesvědčte se, že spotřebič není umístěn do blízkosti zdroje tepla a že všechny čtyři nožky stojí pevně na zemi. Podle potřeby nožky nastavte a pomocí vodováhy zkontrolujte, zda je spotřebič dokonale vodorovný. Doporučujeme vám, abyste se zapojením spotřebiče počkali nejméně dvě hodiny, aby chladicí okruh mohl dokonale fungovat.

⚠ Aby bylo zajištěno dostatečné větrání, ponechte prostor na obou stranách spotřebiče a nad ním. Za účelem zamezení přístupu k horkému povrchu by měla mezera mezi zadní stranou spotřebiče a stěnou za spotřebičem být 50 mm. Menší mezera zvyšuje spotřebu energie spotřebiče.

⚠ **VAROVÁNÍ:** Aby se předešlo nebezpečí v důsledku nestability, musí být spotřebič umístěn nebo upevněn v souladu s pokyny výrobce. Je zakázáno umísťovat chladničku tak, aby se kovová hadice plynového sporáku, kovové plynové nebo vodní potrubí nebo elektrické vedení dotýkaly zadní stěny chladničky (výparník).

### **UPOZORNĚNÍ NA PŘERUŠENÍ DODÁVKY ELEKTRICKÉ ENERGIE**

⚠ V souladu s národními bezpečnostními normami týkajícími se elektrických zařízení musí být možné odpojit spotřebič od elektrické sítě vytažením zástrčky, pokud je zástrčka přístupná, nebo, v souladu s pravidly pro zapojování, prostřednictvím vícepólového vypínače umístěného před zásuvkou a spotřebič musí být uzemněn.

⚠ Nepoužívejte prodlužovací kabely, sdružené zásuvky nebo adaptéry. Po provedení montáže nesmí být elektrické prvky spotřebiče pro uživatele přístupné.

Nepoužívejte spotřebič, pokud jste mokří nebo naboso. Tento spotřebič nezapínejte, pokud je poškozen napájecí síťový kabel či zástrčka, pokud správně nefunguje nebo byl poškozen či spadl.


⚠ Jestliže je poškozen napájecí kabel, výměnu za identický díl smí provádět pouze výrobce, jeho servisní technik nebo osoba s obdobnou kvalifikací. V opačném případě by mohlo dojít k úrazu – riziko elektrického šoku.

### **ČIŠTĚNÍ A ÚDRŽBA**

⚠ **VAROVÁNÍ:** Před zahájením jakékoli údržby musí být spotřebič odpojen od elektrického napájení; nikdy nepoužívejte parní čističe – riziko elektrického šoku!

⚠ Na plastové části, vnitřek spotřebiče a obložení dvířek či těsnění nepoužívejte abrazivní nebo nešetrné čisticí prostředky, jako jsou např. spreje na okna, žíravé odmašťovací přípravky, hořlavé kapaliny, čisticí vosky, koncentrované čisticí prostředky, bělidla nebo čističe obsahující ropné látky. K čištění nepoužívejte papírové utěrky, abrazivní houbičky nebo jiné nešetrné nástroje.


### **LIKVIDACE OBALOVÉHO MATERIÁLU**

Obal je ze 100% recyklovatelného materiálu a je označen recyklačním znakem .

Jednotlivé části obalového materiálu proto zlikvidujte odpovědně podle platných místních předpisů upravujících nakládání s odpady.

### **LIKVIDACE DOMÁČÍCH ELEKTROSPOTŘEBIČŮ**

Tento spotřebič byl vyroben z recyklovatelných nebo opakovaně použitelných materiálů. Zlikvidujte jej podle místních předpisů pro likvidaci odpadu. Další informace o likvidaci, renovaci a recyklaci elektrických spotřebičů získáte na místním úřadě, ve středisku pro sběr domácího odpadu nebo v obchodě, kde jste spotřebič zakoupili. Tento spotřebič je označen v souladu s evropskou směrnicí 2012/19/EU o odpadních elektrických a elektronických zařízeních (OEEZ). Zajištěním správné likvidace tohoto výrobku pomůžete zabránit negativním vlivům na životní prostředí a lidské zdraví.

Symbol  na výrobku nebo příslušných dokladech udává, že tento výrobek nesmí být likvidován společně s domácím odpadem, nýbrž je nutné jej odevzdat do příslušného sběrného střediska k recyklaci elektrických a elektronických zařízení.

### **RADY K ÚSPORĚ ELEKTRICKÉ ENERGIE**

Spotřebič umístěte do suché a dobře větrané místnosti v dostatečné vzdálenosti od zdrojů tepla (např. radiátoru, sporáku) a tak, aby nebyl vystaven přímému slunci. V případě potřeby použijte izolační desku.

Pro zajištění adekvátní ventilace dodržujte pokyny k instalaci spotřebiče. Nedostatečné větrání na zadní straně spotřebiče zvyšuje spotřebu energie a snižuje účinnost chlazení.

Časté otevírání dvířek může zvýšit spotřebu energie.

Na teplotu uvnitř spotřebiče a spotřebu energie může mít vliv i pokojová teplota a umístění spotřebiče. Při nastavení teploty musíte brát tyto faktory v úvahu.

Omezte otevírání dveří na minimum.

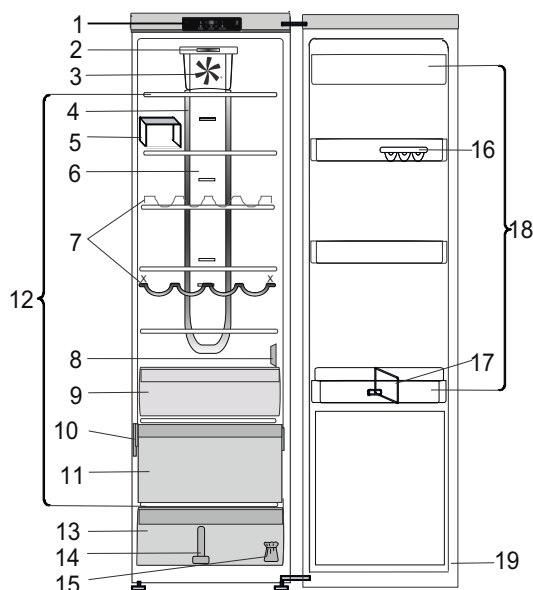
Rozmrazujte potraviny tak, že je umístíte do chladničky. Nízká teplota zmrazených výrobků pomáhá chladit potraviny v chladničce. Před vložením do spotřebiče nechte teplá jídla a nápoje vychladnout.

Umístění polic v chladničce nemá žádný vliv na efektivitu využití energie. Potraviny by měly být na policích uloženy takovým způsobem, aby byla zajištěna patřičná cirkulace vzduchu (potraviny by se neměly navzájem dotýkat a mezi potravinami a zadní stěnou by měl být dostatečný volný prostor).

Úložnou kapacitu pro mražené potraviny můžete zvýšit tak, že odstraníte koše a přihrádku „Stop Frost“, je-li u modelu.

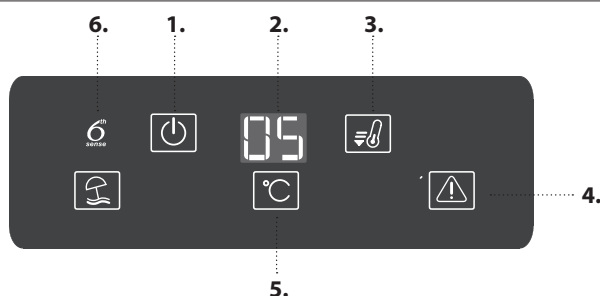
Nenechávejte se zneklidňovat zvuky vycházejícími z kompresoru. V rychlém návodu k tomuto výrobku jsou popsány jako běžné provozní zvuky.

## POPIS VÝROBKU



1. Ovládací panel
2. Hlavní osvětlení LED\*
3. Ventilátor
4. Volitelné osvětlení v režimu Multi-flow\*
5. Oddělovač polic\*
6. Oblast chladného vzduchu Multi-flow\*
7. Police na láhve\*
8. Kryt senzoru
9. Příhrádka s nulovou teplotou\*
10. Výrobní štítek s obchodním názvem
11. Chladicí oddíl (nejvhodnější pro maso a ryby)\*
12. Oblast s policemi
13. Zásuvka na čerstvé ovoce a zeleninu
14. Přepážka zásuvky na ovoce a zeleninu\*
15. Sada ke změně otevírání dveří\*
16. Zásobník na vejce\*
17. Oddělovač lahví\*
18. Dvevní příhrádka
19. Těsnění dveří

## OVLÁDACÍ PANEL



1. Zap / pohotovostní režim
2. Ukazatel teploty
3. Tlačítko rychlého chlazení
4. Kontrolka poplach
5. Tlačítko teploty
6. Systém 6<sup>th</sup> Sense Fresh Control

## ZAP / POHOTOVOSTNÍ REŽIM

K uvedení spotřebiče do pohotovostního režimu podržte tlačítko stisknuté po dobu 3 sekund. Všechny ikony zhasnou s výjimkou kontrolky režimu „Zapnuto / Pohotovostní režim“ . K opětovné aktivaci spotřebiče tlačítko znovu (krátce) stiskněte. (Další informace najdete v návodu k použití.)

## TLAČÍTKO RYCHLÉHO CHLAZENÍ

Pomocí funkce Rychlého chlazení můžete zvýšit kapacitu chlazení v prostoru chladničky. Tuto funkci doporučujeme použít při vložení velkého množství potravin do chladicího oddílu. K aktivaci funkce Rychlého chlazení stiskněte tlačítko Rychlé chlazení. Při aktivaci se rozsvítí kontrolka funkce Rychlého chlazení. Funkce se automaticky vypne po 6 hodinách, nebo ji můžete vypnout ručně opětovným stisknutím tlačítka Rychlé chlazení .

## TLAČÍTKO ZASTAVENÍ POPLACHU

Stiskněte, pokud chcete vypnout zvukový poplach.

## TLAČÍTKO TEPLoty

Pro změnu teploty stiskněte tlačítko teploty : hodnota cyklicky přechází mezi 8 °C a 2 °C.

Poznámka: Zobrazené hodnoty odpovídají průměrné teplotě v celé chladničce.

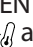

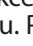
6<sup>TH</sup> SENSE FRESH CONTROL

Tato funkce se snaží automaticky zajistit optimální podmínky pro uchování potravin. K deaktivaci systému „6<sup>th</sup> Sense Fresh Control“ stiskněte najednou tlačítko Rychlé chlazení a tlačítko Zastavení poplachu a podržte je stisknutá po dobu 3 sekund, dokud se nezve zvukový signál a nezhasne ikona „6<sup>th</sup> Sense Fresh Control“ potvrzující deaktivaci této funkce. K opětovné aktivaci této funkce zopakujte stejný postup.

Poznámka: Deaktivace této funkce vypíná VENTILÁTOR v ledničce.

\* K dispozici pouze u vybraných modelů

**VENTILÁTOR**

Ventilátor umožňuje dosáhnout rovnoměrnější teploty uvnitř spotřebiče, a tím zajišťuje lepší podmínky pro uchování potravin. Z výroby je ventilátor zapnutý. Pro vypnutí VENTILÁTORU stiskněte najednou tlačítko Rychlé chlazení  a Zastavení poplachu , podržte je stisknutá po dobu 3 sekund, dokud se neozve zvukový signál a nezhasne ikona funkce „6<sup>th</sup> Sense Fresh Control“  potvrzující vypnutí ventilátoru. Pro zapnutí VENTILÁTORU postup zopakujte. Jako potvrzení se ozve akustický zvukový signál a rozsvítí se ikona ventilátoru.

Poznámka: Důvody k vypnutí ventilátoru naleznete v návodu k použití v části „TIPY PRO ÚSPORU ENERGIE“.

**TLAČÍTKO FUNKCE DOVOLENÁ**

Tuto funkci je možné aktivovat ke snížení spotřeby energie spotřebiče v delším časovém horizontu.

Před aktivací funkce odstraňte z chladicího oddílu všechny potraviny podléhající zkáze a ujistěte se, že jsou dveře správně uzavřeny. Lednice bude udržovat vhodnou teplotu, aby zabránila tvorbě nepříjemných pachů (+12° C). K aktivaci/deaktivaci této funkce podržte stisknuté tlačítko režimu Dovolena po dobu 3 sekund.

Je-li tato funkce aktivována, rozsvítí se odpovídající symbol a teplota chladničky bude nastavena na vyšší požadovanou hodnotu (na ukazateli teploty se zobrazí nové nastavení +12° C). Změna nastavení teploty povede automaticky k deaktivaci funkce.

**OSVĚTLENÍ CHLADNIČKY**

Uvnitř chladničky jsou použity žárovky LED, které umožňují lepší osvětlení než klasické žárovky při současné velmi nízké spotřebě energie.

V případě potřeby jejich výměny se obraťte na službu technické pomoci.

**Upozornění:** Při otevření dvířek chladicího oddílu se rozsvítí vnitřní osvětlení.

**POLIČKY**

Všechny přihrádky, police i police na dvířkách lze vyjmout.

**DVÍŘKA****ZMĚNA SMĚRU OTEVÍRÁNÍ DVEŘÍ**

Poznámka: Směr otevírání dveří lze změnit. Pokud je tato změna prováděna pracovníky servisního střediska, nevztahuje se na ni záruka.

Dodržujte pokyny uvedené v **Průvodci instalací**.

**JAK SPOTŘEBIČ POUŽÍVAT****PRVNÍ POUŽITÍ**

Po provedení instalace vyčkejte alespoň dvě hodiny, než připojíte spotřebič ke zdroji napájení.

Připojte spotřebič ke zdroji napájení a otočte ovladačem termostatu, aby se spotřebič zapnul.

Po zapnutí spotřebiče musíte vyčkat 4–6 hodin, než dojde k dosažení správné skladovací teploty. Platí pro obvyklé naplnění. Podle instrukcí na obalu umístěte antibakteriální filtr proti zápachu do ventilátoru (je-li k dispozici).

**ODDÍL CHLADNIČKY A SKLADOVÁNÍ POTRAVIN**

Chladicí oddíl slouží k uchování čerstvých potravin a nápojů. Odmrazování chladničky probíhá zcela automaticky. O zahájení automatické fáze rozmrazování svědčí příležitostný výskyt kapek vody na vnitřní zadní stěně oddílu. Rozmrazená voda stéká do odtoku a shromažďuje se v nádobě, odkud se vypařuje.

Poznámka: Faktory, jako je teplota v místnosti, frekvence otevírání dvířek a umístění spotřebiče, mohou mít vliv na teplotu uvnitř obou oddílů. Proto teplotu nastavujte v závislosti na těchto faktorech. Ve velmi vlhkém prostředí může dojít k orosení v chladicím prostoru, zejména na skleněných poličkách.

V takovémto případě se doporučuje uzavřít nádoby s tekutinami (např. hrnec s vývarem), zabalit jídlo s vysokým obsahem vody (např. zeleninu) a zapnout ventilátor, pokud je k dispozici. Všechny přihrádky, police i police na dvířkách lze vyjmout.

**POHYB VZDUCHU**

Přirozená cirkulace vzduchu v chladničce vede ke vzniku oblastí s různými teplotami. Nejnižší teplota je přímo nad zásuvkou na ovoce a zeleninu a u zadní stěny. Nejvyšší teplota je v horní přední části prostoru.

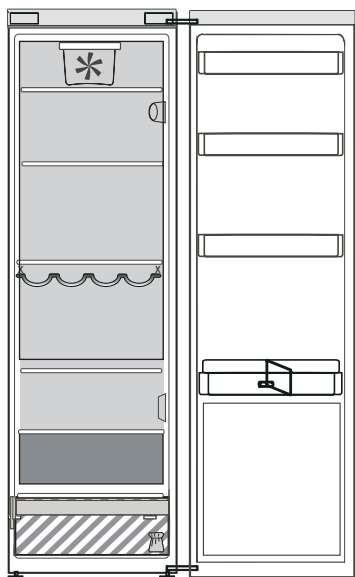
Nedostatečný pohyb vzduchu má za následek zvýšení spotřeby energie a snížení chladicího výkonu.

## JAK UCHOVÁVAT ČERSTVÉ POTRAVINY A NÁPOJE

Potraviny, které uvolňují velké množství ethylenu (jablka, meruňky, hrušky, broskve, avokádo, fíky, švestky, borůvky, meloun, fazole), a ty, které jsou na tento plyn citlivé, jako např. ovoce, zelenina a saláty, by měly být vždy skladovány odděleně nebo zabaleny, aby se nezkracovala jejich životnost; například neskladujte rajská jablčička společně s kiwi nebo se zelím.

Neukládejte potraviny příliš blízko u sebe, aby byla zajištěna dostatečná cirkulace vzduchu. K balení potravin používejte recyklovatelné plastové, kovové, hliníkové či skleněné nádoby a přílnavé fólie.

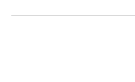
Pokud v chladničce skladujete malé množství potravin, doporučujeme použít police nad zásuvkou na ovoce a zeleninu, protože se jedná o nejchladnější oblast. Tekutiny nebo potraviny, které šíří nebo pohlcují pach nebo vůni, vždy uchovávejte v uzavřených nádobách nebo přikryté. Aby se zabránilo převržení láhví, můžete použít přihrádku na láhve (k dispozici u vybraných modelů).



### Vysvětlivky

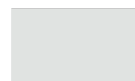


#### MRAZICÍ ZÓNA



#### MÍRNÁ ZÓNA

Je určena pro skladování tropického ovoce, plechovek, nápojů, vajec, omáček, zavařenin, másla a marmelád



#### CHLADNÁ ZÓNA

Je určena pro skladování sýrů, mléka, mléčných výrobků, lahůdek a jogurtů



#### NEJCHLADNĚJŠÍ ZÓNA

Je určena pro skladování studených nářezů, dezertů, ryb a masa



#### ZÁSUVKA NA OVOCE A ZELENINU

## PROVOZNÍ ZVUKY

1. Bzučení kompresoru spotřebiče v chodu je běžným jevem.



2. Zvuky připomínající bublání a praskání/šustění vznikají prouděním chladicího plynu uvnitř chladicího okruhu a jedná se o běžné zvuky.



3. Je-li kompresor v chodu / v klidu, můžete slyšet skřípání/vrzání: jedná se o běžné zvuky dané konstrukcí samotného výrobku.



4. Zkontrolujte, zda jsou přihrádky na láhve a drobné položky na vnitřní straně dveří chladničky a dále policičky a zásuvky v oddílu chladničky správně umístěny a řádně uchyceny.
5. Aby nedocházelo k vibracím, neukládejte skleněné nádoby (láhve, sklenice atd.) do přímého kontaktu mezi sebou.
6. Za účelem snížení spotřeby energie na minimum je toto zařízení vybaveno kompresorem, který pracuje při optimální rychlosti. Za určitých okolností se tedy může stát (v létě nebo v případě vložení většího množství potravin), že kompresor začne pracovat rychleji a bude hlučnější, než je obvyklé.

## DOPORUČENÍ V PŘÍPADĚ, ŽE SE SPOTŘEBIČ NEPOUŽÍVÁ

### V PŘÍPADĚ, KDY SE SPOTŘEBIČ NEPOUŽÍVÁ

Vypojte spotřebič z elektrické sítě, vyprázdněte jej, odmrzte (v případě potřeby) a vyčistěte.

Dveře ponechte pootevřené, aby mohl jednotlivými oddíly proudit vzduch. Tím zabráníte vzniku plísní a zápachu.

### V PŘÍPADĚ PŘERUŠENÍ NAPÁJENÍ

Dveře ponechte zavřené, aby jídlo zůstalo co nejdéle v chladu. Nezmrazujte znova potraviny, které se částečně rozmrazily. Dojde-li k delšímu výpadku proudu, může se aktivovat alarm výpadku proudu (u výrobků s elektronikou).

## ČIŠTĚNÍ A ÚDRŽBA

**Před každou údržbou nebo čištěním vytáhněte přívodní kabel z hlavní zásuvky nebo spotřebič odpojte od elektrické sítě.**

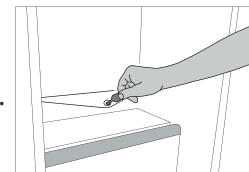
**Nikdy nepoužívejte abrazivní prostředky. Nikdy části chladničky nečistěte hořlavými kapalinami.**

**Nepoužívejte parní čističe.**

**Tlačítka a displej ovládacího panelu nesmí být čištěny alkoholem ani prostředky na bázi alkoholu, ale pouze suchým hadříkem.**

Spotřebič příležitostně očistěte hadříkem namočeným v roztoku teplé vody a neutrálního čisticího prostředku určeného k čištění vnitřních prostor chladničky.

Pro zajištění stálého a správného odtoku rozmrzlé vody čistěte pravidelně, pomocí přiloženého nástroje, vnitřní část odtoku, který je umístěn na zadní stěně chladicího prostoru u zásuvky na ovoce a zeleninu.



## ODSTRAŇOVÁNÍ ZÁVAD

Co dělat, když...	Možné důvody	Řešení
Spotřebič nefunguje.	Mohl se vyskytnout problém s napájením spotřebiče.	Zkontrolujte, zda: <ul style="list-style-type: none"> <li>• nedošlo k výpadku napájení;</li> <li>• zástrčka je řádně vsunuta do elektrické zásuvky a dvoupólový spínač (je-li součástí) se nachází ve správné poloze (zapnuto);</li> <li>• jsou zařízení pro ochranu elektrického systému v domácnosti účinná;</li> <li>• není poškozen napájecí kabel;</li> </ul>
Vnitřní osvětlení nefunguje.	Možná bude potřeba vyměnit žárovku.	Odpojte spotřebič od zdroje napájení a v případě potřeby jejich výměny se obraťte na službu technické pomoci.
Vnitřní teplota oddílů není dostatečně nízká.	Důvody mohou být různé (viz část „Řešení“).	Zkontrolujte, zda: <ul style="list-style-type: none"> <li>• jsou dvířka řádně dovřená;</li> <li>• spotřebič nestojí v blízkosti zdroje tepla;</li> <li>• teplota je správně nastavena;</li> <li>• nic nebrání cirkulaci vzduchu větracími mřížkami v dolní části spotřebiče.</li> </ul>
Na dně chladicího oddílu je voda.	Odpadní kanálek na rozmrazenou vodu je ucpaný.	Čistěte odtok rozmrzlé vody (viz oddíl „Čištění a údržba“).
Přední okraj spotřebiče u dosedacího těsnění dvířek je horký.	Nejedná se o problém. Zabraňuje to kondenzaci.	Není třeba hledat řešení.
Teplota uvnitř chladicího oddílu je příliš nízká.	<ul style="list-style-type: none"> <li>• Nastavená teplota je příliš nízká.</li> </ul>	<ul style="list-style-type: none"> <li>• Zkuste nastavit o něco vyšší teplotu.</li> <li>• Vypněte ventilátor (je-li součástí), jak je popsáno v odstavci „VENTILÁTOR“.</li> </ul>



# STŘEDISKO POPRODEJNÍCH SLUŽEB

## NEŽ ZAVOLÁTE DO SERVISNÍHO STŘEDISKA POPRODEJNÍCH SLUŽEB

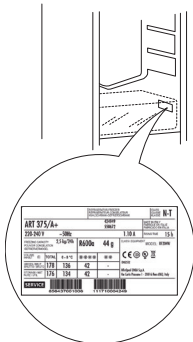
1. Pokuste se problém vyřešit pomocí návrhů poskytnutých v sekci **ODSTRAŇOVÁNÍ ZÁVAD**. Vypněte spotřebič a opět ho zapněte, abyste zjistili, zda porucha přetrvává.

## JESTLIŽE PORUCHA PŘETRVÁVÁ I PO PROVEDENÍ VÝŠE UVEDENÝCH KROKŮ, KONTAKTUJTE NEJBLIŽŠÍ SERVISNÍ STŘEDISKO

Pomoc získáte na telefonním čísle uvedeném v záruční knížce nebo postupujte podle návodu na webových stránkách **www.whirlpool.eu**

Obracíte-li se na naše klientské středisko poprodejních služeb, vždy uvádějte:

- stručný popis poruchy;
- typ a konkrétní model spotřebiče;



- servisní číslo (číslo následující za slovem „Service“ na typovém štítku); servisní číslo je uvedeno i na záručním listě;

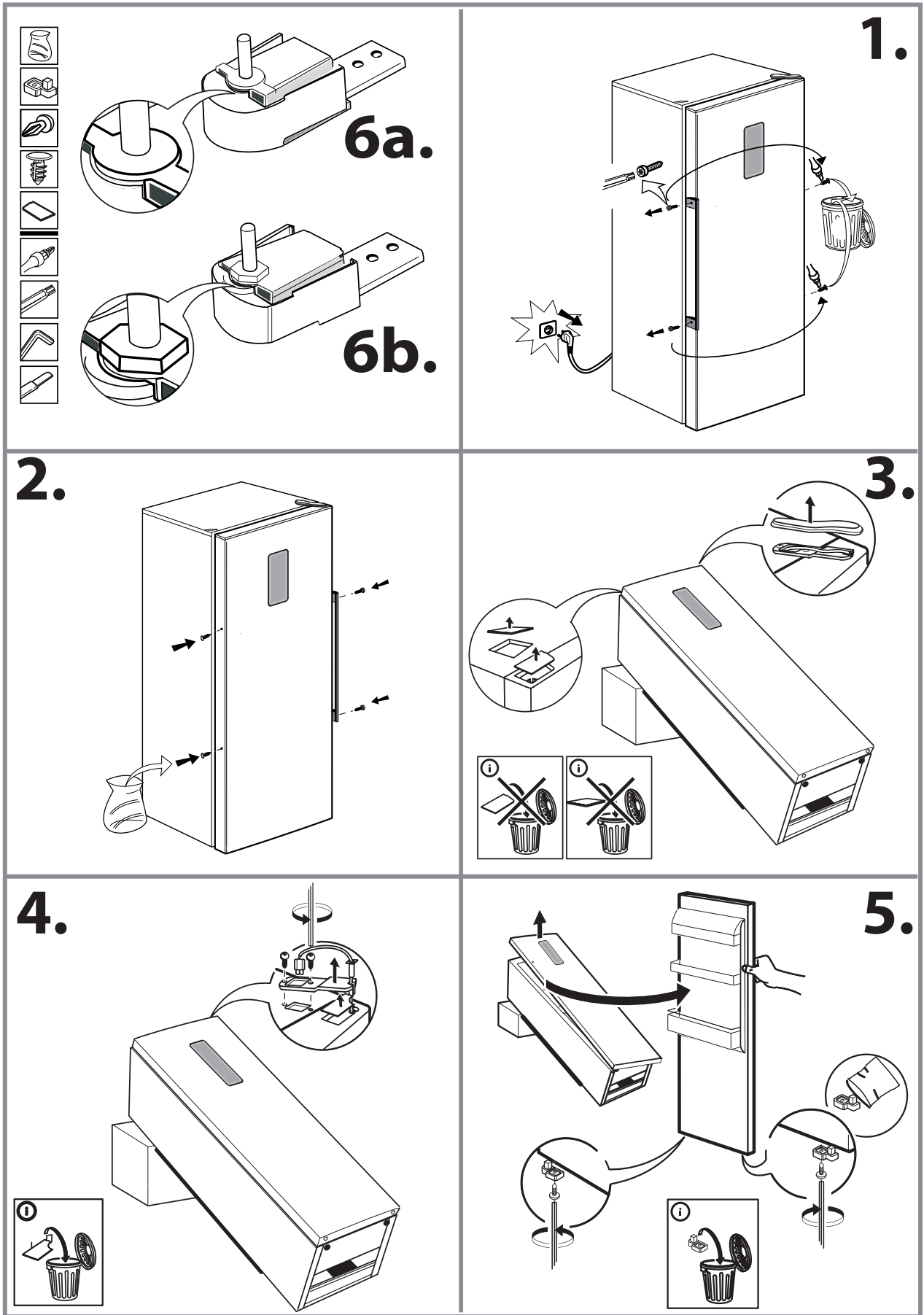
**SERVICE** 0000 000 00000

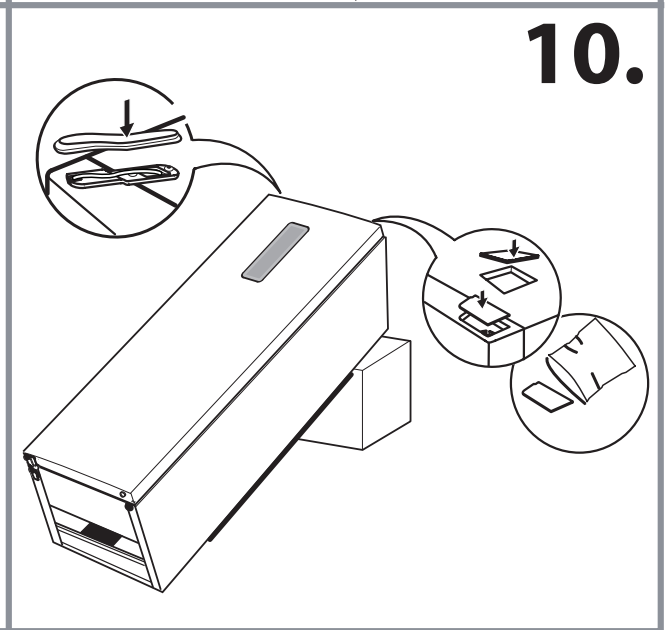
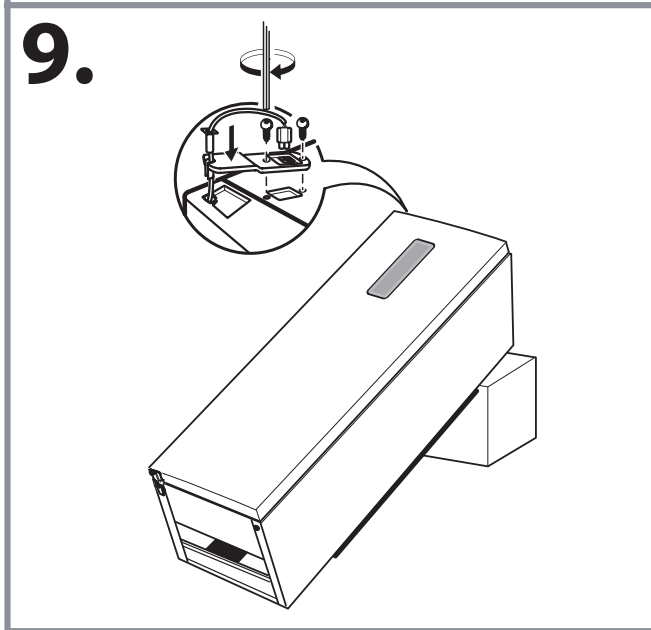
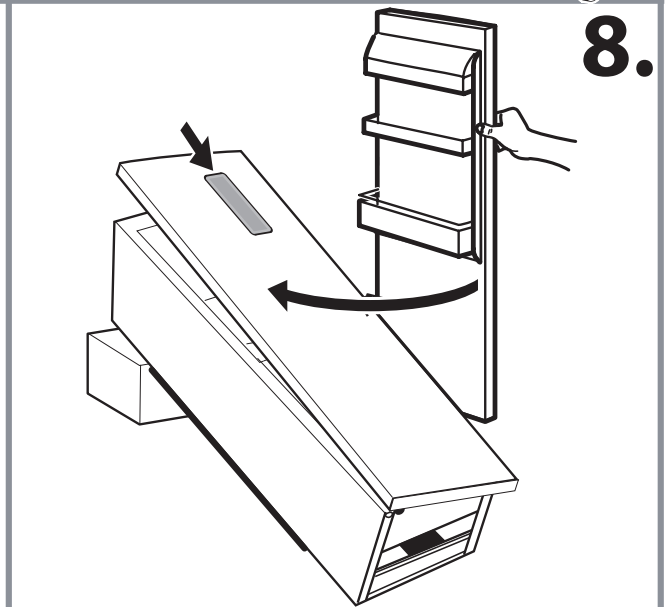
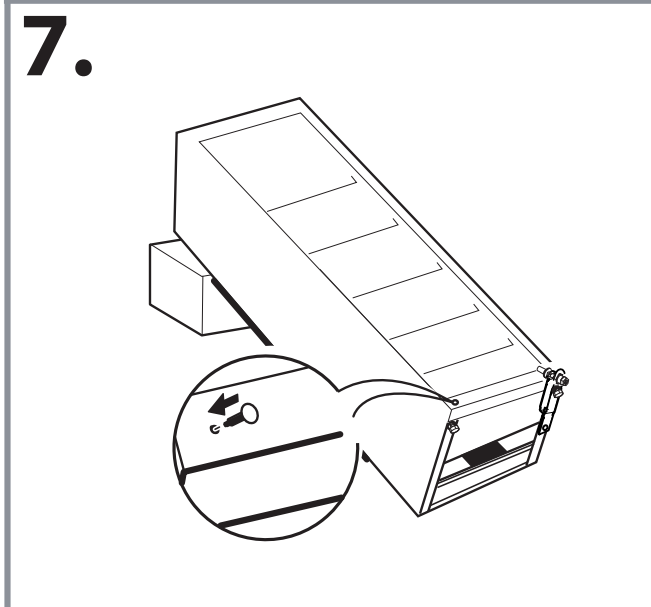
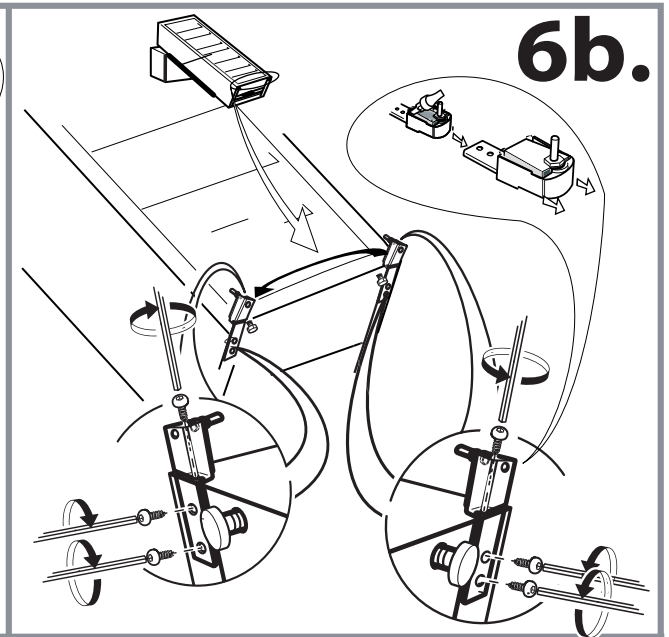
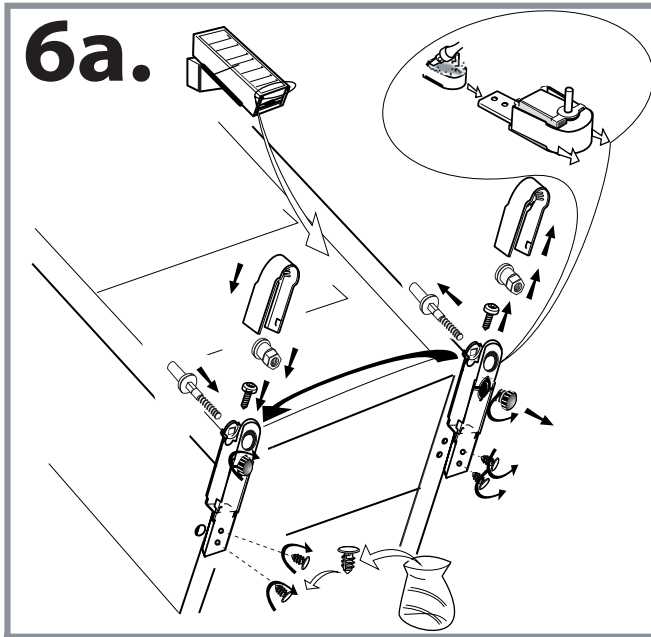


- svou úplnou adresu;
- své telefonní číslo.

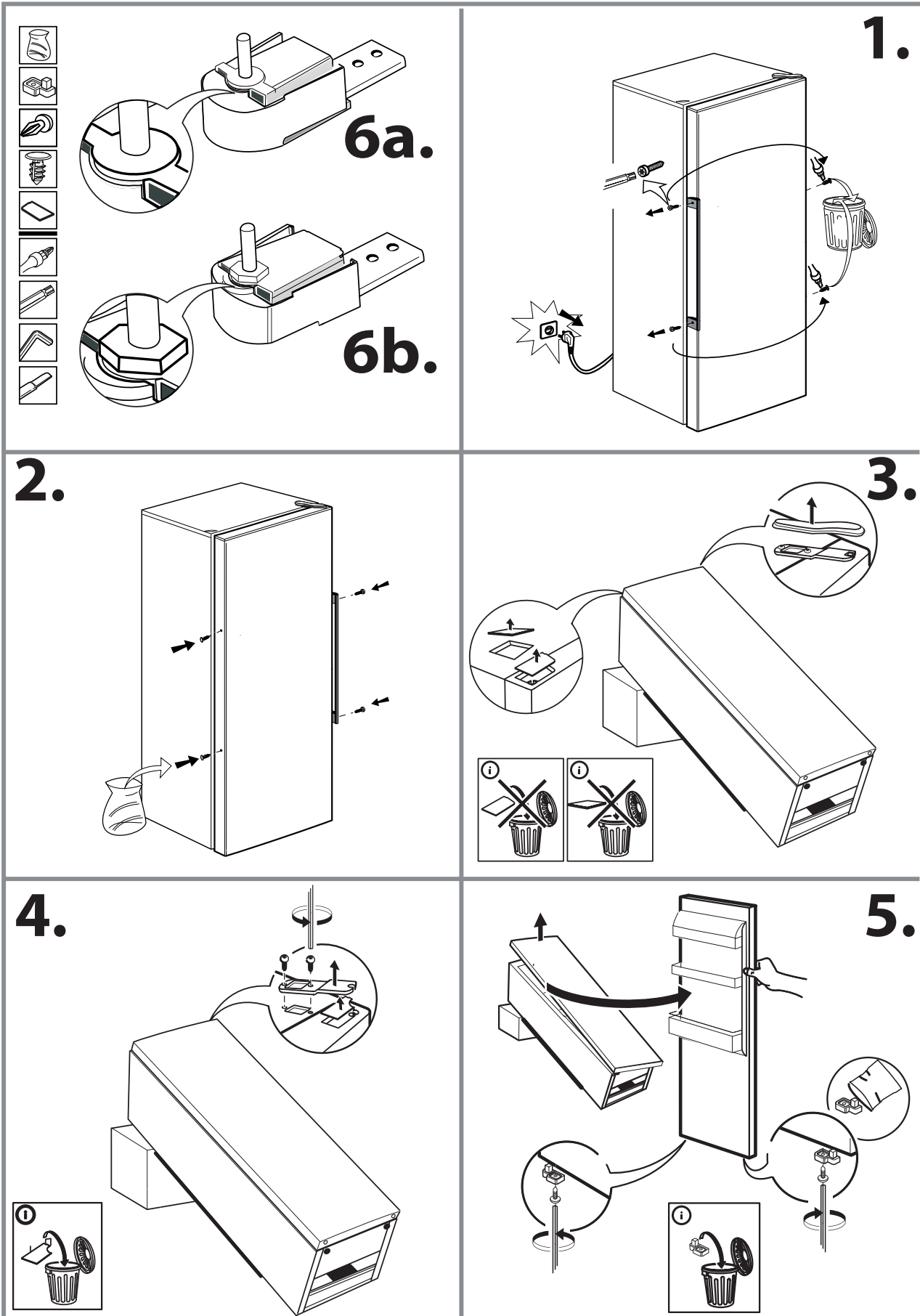
Jestliže je nutná oprava, obraťte se na servisní středisko (abyste měli jistotu, že budou použity originální náhradní díly a že bude oprava provedena správně).

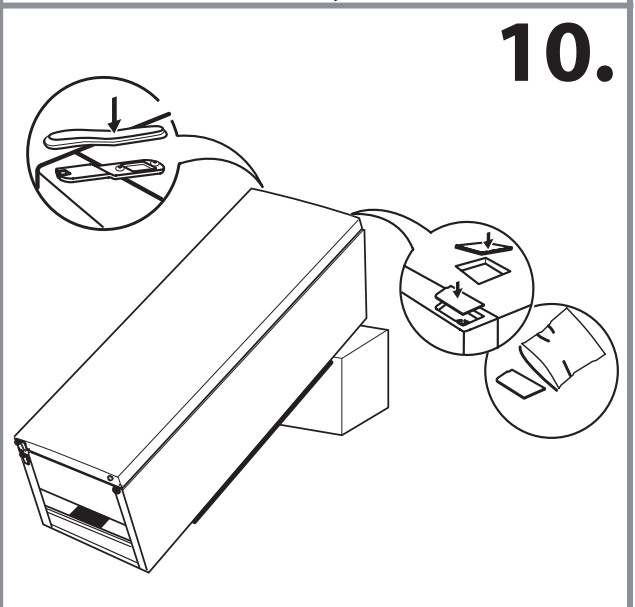
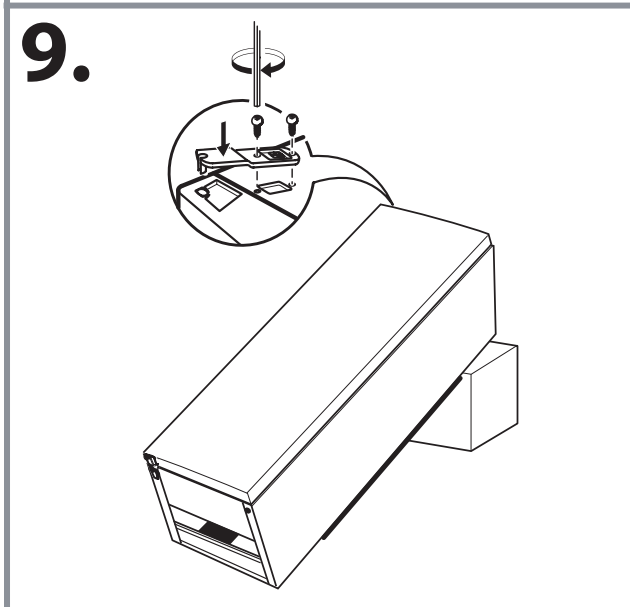
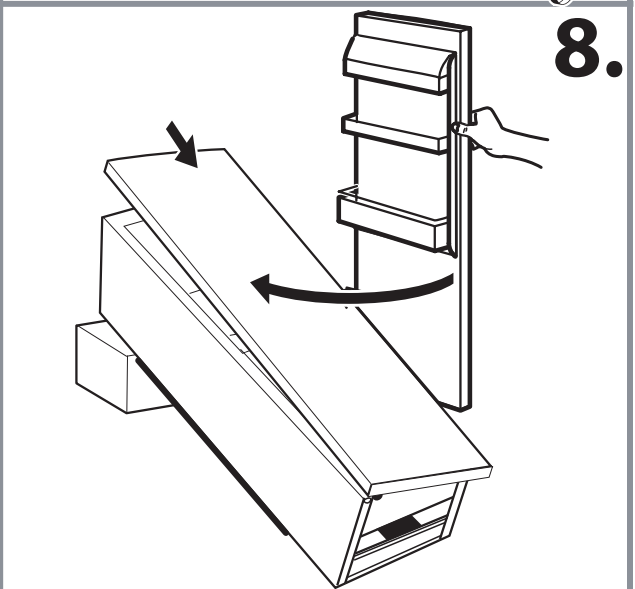
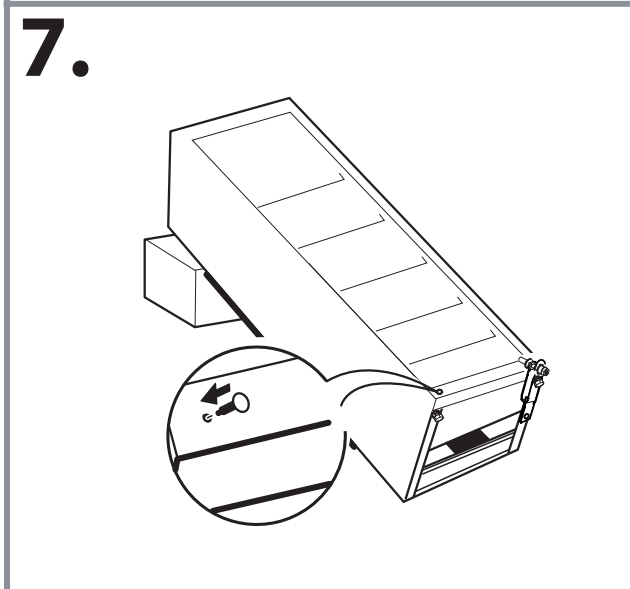
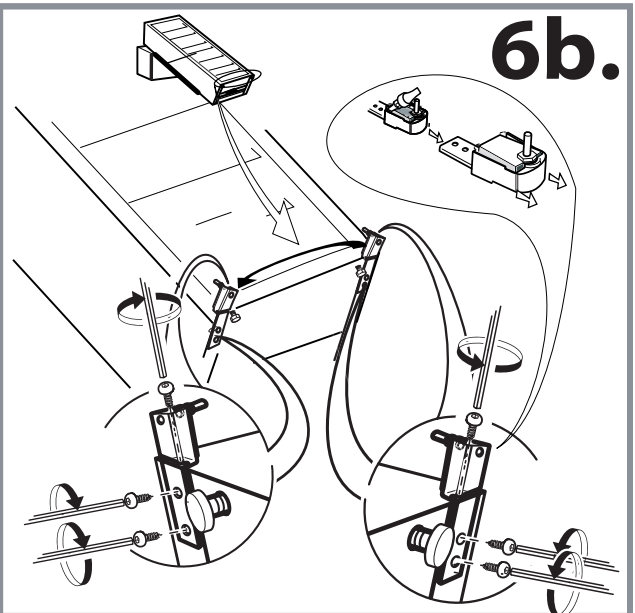
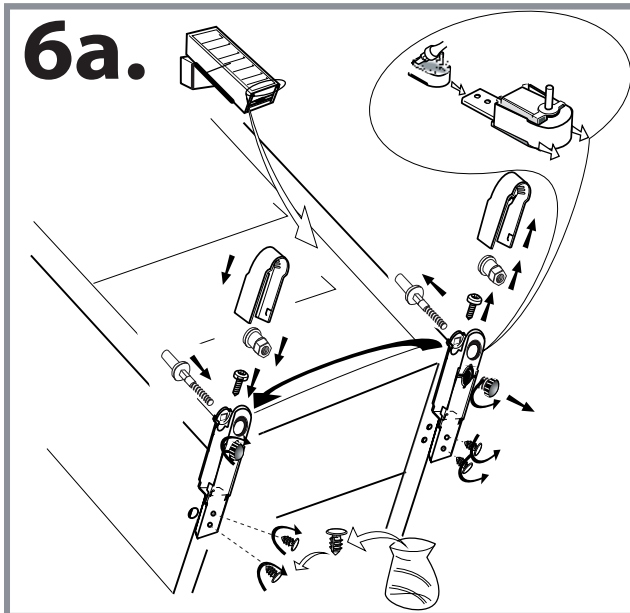
**(1)**





**(2)**





19515840200