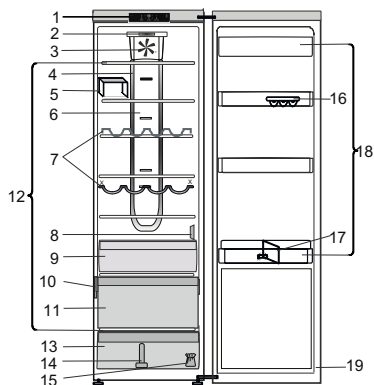


Před použitím spotřebiče si pečlivě přečtěte návod k použití.



1. Ovládací panel
2. Hlavní osvětlení LED*
3. Ventilátor
4. Volitelné osvětlení v režimu Multi-flow*
5. Oddělovač polic*
6. Oblast chladného vzduchu Multi-flow*
7. Police na láhve*
8. Kryt senzoru
9. Příhrádka s nulovou teplotou*
10. Výrobní štítek s obchodním názvem
11. Chladicí oddíl (nejvhodnější pro maso a ryby)*
12. Oblast s policemi
13. Zásuvka na čerstvé ovoce a zeleninu
14. Přepážka zásuvky na ovoce a zeleninu*
15. Sada ke změně otevírání dveří*
16. Zásobník na vejce*
17. Oddělovač lahví*
18. Dveřní příhrádky
19. Těsnění dveří

* K dispozici u vybraných modelů

ZAPNUTÍ SPOTŘEBIČE

Po zapojení do sítě se spotřebič automaticky spustí. Po spuštění spotřebiče počkejte alespoň 4–6 hodin a teprve pak do něj vložte potraviny. Po připojení spotřebiče k elektrické síti se rozsvítí displej a na 1 sekundu se zobrazí všechny ikony. Rozsvítí se hodnoty výchozího nastavení (z výroby) chladicího oddílu.

ZMĚNA OTEVÍRÁNÍ DVÍŘEK

- projděte si pokyny v příloženém návodu k použití (Verze_2)

Změnu otevírání dveří se doporučuje provádět za účasti dvou osob. Změna otevírání dvířek není možná:
- u modelů s vestavěnou rukojetí,
- u modelů, které mají dveře se skleněným panelem.

Specifikace, technické údaje a obrázky se mohou u jednotlivých modelů lišit.

6TH SENSE FRESH CONTROL

Tato funkce se snaží automaticky zajistit optimální podmínky pro uchování potravin. K deaktivaci systému „6th Sense Fresh Control“ stiskněte najednou tlačítko Rychlé chlazení a tlačítko Zastavení poplachu a podržte je stisknutá po dobu 3 sekund, dokud se neozve akustický zvukový signál a nezhasne ikona „6th Sense Fresh Control“ potvrzující deaktivaci této funkce. K opětovné aktivaci této funkce zopakujte stejný postup.

Poznámka: Deaktivace této funkce vypíná VENTILÁTOR v ledničce.

VENTILÁTOR

Ventilátor umožňuje dosáhnout rovnoměrnější teploty uvnitř spotřebiče, a tím zajišťuje lepší podmínky uchování potravin. Z výroby je ventilátor zapnutý.

Pro vypnutí VENTILÁTORU stiskněte najednou tlačítko Rychlé chlazení a Zastavení poplachu , podržte je stisknutá po dobu 3 sekund, dokud se neozve akustický zvukový signál a nezhasne ikona funkce „6th Sense Fresh Control“ potvrzující vypnutí ventilátoru. **Pro zapnutí VENTILÁTORU** postup zopakujte. Jako potvrzení se ozve akustický zvukový signál a rozsvítí se ikona ventilátoru.

Poznámka: Důvody k vypnutí ventilátoru naleznete v návodu k použití v části „TIPY PRO ÚSPORU ENERGIE“.

TLAČÍTKO PRÁZDNINY

Tuto funkci je možné aktivovat ke snížení potřeby energie spotřebiče v delším časovém horizontu.

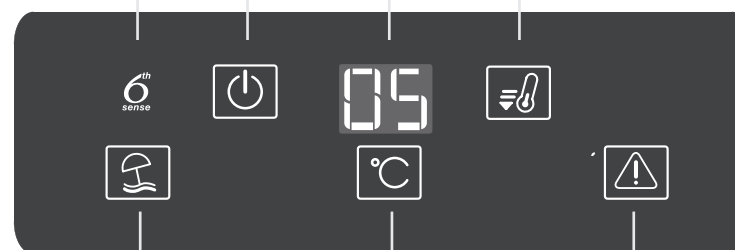
Před aktivací funkce odstraňte z chladicího oddílu všechny potraviny podléhající zkáze a ujistěte se, že jsou dveře správně uzavřeny. Lednice bude udržovat vhodnou teplotu, aby zabránila tvorbě nepříjemných pachů (+12° C). **K aktivaci/deaktivaci** této funkce podržte stisknuté tlačítko režimu Prázdniny po dobu 3 sekund.

Je-li tato funkce aktivována, rozsvítí se odpovídající symbol a teplota chladničky bude nastavena na vyšší požadovanou hodnotu (na ukazateli teploty se zobrazí nové nastavení +12° C). Změna nastavení teploty povede automaticky k deaktivaci funkce.

ON/STANDBY

K uvedení spotřebiče do pohotovostního režimu podržte tlačítko stisknuté po dobu 3 sekund. Všechny ikony zhasnou s výjimkou kontrolky režimu On/Standby . K opětovné aktivaci spotřebiče tlačítko znovu (krátce) stiskněte. (Další informace najdete v návodu k použití.)

UKAZATEL TEPLoty



TLAČÍTKO teploty

Pro změnu teploty stiskněte tlačítko teploty : hodnota cyklicky přechází mezi 8° C a 2° C.

Poznámka: Zobrazené hodnoty odpovídají průměrné teplotě v celé chladničce.

Tlačítko RYCHLÉ CHLAZENÍ

Pomocí funkce Rychlého chlazení můžete zvýšit kapacitu chlazení v prostoru chladničky. Tuto funkci doporučujeme použít při vložení velkého množství potravin do chladicího oddílu. K aktivaci funkce Rychlého chlazení stiskněte tlačítko Rychlé chlazení (Fast Cool). Při aktivaci se rozsvítí kontrolka funkce Rychlého chlazení. Funkce se automaticky vypne po 6 hodinách, nebo ji můžete vypnout ručně opětovným stisknutím tlačítka Rychlé chlazení (Fast Cool).

KONTROLKA POPLACH
(viz tabulka poplachů níže)

TLAČÍTKO ZASTAVENÍ POPLACHU
Stiskněte, pokud chcete vypnout zvukový poplach.

TABULKA S POPLACHY

TYP VÝSTRAHY	Signalizace	Příčina	Řešení
Upozornění při otevřených dveřích	Zní zvukový signál a kontrolka poplachu bliká.	Dvířka byla otevřena déle než 2 minuty.	K vypnutí zvukového poplachu zavřete dveře nebo stiskněte tlačítko Zastavení poplachu.
Závada.	Na displeji (°C) bliká písmeno „F“.	Jedná se o závadu produktu.	Kontaktujte zákaznickou linku.



www.whirlpool.eu/myfridge

00800-400 88 400
free-gratuit