

**Příručka o bezpečnosti a ochraně zdraví  
a průvodce instalací**

---

**CS** ČEŠTINA

***Příručka o bezpečnosti a ochraně zdraví*** 3

***Průvodce instalací*** 6

---

# BEZPEČNOSTNÍ POKYNY

## JE DŮLEŽITÉ SE S NIMI SEZNÁMIT A DODRŽOVAT JE

Před použitím zařízení si pečlivě přečtěte tyto bezpečnostní pokyny.

Mějte je po ruce a uschovejte si je pro další použití.

V těchto pokynech a na samotném spotřebiči jsou uvedena důležitá bezpečnostní upozornění, se kterými je třeba se seznámit a dodržovat je.

Výrobce se zříká jakékoli odpovědnosti v případě nedodržení těchto bezpečnostních pokynů nebo nevhodného používání spotřebiče nebo nesprávného nastavení ovládacích prvků.

## BEZPEČNOSTNÍ UPOZORNĚNÍ

**VAROVÁNÍ:** Spotřebič a jeho dosažitelné součásti se při používání zahřívají, proto by se děti mladší 8 let neměly ke spotřebiči přibližovat, nejsou-li pod dohledem dospělé osoby. Děti starší 8 let a osoby s fyzickým, smyslovým či duševním postižením nebo bez patřičných zkušeností a znalostí mohou tento spotřebič používat pouze pod dohledem nebo tehdy, pokud obdržely informace o bezpečném použití spotřebiče a pokud rozumějí rizikům, která s používáním spotřebiče souvisejí. Nedovolte dětem, aby si se spotřebičem hrály. Nedovolte dětem, aby bez dohledu prováděly čištění a běžnou údržbu spotřebiče.

**VAROVÁNÍ:** Z důvodu rizika popálení se nedotýkejte ohřívacích prvků nebo vnitřních povrchů.

**VAROVÁNÍ:** V případě, že jsou dvířka nebo jejich těsnění poškozené, trouba se nesmí používat, dokud není opravena kvalifikovanou osobou.

**VAROVÁNÍ:** Kapaliny ani jiné potraviny se nesmějí ohřívát v uzavřených nádobách – jejich obsah by mohl explodovat.

Mikrovltná trouba je určena pro ohřívání jídel a nápojů. Sušení potravin nebo oděvů či ohřev termopolštářků, pantoflí, houbiček, vlhkých hadříků a podobných předmětů může vést k úrazu, vznícení nebo požáru.

Když ohříváte jídlo v plastové nebo papírové nádobě, stále troubu sledujte, aby nedošlo ke vznícení.

Ohřívání nápojů v mikrovltné troubě může mít za následek opožděný perlivý var, proto je nutné s nádobou zacházet opatrně.

Kojenecké láhve nebo skleničky s dětskou výživou promíchejte nebo protřepejte a aby nedošlo k popálení dítěte, před podáním ještě zkontrolujte jejich teplotu. Mikrovltnou troubu nepoužívejte na vaření vajec se skořápkou a neohřívejte v ní vejce uvařená natvrdo, protože by mohla explodovat, a to i po dokončení vaření s mikrovlnami. Do blízkosti spotřebiče nepokládejte oděvy nebo jiné hořlavé materiály, dokud veškeré součásti zcela nevychladnou. Přehřáté tuky a oleje se mohou snadno vznítit. Vždy dbejte zvýšené opatrnosti při přípravě jídel s vysokým obsahem tuku, oleje nebo při přidávání alkoholu (jako je např. rum, koňak nebo víno). Hrozí vznik požáru.

Mikrovltnou troubu nepoužívejte k fritování v olejové lázni, protože teplotu oleje není možné regulovat. Je-li spotřebič vhodný pro použití teplotní sondy, používejte pouze takovou, která je doporučena výrobcem (je-li součástí).

Při vytahování nádob a příslušenství používejte kuchyňské chňapky a dávejte pozor, abyste se nedotkli topných těles. Po upečení jídla otevřete dvířka spotřebiče

opatrně, aby mohl postupně unikat horký vzduch nebo pára. Používejte výhradně nádoby vhodné pro mikrovltné trouby. Neblokujte vývody na přední straně trouby, kterými odchází horký vzduch.

Vychází-li z trouby kouř, troubu vypněte nebo vytáhněte přívodní kabel ze zásuvky. Dvířka ponechte zavřená, aby se zadusily plameny.

## POVOLENÉ POUŽITÍ

Toto zařízení je určeno výhradně pro domácí použití, nikoli pro profesionální využívání. Zařízení nepoužívejte venku.

V blízkosti zařízení neskladujte výbušné nebo hořlavé látky, např. aerosolové nádoby, a stejně tak na tomto místě neukládejte nebo nepoužívejte benzín či jiné zápalné hmoty: Při náhodném zapnutí spotřebiče hrozí riziko požáru.

**UPOZORNĚNÍ:** Provoz spotřebiče nelze řídit pomocí externího časovače nebo samostatného systému dálkového ovládní. Tento spotřebič je určen k použití v domácnosti a v podobných zařízeních, jako jsou:

- kuchyňské kouty pro zaměstnance v obchodech, kancelářích a na jiných pracovištích;
  - továrny;
  - hotely, motely a další ubytovací zařízení;
  - zařízení nabízející nocleh se snídaní (bed and breakfast);
- Není přípustné používat jej jiným způsobem (např. vytápění místností).

## INSTALACE

Instalaci nebo opravy musí provést kvalifikovaný technik podle pokynů výrobce a v souladu s platnými místními bezpečnostními předpisy.

Neopravujte ani nevyměňujte žádnou část spotřebiče, pokud to není výslovně uvedeno v návodu k použití.

Děti by neměly provádět úkony související s instalací. Při provádění instalace nedovolte dětem, aby se k zařízení přibližovaly. Obalový materiál (plastové sáčky, části polystyrenu apod.) odstraňte z dosahu dětí, a to jak během provádění instalace, tak po jejím dokončení.

Ke stěhování a instalaci spotřebiče jsou nutné minimálně dvě osoby. Pro účely vybalení a instalace zařízení použijte ochranné rukavice.

Po vybalení spotřebiče se přesvědčte, že nebyla při dopravě poškozena. V případě problémů se obraťte na prodejce nebo na nejbližší servisní středisko.

Před zahájením instalace je nutné spotřebič odpojit od elektrické sítě.

Během instalace se ujistěte, že zařízení nepoškozuje napájecí kabel.

Zařízení zapněte až po dokončení instalace.

Tento spotřebič je určen k použití jako vestavný.

Nepoužívejte ho volně stojící.

Je-li nutné skříňku, do které bude zařízení umístěno, přizpůsobit, proveďte tyto práce ještě předtím, než jej do skříňky zasunete. Pečlivě odstraňte všechny dřevěné třísky a piliny.

Po provedené instalaci nesmí být dno trouby přístupné. Nevkládejte žádné předměty do prostoru minimální vzdálenosti mezi pracovní plochou a horní hranou trouby.

Před zahájením instalace z trouby odstraňte pouze polystyrénový podstavec.

Po vybalení spotřebiče zkontrolujte, zda není poškozený a zda dveře dokonale přiléhají. V případě problémů se obraťte na prodejce nebo na nejbližší servisní středisko.

### DŮLEŽITÁ UPOZORNĚNÍ TÝKAJÍCÍ SE ELEKTRICKÉHO ZAPOJENÍ

Instalace musí probíhat v souladu s platnými bezpečnostními předpisy, a proto je nutné použít všepólový spínač s minimální vzdáleností mezi kontakty 3 mm a zařízení musí být uzemněno. Jestliže dodaná zástrčka není vhodná pro zásuvku ve vašem bytě, obraťte se prosím na kvalifikovaného technika.

Napájecí kabel musí být dostatečně dlouhý na to, aby bylo možné připojit vestavný spotřebič k elektrickému zdroji. Netahejte za napájecí kabel spotřebiče.

V případě nutnosti vyměňte napájecí kabel za nový stejného typu. Instalaci nebo údržbu musí provést kvalifikovaný technik podle pokynů výrobce a v souladu s platnými místními bezpečnostními předpisy. Obráťte se na autorizované servisní středisko.

Spotřebiče vybavené zástrčkou: Jestliže dodaná zástrčka není vhodná pro zásuvku ve vašem bytě, obraťte se prosím na servisní středisko.

Nepoužívejte prodlužovací kabely, sdružené zásuvky nebo rozdvojky.

Nezapínejte tento elektrospotřebič, pokud je poškozena přívodní síťová šňůra nebo zástrčka, pokud spotřebič nefunguje správně nebo došlo k poškození či pádu spotřebiče. Přívodní kabel se nesmí dotýkat žádné horké plochy.

Po provedení montáže nesmí být elektrické prvky spotřebiče pro uživatele přístupné.

Spotřebiče se nedotýkejte vlhkými částmi těla a nepoužívejte jej bosí.

Typový štítek je umístěn na předním okraji trouby a je viditelný při otevřených dveřích. V případě výměny napájecího kabelu použijte výhradně následující typ(y):

H05 RR-F 3 × 1,5 mm<sup>2</sup>.

V souladu s vnitrostátními bezpečnostními normami týkajícími se elektrických zařízení musí být možné odpojit spotřebič od elektrické sítě vytažením zástrčky, je-li k dispozici, nebo prostřednictvím přístupného multipólového spínače umístěného před zásuvkou.

### ČIŠTĚNÍ A ÚDRŽBA

Při čištění a provádění údržby používejte ochranné rukavice.

Před prováděním jakékoli údržby je nutné spotřebič odpojit od elektrické sítě.

Nikdy nepoužívejte parní čistič.

**VAROVÁNÍ:** Servisní zásahy nebo opravy, u kterých je nutné sejmut kryty chránící před mikrovlnami, jsou nebezpečné. Takové činnosti smí provádět pouze odborně vyškolený technik.


**VAROVÁNÍ:** Před výměnou žárovky je nutné spotřebič vypnout, abyste předešli riziku úrazu elektrickým proudem. Nebudete-li troubu udržovat čistou, může dojít k poškození povrchu, a tedy ke zkrácení životnosti spotřebiče, a případně i k vytvoření nebezpečné situace.

Mikrovlnnou troubu pravidelně čistěte a vždy odstraňujte všechny zbytky jídel.

Před každou údržbou nebo čištěním je nutné nechat spotřebič vychladnout.

K čištění skla dvířek nepoužívejte drsné abrazivní čističe nebo ostré kovové škrabky, jinak se jeho povrch může poškrábat, a v důsledku toho roztříštit.


## LIKVIDACE OBALOVÉHO MATERIÁLU

Obal je ze 100% recyklovatelného materiálu a je označen recyklačním symbolem .

Obalový materiál proto nevyhazujte s domácím odpadem, ale zlikvidujte ho podle platných místních předpisů.

## LIKVIDACE DOMÁCÍCH ELEKTROSPOTŘEBIČŮ

Jestliže si již nepřejete spotřebič používat, znehodnoťte jej odříznutím elektrického přívodního kabelu a odstraňte dvířka a police (je-li jimi vybaven), aby se děti nemohly zavřít uvnitř.

Tento spotřebič byl vyroben z recyklovatelných  nebo opakovaně použitelných materiálů. Zlikvidujte jej podle místních předpisů pro likvidaci odpadu.

Další informace o zpracování, rekuperaci a recyklaci domácích elektrických spotřebičů zjistíte u příslušného místního úřadu, úřadu pro likvidaci domovního odpadu, nebo v obchodě, kde jste spotřebič zakoupili.

Tento spotřebič je označen v souladu s evropskou směrnicí 2012/19/EU o odpadních elektrických a elektronických zařízeních (OEEZ).

Zajištěním správné likvidace tohoto výrobku pomůžete zabránit případným negativním důsledkům na životní prostředí a lidské zdraví, k nimž by jinak došlo jeho nevhodnou likvidací.

Symbol



na výrobku nebo příslušných dokladech udává, že tento výrobek nesmí být likvidován společně s domácím odpadem, nýbrž je nutné jej odevzdat do příslušného sběrného střediska k recyklaci elektrických a elektronických zařízení.

## RADY K ÚSPORĚ ELEKTRICKÉ ENERGIE

Troubu předehřívejte pouze tehdy, je-li to výslovně uvedeno v tabulce pečení nebo ve vašem receptu. Používejte tmavé lakované nebo smaltované formy na pečení, které mnohem lépe pohlcují teplo. Troubu vypněte 10–15 minut před koncem doby pečení. Jídlo vyžadující delší dobu přípravy se bude vařit dále, a to i poté, co se trouba vypne.

## PROHLÁŠENÍ O SHODĚ S PŘEDPISY

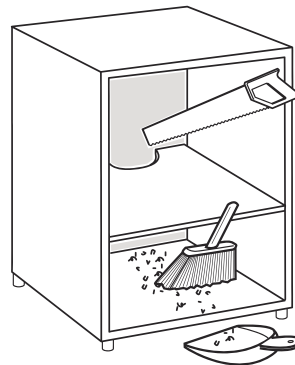
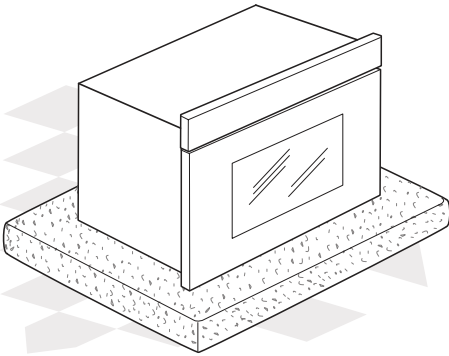
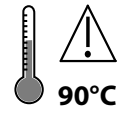
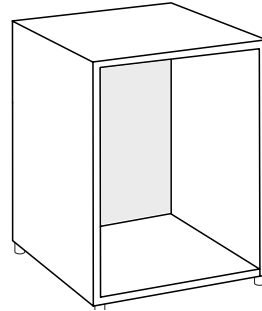
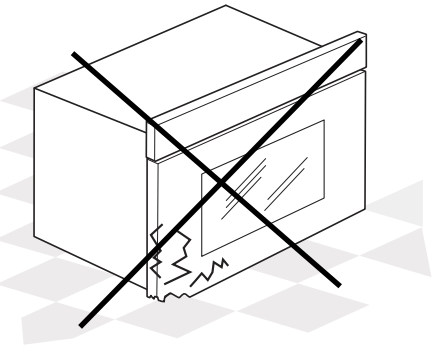
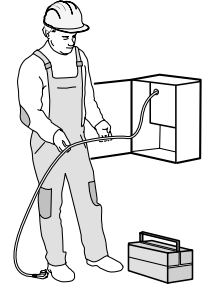
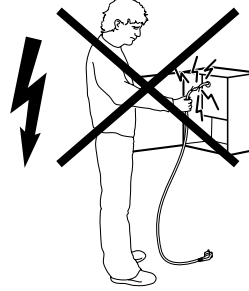
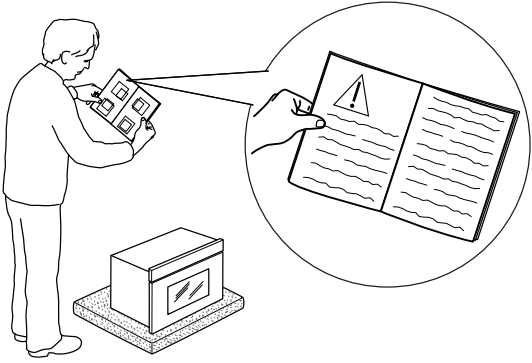
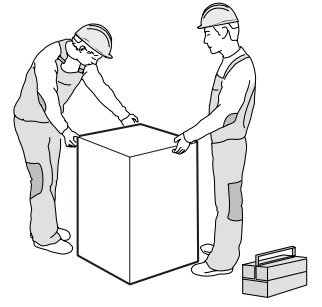
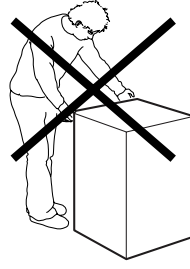
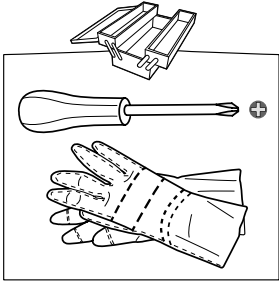
Tento spotřebič byl navržen, vyroben a dodán na trh v souladu s bezpečnostními požadavky směrnic ES: 2006/95/ES, 2004/108/ES, 93/68/EHS a směrnice 2011/65/EU – RoHS II.

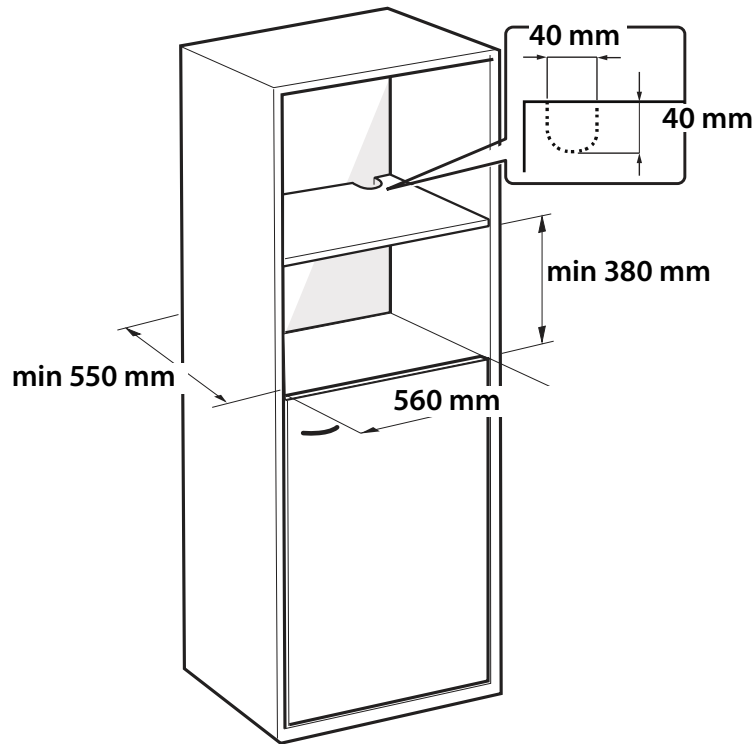
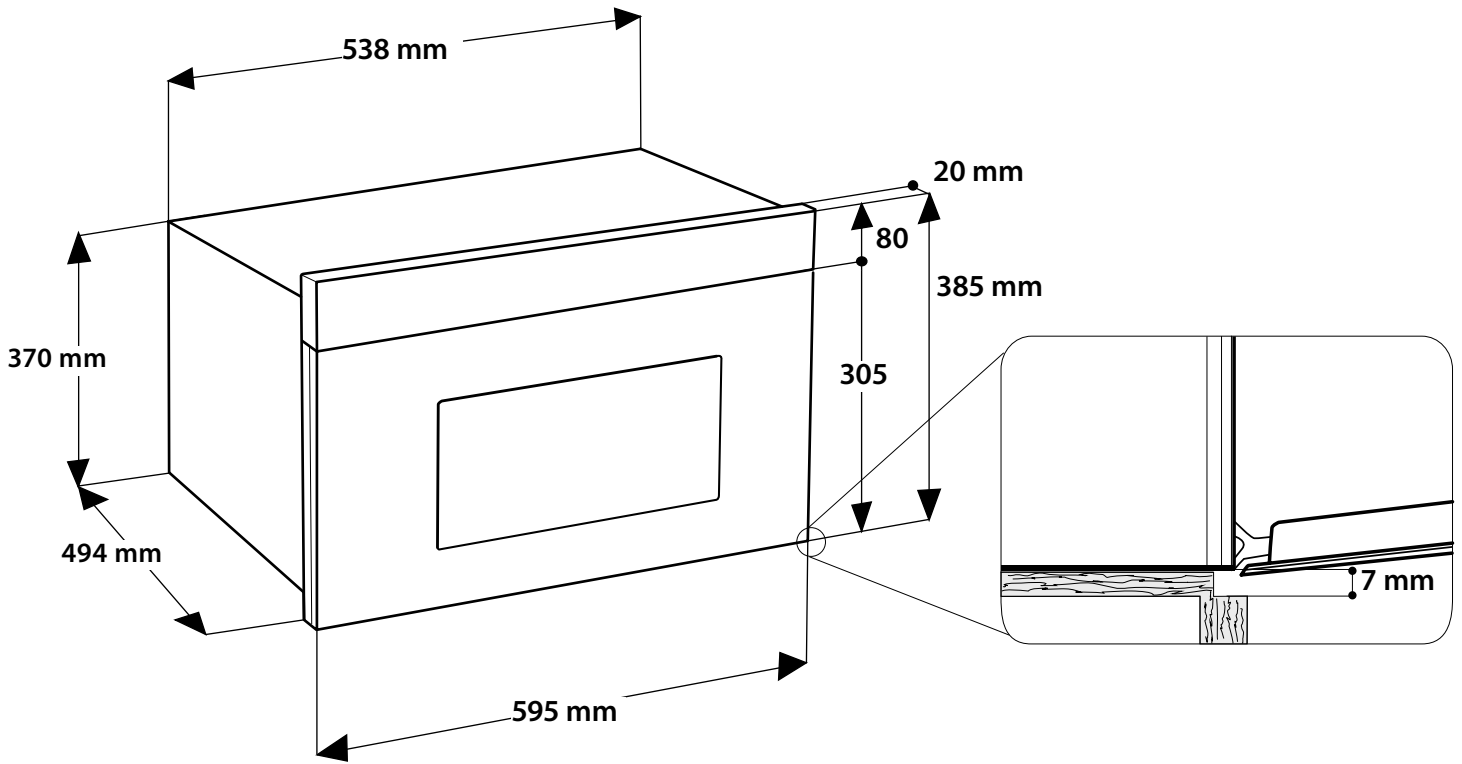
Tento spotřebič, který je určen pro styk s potravinami, je v souladu s evropským nařízením č. 1935/2004/ES.

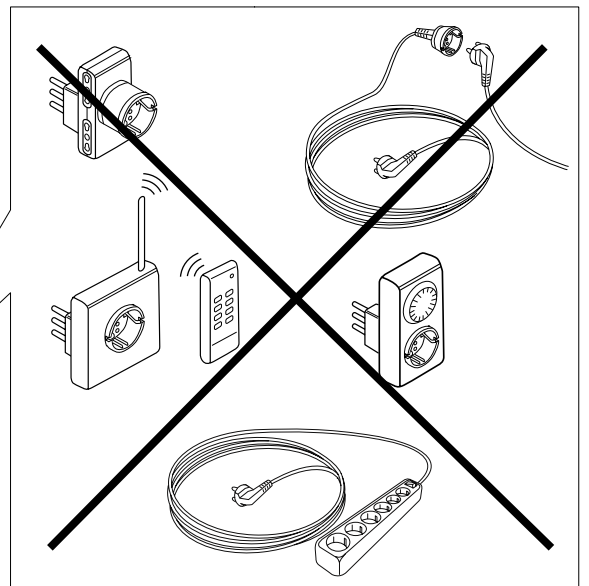
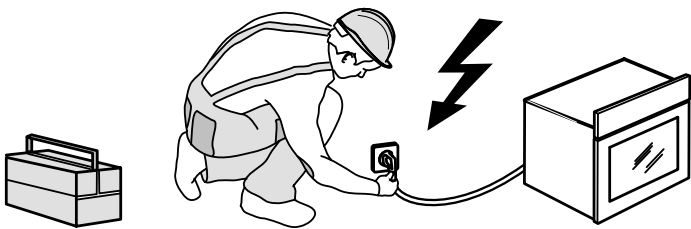
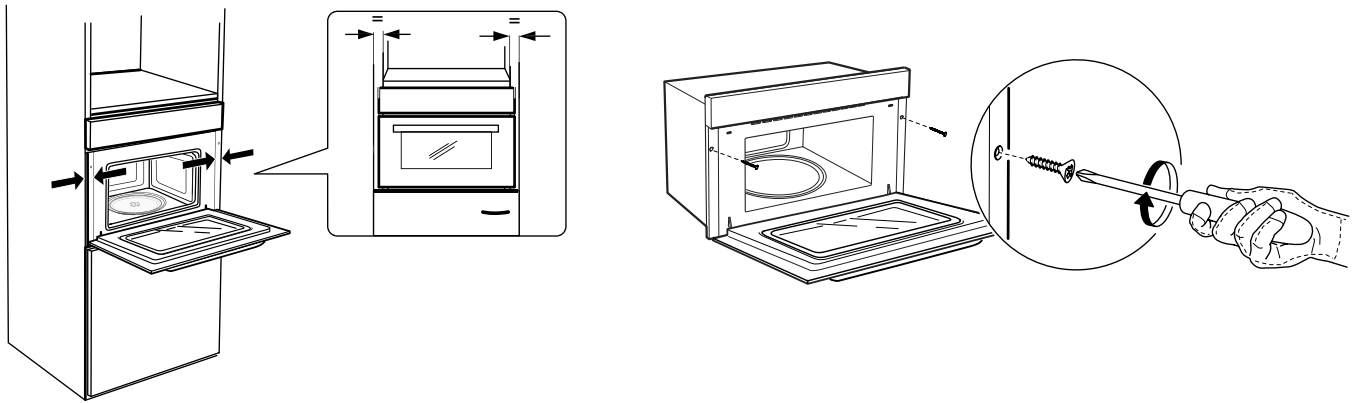
Tento spotřebič splňuje požadavky na ekodesign podle evropských nařízení

č. 65/2014 a č. 66/2014 v souladu s evropskou normou EN 60350-1.

• x 2







400010856666

Vytisknuto v Itálie