

**Příručka Zdraví a bezpečnost a Průvodce instalací**

**Vodič za zdravlje, sigurnost i postavljanje**

**Egészségvédelmi, biztonsági és üzembe helyezési útmutató**

**Príručka na ochranu zdravia a bezpečnosti a Inštalačná príručka**

**Navodila za varovanje zdravja, varnost in namestitev**

**Uputstvo za zdravlje i bezbednost i ugradnju**

---

**CS** ČESTINA

<i>Příručka zdraví a bezpečnost</i> .....	3
<i>Příručka k montáži</i> .....	21

---

**HR** HRVATSKI

<i>Vodič za zdravlje i sigurnost</i> .....	6
<i>Vodič za postavljanje</i> .....	21

---

**HU** MAGYAR

<i>Egészségvédelmi és biztonsági útmutató</i> .....	9
<i>Üzembe helyezési útmutató</i> .....	21

---

**SK** SLOVENČINA

<i>Príručka na ochranu zdravia a bezpečnosti</i> .....	12
<i>Inštalčná príručka</i> .....	21

---

**SL** SLOVENŠČINA

<i>Navodila za varovanje zdravja in varnost</i> .....	15
<i>Navodila za namestitev</i> .....	21

---

**SR** SRPSKI

<i>Uputstvo za zdravlje i bezbednost</i> .....	18
<i>Uputstvo za ugradnju</i> .....	21

---

# BEZPEČNOSTNÍ POKYNY

## JE DŮLEŽITÉ JE ČÍST A POROZUMĚT JIM

Před použitím spotřebiče si pečlivě přečtěte tento návod k použití.

Mějte tyto pokyny po ruce pro další použití.

V tomto návodu a na samotném spotřebiči jsou uvedena důležitá bezpečnostní upozornění, která si musíte přečíst a za všech okolností dodržovat.

Výrobce nepřijímá žádnou odpovědnost za problémy vyplývající z nedodržování těchto pokynů, z nevhodného použití spotřebiče či nesprávného nastavení ovládacích prvků.

## BEZPEČNOSTNÍ UPOZORNĚNÍ

Pokud se v blízkosti spotřebiče budou pohybovat velmi malé (0–3 roky) nebo malé (3–8 let) děti, musí být neustále pod dohledem. Děti starší 8 let a osoby s fyzickým, smyslovým či duševním postižením nebo bez patřičných zkušeností a znalostí mohou tento spotřebič používat pouze pod dohledem nebo tehdy, pokud obdržely informace o bezpečném použití spotřebiče a pokud rozumějí rizikům, která s používáním spotřebiče souvisejí. Děti si se spotřebičem nesmějí hrát. Nedovolte dětem, aby bez dohledu prováděly čištění a běžnou údržbu spotřebiče.

## POVOLENÉ POUŽITÍ

**UPOZORNĚNÍ:** Provoz spotřebiče nemá být řízen pomocí externího časovače nebo samostatného systému dálkového ovládní. Tento spotřebič je určen výhradně pro použití

v domácnosti, nikoli pro profesionální použití.

Nepoužívejte spotřebič ve venkovním prostředí.

Ve spotřebiči ani v jeho blízkosti neskladujte výbušné či hořlavé látky, jako např. plechovky s aerosoly, a v zařízení ani v jeho blízkosti nepoužívejte benzín ani jiné hořlavé látky: při náhodném zapnutí spotřebiče hrozí nebezpečí požáru.

Tento spotřebič je určen k použití v domácnosti a podobných zařízeních, jako jsou:

- kuchyňské kouty pro zaměstnance v obchodech, kancelářích a na jiných pracovištích;
- na farmách;
- ke klientskému použití v hotelech, motelech a jiných rezidenčních prostředích;
- v zařízeních nabízejících nocleh se snídaní.

Spotřebič lze používat pouze k mytí domácího nádobí v souladu

s pokyny v tomto návodu.

Na konci každého mycího cyklu i před čištěním spotřebiče nebo prováděním jakékoli údržby musí být uzavřen ventil přívodu vody a síťový kabel vytažen ze zásuvky. Spotřebič odpojte rovněž v případě jakékoli poruchy.

## INSTALACE

Ke stěhování a instalaci spotřebiče jsou nutné minimálně dvě osoby. Při vybalování a instalaci spotřebiče používejte ochranné rukavice.

Instalaci a údržbu musí provádět kvalifikovaný technik podle pokynů výrobce a v souladu s platnými místními bezpečnostními předpisy.

Neopravujte ani nevyměňujte žádnou část spotřebiče, pokud to není výslovně uvedeno v návodu k použití.

Instalaci by neměly provádět děti. Nedovolte dětem, aby se během instalace přibližovaly. Obalové materiály (plastové sáčky, polystyrén apod.) mohou být pro děti nebezpečné, proto je po instalaci třeba odstranit obalový materiál z jejich dosahu.

Po vybalení spotřebiče se ujistěte, že během přepravy nedošlo k jeho poškození.

V případě problémů se obraťte na svého prodejce nebo na nejbližší servisní středisko.

Před instalací je nutné spotřebič odpojit od elektrické sítě.

Během instalace se ujistěte, že zařízení nepoškozuje napájecí kabel.

Spotřebič spouštějte až poté, co byla instalace dokončena.

Připojení k vodovodní síti musí provést kvalifikovaný technik na základě pokynů dodaných výrobcem a v naprostém souladu s platnými místními bezpečnostními předpisy. Spotřebič musí být připojen k přívodu vody pomocí soupravy nových hadic. Není možno opakovaně používat staré hadice. Všechny hadice musí být bezpečně připojeny k přívodu vody tak, aby nedošlo při provozu zařízení k jejich odpojení.

Dotrhněte platné předpisy vydané místním vodohospodářským orgánem. Tlak přiváděné vody činí 0,05–1,0 MPa.

Teplota přiváděné vody závisí na konkrétním modelu myčky. Je-li přírodní hadice označena

„25°C max“, pak je maximální povolená teplota 25 °C. Pro všechny ostatní modely platí, že maximální teplota je 60 °C. Je-li spotřebič vybaven systémem bezpečnostního uzavření přívodu vody, hadice nepřerézávejte ani neponořujte plastovou chráničku hadice do vody.

Jsou-li hadice příliš krátké, obraťte se na specializovaného prodejce.

Presvědčte se, že přívodní ani odtoková hadice nejsou ohnuté ani zaškrčené. Před prvním použitím zkontrolujte, zda jsou přívodní a vypouštěcí hadice dokonale vodotěsné.

Při používání spotřebiče by měl být přístup k jeho zadní stěně vhodným způsobem omezen například jeho umístěním do blízkosti stěny či nábytku.

Při instalaci spotřebiče dbejte na to, aby všechny čtyři nohy byly stabilní a stály na podlaze, byly nastaveny požadovaným způsobem a pomocí vodováhy zkontrolujte, zda je spotřebič dokonale vodorovný.

Pokud spotřebič umísťujete na konec řady a spotřebič je z boku přístupný, je třeba zakrýt oblast pantů a předejít tak nebezpečí skřípnutí.

U myček vybavených ventilačními otvory v podstavci je třeba dbát na to, aby tyto otvory nebyly zakryty kobercem.

### **VÝSTRAHY TÝKAJÍCÍ SE ELEKTROINSTALACE**

Instalace musí probíhat v souladu s platnými bezpečnostními předpisy, a proto je nutné použít všepólový spínač s minimální vzdáleností mezi kontakty 3 mm. Spotřebič musí být rovněž uzemněn.

V případě poškození vyměňte napájecí kabel za nový stejného typu. Napájecí kabel může vyměnit jedině oprávněný pracovník, a to v souladu s pokyny výrobce a platnými bezpečnostními předpisy. Obrat'te se na autorizované servisní středisko. Není-li osazená zástrčka vhodná pro vaši zásuvku, kontaktujte specialistu. Napájecí kabel musí být natolik dlouhý, aby umožnil připojení spotřebiče zabudovaného do skříňky do elektrické sítě. Netahejte za napájecí kabel spotřebiče. Nepoužívejte prodlužovací kabely nebo sdružené zásuvky. Nezapínejte tento elektrospotřebič, pokud je poškozena přívodní síťová šňůra či zástrčka, pokud spotřebič nefunguje správně nebo došlo-li k poškození či pádu spotřebiče. Přívodní kabel se nesmí dotýkat žádné horké plochy. Po skončení instalace nesmí být elektrické komponenty pro uživatele volně přístupné. Nedotýkejte se spotřebiče vlhkými částmi těla a nepoužívejte ho, když jste naboso.

### **SPRÁVNÉ POUŽITÍ**

Voda v myčce není pitná. Maximální počet sad je zobrazen na výrobním štítku. Dveře by se neměly nechávat otevřené – nebezpečí zakopnutí. Otevřená dvířka unesou pouze vysunutý koš s nádobím. Nepokládejte na ně žádné předměty, nesedejte na ně ani na ně nestoupejte.

Používejte výhradně čisticí prostředek a leštidlo určené pro automatické myčky nádobí.

**VAROVÁNÍ:** Mycí prostředky do myčky jsou silně zásadité. Jejich polknutí může být zdraví velmi

nebezpečné. Předcházejte kontaktu s pokožkou a očima a nedovolte dětem přibližovat se k myčce, jsou-li dveře otevřené. Zkontrolujte, zda je zásobník čisticího prostředku po dokončení každého mycího programu prázdný.

Čisticí prostředek, leštidlo a sůl ukládejte mimo dosah dětí.

**VAROVÁNÍ:** Nože a další ostré nástroje je třeba do koše na přibory vkládat špičkou dolů nebo je pokládat vodorovně. Na konci každého mycího programu i před čištěním spotřebiče nebo prováděním jakékoli údržby musí být uzavřen ventil přívodu vody a přívod elektřiny vytažen ze zásuvky. Spotřebič odpojte rovněž v případě jakékoli poruchy.

### **ČIŠTĚNÍ A ÚDRŽBA**

Spotřebič nikdy nečistěte parním čisticím zařízením.

Při čištění a údržbě používejte ochranné rukavice.

Před prováděním údržby je nutné spotřebič odpojit od elektrické sítě.

# RADY K OCHRANĚ ŽIVOTNÍHO PROSTŘEDÍ

## LIKVIDACE OBALOVÉHO MATERIÁLU


Obal je ze 100% recyklovatelného materiálu a je označen recyklačním symbolem.



Obalový materiál proto nevyhazujte s domácím odpadem, ale zlikvidujte ho podle platných místních předpisů.

## LIKVIDACE DOMÁCÍCH ELEKTROSPOTŘEBIČŮ

Jestliže už nechcete spotřebič používat, znehodnot'te ho odříznutím elektrického přírodního kabelu a odstraňte případné police a dveře, aby se uvnitř nemohly zavřít děti.


Tento spotřebič byl vyroben z recyklovatelných  nebo opakovaně použitelných materiálů. Zlikvidujte ho podle místních předpisů pro odstraňování odpadu. Další informace o likvidaci, renovaci a recyklaci elektrických spotřebičů získáte na příslušném místním úřadě, v podniku pro sběr domácího odpadu nebo v obchodě, kde jste spotřebič zakoupili.

Tento spotřebič je označen v souladu s evropskou směrnicí 2012/19/ES o odpadních elektrických a elektronických zařízeních (OEEZ).

Zajištěním správné likvidace tohoto výrobku pomůžete zabránit případným negativním dopadům na životní prostředí

a lidské zdraví, k nimž by jinak mohlo dojít jeho nevhodnou likvidací.



Symbol  na výrobku nebo příslušných dokladech udává, že tento výrobek nesmí být likvidován spolu s domácím odpadem, ale je nutné ho odevzdat do příslušného sběrného střediska k recyklaci elektrických a elektronických zařízení.

# PROHLÁŠENÍ O SHODĚ S PŘEDPISY

Tento spotřebič byl navržen, vyroben a dodán na trh v souladu s požadavky evropských směrnic: LVD 2004/35/ES, EMC 2014/30/ES a RoHS 2011/65/ES.

Tento spotřebič byl navržen, vyroben a dodán na trh v souladu s požadavky na ekodesign a energetické štítky vyplývajícími z evropských směrnic: 2009/125/ES a 2010/30/ES.

---

# CSIGURNOSNE UPUTE

---

## **OBAVEZNO PROČITAJTE I PRIDRŽAVAJTE SE**

Prije upotrebe uređaja pažljivo pročitajte ove sigurnosne upute.

Upute čuvajte na dohvat ruke radi budućih referenci.

Ovaj priručnik i sam uređaj sadrže važna sigurnosna upozorenja kojih se morate stalno pridržavati.

Proizvođač otklanja svaku odgovornost u slučaju nepoštivanja sigurnosnih uputa, za neprikladno korištenje ili za pogrešno podešavanje komandi.

---

## **SIGURNOSNA UPOZORENJA**

Vrlo maloj (0 – 3 godine) i maloj djeci (3 – 8 godina) treba zabraniti pristup osim ako ih se neprekidno ne nadzire. Djeca starija od 8 godina i osobe smanjenih fizičkih, osjetilnih i mentalnih sposobnosti ili osobe bez dovoljnog iskustva i znanja mogu koristiti uređaj samo ako su pod nadzorom ili su dobili upute o sigurnom rukovanju uređajem te ako razumiju potencijalne opasnosti. Djeca se ne smiju igrati s uređajem. Djeca ne smiju čistiti niti održavati uređaj bez nadzora.

---

## **DOZVOLJENI RASPON UPOTREBE**

**PAŽNJA:** uređaj nije namijenjen radu pomoću vanjskog mjerača vremena ili odvojenog sustava daljinskog upravljanja.

Ovaj uređaj predviđen je samo za upotrebu u kućanstvu, ne za profesionalnu upotrebu.

Nemojte koristiti ovaj uređaj na otvorenom prostoru.

Eksplozivne ili zapaljive tvari kao što su spremnici raspršivača ne pohranjujte i ne upotrebljavajte benzin ili druge zapaljive tvari u uređaju ili u njegovoj blizini: ako se uređaj nehотиčno uključi, može izbiti požar.

Ovaj uređaj namijenjen je upotrebi u kućanstvima i na sličnim mjestima, kao što su:

- kuhinje za osoblje u trgovinama, uredi i druge objekti u kojima se radi;
- seoske kuće;
- za goste u hotelima, motelima ili sličnim smještajnim jedinicama;
- objekti koji nude smještaj i doručak.

Uređaj se mora upotrebljavati samo za pranje posuđa u domaćinstvu u skladu s uputama u ovom priručniku. Slavina za dovod vode mora se zatvoriti i utikač se mora izvući iz električne utičnice po završetku svakog ciklusa i prije obavljanja zahvata čišćenja i održavanja.

Uređaj odspojite i u slučaju pojave kvara.

---

## **POSTAVLJANJE**

Dvije ili više osoba mora rukovati uređajem i postavljati ga. Za raspakiranje i postavljanje uređaja upotrijebite zaštitne rukavice. Postavljanje i popravke mora vršiti kvalificirani tehničar, prema uputama proizvođača i sukladno lokalnim sigurnosnim propisima. Nemojte popravljati ni zamjenjivati bilo koji dio kućanskog uređaja osim ako se

to izričito ne navodi u korisničkom priručniku.

Djeca ne smiju obavljati radnje postavljanja. Ne dopuštajte pristup djeci tijekom postavljanja. Čuvajte materijal za pakiranje (plastične vrećice, polistiren itd.) izvan dohvata djece, tijekom i nakon postavljanja.

Nakon uklanjanja ambalaže s proizvoda, provjerite da tijekom transporta nije došlo do oštećenja. U slučaju problema, kontaktirajte distributera ili najbliži servis.

Uređaj se prije postavljanja mora isključiti iz napajanja. Tijekom postavljanja pobrinite se da uređaj ne ošteti kabel za napajanje.

Uređaj uključite tek kada završi postupak postavljanja. Priključivanje na dovod vode mora izvršiti ovlaštenu tehničar sukladno proizvođačkim uputama i primjenjivim lokalnim sigurnosnim pravilnicima.

Uređaj se na priključak vode mora spojiti pomoću novog kompleta crijeva. Stari kompleti crijeva ne smiju se ponovno upotrebljavati.

Sva crijeva moraju biti dobro stegnuta obujmicama kako se ne bi oslobodila tijekom rada aparata.

Treba se pridržavati propisa lokalne vodovodne tvrtke. Tlak vode 0,05 – 1,0 MPa.

Temperatura ulazne vode ovisi o modelu perilice posuđa. Ako se na postavljenom crijevu nalazi oznaka "Maks. 25 °C", maksimalna dozvoljena temperatura je 25 °C. Za sve ostale modele maksimalna

dozvoljena temperatura vode je 60 °C.

Crijeva ne režite i na uređajima opremljenima sustavom protiv izlivanja vode ne uranjajte plastično kućište dovodnog crijeva u vodu.

Ako crijeva nisu dovoljno duga, obratite se lokalnom prodavaču.

Provjerite da na dovodnim i odvodnim crijevima nema pregiba i da nisu priklještena. Prije prve upotrebe uređaja provjerite da nema curenja na dovodnom i odvodnom crijevu vode.

Tijekom uporabe uređaja pristup stražnjoj stijenci mora biti ograničen okretanjem uređaja prema zidu ili ploči elemenata.

Prilikom postavljanja uređaja provjerite jesu li sve četiri nožice stabilne te da stoje na podu, podešavajući ih ako je potrebno, a zatim pomoću libele provjerite je li uređaj savršeno poravnat.

Ako uređaj postavljate na kraju niza elemenata omogućujući pristup bočnoj ploči, potrebno je pokriti područje šarki kako biste uklonili opasnost od oštećenja.

Na perilicama posuđa koje na postolju imaju otvore za ventilaciju, otvori se ne smiju prekriti tepihom.

### **ELEKTRIČNA UPOZORENJA**

Da bi instalacija bila u skladu s važećim sigurnosnim propisima, potrebna je višepolarna sklopka s minimalnim razmakom između kontakata od 3 mm i uređaj se mora uzemljiti.

Ako se kabel za napajanje, ošteti zamijenite ga identičnim. Električni kabel smije zamijeniti

samo kvalificirani tehničar, prema uputama proizvođača i sukladno važećim sigurnosnim propisima. Obratite se ovlaštenom servisu. Ako utikač ne odgovara vašoj utičnici, kontaktirajte kvalificiranog tehničara.

Kabel za napajanje mora biti dovoljno dug kako bi se uređaj, nakon postavljanja u element, moglo priključiti na izvor napajanja. Ne povlačite kabel za napajanje.

Nemojte koristiti produžne kabele, višestruke utičnice ili višestruke utikače. Ovaj se uređaj ne smije stavljati u pogon ako su njegov dovodni kabel ili utikač oštećeni, ako pećnica ne radi ispravno, ili ako je oštećena ili je pala na tlo. Držite kabel za napajanje podalje od vrućih površina. Nakon postavljanja električni dijelovi ne smiju biti dostupni korisniku. Nemojte dodirivati uređaj bilo kojim mokrim dijelom tijela ni rukovati njime ako ste bos.

### **ISPRAVNA UPOTREBA**

Voda u perilici posuđa nije pitka.

Maksimalan broj postavki mjesta prikazan je u obrascu proizvoda.

Vrata se ne smiju ostaviti u otvorenom položaju jer to može predstavljati opasnost od spoticanja.

Otvorena vrata perilice posuđa mogu izdržati samo opterećenje izvučene košare.

Na otvorena vrata nemojte stavljati druge predmete, nemojte sjediti na vrata ili stajati na njima.

Upotrebljavate isključivo deterdžente i dodatke za

ispiranje namijenjene za automatsku perilicu posuđa.

**UPOZORENJE:** Deterdženti za pranje suđa jako su lužnati. Mogu biti iznimno opasni u slučaju gutanja. Izbjegavajte kontakt s kožom i očima i ne dozvoljavajte djeci da se približavaju perilici posuđa kada su vrata otvorena. Nakon svakog ciklusa pranja provjerite je li pretinac za deterdžent prazan. Deterdžent, sredstvo za ispiranje i sol čuvajte izvan dohvata djece.

**UPOZORENJE:** Noževe i ostali pribor sa šiljatim vrhom moraju se košaru staviti s oštricom okrenutom prema dolje ili u vodoravnom položaju. Slavina za dovod vode mora se zatvoriti i utikač se mora izvući iz električne utičnice po završetku svakog ciklusa i prije čišćenja perilice posuđa ili obavljanja zahvata održavanja. Perilicu posuđa odspojite i u slučaju pojave kvara.

### **ČIŠĆENJE I ODRŽAVANJE**

Nikada nemojte upotrebljavati opremu za čišćenje parom.

Zaštitne rukavice nosite prilikom čišćenja i obavljanja zahvata održavanja.

Uređaj se prije obavljanja zahvata održavanja mora isključiti iz napajanja.

---

# ZAŠTITA OKOLIŠA

---

## ODLAGANJE AMBALAŽNIH MATERIJALA

Ambalažni materijal može se u potpunosti reciklirati i označen je simbolom recikliranja:




Razne dijelove ambalaže stoga morate odložiti odgovorno i pridržavajući se u potpunosti propisa lokalnih vlasti o odlaganju otpada.

---

## OTPISIVANJE UREĐAJA

Pri rastavljanju uređaja onesposobite ga tako da prerežete kabel za napajanje i uklonite vrata i police (ako postoje) tako da se djeca ne mogu lako popeti u njega i zaglaviti.


Ovaj uređaj proizveden je od materijala koje se može reciklirati  ili ponovno iskoristiti. Zbrinite ga sukladno lokalnim pravilnicima o zbrinjavanju otpada.

Za više informacija o postupanju, uporabi i recikliranju električnih uređaja, kontaktirajte nadležne lokalne vlasti, službu za sakupljanje komunalnog otpada ili trgovinu u kojoj ste uređaj kupili.

Ovaj uređaj je označen sukladno europskoj direktivi 2012/19/EU o električnom i elektroničkom otpadu (WEEE). Pravilnim odlaganjem ovog proizvoda pomažete u sprječavanju mogućih negativnih posljedica za okoliš i

ljudsko zdravlje do kojih bi moglo doći u slučaju neprimjerenog rukovanja otpadom od ovog proizvoda.



Simbol  na proizvodu ili na popratnoj dokumentaciji označava da se s njim ne smije postupati kao s kućnim otpadom, nego ga treba odnijeti odgovarajućem sakupljalištu za recikliranje električnog i elektroničkog otpada.

---

## IZJAVA O SUKLADNOSTI

---

Ova uređaj je napravljen, izrađen i distribuiran se sukladno sigurnosnim zahtjevima europskih direktiva: LVD 2004/35/EU, EMC 2014/30/EU i RoHS 2011/65/EU.

Ovaj je uređaj proizveden, izrađen i distribuiran se u skladu sa zahtjevima za Ekodizajn i energetska označavanja direktiva EZ-a: 2009/125/EZ i 2010/30/EU.



# BIZTONSÁGI UTASÍTÁSOK

## **OLVASSA EL ÉS TARTSA BE AZ ALÁBBI UTASÍTÁSOKAT**

A készülék használata előtt olvassa el figyelmesen az alábbi biztonsági útmutatót.

Tartsa kéznél az útmutatót a későbbi felhasználás érdekében.

Minden esetben tartsa be a kézikönyvben és a készüléken található fontos biztonsági figyelmeztetéseket.

A gyártó nem vállal felelősséget a biztonsági utasítások figyelmen kívül hagyásából, a készülék nem rendeltetésszerű használatából vagy a készülék kezelőszerveinek helytelen beállításából eredő károkért.

## **BIZTONSÁGI FIGYELMEZTETÉSEK**

Kisgyermek (0–3 éves kor) és gyermekek (3–8 éves kor) kizárólag folyamatos felügyelet mellett tartózkodhatnak a készülék közelében. Felügyelet mellett vagy a biztonságos használatra vonatkozó tájékoztatást követően és a fennálló kockázatok megértése után használhatják a készüléket 8 éves vagy idősebb gyermekek, valamint testi, érzékszervi vagy szellemi fogyatékkal élő, illetve tapasztalat vagy ismeretek hiányában hozzá nem értő személyek. Ne engedje, hogy a gyermekek játszanak a készülékkel. Gyermekek csak felügyelet mellett végezhetik a készülék tisztítását és karbantartását.

## **RENDELTETÉSSZERŰ HASZNÁLAT**

**FIGYELEM!** A készülék nem működtethető külső időzítővel vagy külön távvezérlővel. A készüléket kizárólag

háztartási, nem ipari használatra tervezték.

Ne használja a készüléket kültéren.

Ne tároljon robbanásveszélyes vagy gyúlékony anyagokat (pl. aeroszolos flakont) a készülékben vagy annak közelében. Ne tegyen benzint vagy egyéb gyúlékony anyagot a készülékbe vagy annak közelébe, illetve ne használjon hasonlókat a mosogatógépben vagy annak közelében, ezek ugyanis a készülék véletlen bekapcsolása esetén meggyulladhatnak.

A készülék háztartási használatra, illetve hasonló felhasználási célra készült, például:

- üzletekben, irodákban lévő és egyéb munkahelyi konyhákban;
- tanyán;
- szállodák, motelek és egyéb szálláshelyek vendégei számára;
- reggelit és szobát kínáló szálláshelyeken.

A készülék kizárólag edények mosogatására szolgál, mely során követni kell az útmutatóban leírtakat. Minden ciklus lejárta után, illetve a készülék tisztítása vagy karbantartása előtt zárja el a vízcsapot, és húzza ki az elektromos csatlakozót. Rendellenesség esetén csatlakoztassa le a készüléket az elektromos hálózatról.

## **ÜZEMBE HELYEZÉS**

A készülék mozgatását és üzembe helyezését két vagy több személy végezze. A készülék kicsomagolásakor és üzembe helyezésekor használjon védőkesztyűt. A készülék üzembe helyezését és javítását szakembernek kell

végeznie a gyártó utasításaival és a helyi biztonsági előírásokkal összhangban. Ne javítsa és ne cserélje ki a készülék semmilyen alkatrészét, hacsak az adott művelet nem szerepel kifejezetten a felhasználói kézikönyvben.

Gyermekek nem végezhetik az üzembe helyezési műveleteket. Az üzembe helyezés során tartsa távol a gyermekeket a készüléktől. Az üzembe helyezés során és azt követően tartsa a csomagolóanyagot (műanyag zacskók, polisztirolból készült elemek stb.) gyermekek által nem elérhető helyen.

A kicsomagolás után ellenőrizze, hogy a készülék sérült-e a szállítás során. Probléma esetén vegye fel a kapcsolatot a kereskedővel vagy a legközelebbi vevőszolgálattal.

Az üzembe helyezési műveletek előtt húzza ki a készülék hálózati csatlakozóját. Üzembe helyezés közben ügyeljen arra, hogy a készülék ne károsítsa a tápkábelt.

A készüléket csak a megfelelő üzembe helyezést követően kapcsolja be.

A készüléket csak szakember kötheti be a vízhálózatba, figyelembe véve a gyártó által mellékelte utasításokat és a helyi biztonsági előírásokat.

A készüléket új tömlőkészlettel kell csatlakoztatni a vízvezeték-hálózathoz. Régi tömlőkészlet nem használható fel.

Minden csövet biztonságosan rögzíteni kell, megelőzve a működés közbeni kilazulást.

A helyi vízművek valamennyi előírását be kell tartani. A belépő víz nyomása 0,05–1,0 MPa.

A belépő víz hőmérséklete a mosogatógép típusától függ. Ha a beszerelt vízbevezető tömlőn a „25 °C max.” jelzés látható, a megengedett maximális vízhőmérséklet 25 °C. Egyéb típusoknál a megengedett maximális vízhőmérséklet 60 °C. Ne vágja el a hajlékony tömlőket és – vízstop rendszerű készülék esetén – ne engedje bele a vízbe a vízvezetékbe való bekötéshez szükséges műanyag dobozt. Ha a csövek nem elég hosszúak, forduljon a hivatalos márkakereskedőhöz. A vízbevezető és elvezető tömlőket meghajlítás-, illetve törésmentesen kell lefektetni. Az első üzembe helyezésnél ellenőrizze a vízbevezető és a vízvezeték tömlő szigetelését. A készülék használata közben a hátsó fal hozzáférhetőségét fenntartható módon kell korlátozni (pl. a készüléknek a faltól vagy a bútorok felől megközelíthetőnek kell lennie). A készülék üzembe helyezése során ügyeljen arra, hogy mind a négy láb stabilan álljon a padlón, és szükség esetén állítsa be azokat. Vízmérték segítségével ellenőrizze, hogy a készülék tökéletesen vízszintesen áll-e. Ha a beszerelendő készülék a sor végén kap helyet úgy, hogy az oldalfala szabadon marad, akkor az összenyomódás veszélyének elkerülése érdekében a forgópántos részt burkolattal kell ellátni. Az alsó szellőzőnyílásokkal rendelkező mosogatógépeknél ügyeljen arra, hogy a nyílásokat ne takarja el szőnyeg.

## **AZ ELEKTROMOS CSATLAKOZTATÁSSAL KAPCSOLATOS FIGYELMEZTETÉSEK**

Az érvényben lévő biztonsági előírásoknak megfelelően a beszereléshez egy többpólusú, legalább 3 mm-es érintkezőtávolságú, földelt kapcsoló szükséges. Ha a hálózati kábel megsérült, azt az eredetivel megegyező kábelre kell cserélni. A hálózati tápkábel cseréjét szakembernek kell végeznie a gyártó utasításaival és a hatályos biztonsági előírásokkal összhangban. Vegye fel a kapcsolatot egy hivatalos vevőszolgálattal. Ha a készülékre szerelt csatlakozó nem megfelelő a hálózati aljzathoz, kérje szakképzett villanyszerelő segítségét. A tápkábelnek elég hosszúnak kell lennie ahhoz, hogy a házba beszerelt készülék csatlakoztatható legyen a hálózati aljzathoz. Ne húzza meg a tápkábelt. Ne használjon hosszabbítót, elosztót vagy adaptert. Ne használja a készüléket akkor, ha a hálózati tápkábel vagy a villásdugó sérült, továbbá ha a készülék nem működik megfelelően, vagy ha megsérült vagy leesett. A hálózati tápkábelt ne helyezze meleg felületek közelébe. Beszerelés után az elektromos alkatrészeknek hozzáférhetetlennek kell lenniük a felhasználó számára. Ne érjen a készülékhez nedves testrel, és ne használja a készüléket, ha mezítláb van.

### **HELYES HASZNÁLAT**

A mosogatógépben található víz nem ivóvíz. A maximális terítékszám a terméklapon található. A becsípődés veszélyének elkerülése érdekében az ajtó nem hagyható nyitva. A nyitott ajtó csak az edényekkel telt, kivett kosár súlyát bírja el.

Ne helyezzen tárgyakat az ajtóra, és ne üljön vagy álljon rá. Kizárólag automata mosogatógépekhez való mosogatószert és adalékanyagot használjon.

**VIGYÁZAT! A** mosogatógépben használt mosogatószerek erősen lúgos hatásúak. Lenyelve rendkívül károsak lehetnek az egészségre. Ügyeljen arra, hogy ne kerüljenek szembe és bőrre, valamint tartsa távol a gyermekeket a mosogatógéptől, amikor annak ajtaja nyitva van.

A mosogatási ciklus lejártakor ellenőrizze, hogy a mosogatószer-adagoló rekesz üres-e.

A mosogatószert, az öblítőt és a regenerálósót gyermekektől elzárva tárolja.

**VIGYÁZAT! A** késeket és egyéb éles eszközöket hegyükkel lefelé rakja a kosárba, vagy vízszintesen helyezze a készülékbe.

Minden program lejárta után, illetve a mosogatógép tisztítása vagy karbantartása előtt zárja el a vízcsapot, és húzza ki az elektromos csatlakozót. Rendellenesség esetén csatlakoztassa le a mosogatógépet az elektromos hálózatról.

### **TISZTÍTÁS ÉS KARBANTARTÁS**

Soha ne használjon gőznyomással működő tisztítókészüléket.

A készülék tisztításakor és karbantartásakor viseljen védőkesztyűt.

A karbantartási műveletek előtt húzza ki a készülék hálózati csatlakozóját.

# KÖRNYEZETVÉDELMI TANÁCSOK

## A CSOMAGOLÓANYAGOK ÁRTALMATLANÍTÁSA

A csomagolóanyag 100%-ban újrahasznosítható, erre az újrahasznosítást jelző szimbólum utal:




A csomagolás különféle részeinek hulladékba helyezését ezért felelősségteljesen, a hulladékok ártalmatlanítását szabályozó helyi rendelkezésekkel teljes összhangban végezze.

## A HÁZTARTÁSI KÉSZÜLÉKEK LESELEJTÉZÉSE

A készülék leselejtezésekor tegye azt használhatatlanná: vágja le a tápkábelt, távolítsa el az ajtókat és kihúzható elemeket (ha vannak), így

elkerülhető, hogy a gyermekek könnyedén bemásszanak és a készülékbe szoruljanak.

Ez a készülék újrahasznosítható  vagy újrafelhasználható anyagok felhasználásával készült. Leselejtezéskor a helyi hulladékelhelyezési szabályokkal összhangban járjon el.

Az elektromos háztartási készülékek kezelésére, hasznosítására és újrafeldolgozására vonatkozó további információkért forduljon az illetékes helyi hatósághoz, a háztartási hulladékok begyűjtését végző vállalathoz vagy az üzlethez, ahol a készüléket vásárolta. Ez a készülék az elektromos és elektronikus berendezések hulladékairól szóló 2012/19/EU

irányelv szerinti jelölésekkel rendelkezik.

A termék megfelelő hulladékkezelésével elkerülhetők a környezetet és az emberi egészséget érintő esetleges negatív következmények, amelyek a termék nem megfelelő ártalmatlanítása esetén fennállnak.

A terméken vagy a kísérő



dokumentációban látható szimbólum azt jelzi, hogy a készüléket nem szabad háztartási hulladékként kezelni, hanem el kell szállítani az elektromos és elektronikus berendezések újrahasznosítását végző megfelelő gyűjtőpontra.

# MEGFELELŐSÉGI NYILATKOZAT

A készülék fejlesztése, gyártása és forgalmazása a következő EK-irányelvek előírásainak betartásával történt: LVD 2014/35/EU, EMC 2014/30/EU és RoHS 2011/65/EU.

A készülék tervezése, gyártása és forgalmazása az alábbi EK-irányelvek környezetbarát tervezésre és energiafogyasztást jelölő címkézésre vonatkozó követelményeinek megfelelően történt: 2009/125/EK, 2010/30/EU.

---

# BEZPEČNOSTNÉ POKYNY

---

## PREČÍTAJTE SI A VŽDY DODRŽIAVAJTE

Pred používaním spotrebiča si pozorne prečítajte tieto bezpečnostné pokyny.

Majte ich uložené poruke pre prípad, že ich v budúcnosti budete potrebovať.

Tento návod i samotný spotrebič vám poskytnú dôležité bezpečnostné upozornenia, ktoré musíte vždy dodržiavať.

Výrobca nepreberá žiadnu zodpovednosť za nedodržanie týchto bezpečnostných pokynov, neprimerané používanie spotrebiča alebo nesprávne nastavenie ovládacích prvkov.

---

## BEZPEČNOSTNÉ UPOZORNENIA

Veľmi malé (0 – 3 roky) a malé deti (3 – 8 rokov) by sa nemali zdržiavať v blízkosti spotrebiča, pokiaľ nie sú pod neustálym dohľadom. Deti od 8 rokov a osoby so zníženými fyzickými, sensorickými a mentálnymi schopnosťami alebo s nedostatkom skúseností a znalostí môžu používať tento spotrebič len v prípade, ak sú pod dozorom alebo dostali pokyny týkajúce sa používania spotrebiča bezpečným spôsobom a chápu hroziace nebezpečenstvá. Deti sa so spotrebičom nesmú hrať. Čistenie a používateľskú údržbu nesmú vykonávať deti bez dozoru.

---

## POVOLENÉ POUŽÍVANIE

UPOZORNENIE: Spotrebič sa nesmie ovládať prostredníctvom externého

časovača ani samostatným diaľkovým ovládačom.

Spotrebič je určený výlučne na domáce, neprofesionálne používanie.

Spotrebič nepoužívajte vonku. Neskladujte v spotrebiči ani v jeho blízkosti výbušné alebo horľavé látky, ako sú aerosolové plechovky, ani nedržte

a nepoužívajte v jeho blízkosti benzín či iné horľavé látky. Ak by ste spotrebič náhodne zapli, materiál by sa mohol vznietiť.

Tento spotrebič je určený na použitie v domácnosti alebo na podobné účely ako napr.

- v oblastiach kuchyniek pre personál v dielňach, kanceláriách a iných pracovných prostrediach;
- na farmách
- pre hostí v hoteloch, motelloch a iných ubytovacích zariadeniach;
- v zariadeniach poskytujúcich ubytovacie a stravovacie služby;

Spotrebič sa smie používať iba na umývanie domáceho riadu v súlade s pokynmi v tomto návode.

Na konci každého cyklu a pred čistením spotrebiča alebo vykonávaním údržby treba uzavrieť prívod vody a zástrčku vytiahnuť z elektrickej zásuvky. Odpojte spotrebič aj v prípade akejkoľvek poruchy.

---

## INŠTALÁCIA

So spotrebičom musia manipulovať a inštalovať ho minimálne dve osoby. Pri vybalovaní a inštalovaní spotrebiča používajte ochranné rukavice.

Inštaláciu a opravy musí vykonávať kvalifikovaný technik v súlade s pokynmi výrobcu a vnútroštátnymi bezpečnostnými predpismi. Nikdy neopravujte ani nevymieňajte žiadnu časť spotrebiča, ak to nie je uvedené v návode na používanie.

Inštalačné činnosti by nemali vykonávať deti. Nedovoľte, aby boli deti pri inštalácii. Počas inštalácie a po nej obalový materiál (plastové vrecia, polystyrénové časti a pod.) uložte mimo dosahu detí.

Po vybalení spotrebiča sa uistite, že sa počas prepravy nepoškodil. V prípade problémov sa obráťte na predajcu alebo prevádzku autorizovaného servisu. Pred akýmkoľvek zásahom pri inštalácii musíte spotrebič odpojiť od elektrického napájania.

Počas inštalácie dávajte pozor, aby ste spotrebičom nepoškodili napájací kábel. Spotrebič zapnite, až keď je inštalácia úplne dokončená. Všetky prípojky k vodovodnej sieti sa musia vykonať podľa pokynov výrobcu a v súlade s bezpečnostnými predpismi, pričom ich musí urobiť kvalifikovaný technik.

Spotrebič musí byť pripojený k prívodu vody pomocou súpravy nových hadíc.

Nepoužívajte staré hadice.

Všetky hadice musia byť bezpečne pripojené, aby sa zabránilo ich uvoľneniu počas prevádzky.

Postupujte podľa všetkých noriem miestnej

vodohospodárskej správy. Tlak prívodu vody 0,05 – 1,0 MPa. Teplota privádzanej vody závisí od modelu umývačky. Ak je na inštalovanej prívodnej hadici uvedené „25 °C max“, maximálna povolená teplota vody je 25 °C. Pre všetky ostatné modely je maximálna povolená teplota vody 60 °C. Hadice neskracujte a v prípade spotrebiča vybaveného systémom proti vytopeniu neponárajte plastové puzdro prívodnej hadice do vody. Ak hadice nie sú dostatočne dlhé, obráťte sa na miestneho predajcu. Presvedčte sa, že prívodná a odtoková hadica nie je zalomená, alebo že na nej nie sú slučky. Skontrolujte tesnosť prívodnej a odtokovej hadice ešte pred uvedením do prevádzky. Počas používania by mal byť prístup k zadnej stene obmedzený vhodným spôsobom, ako napríklad umiestnením spotrebiča k stene alebo k doske nábytku. Pri inštalovaní spotrebiča dbajte, aby všetky štyri nožičky stabilne stáli na dlážke, podľa potreby ich nastavte a pomocou vodováhy skontrolujte, čo spotrebič stojí v rovine. V prípade, že spotrebič inštalujete na koniec kuchynskej linky tak, že jeho bočná strana je voľne dostupná, nezabudnite zakryť oblasť závesov dverí, aby nedošlo k pomliaždeniu prstov. Ak sú vetracie otvory umývačky v spodnej časti, nesmú byť zakryté kobercom.

## UPOZORNENIA PRE PRÁCU S ELEKTRINOU

Aby bola inštalácia v súlade s aktuálnymi bezpečnostnými predpismi, namontujte dvojpólový spínač so vzdialenosťou medzi kontaktmi aspoň 3 mm a spotrebič uzemnite. Poškodený prívodný elektrický kábel vymeňte za rovnaký nový. Prívodný kábel smie vymieňať iba kvalifikovaný technik v súlade s pokynmi výrobcu a platnými bezpečnostnými predpismi. Obráťte sa na autorizované servisné stredisko. Ak sa elektrická zástrčka nehodí do vašej zásuvky, obráťte sa na kvalifikovaného technika. Prívodný elektrický kábel musí byť dostatočne dlhý, aby sa spotrebič, zabudovaný do kuchynskej linky, dal zapojiť do elektrickej siete. Za prívodný elektrický kábel neťahajte. Nepoužívajte predlžovacie káble ani rozdvojky či adaptéry. Spotrebič nepoužívajte, ak je poškodený napájací kábel alebo zástrčka, ak nepracuje správne, ak je poškodený či spadol. Nedovoľte, aby sa prívodný elektrický kábel dostal do blízkosti horúcich povrchov. Po inštalácii spotrebiča nesmú byť jeho elektrické časti prístupné používateľom. Nedotýkajte sa spotrebiča vlhkými časťami tela a neobsluhujte ho, ak ste naboso.

## SPRÁVNE POUŽÍVANIE

Voda v umývačke riadu nie je pitná. Maximálny počet obedových súprav je uvedený na karte údajov výrobcu.

Dvierka nenechávajte otvorené, mohli by ste sa o ne potknúť.

Otvorené dvierka umývačky riadu môžu udržať iba hmotnosť vytiahnutého koša s riadom.

Na otvorené dvierka nič neodkladajte, nesadajte si na ne ani na ne nestúpajte. Používajte iba umývacie prostriedky a leštidlá určené do automatických umývačiek.

**UPOZORNENIE:** Umývacie prostriedky sú silne alkalické. Pri prehltnutí môžu byť mimoriadne nebezpečné. Vyhýbajte sa kontaktu s pokožkou a očami a nepúšťajte deti do blízkosti umývačky, keď sú dvierka otvorené.

Po ukončení každého umývacieho cyklu skontrolujte, či je dávkovač umývacieho prostriedku prázdny. Umývacie prostriedky, leštiace prostriedky a soľ skladujte mimo dosahu detí.

**VÝSTRAHA:** Nože a iné príbory s ostrými hrotmi treba ukladať do košíka hrotmi nadol alebo ich uložiť vodorovne.

Na konci každého programu a pred čistením umývačky alebo vykonávaním údržby treba uzavrieť prívod vody a zástrčku vytiahnuť z elektrickej zásuvky. Odpojte umývačku aj v prípade akejkoľvek poruchy.

## ČISTENIE A ÚDRŽBA

Nikdy nepoužívajte čistiace zariadenie využívajúce paru. Pri čistení a údržbe noste ochranné rukavice. Pred akýmkoľvek zásahom pri údržbe musíte spotrebič odpojiť od elektrického napájania.

---

# OCHRANA ŽIVOTNÉHO PROSTREDIA

---

## LIKVIDÁCIA OBALOVÝCH MATERIÁLOV

Obalové materiály sa môžu recyklovať na 100 % a sú označené symbolom recyklácie



Rôzne časti obalu likvidujte zodpovedne, v plnom súlade s platnými miestnymi predpismi o likvidácii odpadov.


## LIKVIDÁCIA DOMÁCIH SPOTREBIČOV

Pri šrotovaní spotrebiča je potrebné ho znefunkčniť odrezaním napájacieho kábla a odmontovaním dvier a políc (ak v ňom sú), aby doň nemohli vliezť deti a zostať uväznené vo vnútri.

Tento spotrebič je vyrobený z recyklovateľných  alebo znovu použiteľných materiálov. Zlikvidujte ho v súlade s miestnymi predpismi o likvidácii odpadov. Podrobnejšie informácie o zaobchádzaní, obnove a recyklácii domácich spotrebičov dostanete na miestnom úrade, v zberných surovinách alebo v obchode, kde ste spotrebič kúpili. Tento spotrebič je označený v súlade s Európskou smernicou 2012/19/ES o likvidácii elektrických a elektronických zariadení (OEEZ).

Zaistením správnej likvidácie spotrebiča napomôžete predchádzaniu potenciálnym negatívnym dopadom na životné prostredie a ľudské zdravie, ktoré by ináč hrozili pri nesprávnej likvidácii spotrebiča.



Symbol  na spotrebiči alebo na sprievodných dokumentoch znamená, že s týmto výrobkom sa nesmie zaobchádzať ako s domovým odpadom, ale je potrebné odovzdať ho v zbernom stredisku pre elektrické a elektronické zariadenia.

---

## VYHLÁSENIE O ZHODE

---

Tento spotrebič bol navrhnutý, vyrobený a distribuovaný v súlade s požiadavkami európskych smerníc: LVD 2014/35/EÚ, EMC 2014/30/EÚ a RoHS 2011/65/EÚ.

Tento spotrebič bol navrhnutý, vyrobený a distribuovaný v súlade požiadavkami na ekodizajn a energetické označovanie európskych smerníc: 2009/125/ES a 2010/30/EU.

# VARNOSTNA NAVODILA

## POMEMBNE INFORMACIJE, KI JIH MORATE PREBRATI IN UPOŠTEVATI.

Pred uporabo aparata pozorno preberite varnostna navodila. Navodila za prihodnjo uporabo hranite v bližini aparata. V navodilih za uporabo in na aparatu so pomembna varnostna navodila, ki jih mora uporabnik vedno upoštevati. Proizvajalec ne prevzema odgovornosti v primeru neupoštevanja varnostnih navodil, nepravilne uporabe aparata ali napačne nastavitve upravljalnih elementov.

## VARNOSTNA OPOZORILA

Zelo majhni (0–3 let) in majhni otroci (3–8 let) ne smejo biti v bližini aparata brez neprestanega nadzora. Otroci, stari 8 let ali več, in osebe z omejenimi telesnimi, čutnimi ali razumskimi sposobnostmi oz. osebe, ki nimajo dovolj izkušenj in znanja, lahko aparat uporabljajo le, če so pod nadzorom oz. če so bili poučeni o varni uporabi aparata in se zavedajo morebitnih nevarnosti. Otroci se z aparatom ne smejo igrati. Ravno tako aparata ne smejo čistiti ali vzdrževati brez nadzora.

## NAMENSKA UPORABA

**POZOR:** aparat ni namenjen delovanju z zunanjim časovnikom ali ločenim daljinskim upravljanjem. Aparat je zasnovan izključno za domačo in ne za profesionalno uporabo.

Aparata ne uporabljajte na prostem.

V aparatu ali v njegovi bližini ne shranjujte eksplozivnih ali vnetljivih snovi, kot so pločevinke z razpršili. Na teh mestih prav tako ne uporabljajte oz. nanje ne postavljajte bencina ali drugih vnetljivih snovi: ob nenamernem vklopu aparata lahko pride do požara. Aparat je namenjen uporabi v gospodinjstvu in temu podobnim načinom uporabe, kot so:

- kuhinje za osebe v trgovinah, pisarnah in drugih delovnih okoljih,
- kmetije,
- hoteli, moteli in podobni stanovanjski objekti,
- penzioni in podobna okolja.

Aparat je dovoljeno uporabljati samo za pomivanje domače posode v skladu z navodili v tem priročniku.

Po vsakem pomivanju in pred čiščenjem oz. vzdrževanjem aparata zaprite vodovodno pipo in izvlecite vtič iz električne vtičnice. Vtič iz vtičnice izvlecite tudi, če pride do napake v delovanju aparata.

## NAMESTITEV

Za premikanje in namestitev aparata sta potrebni najmanj dve osebi. Za odstranjevanje embalaže in namestitev aparata uporabite zaščitne rokavice.

Namestitev in popravila mora izvesti strokovno usposobljena oseba v skladu z navodili proizvajalca in veljavnimi varnostnimi predpisi. Ne popravljajte ali zamenjajte

delov aparata, razen če to ni izrecno navedeno v navodilih za uporabo.

Otroci aparata ne smejo nameščati. Med namestitvijo aparata se otroci ne smejo zadrževati v njegovi bližini. Med namestitvijo in po njej embalažo shranite izven dosega otrok (plastične vrečke, komponente iz polistirena itd.). Ko aparat odstranite iz embalaže, se prepričajte, da med prevozom ni bil poškodovan. Ob težavah se obrnite na prodajalca ali na najbližjo servisno službo. Preden aparat namestite, ga odklopite z električnega omrežja.

Med namestitvijo pazite, da aparat ne poškoduje napajalnega kabla. Aparat vklopite šele po končani namestitvi. Priklop na vodovodno omrežje mora izvesti usposobljen tehnik v skladu z navodili proizvajalca in veljavnimi krajevnimi varnostnimi predpisi. Aparat na vodovod priključite z novim kompletom cevi. Ne uporabite starih kompletov cevi.

Vse cevi morajo biti varno pritrjene, da se med delovanjem ne odklopijo. Upoštevati morate vse krajevne vodovodne predpise. Tlak dovodne vode 0,05–1,0 MPa. Temperatura dovodne vode je odvisna od modela pomivalnega stroja. Če je na dovodni cevi oznaka „maks. 25 °C“, je najvišja dovoljena temperatura vode 25 °C. Za vse druge modele

znaša najvišja dovoljena temperatura vode 60 °C. Cevi ni dovoljeno rezati. Pri aparatih, ki so opremljeni s sistemom za zaustavljanje vode, plastičnega ohišja, v katerem je dovodna cev, ne potopite v vodo. Če so cevi prekratke, se obrnite na dobavitelja. Prepričajte se, da dovodna in odtočna cev nista upognjeni ali stisnjeni. Pred prvo uporabo aparata preverite, ali dovodna in odtočna cev morebiti puščata. Dostop do hrbtni strani med delovanjem aparata trajno omejite tako, da aparat na primer postavite ob steno ali stranico pohištva. Ko nameščate aparat, morajo vse štiri noge trdno stati na tleh; po potrebi jih lahko prilagodite. Z vodno tehtnico preverite, ali je aparat popolnoma uravnan. Če nameščate aparat na konec vrste enot, tako da je stranska plošča dostopna, morate del na tečajih pokriti, da preprečite nevarnost stiska. Pazite, da pri pomivalnih strojih s prezračevalnimi odprtini v spodnji plošči teh ne zakrijete s preprogo.

### **OPOZORILA GLEDE ELEKTRIČNEGA TOKA**

Da bo namestitev v skladu z veljavnimi varnostnimi predpisi, potrebujete omnipolarno stikalo z najmanjšo razdaljo med kontaktoma 3 mm. Poleg tega morate aparat ozemljiti. Poškodovan napajalni kabel zamenjajte z enakim kablom. Napajalni kabel lahko zamenja le strokovno usposobljena oseba v skladu z navodili proizvajalca in veljavnimi

varnostnimi predpisi. Obrnite se na pooblaščen servisni center. Če ima aparat vtič, ki ne ustreza vaši vtičnici, se obrnite na strokovno usposobljeno osebo.

Napajalni kabel mora biti dovolj dolg, da bo aparat mogoče priključiti na električno omrežje, ko bo ta nameščen na ustrezno mesto. Napajalnega kabla ne vlecite.

Prepovedana je uporaba podaljškov, razdelilnih vtičnic in adapterjev. Aparata ne uporabljajte, če ima poškodovan kabel ali vtič, če ne deluje pravilno oziroma če je bil poškodovan ali je padel. Kabel ne sme biti blizu vročih površin. Uporabnik po namestitvi aparata ne sme imeti dostopa do električnih komponent. Aparata se ne dotikajte z mokrimi deli telesa in ga ne uporabljajte, ko ste bos.

### **NAMENSKA UPORABA**

Voda v pomivalnem stroju ni pitna. Največje število pogrinjkov je navedeno v opisu izdelka. Vrat ne puščajte odprtih, ker se lahko ob njih kdo spotakne. Odprta vrata zdržijo le teže napolnjene izvlečene košare. Na vrata ne postavljajte predmetov, nanje ne sedajte ali stopajte. Uporabljajte samo pomivalna sredstva in sredstva za lesk, ki so zasnovana za samodejne pomivalne stroje.

**OPOZORILO:** pomivalna sredstva so zelo bazična, zato so lahko v primeru zaužitja izjemno nevarna. Preprečite stik z očmi in kožo. Ko so vrata aparata odprta, otroci ne smejo biti v bližini pomivalnega stroja.

Po končanem pomivanju preverite, ali je prekat za pomivalno sredstvo prazen. Pomivalno sredstvo, tekočino za lesk in sol hranite izven dosega otrok.

**OPOZORILO:** nože in druge pripomočke z ostrimi konicami v košarico naložite s konicami navzdol ali pa jih v aparat zložite v vodoravnem položaju. Po vsakem pomivanju in pred čiščenjem oz. vzdrževanjem pomivalnega stroja zaprite vodovodno pipo in izvlecite vtič iz električne vtičnice. Vtič iz vtičnice izvlecite tudi, če pride do napake v delovanju pomivalnega stroja.

### **ČIŠČENJE IN VZDRŽEVANJE**

Nikoli ne uporabljajte parnih čistilnikov. Za čiščenje in vzdrževanje aparata nosite zaščitne rokavice. Pred izvajanjem vzdrževalnih del odklopite aparat iz električnega omrežja.



## VAROVANJE OKOLJA

### ODSTRANJEVANJE EMBALAŽNEGA MATERIALA


Embalažo je mogoče 100 % reciklirati in je označena s simbolom za recikliranje :



Zato dele embalaže odvrzite odgovorno in v skladu s predpisi pristojnih krajevnih služb, ki urejajo odlaganje odpadkov.

### ODSTRANJEVANJE GOSPODINJSKIH APARATOV

Ko želite aparat odstraniti, odrežite napajalni kabel in odstranite vrata ter police (če so na voljo), da aparat postane neuporaben. S tem boste otrokom preprečili, da bi splezali vanj in ostali v njem ujeti.


Aparat je izdelan iz materialov, ki jih je mogoče reciklirati  oz. ponovno uporabiti. Aparat odstranite v skladu z veljavnimi lokalnimi predpisi.

Za podrobnejše informacije o ravnanju z elektronskimi gospodinjstvi aparati, njihovi ponovni uporabi in recikliranju se obrnite na pristojni lokalni urad, zbirni center komunalnih odpadkov ali trgovino, v kateri ste izdelek kupili.

Aparat je označen v skladu z evropsko Direktivo 2012/19/EU o odpadni električni in elektronski opremi (OEEO). S pravilnim načinom odstranjevanja izdelka boste pomagali preprečiti morebitne negativne vplive na okolje in zdravje ljudi, ki bi se lahko

pojavi ob nepravilnem odstranjevanju izdelka.



Simbol  na izdelku ali v priloženih dokumentih opozarja, da z izdelkom ni dovoljeno ravnati kot z običajnimi gospodinjstvi odpadki, temveč ga je treba odpeljati na ustrezno zbirno mesto za predelavo električne in elektronske opreme.

## IZJAVA O SKLADNOSTI

Ta aparat je bil zasnovan, izdelan in prodan skladno z naslednjimi evropskimi direktivami: LVD 2014/35/EU, EMC 2014/30/EU in RoHS 2011/65/EU.

Aparat je zasnovan, izdelan in distribuiran v skladu z zahtevami za okoljsko primerno zasnovano in energetsko označevanje direktiv ES: 2009/125/ES in 2010/30/EU.

---

# BEZBEDNOSNA UPUTSTVA

---

## VAŽNO JE DA SE PROČITAJU I POŠTUJU

Pažljivo pročitajte uputstvo pre upotrebe uređaja.

Čuvajte ovo uputstvo pri ruci za buduću upotrebu.

Ovaj priručnik i uređaj pružaju važna bezbednosna

upozorenja koja morate

pročitati i kojih se morate uvek pridržavati.

Proizvođač se odriče svake

odgovornosti u slučaju

nepoštovanja ovih

bezbednosnih uputstava,

nepravilnog korišćenja uređaja

ili nepravilno podešenih

kontrola.

---

## BEZBEDNOSNA UPOZORENJA

Veoma mala (0-3 godine) i mala deca (3-8 godina) ne smeju da se približavaju uređaju ukoliko nisu pod stalnim nadzorom.

Deca starosti od 8 godina i više i osobe sa umanjenim fizičkim, čulnim ili mentalnim

sposobnostima ili manjkom

iskustva i znanja, mogu da

koriste ovaj uređaj samo ako su pod nadzorom ili ako su im data

uputstva za bezbedno

korišćenje uređaja i ukoliko

razumeju moguće rizike. Deca

se ne smeju igrati uređajem.

Čišćenje i održavanje ne smeju vršiti deca bez nadzora.

---

## DOZVOLJENA UPOTREBA

OPREZ: Uređaj nije predviđen

da se njime upravlja spoljnim

tajmerom ili odvojenim

sistemom za daljinsko

upravljanje.

Ovaj uređaj je namenjen samo

za kućnu, ne i profesionalnu,

upotrebu.

Nemojte koristiti uređaj na otvorenom.

Nemojte čuvati eksplozivne ili

zapaljive supstance, poput

sprejeva, i nemojte stavljati ili

koristiti benzin ili druge

zapaljive materije unutar ili u

blizini uređaja: ukoliko se

aparat slučajno uključi, može da izbije požar.

Ovaj uređaj je namenjen za

upotrebu u domaćinstvu i

slične primene kao što su:

- kuhinje za osoblje u prodavnicama, kancelarijama i drugim radnim okruženjima;
- seoska gazdinstva;
- za klijente u hotelima, motelima i drugim objektima za smeštaj;
- u smeštaju sa prenoćištem i doručkom.

Uređaj se mora koristiti samo za pranje kućnog posuđa u skladu sa uputstvima u ovom priručniku.

Slavina za dovod vode se mora

isključiti i utikač se mora

ukloniti iz električne utičnice na

kraju svakog ciklusa i pre

čišćenja ili održavanja uređaja.

Uređaj takođe isključite i u

slučaju bilo kakvog kvara.

---

## UGRADNJA

Ovim aparatom moraju

rukovati i postavljati ga dve

osobe ili više njih. Prilikom

raspakivanja i ugradnje uređaja,

koristite zaštitne rukavice.

Radove na instaliranju i

održavanju mora da obavi

kvalifikovan tehničar, u skladu

sa uputstvima proizvođača i

odgovarajućim lokalnim

bezbednosnim propisima.

Nemojte da popravljate delove aparata ili da ih menjate ukoliko

to nije izričito navedeno u

uputstvu za upotrebu.

Deca ne bi trebalo da obavljaju

ugradnju. Držite decu podalje

tokom ugradnje. Držite

ambalažu (plastične kese,

polistirenske delove, itd.) van

domaćaja dece, tokom i nakon

ugradnje.

Posle vađenja uređaja iz

pakovanja proverite da nije bio

oštećen tokom transporta. U

slučaju da ima nekih problema,

obratite se svom prodavcu ili

najbližoj službi za korisnike.

Pre ugradnje, uređaj mora da

bude isključen sa električne

mreže.

Pazite da aparat ne ošteti kabl

za napajanje tokom ugradnje.

Aktivirajte uređaj tek nakon što

je postupak ugradnje završen.

Priključivanje na vodovodnu

mrežu mora obaviti

kvalifikovani tehničar u skladu

sa uputstvom proizvođača i

važećim lokalnim

bezbednosnim propisima.

Uređaj treba povezati na

vodovodnu mrežu pomoću

novog kompleta creva. Stare

kompleta creva ne treba

ponovo koristiti.

Sva creva treba da budu dobro

pričvršćena kako se tokom rada

ne bi olabavila.

Obavezno se treba pridržavati

svih propisa lokalnog

vodovodnog preduzeća.

Pritisak dovoda vode

0,05 - 1,0 MPa.

Ulazna temperatura vode zavisi

od modela mašine za pranje

sudova. Ako je instalirano crevo

za dovod vode označeno sa

„25°C max”, maksimalna

dozvoljena temperatura vode je 25 °C. Za sve druge modele maksimalna dozvoljena temperatura vode je 60 °C. Nemojte da skraćujete creva i nemojte da stavljate plastično kućište u kome se nalazi dovodno crevo u vodu kod aparata opremljenih sistemom protivpoplavne zaštite. Ukoliko creva nisu dovoljna duga, obratite se lokalnom prodavcu. Obezbedite da dovodno i odvodno crevo ne budu uvrnuti ili prignječeni. Pre prve upotrebe aparata proverite da li dovodno i odvodno crevo cure. Tokom upotrebe, pristup zadnjem zidu treba da bude donekle ograničen, kao na primer pristup uređaju uz zid ili podnu oblogu. Prilikom ugradnje uređaja, vodite računa da četiri nožice budu stabilne i čvrsto na podu, podešavajući ih po potrebi, i pomoću libele proverite da li je uređaj savršeno nivelisan. Ukoliko se uređaj postavlja na kraju elemenata tako da je njegova bočna strana dostupna, mesto gde se nalaze šarke treba pokriti kako bi se sprečila opasnost od udaraca. Kod mašina za pranje sudova koje imaju otvore za ventilaciju na donjem delu, otvori ne smeju biti zatvoreni tepihom.

**ELEKTRIČNA UPOZORENJA**  
Kako bi ugradnja bila u skladu sa svim bezbednosnim propisima, neophodno je koristiti prekidač za odvajanje svih polova sa minimalnim kontaktnim razmakom od 3 mm i uređaj mora biti uzemljen. Ukoliko je kabl za napajanje oštećen, zamenite ga identičnim. Kabl za napajanje

sme da menja samo kvalifikovan tehničar u skladu sa uputstvima proizvođača i odgovarajućim lokalnim bezbednosnim propisima. Obratite se ovlašćenom servisu. Ukoliko postavljeni utikač ne odgovara vašoj utičnici, kontaktirajte kvalifikovanog tehničara. Kabl za napajanje mora biti dovoljno dug da se uređaj priključi na mrežno napajanje kada je postavljen u kućište. Nemojte vući električni kabl za napajanje. Ne koristite produžne kablove, višestruke utičnice i adaptere. Nemojte da rukujete ovim uređajem ako mu je oštećen mrežni kabl za napajanje ili utikač, ako ne radi kako treba, ili ako je oštećen ili ispušten na tlo. Držite kabl dalje od vrelih površina. Električni delovi ne smeju da budu lako dostupni korisniku posle ugradnje. Nemojte dodirivati aparat vlažnim delovima tela ili ga koristiti bosonogi.

#### **PRAVILNA UPOTREBA**

Voda u mašini za pranje sudova nije za piće. Maksimalan broj kompleta posuđa je prikazan na tehničkom listu proizvoda. Vrata ne treba ostavljati otvorena, jer to može da predstavlja opasnost od saplitanja. Otvorena vrata mašine za pranje sudova mogu da izdrže samo težinu napunjene korpe kada je izvučena. Ne stavljajte predmete na vrata i ne treba da sedite niti stojite na njima. Koristite samo deterdžent i aditive za ispiranje za korišćenje

u automatskoj mašini za pranje sudova.

**UPOZORENJE:** Deterdženti za korišćenje u mašini za pranje sudova su snažno alkalni. Ukoliko se progutaju, mogu biti izuzetno opasni. Izbegavajte kontakt sa kožom i očima i držite decu dalje od mašine za pranje sudova kada su vrata otvorena.

Proverite da li je posuda za deterdžent prazna nakon što se završi ciklus pranja. Deterdžent, sredstvo za ispiranje i so čuvajte van domašaja dece.

**UPOZORENJE:** Noževi i drugi pribor sa oštrim vrhovima se u korpu moraju stavljati sa vrhovima okrenutim na dole ili se postavljati u horizontalni položaj.

Slavina za dovod vode se mora isključiti i utikač se mora ukloniti iz električne utičnice na kraju svakog programa i pre čišćenja ili održavanja mašine za pranje sudova.

Mašinu za pranje sudova takođe isključite i u slučaju bilo kakvog kvara.

#### **ČIŠĆENJE I ODRŽAVANJE**

Nikad nemojte da koristite opremu za čišćenje parom. Prilikom čišćenja i održavanja, nosite bezbednosne rukavice. Pre bilo koje vrste održavanja, uređaj mora biti isključen sa mrežnog napajanja.

---

# ZAŠTITA ŽIVOTNE SREDINE

---

## ODLAGANJE AMBALAŽE

Materijal za pakovanje je moguće 100% reciklirati i označen je reciklažnim simbolom:




Različiti delovi pakovanja moraju se odložiti odgovorno i strogo u skladu s lokalnim propisima koji se odnose na odlaganje otpada.

---

## ODLAGANJE KUĆNIH UREĐAJA

Prilikom odlaganja uređaja, učinite ga neupotrebljivim tako što ćete odseći kabl za napajanje i ukloniti vrata i police (ukoliko postoje) tako da se deca ne mogu jednostavno popeti unutra i ostati zarobljena.

Ovaj uređaj je napravljen od materijala koji se mogu reciklirati  ili ponovo koristiti. Odložite ga u skladu sa lokalnim propisima o odlaganju otpada.


Za detaljnije informacije o preradi, rekuperaciji i recikliranju električnih aparata za domaćinstvo kontaktirajte lokalnu nadležnu organizaciju, servis za sakupljanje domaćeg otpada ili prodavnicu u kojoj ste kupili uređaj.

Ovaj uređaj je označen prema Evropskoj Direktivi o odlaganju električne i elektronske opreme 2012/19/EZ (Waste Electrical and Electronic Equipment – WEEE).

Pravilnim odlaganjem ovog proizvoda, doprinećete izbegavanju mogućih

negativnih posledica po životnu sredinu i zdravlje ljudi koje bi inače mogle da budu prouzrokovane nepravilnim rukovanjem ovim proizvodom kao otpadom.



Simbol  na proizvodu ili pratećoj dokumentaciji ukazuje na to da sa njim ne treba postupati kao sa komunalnim otpadom, već ga treba predati odgovarajućem centru za sakupljanje i reciklažu električne i elektronske opreme.

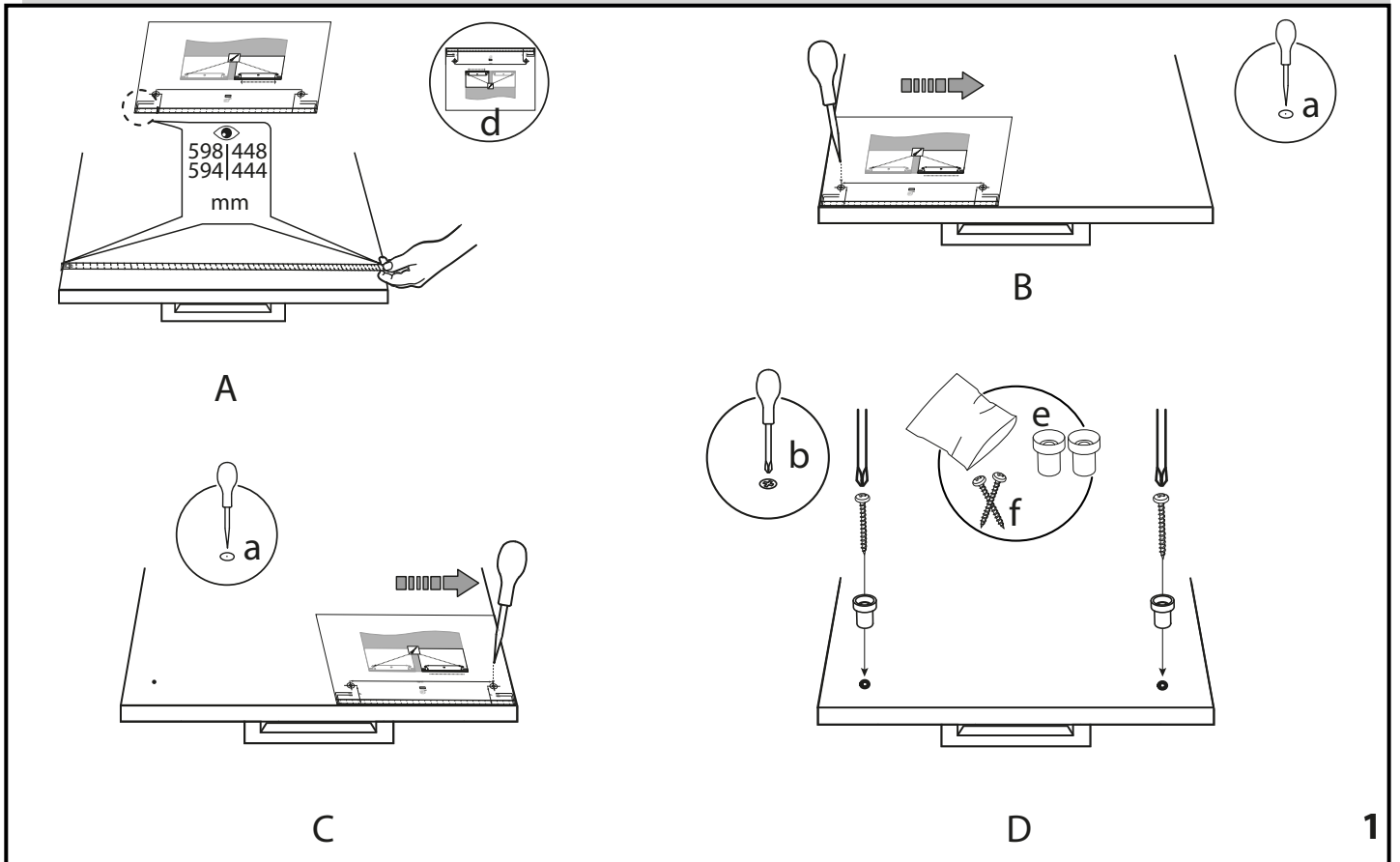
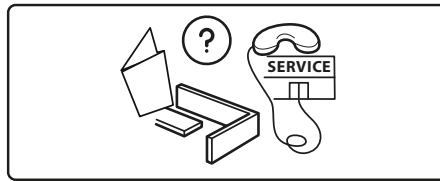
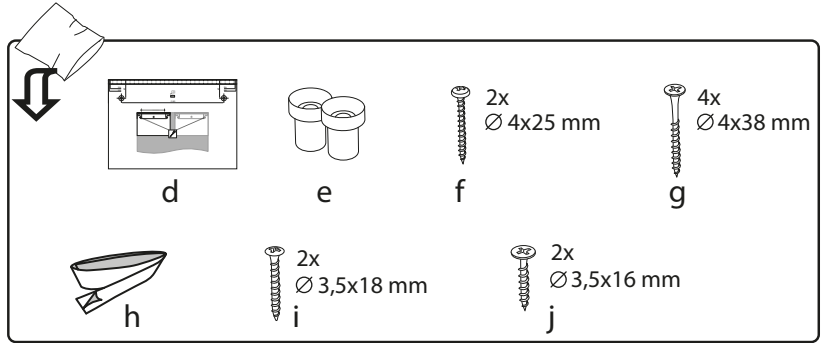
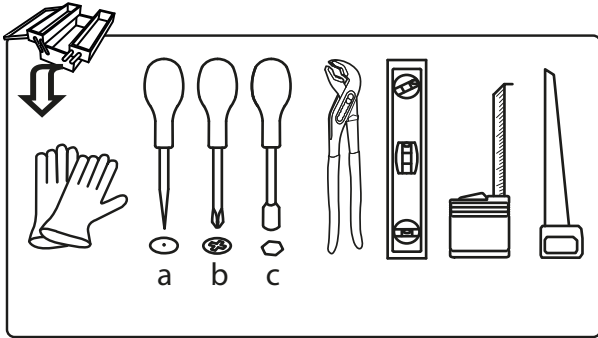
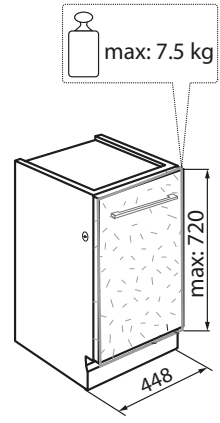
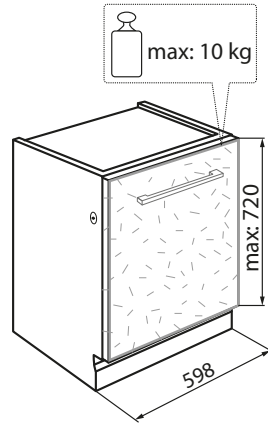
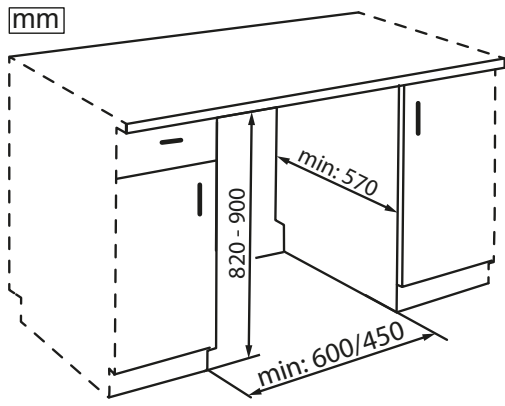
---

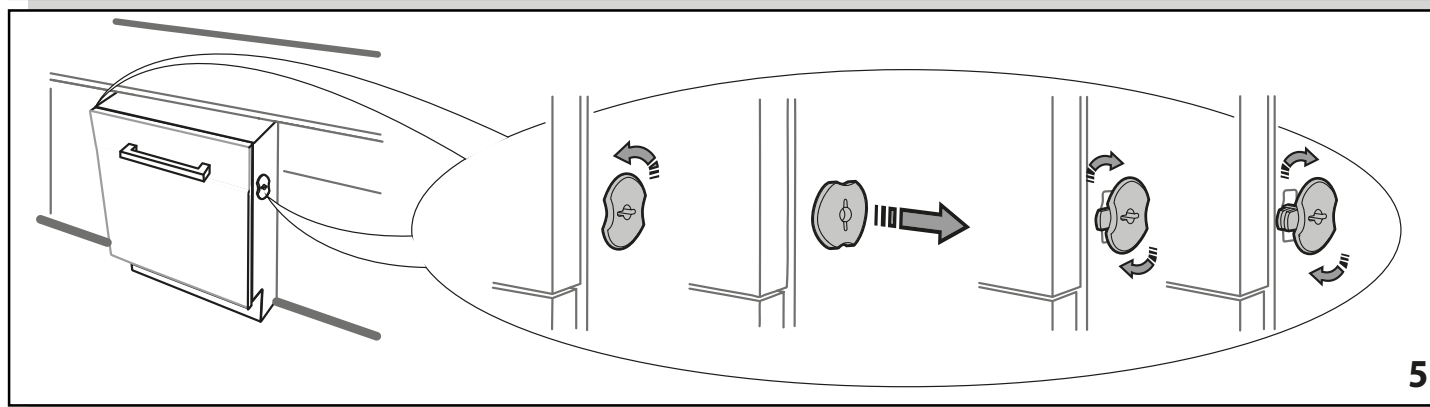
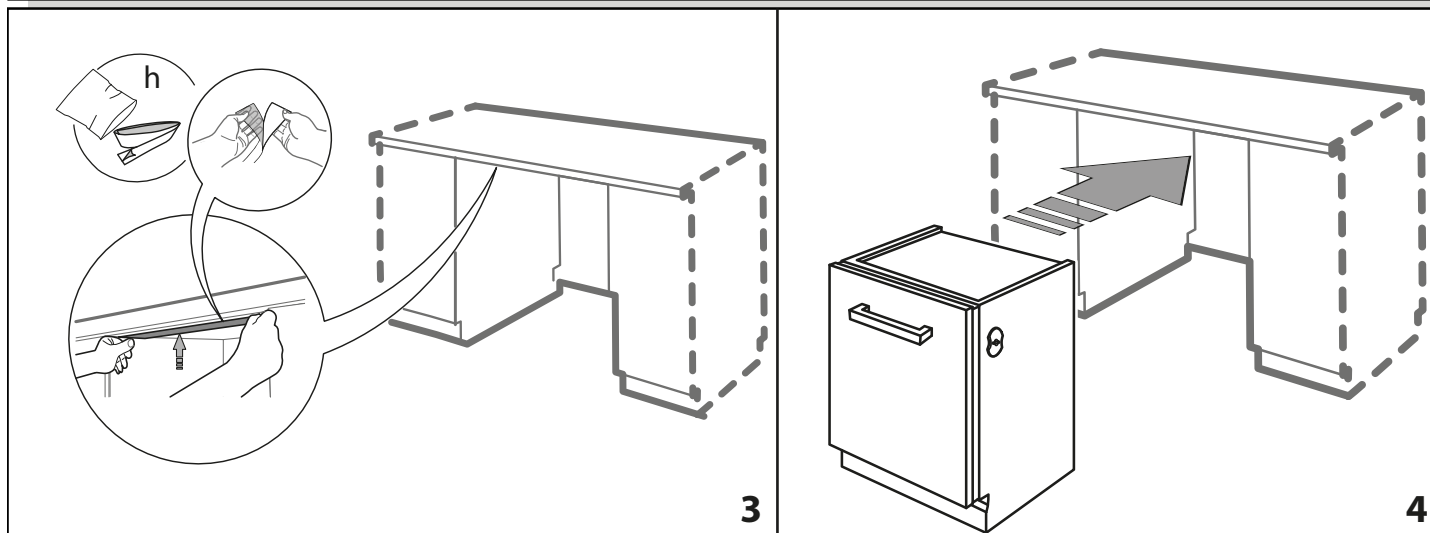
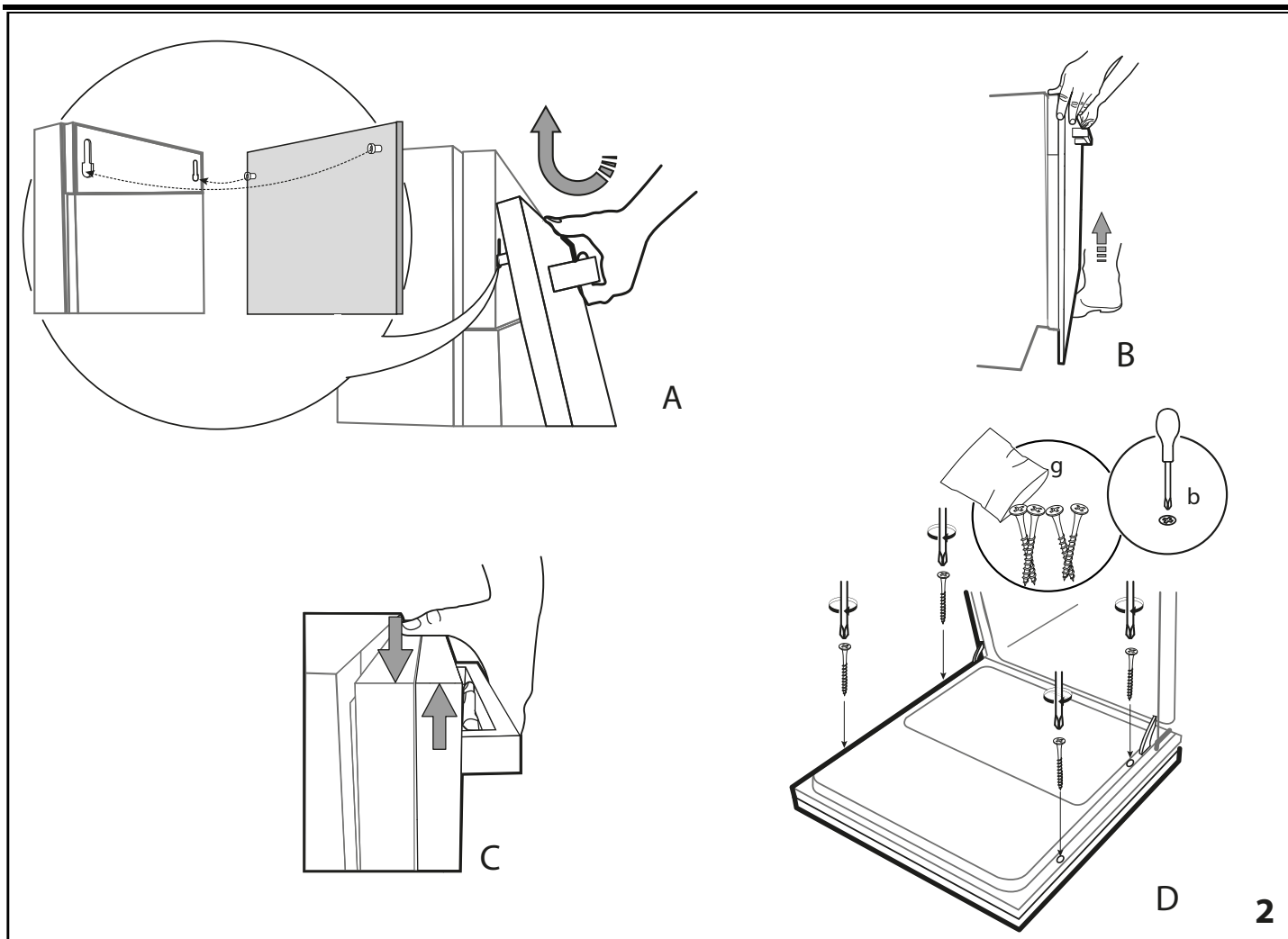
# IZJAVA O USAGLAŠENOSTI

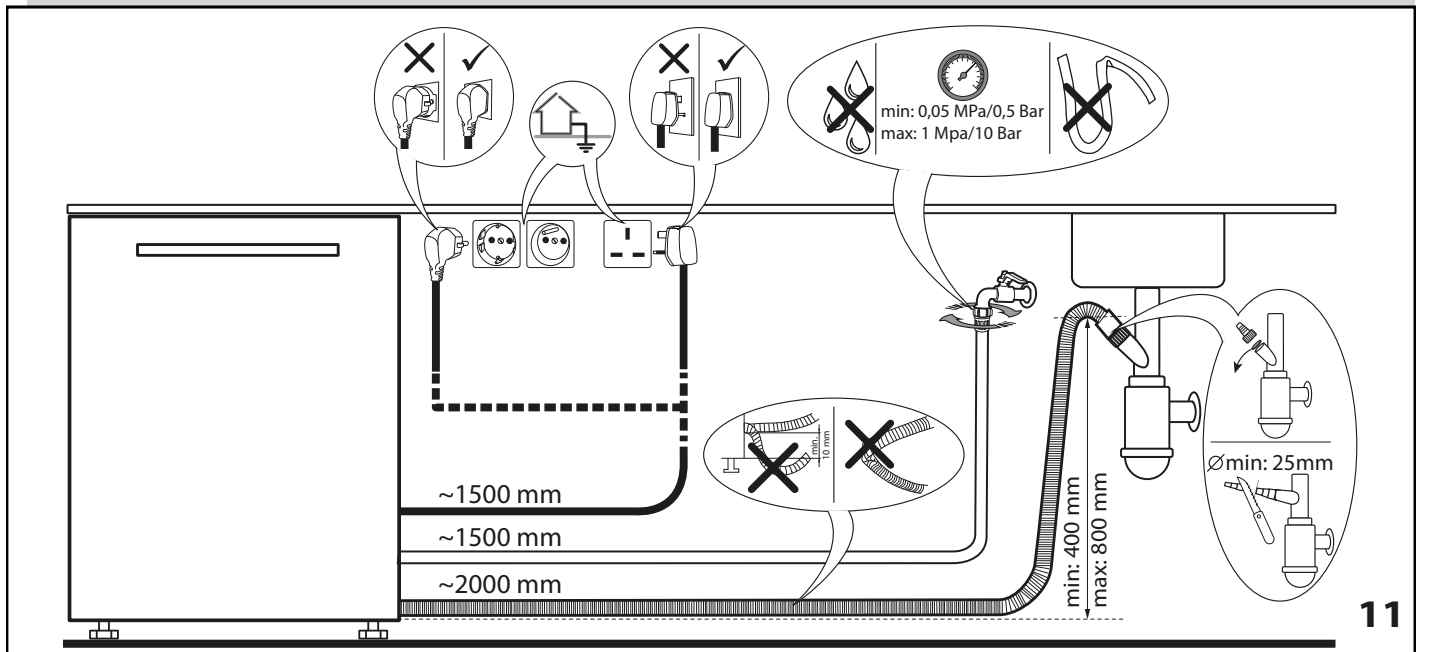
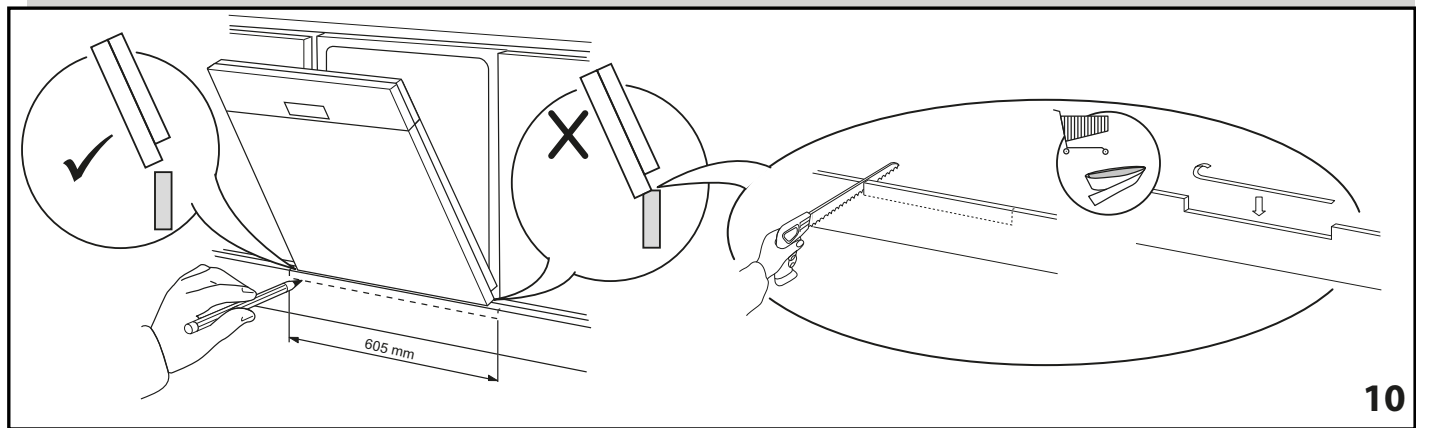
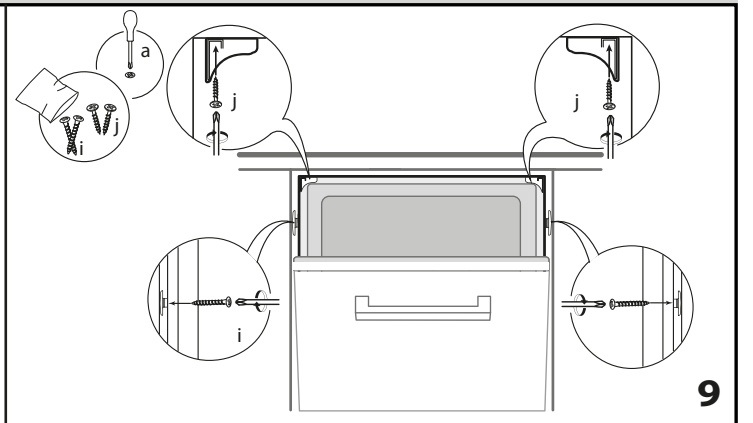
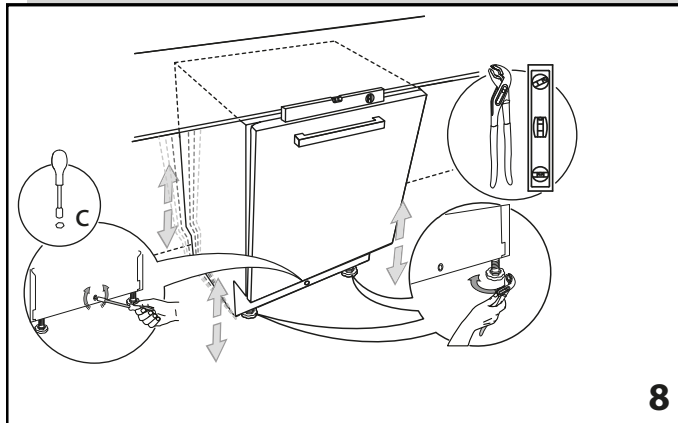
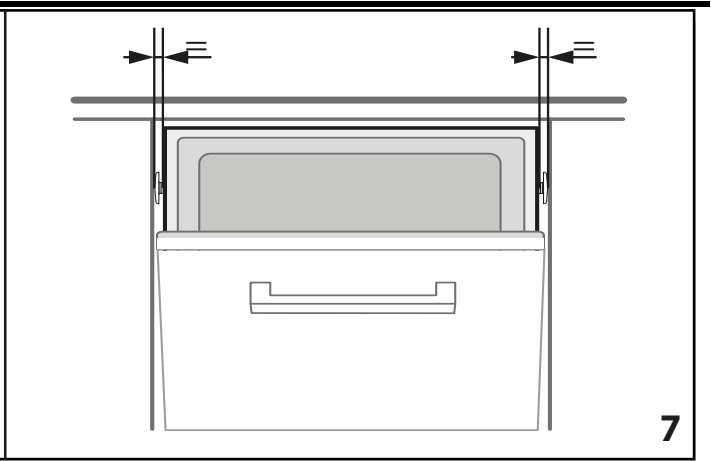
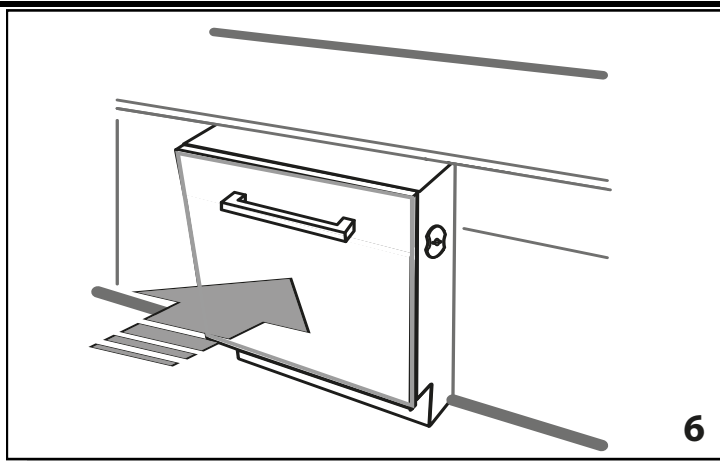
---

Ovaj uređaj je konstruisan, izrađen i stavljen u promet u skladu sa zahtevima evropskih direktiva: LVD 2014/35/EU, EMC 2014/30/EU i RoHS 2011/65/EU.

Ovaj uređaj je konstruisan, izrađen i stavljen u promet u skladu sa zahtevima o ekodizajnu i obeležavanju potrošnje energije direktiva Evropske komisije: 2009/125/EC i 2010/30/EU.







---

**195143883.00**  
04/2016 as - Xerox Fabriano

