

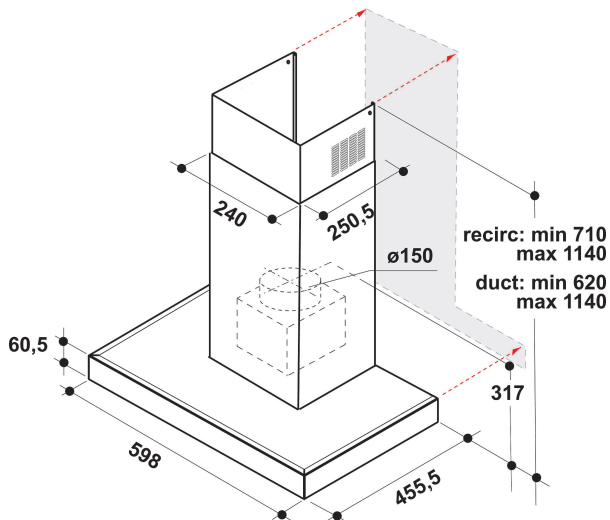
WHBS 62F LT K/1

12NC: 859991652050

EAN kód: 8003437636660

Whirlpool

SENSING THE DIFFERENCE



HLAVNÍ VLASTNOSTI

Skupina výrobků	SPORÁKOVÉ ODSAVAČE
Barva těla	Černá
Materiál těla	Hliník
Barva komínu	Nerez
Materiál komín	Hliník
Typologie	Nástěnný
Typ instalace	Nástěnný
Typ ovládání	Elektronický
Typ nastavení ovládání	-
Možnosti dekorativních panelů	Není možné
Umístění motoru	Integrovaný motor v tělese digestoře
Provozní režim	Konvertibilní
Jmenovitá hodnota elektrického připojení (W)	277
Proud (A)	1,2
Napětí (V)	220-240
Frekvence (Hz)	50/60
Délka přívodního elektrického kabelu (cm)	150
Typ zástrčky	Schuko
Výška komína (mm)	-
Výška výrobku bez komína (mm)	0
Výška výrobku	1140
Šířka výrobku	598
Hloubka zabaleného výrobku	455
Minimální výška výklenku	0
Minimální šířka výklenku	0
Hloubka výklenku	0
Čistá hmotnost (kg)	13.7

TECHNICKÉ VLASTNOSTI

Typ ručního ovládacího zařízení	Dotykové ovládání
Typ automatických regulačních zařízení	-
Počet motorů	1
Celkový výkon motorů (W)	270
Počet nastavení otáček: dostupnost možnosti boost	7
Přítomnost nárazového proudu	Ano
Maximální výkon odsávání vzduchu (m ³ /h)	390
Odsávání vzduchu v poloze Boost (m ³ /h)	730
Maximální výkon recirkulace vzduchu (m ³ /h)	330
Výkon recirkulace v poloze Boost (m ³ /h)	365
Typ ovládání světla	On/Off
Počet světel	1
Typ použitých světelných zdrojů	Pásek LED
Celkový výkon světelných zdrojů (W)	7
Průměr výstupu vzduchu (mm)	150
Klapka bez zpětného toku vzduchu	Ne
Materiál tukového filtru	Omyvatelný hliník
Pachový filtr	Ano

ENERGETICKÝ ŠTÍTEK

Hlučnost při min. otáčkách (2010/30/EU)	41
Hlučnost při max. otáčkách (2010/30/EU)	60
Hladina hluku s polohou boost (dB(A) re 1 pW)	73