

# NÁVOD K POUŽITÍ

## USPOŘÁDÁNÍ SPOTŘEBIČE (Obr. 1)

- Držadlo
- Bezpečnostní zámek (je-li u modelu).
- Těsnění
- Přepážka (je-li u modelu).
- Uzávěr kanálku na odtok rozmrazené vody.
- Ovládací panel.
- Boční větrací mřížka motoru.

## POPIS OVLÁDACÍHO PANELU (Obr. 2)

- Červená kontrolka:** když bliká, signalizuje poplach (viz část „JAK ODSTRANIT PORUCHU“).
- Modrá kontrolka:** Funkce „6th Sense“ se automaticky aktivuje a uživatel ji nemusí volit, proto je **modrá kontrolka (2) „Sense“ vždy zapnutá**. Více technických podrobností je uvedeno v odstavci „Funkce 6th Sense“.
- Zelené kontrolky:** jestliže svítí, znamená to, že je spotřebič v provozu a je nastavená teplota.
- Tlačítko nastavení teploty:** ke změně nastavené teploty a zapnutí/vypnutí funkce rychlého zmrazování.

## PŘED POUŽITÍM SPOTŘEBIČE

Spotřebič, který jste si koupili, je určen k použití v domácnosti a také:

- v kuchyňských koutech na pracovištích, v obchodech anebo v kancelářích
- na farmách
- v hotelech, motelech, kolejích, ubytování typu bed & breakfast při používání jediným uživatelem.

Spotřebič je určen výhradně k uchování zmrazených potravin, zmrazování čerstvých potravin a k výrobě ledových kostek.

**Uzemnění spotřebiče je podle zákona povinné.**

**Výrobce odmítá jakoukoli odpovědnost za případná zranění osob a zvířat nebo škody na věcech způsobené nedodržením výše uvedených předpisů.**

- Po vybalení spotřebiče se přesvědčte, zda není poškozený, zda dveře dokonale přiléhají a těsnění není deformované. Případná poškození je třeba nahlásit prodejci do 24 hodin od dodání spotřebiče.
- Doporučujeme vám, abyste se zapojením spotřebiče počkali nejméně dvě hodiny, aby chladicí okruh mohl dokonale fungovat.
- Instalaci a elektrické připojení smí provádět pouze kvalifikovaný odborník podle pokynů výrobce a v souladu s platnými místními bezpečnostními předpisy.
- Před použitím vnitřek spotřebiče vymyjte.
  - řed připojením spotřebiče k elektrické síti zkontrolujte, zda napětí ve vašem bytě odpovídá napětí uvedenému na typovém štítku na zadní straně spotřebiče.
  - Připojení k síti musí být provedeno v souladu s místními předpisy.**

## INSTALACE

- Vybalte spotřebič z obalu.**
- Odstraňte 4 distanční prvky vložené mezi dveře a skříň spotřebiče. (Obr. 3)**

- Ověřte si, zda je uzávěr kanálku na rozmrazenou vodu (je-li u modelu) správně umístěný (E).
- K zajištění maximálního výkonu spotřebiče a bezpečného otvírání dveří je nutné dodržet vzdálenost alespoň 7 cm od zadní stěny a 7 cm po každé straně. **(Obr. 4)**
- Instalujte příslušné vybavení (je-li u spotřebiče).

## UVEDENÍ SPOTŘEBIČE DO PROVOZU

- Připojte spotřebič.
- Rozsvítí se zelená kontrolka („Normal“).
- Rozsvítí se modrá kontrolka („Sense“).
- Červená kontrolka (1) bliká, protože uvnitř spotřebiče ještě není dostatečně nízká teplota ke vložení potravin. Tato kontrolka se obvykle vypne do šesti hodin po zapnutí.
- Potraviny vložte až po zhasnutí červené kontrolky.

**Poznámka:** Vzhledem k účinnosti těsnění není možné otevřít dveře spotřebiče hned po jejich zavření. Počkejte několik minut a teprve pak dveře spotřebiče opět otevřete.

## NASTAVENÍ TEPLoty

Zvolte požadovanou teplotu pomocí tlačítka (4).

Teplotu spotřebiče můžete seřizovat následujícím způsobem:

- Stisknete vícekrát tlačítko (4). Při každém stisknutí tlačítka bude nastavená teplota cyklicky obnovena mezi hodnotami „Normal“, „Eco“ a „Max“.
- Zvolte „Max“, přejete-li si nižší teplotu k uchování potravin.
- V případě částečného naplnění chladničky doporučujeme zvolit „Eco“, abyste optimalizovali energetickou spotřebu.

Zelené kontrolky (3) indikují zvolené nastavení podle tohoto diagramu:



**Eco:** nejvyšší teplota (svítí levá kontrolka).

**Normal:** střední teplota (svítí pravá kontrolka).

**Max.:** nejnižší teplota (svítí obě kontrolky).

**Shopping:** Rychlé mražení (svítí obě kontrolky).

Viz část „Zmrazování čerstvých potravin“.

**Poznámka:** V případě výpadku elektrického proudu zůstane nastavení každodopádně uchována v paměti. Doba potřebná k tomu, aby teplota uvnitř mrazničky dosáhla nastavené hodnoty, může být různá v závislosti na klimatických podmínkách a na zvoleném nastavení.

## FUNKCE '6TH SENSE'

Funkce „6th Sense“ je vždy aktivní, aby kontrolovala vnitřní teplotu spotřebiče a zaručovala optimální podmínky.

Automaticky zasáhne v těchto případech:

- otevření dveří**

Funkce se zapne při každém otevření dveří, které změní vnitřní teplotu spotřebiče, a zůstane aktivní po dobu nutnou k automatickému obnovení optimálních podmínek pro uchování potravin.

## • vložení potravin k zmrazení

Funkce se zapne pokaždé, když vložíte velké množství potravin, a zůstane aktivní po dobu nutnou k vytvoření co nejlepších podmínek pro zmrazení vložených potravin optimálním způsobem, přičemž zajistí správný kompromis mezi kvalitou zmrazování a energetickou spotřebou.

**Poznámka:** doba trvání funkce „6th Sense“ je vypočtena automaticky a může se měnit podle způsobu používání spotřebiče.

## ZMRAZO VÁNÍ POTRAVIN

### Příprava čerstvých potravin ke zmrazení

- Zabalte a zapečetěte čerstvé potraviny do: alobalu, průhledných fólií, nepropustných plastických obalů, polyetylenových nádob s víčky mrazničky vhodných pro zmrazované potraviny.
- Potraviny musí být čerstvé, zralé a nejlepší kvality.
- Čerstvé ovoce a zeleninu je nutné zmrazit co nejdříve po sklizni, aby se zachovaly jejich výživné látky, konzistence, barva a chuť.
- Horká jídla nechte vždy před vložením do mrazničky vychladnout.

### Zmrazování čerstvých potravin

- Potraviny, které chcete zmrazit, vložte tak, aby se přímo dotýkaly vstříšných stěn mrazničky.

**A)** - potraviny ke zmrazení,

**B)** - potraviny již zmrazené.

- Potraviny ke zmrazení se nesmí přímo dotýkat již zmrazených potravin.
- K dokonalejšímu a rychlejšímu zmrazení rozdělte potraviny do malých porcí; tento způsob oceníte i při pozdější spotřebě zmrazených potravin.
- V případě, kdy vložíte minimální množství potravin (až do 1/4 maximálního mrazicího výkonu označeného na typovém štítku), chod spotřebiče bude automaticky kontrolován funkcí „6th Sense“ a ze strany uživatele se nevyžaduje žádný zásah.
- Při zmrazování většího množství potravin až do využití maximální mrazicí kapacity spotřebiče, označené na typovém štítku, je nutné se řídit podle následujícího postupu:
  1. Alespoň o 24 hodin před tím, než budete zmrazovat ve spotřebiči čerstvé potraviny, aktivujte rychlé zmrazování stisknutím tlačítka (4) přibližně na 3 vteřiny. Zelené kontrolky (3) blikají v pořadí.
  2. Vložte potraviny určené k zmrazování a neotvírejte dveře spotřebiče po dobu 24 hodin. Po uplynutí této doby lze potraviny pokládat za zmrazené.

Funkci rychlého zmrazování je možné vypnout ručně stisknutím tlačítka (4).

Pokud tato operace nebude provedena, spotřebič se automaticky postará o dezaktivaci funkce po uplynutí přibližně 50 hodin od chvíle, kdy byla zapnuta.

## UCHOVÁVÁNÍ POTRAVIN

### Řiďte se tabulkou na spotřebiči.

### Označení zmrazených potravin

Vložte a označte zmrazené potraviny; doporučujeme poznačit na obal datum uchování, abyste potraviny

spotřebovali do skončení jejich trvanlivosti, které je uvedeno v měsících na **obr. 6** pro každý druh potravin.

## Rady k uchování zmrazených potravin

Při nákupu zmrazených potravin dbejte na to, aby:

- Obal nebyl porušený, protože potraviny v poškozených obalech mohou být zkažené. Je-li obal vyboulený nebo jsou-li na něm vlhké skvrny, výrobek nebyl správně skladován a obsah se mohl začít rozmrazovat.
- Hlubokozmražené potraviny nakupujte jako poslední a k přepravě použijte speciální chladicí tašky.
- Ihned po návratu domů uložte zmrazené potraviny do mrazničky.
- Snažte se zabránit změnám teploty, nebo je co nejvíce omezte. Dodržujte dobu trvanlivosti uvedenou na obalu.
- Při skladování zmrazených potravin se vždy řiďte pokyny na jejich obalu.

## Poznámka:

**Rozmražené nebo částečně rozmražené potraviny okamžitě spotřebujte. Rozmražené potraviny znovu nezmrazujte s výjimkou potravin, z kterých připravíte vařené nebo pečené jídlo. Po uvaření nebo upečení můžete jídlo z těchto potravin opět zmrazit.**

## V případě delšího přerušení elektrického napájení:

- Dveře spotřebiče otvírejte pouze ke vložení mrazicích akumulátorů na zmrazené potraviny po pravé i levé straně spotřebiče (jsou-li u modelu). **Tímto způsobem můžete zpomalit zvyšování teploty.**

## VŠEOBECNÉ POKYNY A UPOZORNĚNÍ

- **Během instalace dbejte na to, aby spotřebič nepoškodil napájecí kabel.**
- Do mrazicího oddílu nedávejte skleněné nádoby s tekutinami, protože by mohly prasknout.
- Nejezte ledové kostky nebo ledová lízátka ihned po vyjmutí ze spotřebiče, mohly by vám způsobit omrzliny v ústech.
- Před každou údržbou nebo čištěním spotřebiče vytáhněte napájecí kabel ze zásuvky, nebo ho odpojte od elektrické sítě.
- Spotřebič byste neměli instalovat na místo, kde by byl přímo vystaven slunečním paprskům, nebo do blízkosti tepelného zdroje, protože tyto faktory zvyšují spotřebu elektrické energie.
- Do spotřebiče nedávejte spreje v bombičce ani nádoby, které obsahují pohonné hmoty nebo hořlavé látky.
- V blízkosti chladničky ani jiných elektrických spotřebičů nepoužívejte benzin nebo jiné hořlavé plyny a kapaliny. Uvolněné páry mohou způsobit požár nebo výbuch.
- Spotřebič instalujte a vyrovnajte na podlaže, která unese jeho váhu, a v prostředí, které vyhovuje jeho rozměrům a použití.
- Umístěte ji na suchém a dobře větraném místě. Spotřebič je určen k provozu v prostředích, ve kterých je teplota v následujícím rozmezí podle klimatické třídy uvedené na štítku s údaji, který najdete na zadní straně spotřebiče (**obr. 7**). Při dlouhodobém ponechání spotřebiče v nižší nebo vyšší teplotě nemůže spotřebič správně fungovat.
- Doporučujeme nechat spotřebič připojený, i když je krátkodobě prázdný.

- Při přemísťování spotřebiče dejte pozor, abyste nepoškodili podlahy (např. parkety). Jestliže chcete spotřebič přemístit, doporučujeme, pokud je to možné, jeho úplně vyklízení.

**Poznámka:** Stěhování a instalaci spotřebiče musí provádět nejméně dvě osoby.

- Neurychlujte odmrazování mechanickými nástroji nebo jinými prostředky, než doporučuje výrobce.
- Uvnitř spotřebiče používejte pouze elektrické přístroje doporučené výrobcem.
- Žárovka použitá ve spotřebiči je speciální žárovka pro elektrické domácí spotřebiče a není vhodná pro osvětlení domácích prostor (nařízení (ES) č. 244/2009).
- **Tento spotřebič nesmějí používat děti do 8 let ani osoby se sníženými fyzickými, smyslovými nebo duševními schopnostmi, ani osoby bez patřičných znalostí o spotřebiči a zkušeností s jeho používáním, s výjimkou situace, kdy na tyto osoby dohlíží, nebo jim radí jiná osoba odpovědná za jejich bezpečnost.**
- **Nedovoľte dětem, aby si hrály, nebo se schovávaly ve spotřebiči, mohly by se udusit nebo zůstat uvnitř jako v pasti.**
- **Výměnu nebo opravu napájecího kabelu smí provádět pouze odborně vyškolení pracovníci nebo servisní středisko.**
- **Nepoužívejte prodlužovací kabely ani vícečetné adaptéry.**
- **Odpojení od elektrické sítě musí být možné buď vytáhnutím zástrčky ze zásuvky nebo pomocí dvoupólového síťového vypínače umístěného před zásuvkou.**
- **Zkontrolujte, zda napětí na typovém štítku odpovídá napětí ve vašem bytě.**
- **Nepolykejte tekutinu (netoxickou) obsaženou v mrazicích akumulátorech (jsou-li u vašeho modelu).**
- **Omezte otvírání dveří spotřebiče.**
- **Tento spotřebič je vybaven technologií „skin condenser“: kondenzační jednotka je zabudovaná do stěn mrazničky. Boční stěny a předek spotřebiče se proto při provozu mohou zahřívat. Tento jev je zcela normální a omezuje tvorbu kondenzátu v kritických okolních podmínkách (viz část „Jak odstranit poruchu“).**

## ODMRAZOVÁNÍ ODDÍLU

Vrstva námrazy, která se tvoří na stěnách, se musí odstranit, když dosáhne tloušťky asi 5-6 mm.

- Odpojte spotřebič od elektrické sítě.
- Vyměňte všechny potraviny, zabalte je těsně k sobě do nového papíru a uložte je na velmi chladné místo nebo do speciální chladicí tašky.
- Dveře spotřebiče nechte otevřené.
- Odstraňte vnitřní uzávěr kanálku na rozmrazenou vodu (je-li u modelu) (**obr. 8**).
- Odstraňte vnější uzávěr kanálku na rozmrazenou vodu (je-li u modelu) a umístěte ho jako na **obrázku 8**.
- K zachycování zbylé vody používejte přepážku (je-li u modelu) z vnitřku spotřebiče (D) jako na **obr. 8**. Pokud

ve spotřebiči přepážka není, použijte mělkou nádobu.

- Odmrazování lze urychlit použitím lopatky na uvolnění námrazy ze stěn spotřebiče.
- Odstraňte námrazu ze dna spotřebiče.
- **K odstraňování námrazy nepoužívejte kovové špičaté nebo ostré nástroje, abyste nenapravitelně nepoškodili vnitřek spotřebiče.**
- **Nepoužívejte abrazivní prostředky a vnitřek chladničky uměle nezahřívajte.**
- **Vnitřek spotřebiče pečlivě vysušte.**
- Po dokončení odmrazování zasuňte opět uzávěr do příslušného umístění.

## ÚDRŽBA A ČIŠTĚNÍ

- Odstraňte námrazu, která se tvoří na horních okrajích (viz Jak odstranit poruchu).
- Po odmrazování vyčistěte vnitřek spotřebiče houbou namočenou v roztoku vlažné vody a/nebo neutrálního čistícího prostředku.
- Vyčistěte boční větrací mřížku (je-li u modelu).

**Před každou údržbou vytáhněte napájecí kabel ze zásuvky. K čištění spotřebiče nepoužívejte pasty ani drátěnky s drsnými částicemi nebo prostředky na čištění skvrn (např. aceton, terpentýn).**

**K zajištění optimálního provozu spotřebiče doporučujeme vyčistit spotřebič a provést jeho údržbu nejméně jednou ročně.**

## VÝMĚNA ŽÁROVKY OSVĚTLENÍ DVEŘÍ (JE-LI U MODELU)

- Odpojte spotřebič od elektrické sítě.
- Sejměte mléčný kryt podle pokynů na obrázku v uvedeném pořadí.
- Vyšroubujte žárovku a vyměňte ji za novou se stejnými hodnotami V a W.
- Mléčný kryt nasadte zpět a spotřebič opět připojte k síti.

## JAK ODSTRANIT PORUCHU

### 1. Červená kontrolka bliká.

- Nebyl přerušený proud?
- Nezačalo odmrazování?
- Vložili jste potraviny k zmrazení teprve nedávno?
- Jsou dveře spotřebiče dobře zavřené?
- Nestojí spotřebič v blízkosti tepelného zdroje?
- Jsou větrací mřížka a kondenzátor čisté?

### 2. Všechny kontrolky blikají současně.

- Kontaktujte servisní středisko.

### 3. Spotřebič je nadměrně hlučný.

- Je spotřebič umístěn dokonale rovně?
- Nedotýká se spotřebič jiného nábytku nebo předmětů, které mohou vibrovat?
- Odstranili jste obal ze spodní části spotřebiče?

**Poznámka:** Slabý hluk způsobený cirkulací chladicího plynu, i po zastavení kompresoru, je zcela normální jev.

### 4. Kontrolky jsou zhasnuté a spotřebič nefunguje.

- Nebyl přerušený proud?
- Je zástrčka správně zasunutá do zásuvky?
- Není elektrický kabel poškozený?

## 5. Kontrolky jsou zhasnuté a spotřebič funguje.

- Kontaktujte servisní středisko.

## 6. Kompresor funguje nepřetržitě.

- Nevložili jste do spotřebiče teplá jídla?
- Nebyly dveře spotřebiče příliš dlouho otevřené?
- Nestojí spotřebič v příliš teplé místnosti nebo v blízkosti tepelného zdroje?
- Byla aktivována funkce rychlého zmrazování? (zelené kontrolky střídavě blikají)

## 7. Nadměrné množství námrazy na horních okrajích.

- Jsou správně umístěny uzávěry kanálku na odtok rozmražené vody?
- Jsou dveře spotřebiče dobře zavřené?
- Není těsnění dveří spotřebiče poškozené nebo deformované? Viz část „Instalace“)
- Odstranili jste 4 distanční prvky? Viz část „Instalace“)

## 8. Tvoření kondenzátu na vnějších stěnách spotřebiče.

- Tvoření kondenzátu je normální za zvláštních klimatických podmínek (vlhkost vyšší než 85 %), nebo stojí-li spotřebič ve vlhkých nebo málo větraných místnostech. Neznamená to ale žádné zhoršení výkonu spotřebiče.

## 9. Vrstva námrazy na vnitřních stěnách spotřebiče není rovnoměrná.

- Tento jev je zcela normální.

## RADY K OCHRANĚ ŽIVOTNÍHO PROSTŘEDÍ


### 1. Obal

Obal je ze 100 % recyklovatelného materiálu a je označen recyklačním znakem. Při likvidaci se řiďte místními předpisy pro odstraňování odpadu. Obalové materiály (plastové sáčky, polystyrén apod.) mohou být pro děti nebezpečné, proto je třeba odstranit obalový materiál z jejich dosahu.

### 2. Likvidace

Spotřebič byl vyroben z recyklovatelného materiálu. Tento spotřebič je označený v souladu s evropskou směrnicí 2002/96/ES o likvidaci elektrického a elektronického zařízení (WEEE). Zajištěním správné likvidace tohoto spotřebiče pomůžete zabránit případným negativním důsledkům na životní prostředí a lidské zdraví, ke kterým by nevhodnou likvidací tohoto spotřebiče mohlo dojít.



Symbol  na výrobku nebo k němu přiložených dokladech udává, že tento spotřebič nesmí být likvidován spolu s domácím odpadem, ale je ho nutné odevzdat do sběrného místa pro recyklaci elektrického a elektronického zařízení.

Jestliže už nechcete spotřebič používat, znehodnoťte ho odříznutím elektrického přírodního kabelu po odpojení od elektrické sítě a odstraňte police a dveře, aby se děti nemohly zavřít uvnitř.

Při likvidaci spotřebiče se řiďte místními předpisy pro

odstraňování odpadu a odevzdejte ho do příslušného sběrného dvora; nenechávejte ho bez dozoru ani jen na několik dní, protože pro děti představuje možný zdroj nebezpečí.

Další informace o likvidaci, rekuperaci a recyklaci tohoto spotřebiče získáte na příslušném místním úřadě, v podniku pro sběr domácího odpadu nebo v obchodě, kde jste spotřebič zakoupili.

### Informace:

Tento spotřebič neobsahuje CFC. Chladicí okruh obsahuje R134a (HFC) ani R600a (HC) (viz typový štítek uvnitř spotřebiče).

Pro majitele spotřebičů obsahujících isobutan (R600a): isobutan je přírodní plyn bez škodlivých účinků na životní prostředí, ale je hořlavý. Je tedy nutné se přesvědčit, že nedošlo k poškození trubek chladicího okruhu.

Tento spotřebič může obsahovat fluorované skleníkové plyny, na které se vztahuje Kjótský protokol; chladicí plyn je obsažen v hermeticky uzavřeném systému.

Chladicí plyn: R134a má potenciál globálního oteplování (GWP) 1300.

### Prohlášení o souladu s předpisy

- Tento spotřebič je určen k uchování potravin a byl vyroben v souladu s předpisem (ES) č. 1935/2004.
- Tento spotřebič byl navržen, zkonstruován a prodán v souladu s:
  - bezpečnostními cíli směrnice „Nízké napětí“ 2006/95/ES (která nahrazuje 73/23/EHS a následná znění);
  - požadavky na ochranu směrnice „EMC“ 2004/108/ES.Elektrické zabezpečení spotřebiče je zajištěno pouze v případě správného připojení k účinnému uzemňovacímu zařízení odpovídajícímu předpisům.

### SERVIS

#### Než se spojíte se servisem:

1. Přesvědčte se, zda nemůžete odstranit poruchu sami.
2. Znovu spusťte spotřebič a přesvědčte se, zda porucha trvá. Je-li tomu tak, spotřebič opět vypněte a zkoušku po hodině opakujte.
3. Jestliže problém trvá, zavolejte do servisního střediska.

#### Sdělte:

- typ poruchy,
- model,
- servisní číslo (číslo, které se nachází za slovem SERVICE na typovém štítku umístěném na zadní straně spotřebiče)
- svoji úplnou adresu,
- své telefonní číslo s předvolbou.

**SERVICE** 0000 000 00000



# NÁVOD K POUŽITÍ

## USPOŘÁDÁNÍ SPOTŘEBIČE (Obr. 1)

- Držadlo
- Bezpečnostní zámek (je-li u modelu).
- Těsnění
- Přepážka (je-li u modelu).
- Uzávěr kanálku na odtok rozmrazené vody.
- Ovládací panel.
- Boční větrací mřížka motoru.

## POPIS OVLÁDACÍHO PANELU (Obr. 2)

- Červená kontrolka:** když bliká, signalizuje poplach (viz část „JAK ODSTRANIT PORUCHU“).
- Modrá kontrolka:** Funkce „6th Sense“ se automaticky aktivuje a uživatel ji nemusí volit, proto je **modrá kontrolka (2) „Sense“ vždy zapnutá**. Více technických podrobností je uvedeno v odstavci „Funkce 6th Sense“.
- Zelené kontrolky:** jestliže svítí, znamená to, že je spotřebič v provozu a je nastavená teplota.
- Tlačítko nastavení teploty:** ke změně nastavené teploty a zapnutí/vypnutí funkce rychlého zmrazování.

## PŘED POUŽITÍM SPOTŘEBIČE

Spotřebič, který jste si koupili, je určen k použití v domácnosti a také:

- v kuchyňských koutech na pracovištích, v obchodech anebo v kancelářích
- na farmách
- v hotelech, motelech, kolejích, ubytování typu bed & breakfast při používání jediným uživatelem.

Spotřebič je určen výhradně k uchovávaní zmrazených potravin, zmrazování čerstvých potravin a k výrobě ledových kostek.

**Uzemnění spotřebiče je podle zákona povinné.**

**Výrobce odmítá jakoukoli odpovědnost za případná zranění osob a zvířat nebo škody na věcech způsobené nedodržením výše uvedených předpisů.**

- Po vybalení spotřebiče se přesvědčte, zda není poškozený, zda dveře dokonale přiléhají a těsnění není deformované. Případná poškození je třeba nahlásit prodejci do 24 hodin od dodání spotřebiče.
- Doporučujeme vám, abyste se zapojením spotřebiče počkali nejméně dvě hodiny, aby chladicí okruh mohl dokonale fungovat.
- Instalaci a elektrické připojení smí provádět pouze kvalifikovaný odborník podle pokynů výrobce a v souladu s platnými místními bezpečnostními předpisy.
- Před použitím vnitřek spotřebiče vymyjte.
  - řed připojením spotřebiče k elektrické síti zkontrolujte, zda napětí ve vašem bytě odpovídá napětí uvedenému na typovém štítku na zadní straně spotřebiče.
  - Připojení k síti musí být provedeno v souladu s místními předpisy.**

## INSTALACE

- Vybalte spotřebič z obalu.**
- Odstraňte 4 distanční prvky vložené mezi dveře a skříň spotřebiče. (Obr. 3)**

- Ověřte si, zda je uzávěr kanálku na rozmrazenou vodu (je-li u modelu) správně umístěný (E).
- K zajištění maximálního výkonu spotřebiče a bezpečného otvírání dveří je nutné dodržet vzdálenost alespoň 7 cm od zadní stěny a 7 cm po každé straně. **(Obr. 4)**
- Instalujte příslušné vybavení (je-li u spotřebiče).

## UVEDENÍ SPOTŘEBIČE DO PROVOZU

- Připojte spotřebič.
- Rozsvítí se zelená kontrolka („Normal“).
- Rozsvítí se modrá kontrolka („Sense“).
- Červená kontrolka (1) bliká, protože uvnitř spotřebiče ještě není dostatečně nízká teplota ke vložení potravin. Tato kontrolka se obvykle vypne do šesti hodin po zapnutí.
- Potravinu vložte až po zhasnutí červené kontrolky.

**Poznámka:** Vzhledem k účinnosti těsnění není možné otevřít dveře spotřebiče hned po jejich zavření. Počkejte několik minut a teprve pak dveře spotřebiče opět otevřete.

## NASTAVENÍ TEPLoty

Zvolte požadovanou teplotu pomocí tlačítka (4).

Teplotu spotřebiče můžete seřizovat následujícím způsobem:

- Stisknete vícekrát tlačítko (4). Při každém stisknutí tlačítka bude nastavená teplota cyklicky obnovena mezi hodnotami „Normal“, „Eco“ a „Max“.
- Zvolte „Max“, přejete-li si nižší teplotu k uchování potravin.
- V případě částečného naplnění chladničky doporučujeme zvolit „Eco“, abyste optimalizovali energetickou spotřebu.

Zelené kontrolky (3) indikují zvolené nastavení podle tohoto diagramu:



**Eco:** nejvyšší teplota (svítí levá kontrolka).

**Normal:** střední teplota (svítí pravá kontrolka).

**Max.:** nejnižší teplota (svítí obě kontrolky).

**Shopping:** Rychlé mražení (svítí obě kontrolky).

Viz část „Zmrazování čerstvých potravin“.

**Poznámka:** V případě výpadku elektrického proudu zůstane nastavení každodenně uchována v paměti. Doba potřebná k tomu, aby teplota uvnitř mrazničky dosáhla nastavené hodnoty, může být různá v závislosti na klimatických podmínkách a na zvoleném nastavení.

## FUNKCE '6TH SENSE'

Funkce „6th Sense“ je vždy aktivní, aby kontrolovala vnitřní teplotu spotřebiče a zaručovala optimální podmínky.

Automaticky zasáhne v těchto případech:

- otevření dveří**

Funkce se zapne při každém otevření dveří, které změní vnitřní teplotu spotřebiče, a zůstane aktivní po dobu nutnou k automatickému obnovení optimálních podmínek pro uchování potravin.

## • vložení potravin k zmrazení

Funkce se zapne pokaždé, když vložíte velké množství potravin, a zůstane aktivní po dobu nutnou k vytvoření co nejlepších podmínek pro zmrazení vložených potravin optimálním způsobem, přičemž zajistí správný kompromis mezi kvalitou zmrazování a energetickou spotřebou.

**Poznámka:** doba trvání funkce „6th Sense“ je vypočtena automaticky a může se měnit podle způsobu používání spotřebiče.

## ZMRAZO VÁNÍ POTRAVIN

### Příprava čerstvých potravin ke zmrazení

- Zabalte a zapečetěte čerstvé potraviny do: alobalu, průhledných fólií, nepropustných plastických obalů, polyetylenových nádob s víčky mrazničky vhodných pro zmrazované potraviny.
- Potraviny musí být čerstvé, zralé a nejlepší kvality.
- Čerstvé ovoce a zeleninu je nutné zmrazit co nejdříve po sklizni, aby se zachovaly jejich výživné látky, konzistence, barva a chuť.
- Horká jídla nechte vždy před vložení do mrazničky vychladnout.

### Zmrazování čerstvých potravin

- Potraviny, které chcete zmrazit, vložte tak, aby se přímo dotýkaly vstříšných stěn mrazničky.

**A)** - potraviny ke zmrazení,

**B)** - potraviny již zmrazené.

- Potraviny ke zmrazení se nesmí přímo dotýkat již zmrazených potravin.
- K dokonalejšímu a rychlejšímu zmrazení rozdělte potraviny do malých porcí; tento způsob oceníte i při pozdější spotřebě zmrazených potravin.
- V případě, kdy vložíte minimální množství potravin (až do 1/4 maximálního mrazicího výkonu označeného na typovém štítku), chod spotřebiče bude automaticky kontrolován funkcí „6th Sense“ a ze strany uživatele se nevyžaduje žádný zásah.
- Při zmrazování většího množství potravin až do využití maximální mrazicí kapacity spotřebiče, označené na typovém štítku, je nutné se řídit podle následujícího postupu:
  1. Alespoň o 24 hodin před tím, než budete zmrazovat ve spotřebiči čerstvé potraviny, aktivujte rychlé zmrazování stisknutím tlačítka (4) přibližně na 3 vteřiny. Zelené kontrolky (3) blikají v pořadí.
  2. Vložte potraviny určené k zmrazování a neotvírejte dveře spotřebiče po dobu 24 hodin. Po uplynutí této doby lze potraviny pokládat za zmrazené.

Funkci rychlého zmrazování je možné vypnout ručně stisknutím tlačítka (4).

Pokud tato operace nebude provedena, spotřebič se automaticky postará o dezaktivaci funkce po uplynutí přibližně 50 hodin od chvíle, kdy byla zapnuta.

## UCHOVÁVÁNÍ POTRAVIN

### Řiďte se tabulkou na spotřebiči.

### Označení zmrazených potravin

Vložte a označte zmrazené potraviny; doporučujeme poznačit na obal datum uchování, abyste potraviny

spotřebovali do skončení jejich trvanlivosti, které je uvedeno v měsících na **obr. 6** pro každý druh potravin.

## Rady k uchování zmrazených potravin

Při nákupu zmrazených potravin dbejte na to, aby:

- Obal nebyl porušený, protože potraviny v poškozených obalech mohou být zkažené. Je-li obal vyboulený nebo jsou-li na něm vlhké skvrny, výrobek nebyl správně skladován a obsah se mohl začít rozmrazovat.
- Hlubokozmražené potraviny nakupujte jako poslední a k přepravě použijte speciální chladicí tašky.
- Ihned po návratu domů uložte zmrazené potraviny do mrazničky.
- Snažte se zabránit změnám teploty, nebo je co nejvíce omezte. Dodržujte dobu trvanlivosti uvedenou na obalu.
- Při skladování zmrazených potravin se vždy řiďte pokyny na jejich obalu.

## Poznámka:

**Rozmražené nebo částečně rozmražené potraviny okamžitě spotřebujte. Rozmražené potraviny znovu nezmrazujte s výjimkou potravin, z kterých připravíte vařené nebo pečené jídlo. Po uvaření nebo upečení můžete jídlo z těchto potravin opět zmrazit.**

## V případě delšího přerušení elektrického napájení:

- Dveře spotřebiče otvírejte pouze ke vložení mrazicích akumulátorů na zmrazené potraviny po pravé i levé straně spotřebiče (jsou-li u modelu). **Tímto způsobem můžete zpomalit zvyšování teploty.**

## VŠEOBECNÉ POKYNY A UPOZORNĚNÍ

- **Během instalace dbejte na to, aby spotřebič nepoškodil napájecí kabel.**
- Do mrazicího oddílu nedávejte skleněné nádoby s tekutinami, protože by mohly prasknout.
- Nejezte ledové kostky nebo ledová lízátka ihned po vyjmutí ze spotřebiče, mohly by vám způsobit omrzliny v ústech.
- Před každou údržbou nebo čištěním spotřebiče vytáhněte napájecí kabel ze zásuvky, nebo ho odpojte od elektrické sítě.
- Spotřebič byste neměli instalovat na místo, kde by byl přímo vystaven slunečním paprskům, nebo do blízkosti tepelného zdroje, protože tyto faktory zvyšují spotřebu elektrické energie.
- Do spotřebiče nedávejte spreje v bombičce ani nádoby, které obsahují pohonné hmoty nebo hořlavé látky.
- V blízkosti chladničky ani jiných elektrických spotřebičů nepoužívejte benzin nebo jiné hořlavé plyny a kapaliny. Uvolněné páry mohou způsobit požár nebo výbuch.
- Spotřebič instalujte a vyrovnajte na podlaže, která unese jeho váhu, a v prostředí, které vyhovuje jeho rozměrům a použití.
- Umístěte ji na suchém a dobře větraném místě. Spotřebič je určen k provozu v prostředích, ve kterých je teplota v následujícím rozmezí podle klimatické třídy uvedené na štítku s údaji, který najdete na zadní straně spotřebiče (**obr. 7**). Při dlouhodobém ponechání spotřebiče v nižší nebo vyšší teplotě nemůže spotřebič správně fungovat.
- Doporučujeme nechat spotřebič připojený, i když je krátkodobě prázdný.

- Při přemísťování spotřebiče dejte pozor, abyste nepoškodili podlahy (např. parkety). Jestliže chcete spotřebič přemístit, doporučujeme, pokud je to možné, jeho úplně vyklízení.

**Poznámka:** Stěhování a instalaci spotřebiče musí provádět nejméně dvě osoby.

- Neurychlujte odmrazování mechanickými nástroji nebo jinými prostředky, než doporučuje výrobce.
- Uvnitř spotřebiče používejte pouze elektrické přístroje doporučené výrobcem.
- Žárovka použitá ve spotřebiči je speciální žárovka pro elektrické domácí spotřebiče a není vhodná pro osvětlení domácích prostor (nařízení (ES) č. 244/2009).
- **Tento spotřebič nesmějí používat děti do 8 let ani osoby se sníženými fyzickými, smyslovými nebo duševními schopnostmi, ani osoby bez patřičných znalostí o spotřebiči a zkušeností s jeho používáním, s výjimkou situace, kdy na tyto osoby dohlíží, nebo jim radí jiná osoba odpovědná za jejich bezpečnost.**
- **Nedovoďte dětem, aby si hrály, nebo se schovávaly ve spotřebiči, mohly by se udusit nebo zůstat uvnitř jako v pasti.**
- **Výměnu nebo opravu napájecího kabelu smí provádět pouze odborně vyškolení pracovníci nebo servisní středisko.**
- **Nepoužívejte prodlužovací kabely ani vícečetné adaptéry.**
- **Odpojení od elektrické sítě musí být možné buď vytáhnutím zástrčky ze zásuvky nebo pomocí dvoupólového síťového vypínače umístěného před zásuvkou.**
- **Zkontrolujte, zda napětí na typovém štítku odpovídá napětí ve vašem bytě.**
- **Nepolykejte tekutinu (netoxickou) obsaženou v mrazicích akumulátorech (jsou-li u vašeho modelu).**
- **Omezte otvírání dveří spotřebiče.**
- **Tento spotřebič je vybaven technologií „skin condenser“: kondenzační jednotka je zabudovaná do stěn mrazničky. Boční stěny a předek spotřebiče se proto při provozu mohou zahřívat. Tento jev je zcela normální a omezuje tvorbu kondenzátu v kritických okolních podmínkách (viz část „Jak odstranit poruchu“).**

## ODMRAZOVÁNÍ ODDÍLU

Vrstva námrazy, která se tvoří na stěnách, se musí odstranit, když dosáhne tloušťky asi 5-6 mm.

- Odpojte spotřebič od elektrické sítě.
- Vyměňte všechny potraviny, zabalte je těsně k sobě do nového papíru a uložte je na velmi chladné místo nebo do speciální chladicí tašky.
- Dveře spotřebiče nechte otevřené.
- Odstraňte vnitřní uzávěr kanálku na rozmrazenou vodu (je-li u modelu) (**obr. 8**).
- Odstraňte vnější uzávěr kanálku na rozmrazenou vodu (je-li u modelu) a umístěte ho jako na **obrázku 8**.
- K zachycování zbylé vody používejte přepážku (je-li u modelu) z vnitřku spotřebiče (D) jako na **obr. 8**. Pokud

ve spotřebiči přepážka není, použijte mělkou nádobu.

- Odmrazování lze urychlit použitím lopatky na uvolnění námrazy ze stěn spotřebiče.
- Odstraňte námrazu ze dna spotřebiče.
- **K odstraňování námrazy nepoužívejte kovové špičaté nebo ostré nástroje, abyste nenapravitelně nepoškodili vnitřek spotřebiče.**
- **Nepoužívejte abrazivní prostředky a vnitřek chladničky uměle nezahřívajte.**
- **Vnitřek spotřebiče pečlivě vysušte.**
- Po dokončení odmrazování zasuňte opět uzávěr do příslušného umístění.

## ÚDRŽBA A ČIŠTĚNÍ

- Odstraňte námrazu, která se tvoří na horních okrajích (viz Jak odstranit poruchu).
- Po odmrazování vyčistěte vnitřek spotřebiče houbou namočenou v roztoku vlažné vody a/nebo neutrálního čistícího prostředku.
- Vyčistěte boční větrací mřížku (je-li u modelu).

**Před každou údržbou vytáhněte napájecí kabel ze zásuvky. K čištění spotřebiče nepoužívejte pasty ani drátěnky s drsnými částicemi nebo prostředky na čištění skvrn (např. aceton, terpentýn).**

**K zajištění optimálního provozu spotřebiče doporučujeme vyčistit spotřebič a provést jeho údržbu nejméně jednou ročně.**

## VÝMĚNA ŽÁROVKY OSVĚTLENÍ DVEŘÍ (JE-LI U MODELU)

- Odpojte spotřebič od elektrické sítě.
- Sejměte mléčný kryt podle pokynů na obrázku v uvedeném pořadí.
- Vyšroubujte žárovku a vyměňte ji za novou se stejnými hodnotami V a W.
- Mléčný kryt nasadte zpět a spotřebič opět připojte k síti.

## JAK ODSTRANIT PORUCHU

### 1. Červená kontrolka bliká.

- Nebyl přerušený proud?
- Nezačalo odmrazování?
- Vložili jste potraviny k zmrazení teprve nedávno?
- Jsou dveře spotřebiče dobře zavřené?
- Nestojí spotřebič v blízkosti tepelného zdroje?
- Jsou větrací mřížka a kondenzátor čisté?

### 2. Všechny kontrolky blikají současně.

- Kontaktujte servisní středisko.

### 3. Spotřebič je nadměrně hlučný.

- Je spotřebič umístěn dokonale rovně?
- Nedotýká se spotřebič jiného nábytku nebo předmětů, které mohou vibrovat?
- Odstranili jste obal ze spodní části spotřebiče?

**Poznámka:** Slabý hluk způsobený cirkulací chladicího plynu, i po zastavení kompresoru, je zcela normální jev.

### 4. Kontrolky jsou zhasnuté a spotřebič nefunguje.

- Nebyl přerušený proud?
- Je zástrčka správně zasunutá do zásuvky?
- Není elektrický kabel poškozený?

## 5. Kontrolky jsou zhasnuté a spotřebič funguje.

- Kontaktujte servisní středisko.

## 6. Kompresor funguje nepřetržitě.

- Nevložili jste do spotřebiče teplá jídla?
- Nebyly dveře spotřebiče příliš dlouho otevřené?
- Nestojí spotřebič v příliš teplé místnosti nebo v blízkosti tepelného zdroje?
- Byla aktivována funkce rychlého zmrazování? (zelené kontrolky střídavě blikají)

## 7. Nadměrné množství námrazy na horních okrajích.

- Jsou správně umístěny uzávěry kanálku na odtok rozmražené vody?
- Jsou dveře spotřebiče dobře zavřené?
- Není těsnění dveří spotřebiče poškozené nebo deformované? Viz část „Instalace“)
- Odstranili jste 4 distanční prvky? Viz část „Instalace“)

## 8. Tvoření kondenzátu na vnějších stěnách spotřebiče.

- Tvoření kondenzátu je normální za zvláštních klimatických podmínek (vlhkost vyšší než 85 %), nebo stojí-li spotřebič ve vlhkých nebo málo větraných místnostech. Neznamená to ale žádné zhoršení výkonu spotřebiče.

## 9. Vrstva námrazy na vnitřních stěnách spotřebiče není rovnoměrná.

- Tento jev je zcela normální.

## RADY K OCHRANĚ ŽIVOTNÍHO PROSTŘEDÍ


### 1. Obal

Obal je ze 100 % recyklovatelného materiálu a je označen recyklačním znakem. Při likvidaci se řiďte místními předpisy pro odstraňování odpadu. Obalové materiály (plastové sáčky, polystyrén apod.) mohou být pro děti nebezpečné, proto je třeba odstranit obalový materiál z jejich dosahu.

### 2. Likvidace

Spotřebič byl vyroben z recyklovatelného materiálu. Tento spotřebič je označený v souladu s evropskou směrnicí 2002/96/ES o likvidaci elektrického a elektronického zařízení (WEEE). Zajištěním správné likvidace tohoto spotřebiče pomůžete zabránit případným negativním důsledkům na životní prostředí a lidské zdraví, ke kterým by nevhodnou likvidací tohoto spotřebiče mohlo dojít.



Symbol  na výrobku nebo k němu přiložených dokladech udává, že tento spotřebič nesmí být likvidován spolu s domácím odpadem, ale je ho nutné odevzdat do sběrného místa pro recyklaci elektrického a elektronického zařízení.

Jestliže už nechcete spotřebič používat, znehodnoťte ho odříznutím elektrického přírodního kabelu po odpojení od elektrické sítě a odstraňte police a dveře, aby se děti nemohly zavřít uvnitř.

Při likvidaci spotřebiče se řiďte místními předpisy pro

odstraňování odpadu a odevzdejte ho do příslušného sběrného dvora; nenechávejte ho bez dozoru ani jen na několik dní, protože pro děti představuje možný zdroj nebezpečí.

Další informace o likvidaci, rekuperaci a recyklaci tohoto spotřebiče získáte na příslušném místním úřadě, v podniku pro sběr domácího odpadu nebo v obchodě, kde jste spotřebič zakoupili.

### Informace:

Tento spotřebič neobsahuje CFC. Chladicí okruh obsahuje R134a (HFC) ani R600a (HC) (viz typový štítek uvnitř spotřebiče).

Pro majitele spotřebičů obsahujících isobutan (R600a): isobutan je přírodní plyn bez škodlivých účinků na životní prostředí, ale je hořlavý. Je tedy nutné se přesvědčit, že nedošlo k poškození trubek chladicího okruhu.

Tento spotřebič může obsahovat fluorované skleníkové plyny, na které se vztahuje Kjótský protokol; chladicí plyn je obsažen v hermeticky uzavřeném systému.

Chladicí plyn: R134a má potenciál globálního oteplování (GWP) 1300.

### Prohlášení o souladu s předpisy

- Tento spotřebič je určen k uchování potravin a byl vyroben v souladu s předpisem (ES) č. 1935/2004.
- Tento spotřebič byl navržen, zkonstruován a prodán v souladu s:
  - bezpečnostními cíli směrnice „Nízké napětí“ 2006/95/ES (která nahrazuje 73/23/EHS a následná znění);
  - požadavky na ochranu směrnice „EMC“ 2004/108/ES.Elektrické zabezpečení spotřebiče je zajištěno pouze v případě správného připojení k účinnému uzemňovacímu zařízení odpovídajícímu předpisům.

### SERVIS

#### Než se spojíte se servisem:

1. Přesvědčte se, zda nemůžete odstranit poruchu sami.
2. Znovu spusťte spotřebič a přesvědčte se, zda porucha trvá. Je-li tomu tak, spotřebič opět vypněte a zkoušku po hodině opakujte.
3. Jestliže problém trvá, zavolejte do servisního střediska.

#### Sdělte:

- typ poruchy,
- model,
- servisní číslo (číslo, které se nachází za slovem SERVICE na typovém štítku umístěném na zadní straně spotřebiče)
- svoji úplnou adresu,
- své telefonní číslo s předvolbou.

**SERVICE** 0000 000 00000





# HASZNÁLATI UTASÍTÁS

## A KÉSZÜLÉK RAJZA (1. ábra)

- Fogantyú.
- Biztonsági zár (ha van).
- Tömítés.
- Elválasztó (ha van).
- A leolvastási vizet elvezető cső záródugója.
- Kezelőlap.
- A motor oldalsó szellőzőrácsa.

## A KEZELŐLAP RAJZA (2. ábra)

- Piros jelzőlámpa:** villogása vészhelyzetre figyelmeztet (lásd a „HIBAKÉRESÉS” című részt).
- Kék jelzőlámpa:** A „6th Sense” funkció automatikusan bekapcsol, a felhasználónak nem kell kiválasztania azt, ezért a **kék „Sense” (2) jelzőlámpa mindig bekapcsolva marad.** További műszaki részletekért olvassa el a „6th Sense funkció” című részt.
- Zöld jelzőfények:** jelzik, hogy a készülék működik, valamint a beállított hőmérsékletet.
- Hőmérséklet-beállító gomb:** a beállított hőmérséklet frissítéséhez és a gyorsfagyasztási műveletek aktiválásához/letiltásához.

## A KÉSZÜLÉK HASZNÁLATA ELŐTT

Az Ön által vásárolt készülék háztartásban és az alábbi helyeken történő használatra szolgál:

- munkahelyek, üzletek és/vagy irodák konyhaterében
- gazdaságokban
- hotelekben, motelekben, bérlakásokban és
- fizetővendéglátó szálláshelyeken a vendégek általi használatra.

A készülék kizárólag gyorsfagyasztott élelmiszerek tárolására, friss élelmiszerek lefagyasztására és jégkockák előállítására használható.

**A törvény értelmében kötelező a készülék földelése. A gyártó semmilyen felelősséget nem vállal a személyekben, állatokban vagy dolgokban bekövetkező azon károkért amelyek oka az említett szabályok betartásának elmulasztása.**

- Kicsomagolás után ellenőrizze, hogy nem sérült-e meg a készülék, az ajtó tökéletesen záródik-e és a tömítés nem deformálódott-e. Az esetleges hibákat a készülék átvételétől számított 24 órán belül kell közölni a márkakereskedővel.
- A készülék üzembe helyezése előtt ajánlatos legalább két órát várni, hogy a keringető rendszer elérhesse teljes hatáskórát.
- Ügyeljen arra, hogy az üzembe helyezést és az elektromos csatlakoztatást szakember végezze, mégpedig a gyártó utasításával és a helyi biztonsági normákkal összhangban.
- Használat előtt törölje ki a készülék belsejét.
  - A készülék elektromos csatlakoztatása előtt ellenőrizze, hogy a hálózati feszültség megfelel-e a készülék hátulján levő adattáblán feltüntetett értékeknek.
  - **Az elektromos csatlakoztatásoknak meg kell felelniük a helyi előírásoknak.**

## ÜZEMBE HELYEZÉS

- Vegye ki a készüléket a csomagolásból.
- Távolítsa el az ajtó és a készülék közé behelyezett 4 távtartót. (3. ábra)
- Ellenőrizze, hogy rendszeren a helyére került-e a leolvastási vizet elvezető cső záródugója (ha van) (E).

- A készülék lehető legjobb kihasználása és az ajtónyitás miatti esetleges károk elkerülése érdekében ajánlatos a hátsó faltól legalább 7 cm-es távolságot, illetve minden oldalon 7 cm-es rést hagyni. (4. ábra)
- Helyezze be a mellékelt tartózekókat (ha vannak).

## A KÉSZÜLÉK ÜZEMBE HELYEZÉSE

- Csatlakoztassa a készüléket az elektromos hálózathoz.
- Kigyullad a zöld jelzőlámpa („Normal”).
- Kigyullad a kék jelzőlámpa („érezék”).
- A piros jelzőlámpa (1) villog, mivel a készülék belsejében uralkodó hőmérséklet az élelmiszerek behelyezéséhez még nem elég alacsony. Ez a jelzőlámpa rendszerint a bekapcsolást követő hat órán belül kialszik.
- Csak akkor helyezze be az élelmiszereket, amikor a piros jelzőlámpa már kialudt.

**Megjegyzés:** A tömítés miatt a készülék ajtaja közvetlenül a bezárás után nem nyitható ki mindjárt. A készülék ajtajának ismételt kinyitására néhány percet várni kell.

## A HŐMÉRSÉKLET BEÁLLÍTÁSA

Válassza ki a kívánt hőmérsékletet a (4) gomb segítségével.

- A hőmérséklet beállítását az alábbiak szerint végezze:
  - Nyomja meg többször a (4) gombot. A gomb minden megnyomásakor a „Normal”, „Eco” és „Max” értékek között ciklikus jelleggel frissítődik a megadott hőmérséklet.
  - Alacsonyabb tárolási hőmérséklet igénye esetén válassza a „Max” lehetőséget.
  - Ha nincs tele a készülék, akkor az optimális áramfogyasztás érdekében ajánlatos az „Eco” lehetőséget kiválasztani.

A zöld jelzőfények (3) jelzik a kiválasztott funkciót a következő táblázat szerint:



**Eco:** nem túl alacsony hőmérséklet (a bal oldali jelzőfény világít).

**Normal:** közepes hőmérséklet (a jobb oldali jelzőfény világít).

**Max:** rendkívül alacsony hőmérséklet (mindkét jelzőfény világít).

**Shopping:** Gyorsfagyasztás (mindkét jelzőfény világít).

Lásd a „Friss élelmiszerek lefagyasztása” című fejezetet.

**Megjegyzés:** A készülék áramkimaradás esetén is megjegyzi a beállításokat. A klimatikus viszonyoktól és a kiválasztott beállítástól függően változhat az a szükséges időtartam, amely alatt a fagyasztó belsejének hőmérséklete eléri a beállított értéket.

## „6. ÉRZÉK” FUNKCIÓ

A „6th Sense” funkció mindig aktíván szabályozza a berendezés belső hőmérsékletét, és garantálja az optimális feltételeket. A következő esetekben avatkozik be automatikusan:

- **ajtónyitás**  
A funkció a készülék belső hőmérsékletét megváltoztató ajtónyitások alkalmával kapcsol be és mindaddig aktív marad, amíg az optimális tárolási feltételek helyre nem állnak.
- **lefagyasztásra szánt élelmiszerek behelyezése**  
A funkció jelentős mennyiségű élelmiszerek behelyezésekor kapcsol be és mindaddig aktív marad, amíg nem alakulnak ki a behelyezett élelmiszerek optimális lefagyasztásához szükséges

feltételek, mégpedig a fagyasztási minőség és az energiafogyasztás közötti helyes kompromisszum útján.

**Megjegyzés:** A „6. érzék” funkció időtartama automatikusan kerül kiszámításra és a készülék használati módjától függően változhat.

## ÉLELMISZEREK LEFAGYASZTÁSA

### A lefagyasztandó friss élelmiszerek előkészítése

- A lefagyasztandó friss élelmiszereket jól csomagolja be: alufóliába, átlátszó műanyag fóliába, vízzáró műanyag csomagolóanyagba, fedővel ellátott polietilén tárolóedényekbe, illetve a lefagyasztandó élelmiszereknek megfelelő úgynevezett fagyasztoedényekbe.
- Fontos, hogy az élelmiszerek frissek, érettek és kiváló minőségűek legyenek.
- Az eredeti tápérték, állag, szín és íz megőrzése érdekében a friss zöldségek és gyümölcsök lefagyasztását lehetőség szerint közvetlenül a leszedés után végezze.
- A készülékbe való behelyezésük előtt a meleg ételeket mindig hagyja kihűlni.

### Friss élelmiszerek lefagyasztása

- A lefagyasztandó élelmiszereket úgy helyezze be, hogy közvetlenül érintkezzenek a készülék függőleges falaival:  
**A)** - lefagyasztandó élelmiszerek,  
**B)** - már lefagyasztott élelmiszerek.
- Kerülje azt, hogy a lefagyasztandó élelmiszerek közvetlenül érintkezzenek a már lefagyasztott élelmiszerekkel.
- Az optimális és gyorsabb lefagyasztás érdekében ossza fel az élelmiszereket kisebb csomagokra; ez az eljárás a lefagyasztott élelmiszerek felhasználásakor is kényelmes.
- Kisebb élelmiszermennyiségek behelyezésekor (az adattáblán feltüntetett maximális fagyasztási teljesítmény 1/4-éig) a készülék működését a „6. érzék” funkció automatikusan vezérli, vagyis az üzemeltető részéről semmilyen beavatkozásra nincs szükség.
- A készülék adattábláján feltüntetett maximális fagyasztási kapacitását igénybe vevő nagyobb élelmiszermennyiségek lefagyasztásakor az alábbiak szerint kell eljárni:

1. Amennyiben friss élelmiszereket kíván lefagyasztani, úgy legalább 24 órával korábban indítsa el a gyorsfagyasztás funkciót a (4) gomb kb. 3 másodpercig történő lenyomásával. Sorban kigyulladnak a zöld jelzőlámpák (3).
2. Helyezze be a lefagyasztandó élelmiszereket, és csukja be a készülék ajtaját 24 órára. Ennek elteltével a lefagyasztás megtörténnek tekinthető.

A gyorsfagyasztás funkció manuális kikapcsolása a (4) gomb megnyomásával lehetséges.

Ennek elmaradása esetén a készülék kb. 50 órával a bekapcsolást követően automatikusan lekapcsolja a funkciót.

## ÉLELMISZEREK TÁROLÁSA

### Tanulmányozza a készülékben elhelyezett táblázatot.

#### Lefagyasztott élelmiszerek osztályozása

Helyezze be és osztályozza a lefagyasztott élelmiszereket; a lefagyasztás időpontját ajánlatos a csomagoláson feltüntetni, hogy biztosítható legyen a 6. ábrán élelmiszertípusonként hónapokban jelzett szavatossági idő lejárata előtti elfogyasztás.

### Tanácsok gyorsfagyasztott élelmiszerek tárolásához

A gyorsfagyasztott élelmiszerek vásárlásánál a következőképpen járjon el:

- A csomagolásnak sértetlennek kell lennie, mert a sérült csomagolásban levő élelmiszer megromolhat. Ha a csomagolás meg van duzzadva, vagy rajta

nedvességfoltok láthatók, akkor tárolása nem megfelelő körülmények között történt és esetleg már megkezdődhetett a felengedése.

- A gyorsfagyasztott élelmiszereket mindig utoljára vásárolja meg, szállításukhoz pedig használjon hűtőtáskát.
- Mihelyt hazaért, a gyorsfagyasztott élelmiszereket rögtön tegye be a készülékbe.
- Kerülje, illetve csökkentse minimálisra a hőmérsékletváltozásokat. Mindig vegye figyelembe a csomagoláson jelzett szavatossági időt.
- A fagyasztott élelmiszerek tárolásánál mindig kövesse a csomagoláson feltüntetett utasításokat.

### Megjegyzés:

#### A felengedett vagy részlegesen felengedett

élelmiszereket azonnal el kell fogyasztani. Az ilyen élelmiszereket tilos újra lefagyasztani, kivéve azt az esetet, amikor azokat valamilyen sütést-főzést igénylő étel elkészítéséhez használja fel. Megfőzése után az élelmiszert újra le lehet fagyasztani.

#### Hosszabb áramkimaradás esetén:

- Ne nyissa ki a készülék ajtaját, kivéve azt az esetet, ha jégakkukat rak (ha vannak) a lefagyasztott élelmiszerek fölé a készülék belsejének jobb és bal oldalán.

**Ezzel a módszerrel lelassíthatja a hőmérséklet emelkedésének folyamatát.**

## TANÁCSOK ÉS ÖVINTÉZKEDÉSEK

- **A beüzemelés során győződjön meg arról, hogy a készülék miatt nem sérül-e a hálózati zsinór.**
- A készülékben semmilyen folyadékot ne tároljon üvegedényekben, mert azok szétrobbanhatnak.
- Az égési sérülések elkerülése érdekében a készülékből kivett jégkockákat, illetve jégdarabokat ne fogyassza azonnal.
- Mielőtt bármilyen karbantartási vagy tisztítási műveletbe fogna, húzza ki a villanódugót a hálózati aljzatból, vagy kapcsolja le az áramot.
- Tilos a készüléket napsütésnek közvetlenül kitétt helyen vagy valamilyen hőforrás közelében felállítani, mert ez az energiafogyasztás növekedését eredményezné.
- Tilos a készülékbe spray palackokat, illetve hajtógázt vagy gyúlékony anyagot tartalmazó edényeket behelyezni.
- A készülék és más háztartási gép közelében tilos benzint, gázt vagy egyéb tűzveszélyes folyadékokat tárolni és használni. A felszabaduló gázok ugyanis tüzet okozhatnak vagy robbanást idézhetnek elő.
- A készülék üzembe helyezését és szintezését megfelelő teherbírású vízszintes padlón, illetve a készülék méreteihez és alkalmazásához illő környezetben kell elvégezni.
- A készüléket száraz és jól szellőztött környezetben kell elhelyezni.
- A készülék a hátul elhelyezett gyári adattáblán látható klímaosztály szerint meghatározott hőmérsékleti tartományú környezetben való működésre van kialakítva (7. ábra). Előfordulhat, hogy a készülék nem működik megfelelően akkor, ha hosszabb időn át az előírt tartomány feletti vagy alatti hőmérsékleten üzemeltetik.
- Ajánlatos a készüléket akkor is bekapcsolva hagyni, ha rövid időszakokra kiürül.
- A készülék mozgatása során ügyelni kell a padló (pl. parketta) sérülésének elkerülésére. A mozgatás megkönnyítése érdekében ajánlatos a készüléket - lehetőség szerint - előzetesen kiüríteni.

**Megjegyzés:** A készülék mozgatását és üzembe helyezését két vagy több személynek kell végeznie.

- Tilos a gyártó által ajánlottaktól eltérő mechanikus vagy egyéb eszközöket alkalmazni a leolvasztási folyamat meggyorsításához.
- Tilos a készülék belsejében a gyártó által ajánlottól eltérő típusú elektromos berendezéseket használni.
- A készülékben használt izzó elektromos háztartási gépekhez készült, és nem alkalmazható élektartási környezetek megvilágításához (244/2009/EK rendelet).
- **Nem ajánlott a készülék használata 8 évesnél fiatalabb gyermekek számára, illetve csökkent fizikai, érzékelési vagy szellemi képességű, illetve kellő tapasztalatok és/vagy ismeretek nélküli személyek számára, hacsak a biztonságukért felelős személy nem biztosít számukra útmutatót vagy felügyeletet a készülék használata közben.**
- **A nagyobb bajok elkerülése érdekében ne engedje azt, hogy a készülékben gyermekek játsszanak vagy elbújjanak.**
- **A hálózati zsinór módosítását vagy cseréjét kizárólag szakember vagy a műszaki vevőszolgálat végezheti.**
- **Ne használjon hosszabbítókat és elosztókat.**
- **Az áramtalanítást vagy a villásdugónak a hálózati aljzatból való kihúzásával, vagy az aljzat és a készülék közé beépített kétpólusú hálózati megszakító segítségével kell elvégezni.**
- **Ellenőrizze, hogy az adattáblán jelzett feszültség egyezik-e az adott villamos hálózat feszültségével.**
- **Tilos meginni a jégakkukban (ha vannak) található (egyébként nem mérgező) folyadékot.**
- **Próbálja korlátozni a készülék ajtónyitásainak számát.**
- **Ez a készülék „skin condenser” technológiát tartalmaz: a kondenzációs egység a fagyasztótér falába van beépítve. Emiatt a készülék működése során a készülék oldalsó és elülső falai felmelegedhetnek. Ez a jelenség teljesen normálisnak számít, és – főleg kritikus környezeti viszonyok esetén – csökkenti az esetleges páralecsapódás mértékét (lásd a „Hibakeresési útmutató” című részt).**

## A KÉSZÜLÉK LEOLVASZTÁSA

A leolvasztás elvégzése akkor javasolt, ha a falakon képződött zúzmararéteg vastagsága már 5-6 mm.

- Áramtalanítsa a készüléket.
- A készülékben tárolt élelmiszereket vegye ki, és helyezze el azokat valamilyen száraz helyen vagy hűtőtáskában.
- Hagyja nyitva a készülék ajtaját.
- Húzza ki az elvezető cső belső záródugóját (ha van) (**8. ábra**).
- Húzza ki és a **8. ábra** szerinti módon helyezze el az elvezető cső külső záródugóját (ha van).
- A maradék víz felfogásához használja a készülék belsejében elhelyezett elválasztót (ha van) (D) a **8. ábra** szerint. Ha nincs elválasztó, akkor használjon egy az alacsony edényt.
- A leolvasztást gyorsíthatja, ha egy spatulával elősegíti a zúzmar leválását a készülék falairól.
- Távolítsa el a készülék alján összegyűlt zúzmarát.
- **A cella helyrehozhatatlan károsodásának elkerülése érdekében ne használjon hegyes vagy éles fémeszközöket a zúzmarra eltávolításához.**
- **Ne használjon dörzshatású anyagokat, és mesterséges módon ne melegítse a cellát.**

- **Gondosan törölje szárazra a készülék belsejét.**
- A leolvasztás befejeztével a záródugót tegye vissza a helyére.

## ÁPOLÁS ÉS KARBANTARTÁS

- Távolítsa el a felső peremeken képződött zúzmarát (lásd: Hibakeresési útmutató).
- A leolvasztás után a készülék belsejét langyos vízbe és/vagy semleges kémhatású tisztítószerbe mártott szivaccsal kell áttörölni.
- Tisztítsa meg az oldalsó szellőzőrácst (ha van).
- **Minden karbantartási vagy tisztítási művelet előtt húzza ki a hálózati csatlakozót a konnektorból. Ne használjon dörzshatású anyagokat vagy súrolószivacsot, se felteárolítókat (pl. acetont, trielint) a készülék tisztításához.**
- **A készülék optimális működése érdekében ajánlatos évente legalább egyszer elvégezni a szükséges tisztítási és ápolási műveleteket.**

## AZ AJTÓNYITÁST JELZŐ LÁMPA (HA VAN) CSERÉJE

- Áramtalanítsa a készüléket.
- Az ábrán jelzett sorrendet követve vegye le az opálburkolatot.
- Csavarja ki az izzót, és tegyen be helyette egy ugyanolyan feszültségértékű és teljesítményű újat.
- Helyezze vissza az opálburkolatot és csatlakoztassa ismét a készüléket az elektromos hálózathoz.

## HIBAKERESÉSI ÚTMUTATÓ

### 1. A piros jelzőlámpa villog.

- Nem volt-e áramkimaradás?
- Nem indította el a leolvasztást?
- Nemrégiben helyezett be lefagyasztandó élelmiszert?
- Jól be van-e zárva a készülék ajtaja?
- A készülék nincs-e valamilyen hőforrás közelében?
- Meg van-e tisztítva a szellőzőrács és a kondenzátor?

### 2. Az összes jelzőlámpa egyidejűleg villog.

- Hívja a vevőszolgálatot.

### 3. A készülék túl zajosan működik.

- A készülék üzembe helyezése teljesen vízszintes síkban történt-e?
- Nem érintkeznek-e a készülék olyan bútordarabokkal, amelyek rázkódást okozhatnak?
- Nem maradt-e rajta a csomagolóanyag a készülék lábazatán?

**Megjegyzés:** Teljesen normális jelenségnek számít az, ha a hűtőgáz keringése - akár a kompresszor leállítását követően is - enyhe zajjal jár.

### 4. A jelzőlámpák sötétek és a készülék nem működik.

- Nincs-e áramkimaradás?
- A hálózati csatlakozó jól be van-e dugva a konnektorba?
- Nem sérült-e meg a hálózati zsinór?

### 5. A jelzőlámpák sötétek és a készülék működik.

- Hívja a vevőszolgálatot.

### 6. A kompresszor folyamatosan jár.

- Nem tett-e meleg ételt a készülék belsejébe?
- Nem maradt-e hosszabb időn keresztül nyitva a készülék ajtaja?
- Nincs-e a készülék valamilyen nagyon meleg helyiség vagy hőforrás közelében?
- Nem került-e bekapcsolásra a gyorsfagyasztás funkció? (a zöld jelzőlámpák felváltva villognak)

### 7. A felső peremeken túl sok zúzmar képződik.

- Helyükön vannak-e a leolvasztási vizet elvezető cső

záródugói?

- Jól be van-e zárva a készülék ajtaja?
- Nem sérült-e meg vagy deformálódott el a készülék ajtajának tömítése? (Lásd az „Üzembe helyezés” című részt)
- Eltávolításra került-e a 4 távtartó? (Lásd az „Üzembe helyezés” című részt)

#### 8. Pára képződik a készülék külső falain.

- A páráképződés normális jelenségnek számít bizonyos klimatikus viszonyok között (85% feletti páratartalom) vagy akkor, ha a készülék nedves vagy rosszul szellőzött helyiségben működik. Mindenesetre ez semmiképpen sem rontja a készülék teljesítményét.

#### 9. A belső falakon képződő zúzmararéteg nem egyenletes vastagságú.

- Ez a jelenség normálisnak számít.

## KÖRNYEZETVÉDELMI TANÁCSOK

### 1. Csomagolóanyag


A csomagolóanyag 100%-ban újrahasznosítható, és az újrahasznosíthatóság jelével van ellátva. A csomagolóanyag elhelyezésénél a helyi előírásokkal összhangban kell eljárni. A csomagolóanyagot (műanyag fólia, polisztirol elemek, stb.) gyermekektől távol kell tartani, mert veszélyforrást jelenthetnek.

### 2. Kiselejtezés/hulladéklerakás

A termék újrahasznosítható anyagok felhasználásával készült.

Ez a készülék az elektromos és elektronikus berendezések hulladékaikról szóló 2002/96/EK európai irányelv (WEEE) szerinti jelzéssel van ellátva. Ha Ön ügyel arra, hogy a kiselejtezett készülék megfelelő módon kerüljön elhelyezésre, akkor azzal hozzájárul a környezeti és egészségügyi ártalmak elkerüléséhez.



A terméken vagy annak iratain feltüntetett  jelzés arra utal, hogy ez a termék nem kezelhető háztartási hulladékként, hanem a terméket a villamos és elektronikus berendezések újrahasznosítását végző telephelyek valamelyikén kell leadni.

Kiselejtezőskor a hálózati zsinór elvágásával tegye a készüléket használhatatlanná, valamint szerelje le az ajtókat és a polcokat is, hogy a gyermekek ne mehessenek be könnyen a készülék belsejébe.

A készülék kiselejtezőskor a hulladékok elhelyezésére vonatkozó helyi előírások szerint kell eljárni, és a készüléket a kijelölt begyűjtőhelyek valamelyikén kell leadni ügyelve arra, hogy a készülék még pár napig se maradjon őrizetlenül, mert a gyerekekre nézve veszélyforrást jelent. A termék kezelésével, visszanyerésével vagy újrahasznosításával kapcsolatban a helyileg illetékes hivatal, a háztartási hulladékgyűjtő szolgálat, vagy a terméket értékesítő bolt tud bővebb tájékoztatást adni.

### Tájékoztató:

Ez a készülék nem tartalmaz CFC-t. A hűtőhálózat R134a-t (HFC-t), vagy R600a-t (HC-t) tartalmaz, lásd a készülék belsejében található adattáblán.

Az izobutánt (R600a) alkalmazó készülékekről azt kell tudni, hogy az izobután olyan természetes gáz, amely nem károsítja a környezetet, viszont gyúlékony. Éppen ezért feltétlenül szükséges ellenőrizni, hogy a hűtőhálózat csőrendszere nincs-e károsodva.

A termék a Kyotói Egyezményben szereplő flór tartalmú

üvegáthatású gázt tartalmazhat; a hűtőgáz hermetikusan zárt rendszerben található.

Hűtőgáz: az R134a teljes fűtési teljesítménye 1300 (GWP).

## Megfelelőségi nyilatkozat

- A készüléket élelmiszerek tárolására tervezték és megfelel az EK 1935/2004 sz. előírásának.
- A készülék terve, konstrukciója és forgalmazása megfelel:
  - a 2006/95/EK számú (73/23/EGK számú irányelv és annak módosításai helyébe lépő) „Kisfeszültség” irányelv biztonsági követelményei;
  - a 2004/108/EK számú „EMC” irányelv védelmi követelményeinek.

A készülék elektromos szempontból csak akkor biztonságos, ha csatlakoztatása előírászerűen földelt hálózathoz történik.

## MŰSZAKI VEVŐSZOLGÁLAT

### Mielőtt a műszaki vevőszolgálatot hívna:

1. Ellenőrizze, hogy egyedül nem tudja-e elhárítani a hibát.
2. Indítsa el újra a készüléket, és ellenőrizze, hogy fennáll-e még a hiba. Ha igen, akkor ismét húzza ki a konnektorból a hálózati csatlakozót, és a műveletet ismétlje meg egy óra múlva.
3. Ha a probléma továbbra is fennáll, hívja a műszaki vevőszolgálatot.

### Közölje:

- a hiba jellegét,
- a készülék típusát,
- a szervizszámot (a készülék hátoldalára erősített táblán olvasható SERVICE szó után álló számot),
- az Ön pontos címét,
- az Ön telefonszámát körzetszámmal együtt.

**SERVICE** 0000 000 00000



# NÁVOD NA POUŽITIE

## SCHEMA SPOTREBIČA (Obr. 1)

- Rukoväť.
- Bezpečnostná zámka (ak je k dispozícii).
- Tesnenie.
- Prepážka (ak je k dispozícii).
- Uzáver odtokového kanálíka vody z rozmrazovania.
- Ovládaci panel.
- Bočná vetracia mriežka motora.

## SCHEMA OVLÁDACIEHO PANELA (Obr. 2)

- Červená kontrolka:** keď bliká, indikuje podmienky alarmu (pozri odsek „PRÍRUČKA NA ODSTRANOVANÍ PROBLEMOV“).
- Modrá kontrolka:** Funkcia „6th Sense“ sa aktivuje automaticky a používateľ ju nemusí zvoliť, preto **modrá LED (2) „Sense“ zostáva stále rozsvietená**. Ďalšie technické údaje nájdete v odseku „Funkcia 6th Sense“.
- Zelené kontrolky:** indikujú, že spotrebič funguje a že je nastavená teplota.
- Tlačidlo na nastavenie teploty:** na úpravu nastavenej teploty a zapnutie/vypnutie funkcie rýchleho zmrazovania.

## PRED UVEDENÍM SPOTREBIČA DO ČINNOSTI

Spotrebič, ktorý ste si kúpili, bol vyvinutý na používanie v domácnosti a:

- v kuchynkách na pracoviskách, v kuchynkách obchodov a/alebo kancelárií
- na farmách
- v hoteloch, motelloch, apartmánoch, v zariadeniach bed & breakfast na služby jednotlivých zákazníkov.

Výrobok sa smie používať výhradne na skladovanie mrazených potravín, zmrazovanie čerstvých potravín a na prípravu ľadu.

**Uzemnenie spotrebiča je predpísaná normami. Výrobca odmieta akúkoľvek zodpovednosť za poranenie osôb alebo zvierat a za poškodenie majetku, ktoré vyplývajú z nedodržania uvedených noriem.**

- Po vybalení spotrebiča sa presvedčte, či nie je poškodený, či sa dvere dobre zatvárajú a či nie je poškodené ich tesnenie. Akékoľvek poškodenie oznámte Vášmu predajcovi do 24 hodín od dodania spotrebiča.
- Pred pripojením k elektrickej sieti vám odporúčame vyčakať aspoň dve hodiny, aby bol chladiaci okruh funkčný.
- Elektrické zapojenie smie urobiť iba kvalifikovaný technik v súlade s pokynmi výrobcu a za dodržania platných vnútroštátnych predpisov a noriem STN.
- Pred uvedením spotrebiča do prevádzky vyčistite jeho vnútro.
  - Pred zapojením spotrebiča k elektrickej sieti skontrolujte, či napätie zodpovedá napätiu uvedenému na výrobnom štítku, ktorý sa nachádza na zadnej stene spotrebiča.
  - Elektrické zapojenie musí zodpovedať požiadavkám platných noriem STN.**

## INŠTALÁCIA

- Spotrebič vybalte.**
- Vyberte 4 vymedzovacie vložky, ktoré sú medzi dverami a spotrebičom. (Obr. 3)**

- Skontrolujte, či je uzáver odtokového kanálíka vody z rozmrazovania (ak je k dispozícii) umiestnený správne (E).
- Aby ste dosiahli maximálny výkon a predišli poškodeniu pri otvorení dverí spotrebiča, nechajte voľný priestor aspoň 7 cm od zadnej steny a 7 cm na oboch bokoch. **(Obr. 4)**
- Namontujte prislúšenstvo (ak je k dispozícii).

## ZAPNUTIE SPOTREBIČA

- Zapojte spotrebič do elektrickej siete.
- Rozsvieti sa zelená kontrolka („Normal“).
- Rozsvieti sa tmavomodrá kontrolka („Sense“).
- Červená kontrolka (1) začne blikáť, pretože teplota vnútri spotrebiča ešte nie je dostatočne nízka, aby sa dali vložiť potraviny. Táto kontrolka zvyčajne zhasne do šiestich hodín od zapnutia.
- Potraviny vložte do vnútra až po zhasnutí červenej kontrolky

**Poznámka:** Keďže tesnenie je hermetické, nie je možno otvoriť dvere spotrebiča ihneď po ich zatvorení. Pred opätovným otvorením dverí spotrebiča je nevyhnutné počkať niekoľko minút.

## NASTAVENIE TEPLoty

Navoľte požadovanú teplotu tlačidlom (4).

Pri nastavovaní i teploty spotrebiča postupujte nasledovne:

- Stlačte niekoľkokrát tlačidlo (4). Po každom stlačení nastavená teplota sa aktualizuje v cyklickom poradí nasledovne „Normal“, „Eco“ a „Max“.
  - Voľba „Max“ slúži pre nastavenie studenejšej skladovacej teploty.
  - V prípade čiastočného zaplnenia, pre optimalizáciu energetickej spotreby, sa doporučuje voľba „Eko“.
- Zelené kontrolky (3) ukazujú zvolené nastavenie podľa nasledujúceho diagramu:



**Eco:** najstudenšia teplota (svieti ľavá kontrolka).

**Normal:** stredná teplota (svieti pravá kontrolka).

**Max.:** extra nízka teplota (svietia obe kontrolky).

**Shopping:** Rýchle mrazenie (svietia obe kontrolky).

Pozri odsek „Zmrazovanie čerstvých potravín“.

**Poznámka:** V prípade výpadku elektrického prúdu, zostane anj napriek tomu napriek tomu uložené v pamäti. Potrebný čas až kým sa teplota vo vnútri mrazničky dostane na nastavenú hodnotu môže byť rôzny, nakoľko závisí od teploty okolia a od voľby nastavenia.

## FUNKCIA '6TH SENSE'

Funkcia „6th Sense“ je vždy aktívna, aby kontrolovala vnútornú teplotu spotrebiča, a zaručuje tak optimálne podmienky.

Automaticky zasiahne v nasledujúcich prípadoch:

- otvorenie dverí**  
Funkcia sa spustí do činnosti nakoľko pri každom otvorení dverí sa mení vnútorná teplota v spotrebiči a ostane v činnosti po dobu potrebnú k automatickému

obnoveniu optimálnych skladovacích podmienok.

- **vloženie pokrmov určených na zmrazenie**  
Funkcia sa spustí do činnosti, vždy keď sa vložia objemové veľké množstvá potravín a ostane v činnosti po potrebnú dobu až kým sa nevytvoria lepšie podmienky pre optimálne zmrazenie vložených potravín, čím sa zaručí správny kompromis medzi kvalitou zmrazenia a energetickou spotrebou.

**Poznámka:** Doba trvania činnosti funkcie „6th Sense“ sa vypočítava automaticky a môže sa meniť v závislosti od spôsobu používania spotrebiča.

## ZMRAZOVANIE POTRAVÍN

### Príprava čerstvých potravín na zmrazenie

- Čerstvé potraviny na zmrazenie pevne zabaľte do: hliníkovej fólie, plastovej fólie, vzducho- a vodotesných plastových vrieciek, uzavretých polyetylénových nádob a osobitných zmrazovacích nádob vhodných pre potraviny, ktoré sa majú zmrazovať.
- Potraviny musia byť čerstvé, zrelé a najlepšej kvality.
- Ovocie a zeleninu musíte zmrazovať čo najskôr po zbere, aby si uchovali neporušené výživové látky, konzistenciu, farbu a vlastnú chuť.
- Teplé potraviny nechajte vychladnúť, až potom ich vložte do spotrebiča.

### Zmrazenie čerstvých potravín

- Potraviny, ktoré sa majú zmrazovať uložte tak, aby sa priamo dotýkali vertikálnych stien spotrebiča:  
**A)** - potraviny, ktoré sa majú zmrazovať,  
**B)** - už zmrazené potraviny.
- Nedovoľte, aby sa potraviny, ktoré sa majú zmrazovať, dotýkali už zmrazených potravín.
- Aby ste dosiahli čo najlepšie a najrýchlejšie zmrazenie, rozdeľte potraviny na malé porcie; tento postup bude užitočný aj pri použití mrazených potravín.
- V prípade ak sa vloží minimálne objemové množstvo potravín (iba 1/4 z maximálnej zmrazovacej kapacity uvedenej na typovom štítku), vtedy prevádzka činnosť spotrebiča bude automaticky ovládaná funkciou „6th Sense“ nie je potrebný žiadny zásah zo strany užívateľa.
- Pre zmrazenie objemovo väčších množstiev potravín a maximálne využitie zmrazovacej kapacity spotrebiča uvedenej na typovom štítku spotrebiča je nutné postupovať nasledovne:
  1. Minimálne 24 hodín pred zmrazením čerstvých potravín je nutné spustiť funkciu rýchle zmrazenie stlačením tlačidla (4) na dobu asi 3 sekúnd. Zelené kontrolky (3) blikajú sekvencne za sebou.
  2. Vložte potraviny do mrazničky a jej dvere sa potom nesmú otvoriť po dobu 24 hodín. Po uplynutí tejto doby môžeme pokrmy považovať za zmrazené.

Funkciu rýchle zmrazenie je možné vypnúť aj ručne stlačením tlačidla (4).

V prípade ak spotrebič sa nevypne podľa hore uvedeného postupu, spotrebič vypne automaticky túto funkciu a to asi po uplynutí 50 hodín od jej spustenia.

## UCHOVÁVANIE POTRAVÍN

### Pozrite tabuľku na spotrebiči.

### Triedenie mrazených potravín

Zmrazené potraviny uložte a roztriedte; odporúča sa označiť balíčky potravín dátumom, aby sa zaistila ich spotreba pred uplynutím ich doby expirácie podľa **obr. 6**, kde je uvedená doba každého druhu potravín.

### Rady pri uchovávaní mrazených potravín

- Pri nákupe mrazených potravín sa uistite, že:
  - Balenie nie je poškodené, pretože potraviny v

poškodených obaloch sú pravdepodobne pokazené. Ak je balíček vydutý alebo sú na ňom vlhké škvrny, je to príznakom nevhodného uchovávaní a možného čistočného rozmrazenia potravín.

- Pri nákupe si nechávajte nákup mrazených potravín na koniec a dopravujte ich vo vreckách s tepelnou izoláciou.
- Po príchode domov vložte mrazené výrobky do spotrebiča.
- Potraviny nevystavujte zmenám teploty. Dodržiavajte dátum spotreby uvedený na obale.
- Vždy sa riadte pokynmi pre skladovanie uvedenými na obale.

### Poznámka:

**Rozmrazené alebo čiastočne rozmrazené potraviny skonzumujte čo najskôr. Potraviny nikdy znovu nezmrázajte, s výnimkou prípadov, keď ste ich použili pri príprave hotového jedla. Rozmrazené potraviny môžete po ich tepelnej úprave znovu zmraziť. V prípade dlhodobého prerušenia dodávky elektrickej energie:**

- Dvere spotrebiča neatvárajte, iba ak chcete na ľavej a pravej strane spotrebiča uložiť na mrazené potraviny zmrazovacie balíčky (ak sú k dispozícii). **Spomalíte tak zvyšovanie teploty.**

## RADY A BEZPEČNOSTNÉ POKYNY

- **Po inštalácii sa presvedčte, či spotrebič nestojí na privodnom elektrickom káble a či ho nemôže poškodiť.**
  - V mraziacom priestore neskladujte kvapaliny v sklenených nádobách, pretože by mohli prasknúť.
  - Nejedzte ľadové kocky ani nanuky ihneď potom, ako ich vyberiete zo spotrebiča, pretože by mohli spôsobiť „studené“ popáleniny.
  - Pred údržbou alebo čistením spotrebičov odpojte od elektrickej siete vypnutím alebo vytiahnutím privodného kábla.
  - Neinštalujte spotrebič na miestach, kde bude priamo vystavený slnečnému lúčom, v blízkosti tepelných zdrojov, pretože to znamená zvýšenie spotreby energie.
  - Do spotrebiča nekladajte spreje ani nádoby obsahujúce palivá alebo iné horľavé látky.
  - V blízkosti tohto alebo iného spotrebiča neskladujte a nepoužívajte benzín alebo iné horľavé prchavé látky a kvapaliny. Uvoľňované výpary môžu spôsobiť požiar alebo výbuch.
  - Spotrebič vyrovnajte do vodorovnej polohy na podlahe, ktorá udrží jeho hmotnosť a na mieste, ktoré vyhovuje rozmermi a je vhodné na určené použitie.
  - Spotrebič umiestnite v suchom a dobre vetranom prostredí. Spotrebič je určený na činnosť v priestoroch s teplotou určenou podľa klimatických tried uvedených na výrobnom štítku, ktorý je na zadnej stene spotrebiča (Obr. 7). Ak spotrebič necháte dlho pri teplote vyššej alebo nižšej ako je teplota uvedená v určenom intervale, jeho činnosť by tým mohla byť narušená.
  - Odporúčame vám nechať spotrebič zapojený do elektrickej siete, aj keď ostane krátku dobu prázdny.
  - Pri premiestňovaní spotrebiča dávajte pozor, aby ste nepoškodili podlahu (napr. parkety). Na ulhčenie práce pri premiestňovaní spotrebiča sa odporúča podľa možnosti ho najprv vyprázdniť.

**Poznámka:** Pri premiestňovaní a inštalácii spotrebiča musia spolupracovať aspoň dve osoby.

- Na urýchlenie rozmrazovania nepoužívajte mechanické nástroje alebo iné prostriedky, ak ich neodporučil a nedodáva ich výrobca.
- Vnútri spotrebiča nepoužívajte elektrické spotrebiče, ak

nie sú odporúčané výrobcom.

- Žiarovka v spotrebiči e určená iba na použitie v elektrických spotrebičoch a nie je vhodná na osvetlenie pristorov domácnosti (Nariadenie (ES) 244/2009).
- **Tento spotrebič nesmú používať deti vo veku do 8 rokov, osoby s obmedzenými fyzickými, zmyslovými alebo rozumovými schopnosťami, ani osoby, ktoré spotrebič nevedia používať alebo nemajú skúsenosti s jeho používaním, ak ich o tom nepočula osoba zodpovedná za ich bezpečnosť.**
- **Aby ste predišli nebezpečenstvu zatvorenia sa a uduseniu detí, nedovoľte im hrať sa alebo schovávať sa vo vnútri spotrebiča.**
- Úpravu alebo výmenu prívodného elektrického kábla smie vykonať výhradne vyškolený pracovník alebo pracovník servisného strediska.
- **Nepoužívajte predlžovacie káble ani rozdvojky.**
- **Zabezpečte možnosť odpojenia spotrebiča zo siete vyťahnutím zástrčky zo zásuvky, alebo pomocou dvojpolového vypínača zapojeného pred zásuvkou.**
- Skontrolujte, či napätie na výrobnom štítiku zodpovedá napätiu elektrickej siete vo Vašej domácnosti.
- **Nepožívajte tekutinu (nie je jedovatá), ktorá je v zmrazovacích balíčkoch (ak sú k dispozícii).**
- **Obmedzujte otváranie dverí spotrebiča.**
- **Tento spotrebič je vybavený technológiou „skin condenser“: kondenzačná jednotka je integrovaná v stenách mrazničky. Preto môžu byť počas prevádzky spotrebiča jeho bočné a predná stena teplé na dotyk. Tento jav je normálny a redukuje sa aj možnosť kondenzácie pár pri kritických podmienkach v prostredí (pozri odsek „Príručka na odstraňovanie problémov“).**

## ROZMRAZOVANIE SPOTREBIČA

Odporúčame vám odmraziť spotrebič, keď hrúbka námrazy na stenách dosiahla 5-6 mm.

- Odpojte spotrebič z elektrickej siete.
- Potravinu vyberte zo spotrebiča, zabaľte ich do niekoľkých vrstiev novín a uložte ich na veľmi studenom mieste alebo do tašky s tepelnou izoláciou.
- Nechajte otvorené dvere spotrebiča.
- Vyberte uzáver z vnútra odtokového kanálíka (ak je k dispozícii) (**Obr. 8**).
- Vyberte vonkajší uzáver z odtokového kanálíka (ak je k dispozícii) a umiestnite ho ako je znázornené na **obr. 8**.
- Ako nádobu na zachytenie zvyšnej vody použite prepážku (ak je k dispozícii) nachádzajúcu sa vnútri spotrebiča (D) ako na **obr. 8**. Ak prepážka na spotrebiči nie je, použite nízku misu.
- Rozmrazovanie môžete urýchliť použitím škrabky, ktorou môžete oškrabať námrazu zo stien spotrebiča.
- Odstráňte námrazu z dna spotrebiča.
- **Aby ste predišli nenapraviteľnému poškodeniu vnútra, na odstraňovanie námrazy nepoužívajte kovové zahrotené alebo ostré predmety.**
- **Nepoužívajte abrazívne prostriedky a vnútro neohrievajte umelo.**
- **Vnútro spotrebiča starostlivo osušte.**
- Po ukončení rozmrazovania vráťte uzáver na miesto.

## STAROSTLIVOSŤ A ÚDRŽBA

- Odstráňte námrazu vytvorenú na horných okrajoch spotrebiča (pozri Príručku na odstraňovanie problémov).
- Po rozmrazení vyčistíte vnútro špongiou navlhčenou

vlažnou vodou a/alebo neutrálnym umývacím prostriedkom.

- Vyčistite bočnú vetraciu mriežku (ak je k dispozícii).
- Pred vykonávaním údržby vyťahnite zástrčku zo zásuvky elektrickej siete. Na čistenie nepoužívajte abrazívne pasty a produkty, škrabky ani odstraňovače škvrn (napr. aceton, trichlóretylén).**
- Aby bola zaručená optimálna činnosť spotrebiča, odporúčame vám vykonávať čistenie a údržbu aspoň raz za rok.**

## VÝMENA ŽIAROVKY OSVETLENIA NA DVERÁCH (AK JE K DISPOZÍCII)

- Odpojte spotrebič od elektrickej siete.
- Vyberte kryt podľa postupu na obrázku.
- Odskrutkujte žiarovku a vymeňte ju za novú, s rovnakými charakteristikami.
- Namontujte späť kryt a spotrebič zapojte späť do elektrickej siete.

## PRÍRUČKA NA ODSTRÁŇOVANIE PROBLÉMOV

### 1. Červená kontrolka bliká.

- Nebola prerušená dodávka elektrického prúdu?
- Začali ste mrazničku rozmrazovať?
- Boli vložené nedávno do spotrebiča pokrmu na zmrazenie?
- Dvere spotrebiča sú dobre zatvorené?
- Spotrebič je umiestnený blízko tepelného zdroja?
- Vetracia mriežka a kondenzátor sú čisté?

### 2. Všetky svetelné kontrolky blikajú.

- Zavolajte Popredajný servis.

### 3. Spotrebič je mimoriadne hlučný.

- Spotrebič je v dokonale vodorovnej polohe?
- Nedotýka sa iných kusov nábytku alebo predmetov, ktoré by mohli spôsobovať vibrácie?
- Odstránili ste obal zo základne spotrebiča?

**Poznámka:** Mierny hluk spôsobený cirkuláciou chladiaceho plynu, aj po zastavení kompresora, sa považuje za úplne normálny.

### 4. Svetelné kontrolky nesvietia a spotrebič nefunguje.

- Bola prerušená dodávka elektriny?
- Je zástrčka riadne zasunutá v sieťovej zásuvke?
- Nie je porušený prívodný elektrický kábel?

### 5. Svetelné kontrolky nesvietia a spotrebič funguje.

- Zavolajte Popredajný servis.

### 6. Kompresor je zapnutý bez prerušenia.

- Do spotrebiča boli vložené teplé potraviny?
- Dvere spotrebiča ostali otvorené po dlhú dobu?
- Spotrebič je umiestnený vo veľmi teplej miestnosti alebo blízko tepelného zdroja?
- Bola spustená funkcia rýchleho zmrazenia? (zelené kontrolky striedavo blikajú)

### 7. Nadmerná tvorba námrazy na horných okrajoch.

- Umiestnili ste správne viečka kanálíka na vodu z rozmrazovania?
- Dvere spotrebiča sú dobre zatvorené?
- Tesnenie dverí spotrebiča je poškodené alebo zdeformované? (Pozri kapitolu „Inštalácia“)
- Odstránili ste 4 vymedzovacie vložky? (Pozri kapitolu „Inštalácia“)

### 8. Tvorba kondenzátu na vonkajších stenách spotrebiča.

- Je normálne, že sa tvorí kondenzát za určitých klimatických podmienok (vlhkosť vzduchu nad 85 %) alebo ak je spotrebič umiestnený vo vlhkých a slabo

vetraných miestnostiach. Toto však v žiadnom prípade nezhoršuje výkonnosť spotrebiča.

## 9. Vrstva námary na vnútorných stenách spotrebiča nie je rovnomerná.

- Tento jav sa považuje za normálny.

## OCHRANA ŽIVOTNÉHO PROSTREDIA


### 1. Obal

Materiál obalu je 100 % necyclekoveľný a označený symbolom recyklácie. Pri jeho likvidácii dodržiavajte platné predpisy. Obalový materiál (plastové vrecia, polystyrénové kúsky a pod...) musí byť uložený mimo dosahu detí, pretože môže byť pre ne nebezpečný.

### 2. Likvidácia

Výrobok je vyrobený z recyklovateľných materiálov. Tento spotrebič je označený v súlade s Európskou smernicou 2002/96/EC, o likvidácii elektrických a elektronických zariadení Zabezpečením, že tento výrobok bude likvidovaný správnym spôsobom, pomôžete predchádzať potenciálnym negatívnym dopadom na životné prostredie a ľudské zdravie.



Symbol  na výrobku alebo na sprievodných dokumentoch znamená, že s týmto výrobkom sa nesmie zaobchádzať ako s domovým odpadom. Naopak, treba ho odovzdať do zberného strediska na recykláciu elektrických alebo elektronických zariadení.

V prípade jeho likvidácie odrežte prívodný elektrický kábel, aby nebolo možné spotrebič znovu použiť. Odstráňte dvere a vyberte police, aby sa deti nemohli dostať ľahko do vnútra spotrebiča.

Pri likvidácii dodržiavajte miestne predpisy pre likvidáciu odpadu a spotrebič odovzdajte do zberného strediska. Nenechávajte ho bez dozoru ani na málo dní, pretože predstavuje nebezpečenstvo pre deti. Podrobnejšie informácie o zaobchádzaní, regenerácii a recyklácii tohto výrobku si vyžiadať na Vašom miestnom úrade, v zberných surovinách alebo v obchode kde ste si výrobok kúpili.

### Informácia:

Tento výrobok neobsahuje CFC. Chladiaci okruh obsahuje R134a (HFC) ani R600a (HC) (pozri typový štítok umiestnený vo vnútri spotrebiča).

Spotrebiče s izobutánom (R600a): izobután je prírodný plyn, bez škodlivých vplyvov na životné prostredie a je však horľavý. Dbajte aby sa nepoškodili trubky chladiaceho okruhu.

Tento spotrebič môže obsahovať plyny s obsahom fluóru spôsobujúce skleníkový efekt, na ktoré sa vzťahuje Dohoda podpísaná v Kyoto; chladiaci plyn je v hermeticky uzavretom systéme.

Chladiaci plyn: R134a má schopnosť ovplyvniť globálne ohrievanie atmosféry (GWP) 1300.

## Prehlásenie o zhode

- Tento spotrebič je určený na skladovanie potravinárskych výrobkov a je vyrobený v súlade s požiadavkami nariadení nariadením (CE) číslo. 1935/2004.
- Tento spotrebič bol navrhnutý, vyrobený a uvedený na trh v súlade s:
  - bezpečnostnými predpismi „Smernice o nízkom napätí“ 2006/95/ES (ktorá nahrádza smernicu 73/23/EHS v znení nasledujúcich úprav);
  - ochrannými požiadavkami smernice „EMC“ 2004/108/CE.

Elektrická bezpečnosť spotrebiča je zaručená výhradne iba v prípade správneho zapojenia do elektrickej siete s uzemnením podľa normy.

## SERVIS

### Skôr ako zavoláte servis:

1. Presvedčte sa, či problém nedokážete vyriešiť sami.
2. Znovu zapnite domáci spotrebič a presvedčte sa, či problém naďalej pretrváva. Ak nie, odpojte spotrebič od napájacieho napätia a pred opätovným zapnutím počkajte približne hodinu.
3. Ak problém naďalej pretrváva, zavolajte popredajný servis.

### Uveďte tieto informácie:

- charakter poruchy,
- model,
- servisné číslo (číslo uvedené po slove SERVICE na typovom štítiku na zadnej stene spotrebiča)
- vašu úplnú adresu,
- vaše telefónne číslo a smerový kód.

**SERVICE** 0000 000 00000

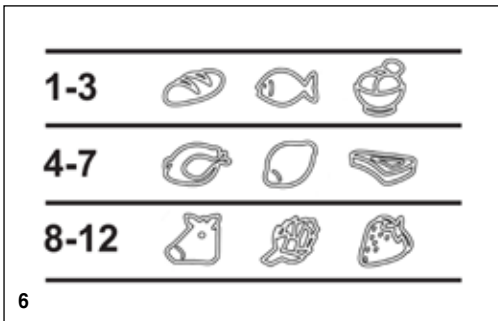
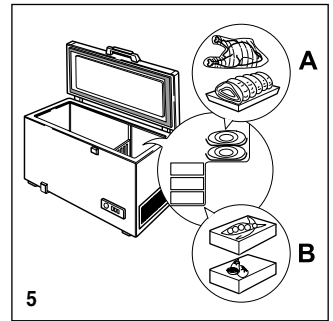
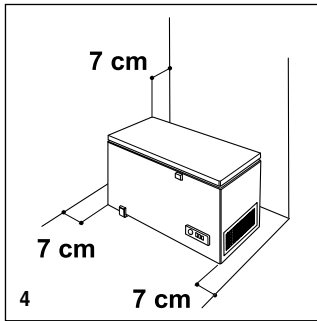
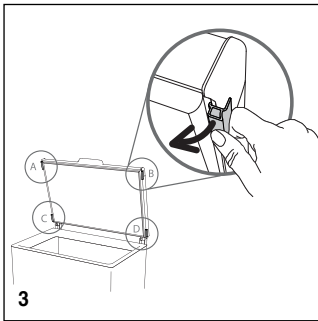
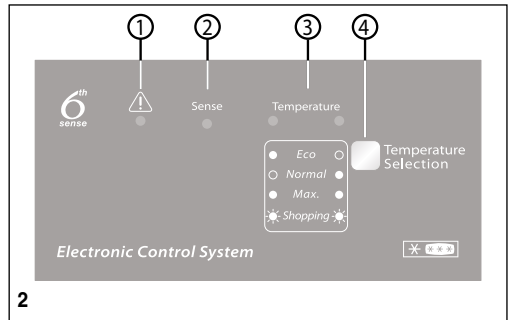
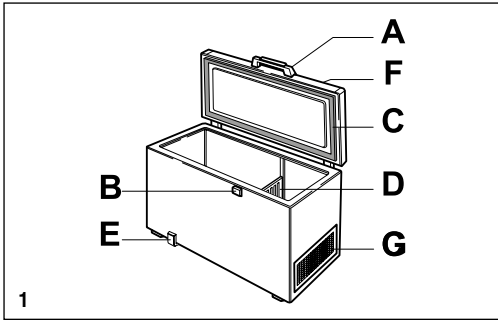












Typ <b>XXX</b> Model <b>XXXXXXX</b>		<b>CLASS</b> SN <b>KLASSE</b> T <b>KLASSE</b> CLASS <b>CLASS</b>	<b>SERVICE</b>
CLASSE/KLASSE CLASSE/CLASS	°C	°F	
SN	10 - 32	50 - 90	
N	16 - 32	61 - 90	
ST	16 - 38	61 - 100	
T	16 - 43	61 - 110	

