

Příručka zdraví a bezpečnost, a Průvodce instalací
Guía de salud y seguridad y de instalación
Tervishoiu ja ohutuse ning paigaldamise juhend
Egészségvédelmi, biztonsági és üzembe helyezési útmutató
Sveikatos ir saugos bei įrengimo vadovas
Veselības un drošības un Montāžas instrukcija
Instrukcja bezpieczeństwa i instalacji
Guia de saúde e segurança e instalação
Ghid privind sănătatea, siguranța și instalarea
Priručka o zaštiti zdravlja i sigurnosti a Inštalacijska priručka

CS ČESKY	
<i>Příručka zdraví a bezpečnost</i>	3
<i>Příručka k montáži</i>	33
ES ESPAÑOL	
<i>Guía de Salud y Seguridad e Instalación</i>	6
<i>Guía de instalación</i>	33
ET EESTI	
<i>Tervishoiu- ja ohutusjuhend</i>	9
<i>Paigaldusjuhend</i>	33
HU MAGYAR	
<i>Egészségvédelmi és biztonsági útmutató</i>	12
<i>Üzembe helyezési útmutató</i>	33
LT LIETUVIŲ	
<i>Sveikatos ir saugos vadovas</i>	15
<i>Sumontavimo instrukcijos</i>	33
LV LATVISKI	
<i>Veselības un drošības instrukcija</i>	18
<i>Uzstādīšanas pamācība</i>	33
PL POLSKI	
<i>Zasady bezpieczeństwa i ochrony zdrowia</i>	21
<i>Instrukcje instalacji urządzenia</i>	33
PT PORTUGUÊS	
<i>Guia de Saúde e Segurança</i>	24
<i>Guia de Instalação</i>	33
RO ROMÂNĂ	
<i>Ghid privind sănătatea și siguranța</i>	27
<i>Ghid de instalare</i>	33
SK SLOVENČINA	
<i>Príručka na ochranu zdravia a bezpečnosti</i>	30
<i>Inštaláčna príručka</i>	33

BEZPEČNOSTNÍ POKYNY

JE DŮLEŽITÉ JE ČÍST A POROZUMĚT JIM

Před použitím spotřebiče si pečlivě přečtěte tento návod k použití.

Mějte tyto pokyny po ruce pro další použití.

V tomto návodu a na samotném spotřebiči jsou uvedena důležitá bezpečnostní upozornění, která si musíte přečíst a za všech okolností dodržovat.

Výrobce nepřijímá žádnou odpovědnost za problémy vyplývající z nedodržování těchto pokynů, z nevhodného použití spotřebiče či nesprávného nastavení ovládacích prvků.

BEZPEČNOSTNÍ UPOZORNĚNÍ

Pokud se v blízkosti spotřebiče budou pohybovat velmi malé (0–3 roky) nebo malé (3–8 let) děti, musí být neustále pod dohledem. Děti starší 8 let a osoby s fyzickým, smyslovým či duševním postižením nebo bez patřičných zkušeností a znalostí mohou tento spotřebič používat pouze pod dohledem nebo tehdy, pokud obdržely informace o bezpečném použití spotřebiče a pokud rozumějí rizikům, která s používáním spotřebiče souvisejí. Děti si se spotřebičem nesmějí hrát. Nedovolte dětem, aby bez dohledu prováděly čištění a běžnou údržbu spotřebiče.

POVOLENÉ POUŽITÍ

UPOZORNĚNÍ: Provoz spotřebiče nemá být řízen pomocí externího časovače nebo samostatného systému dálkového ovládní. Tento spotřebič je určen výhradně pro použití

v domácnosti, nikoli pro profesionální použití.

Nepoužívejte spotřebič ve venkovním prostředí.

Ve spotřebiči ani v jeho blízkosti neskladujte výbušné či hořlavé látky, jako např. plechovky s aerosoly, a v zařízení ani v jeho blízkosti nepoužívejte benzín ani jiné hořlavé látky: při náhodném zapnutí spotřebiče hrozí nebezpečí požáru.

Tento spotřebič je určen k použití v domácnosti a podobných zařízeních, jako jsou:

- kuchyňské kouty pro zaměstnance v obchodech, kancelářích a na jiných pracovištích;
- na farmách;
- ke klientskému použití v hotelech, motelech a jiných rezidenčních prostředích;
- v zařízeních nabízejících nocleh se snídaní.

Spotřebič lze používat pouze k mytí domácího nádobí v souladu

s pokyny v tomto návodu.

Na konci každého mycího cyklu i před čištěním spotřebiče nebo prováděním jakékoli údržby musí být uzavřen ventil přívodu vody a síťový kabel vytažen ze zásuvky. Spotřebič odpojte rovněž v případě jakékoli poruchy.

INSTALACE

Ke stěhování a instalaci spotřebiče jsou nutné minimálně dvě osoby. Při vybalování a instalaci spotřebiče používejte ochranné rukavice.

Instalaci a údržbu musí provádět kvalifikovaný technik podle pokynů výrobce a v souladu s platnými místními bezpečnostními předpisy.

Neopravujte ani nevyměňujte žádnou část spotřebiče, pokud to není výslovně uvedeno v návodu k použití.

Instalaci by neměly provádět děti. Nedovolte dětem, aby se během instalace přibližovaly. Obalové materiály (plastové sáčky, polystyrén apod.) mohou být pro děti nebezpečné, proto je po instalaci třeba odstranit obalový materiál z jejich dosahu.

Po vybalení spotřebiče se ujistěte, že během přepravy nedošlo k jeho poškození.

V případě problémů se obraťte na svého prodejce nebo na nejbližší servisní středisko.

Před instalací je nutné spotřebič odpojit od elektrické sítě.

Během instalace se ujistěte, že zařízení nepoškozuje napájecí kabel.

Spotřebič spouštějte až poté, co byla instalace dokončena.

Připojení k vodovodní síti musí provést kvalifikovaný technik na základě pokynů dodaných výrobcem a v naprostém souladu s platnými místními bezpečnostními předpisy.

Spotřebič musí být připojen k přívodu vody pomocí soupravy nových hadic. Není možno opakovaně používat staré hadice.

Všechny hadice musí být bezpečně připojeny k přívodu vody tak, aby nedošlo při provozu zařízení k jejich odpojení.

Dodržujte platné předpisy vydané místním vodohospodářským orgánem.

Tlak přiváděné vody činí 0,05–1,0 MPa.

Teplota přiváděné vody závisí na konkrétním modelu myčky. Je-li přívodní hadice označena „25°C

max“, pak je maximální povolená teplota 25 °C. Pro všechny ostatní modely platí, že maximální teplota je 60 °C.

Je-li spotřebič vybaven systémem bezpečnostního uzavření přívodu vody, hadice nepřerézávejte ani neponořujte plastovou chráničku hadice do vody.

Jsou-li hadice příliš krátké, obraťte se na specializovaného prodejce.

Presvědčte se, že přívodní ani odtoková hadice nejsou ohnuté ani zaškrčené. Před prvním použitím zkontrolujte, zda jsou přívodní a vypouštěcí hadice dokonale vodotěsné.

Při používání spotřebiče by měl být přístup k jeho zadní stěně vhodným způsobem omezen například jeho umístěním do blízkosti stěny či nábytku.

Při instalaci spotřebiče dbejte na to, aby všechny čtyři nohy byly stabilní a stály na podlaze, byly nastaveny požadovaným způsobem a pomocí vodováhy zkontrolujte, zda je spotřebič dokonale vodorovný.

Pokud spotřebič umísťujete na konec řady a spotřebič je z boku přístupný, je třeba zakrýt oblast pantů a předejít tak nebezpečí skřípnutí.

U myček vybavených ventilačními otvory v podstavci je třeba dbát na to, aby tyto otvory nebyly zakryty kobercem.

VÝSTRAHY TÝKAJÍCÍ SE ELEKTROINSTALACE

Instalace musí probíhat v souladu s platnými bezpečnostními předpisy, a proto je nutné použít všepólový spínač s minimální vzdáleností mezi kontakty 3 mm. Spotřebič musí být rovněž uzemněn.

V případě poškození vyměňte napájecí kabel za nový stejného typu. Napájecí kabel může vyměnit jedině oprávněný pracovník, a to v souladu s pokyny výrobce a platnými bezpečnostními předpisy. Obrat'te se na autorizované servisní středisko. Není-li osazená zástrčka vhodná pro vaši zásuvku, kontaktujte specialistu. Napájecí kabel musí být natolik dlouhý, aby umožnil připojení spotřebiče zabudovaného do skříňky do elektrické sítě. Netahejte za napájecí kabel spotřebiče. Nepoužívejte prodlužovací kabely nebo sdružené zásuvky. Nezapínejte tento elektrospotřebič, pokud je poškozena přívodní síťová šňůra či zástrčka, pokud spotřebič nefunguje správně nebo došlo-li k poškození či pádu spotřebiče. Přívodní kabel se nesmí dotýkat žádné horké plochy. Po skončení instalace nesmí být elektrické komponenty pro uživatele volně přístupné. Nedotýkejte se spotřebiče vlhkými částmi těla a nepoužívejte ho, když jste naboso.

SPRÁVNÉ POUŽITÍ

Voda v myčce není pitná. Maximální počet sad je zobrazen na výrobním štítku. Dveře by se neměly nechávat otevřené – nebezpečí zakopnutí. Otevřená dvířka unesou pouze vysunutý koš s nádobím. Nepokládejte na ně žádné předměty, nesedejte na ně ani na ně nestoupejte.

Používejte výhradně čisticí prostředek a leštidlo určené pro automatické myčky nádobí.

VAROVÁNÍ: Mycí prostředky do myčky jsou silně zásadité. Jejich polknutí může být zdraví velmi

nebezpečné. Předcházejte kontaktu s pokožkou a očima a nedovoľte dětem přibližovat se k myčce, jsou-li dveře otevřené. Zkontrolujte, zda je zásobník čisticího prostředku po dokončení každého mycího programu prázdný.

Čisticí prostředek, leštidlo a sůl ukládejte mimo dosah dětí.

VAROVÁNÍ: Nože a další ostré nástroje je třeba do koše na přibory vkládat špičkou dolů nebo je pokládat vodorovně. Na konci každého mycího programu i před čištěním spotřebiče nebo prováděním jakékoli údržby musí být uzavřen ventil přívodu vody a přívod elektřiny vytažen ze zásuvky. Spotřebič odpojte rovněž v případě jakékoli poruchy.

ČIŠTĚNÍ A ÚDRŽBA

Spotřebič nikdy nečistěte parním čisticím zařízením.

Při čištění a údržbě používejte ochranné rukavice.

Před prováděním údržby je nutné spotřebič odpojit od elektrické sítě.

RADY K OCHRANĚ ŽIVOTNÍHO PROSTŘEDÍ


LIKVIDACE OBALOVÉHO MATERIÁLU

Obal je ze 100% recyklovatelného materiálu a je označen recyklačním symbolem:



Obalový materiál proto nevyhazujte s domácím odpadem, ale zlikvidujte ho podle platných místních předpisů.

LIKVIDACE DOMÁCÍCH ELEKTROSPOTŘEBIČŮ

Jestliže už nechcete spotřebič používat, znehodnot'te ho odříznutím elektrického přírodního kabelu a odstraňte případné police a dveře, aby se uvnitř nemohly zavřít děti. Tento spotřebič byl vyroben z recyklovatelných  nebo opakovaně použitelných


materiálů. Zlikvidujte ho podle místních předpisů pro odstraňování odpadu.

Další informace o likvidaci, renovaci a recyklaci elektrických spotřebičů získáte na příslušném místním úřadě, v podniku pro sběr domácího odpadu nebo v obchodě, kde jste spotřebič zakoupili.

Tento spotřebič je označen v souladu s evropskou směrnicí 2012/19/ES o odpadních elektrických a elektronických zařízeních (OEEZ).

Zajištěním správné likvidace tohoto výrobku pomůžete zabránit případným negativním dopadům na životní prostředí a lidské zdraví, k nimž by jinak mohlo dojít jeho nevhodnou likvidací.



Symbol  na výrobku nebo příslušných dokladech udává, že tento výrobek nesmí být likvidován spolu s domácím odpadem, ale je nutné ho odevzdat do příslušného sběrného střediska k recyklaci elektrických a elektronických zařízení.

PROHLÁŠENÍ O SHODĚ S PŘEDPISY

Tento spotřebič byl navržen, vyroben a dodán na trh v souladu s bezpečnostními požadavky evropských směrnic: LVD 2014/35/EU, EMC 2014/30/EU a RoHS 2011/65/EU.

Tento spotřebič byl navržen, vyroben a dodán na trh v souladu s požadavky na ekodesign a energetické štítky vyplývajícími z evropských směrnic: 2009/125/ES a 2010/30/ES.

INSTRUCCIONES DE SEGURIDAD

ES IMPORTANTE QUE LEA Y SIGA LAS SIGUIENTES RECOMENDACIONES

Antes de usar el aparato, lea atentamente estas instrucciones de seguridad. Guarde las instrucciones para poderlas consultar en el futuro. Este manual y el propio aparato contienen advertencias de seguridad que se deben leer y seguir en todo momento. El fabricante declina cualquier responsabilidad derivada del incumplimiento de estas instrucciones de seguridad, del uso indebido del aparato o del ajuste incorrecto de los mandos.

ADVERTENCIAS DE SEGURIDAD

Los niños menores de 8 años deben mantenerse alejados del aparato, a menos que estén bajo vigilancia constante. Tanto los niños a partir de 8 años como las personas cuyas capacidades físicas, sensoriales o mentales estén disminuidas o que carezcan de la experiencia y conocimientos necesarios podrán utilizar este aparato únicamente bajo supervisión o si reciben las instrucciones necesarias para utilizarlo de forma segura y comprenden los riesgos a los que se exponen. Los niños no deberán jugar con el aparato. Los niños no deberán realizar tareas de limpieza ni de mantenimiento sin supervisión.

USO PERMITIDO

ATENCIÓN: El aparato no está destinado a ponerse en funcionamiento por medio de un temporizador externo ni de

un sistema de mando a distancia por separado. Este aparato se ha diseñado únicamente para uso doméstico, no para uso profesional. No utilice el electrodoméstico al aire libre. No almacene sustancias explosivas ni inflamables, como aerosoles, ni coloque ni utilice gasolina u otros materiales inflamables encima o cerca del aparato: podría producirse un incendio si el aparato se enciende de manera accidental. Este electrodoméstico está destinado a un uso en ambientes domésticos o similares:

- áreas de cocina en oficinas, tiendas y otros;
- granjas;
- habitaciones de hotel, moteles y otros entornos de tipo residencial;
- Entornos tipo pensiones.

El aparato se debe usar solamente para lavar vajilla doméstica de acuerdo con las instrucciones de este manual. Se tiene que cerrar la llave del agua y desenchufar el aparato al final de cada ciclo y antes de limpiarlo o de llevar a cabo cualquier tarea de mantenimiento. También hay que desconectarlo cuando se presenten anomalías.

INSTALACIÓN

La manipulación e instalación del electrodoméstico la deben realizar dos o más personas. Utilice guantes de protección para desembalar e instalar el equipo.

La instalación y las reparaciones deben estar a cargo de un técnico cualificado, de conformidad con las instrucciones del fabricante y con la normativa local. No realice reparaciones ni sustituya piezas del aparato a menos que así se indique específicamente en el manual del usuario.

Los niños no deben llevar a cabo el proceso de instalación. Mantenga a los niños alejados durante la instalación.

Mantenga todos los materiales de embalaje (bolsas de plástico, piezas de poliestireno, etc.) fuera del alcance de los niños durante y después de instalar el aparato.

Tras desembalar el aparato, compruebe que no ha sufrido daños durante el transporte. Si observa algún problema, póngase en contacto con el distribuidor o con el Servicio Postventa más cercano.

El electrodoméstico debe desconectarse de la red eléctrica antes de efectuar cualquier operación de instalación.

Durante la instalación, compruebe que el electrodoméstico no provoca daños en el cable de alimentación.

No active el aparato hasta haberlo instalado por completo.

Las conexiones a la red hídrica deben ser efectuadas por un técnico cualificado de conformidad con las instrucciones del fabricante y las normas de seguridad locales.

Hay que conectar el aparato a la toma de agua con mangueras nuevas. Las mangueras viejas no se deben reutilizar.

Todos los tubos deben estar bien sujetos para evitar que puedan soltarse durante el funcionamiento.

Respete las normas de la empresa suministradora de agua. Presión del suministro de agua 0,05 - 1,0 MPa.

La temperatura de entrada del agua depende del modelo de lavavajillas. Si en la manguera de entrada pone «25 °C máx.», la temperatura máxima permitida del agua es de 25 °C. Para todos los demás modelos, la temperatura máxima permitida del agua es de 60 °C. No corte los tubos; si el aparato posee sistema antiderrame, no sumerja la caja de plástico del tubo de conexión en el agua. Si la longitud de los tubos no es suficiente, diríjase al distribuidor.

Los tubos de entrada y salida del agua no deben estar doblados ni estrangulados - Antes de utilizar el aparato por primera vez, controle la estanqueidad de los tubos de alimentación y desagüe.

Una vez que el electrodoméstico está ya en funcionamiento, el acceso a la parte trasera del electrodoméstico debería limitarse en la medida de lo posible, colocándolo por ejemplo a una distancia razonable de la pared trasera y de los muebles colindantes. Durante la instalación, asegúrese de que las cuatro patas son estables y descansan sobre el suelo, ajústelas si es necesario y, a continuación, compruebe si el aparato está

perfectamente nivelado usando un nivel de burbuja. Si se instala el aparato al final de una serie de unidades y el panel lateral es accesible, la zona de la bisagra tiene que estar tapada para evitar el riesgo de aplastamiento.

Para lavavajillas con orificios de ventilación en la base, dichos orificios no se deben obstruir con una alfombra.

CABLEADO ELÉCTRICO

Para que la instalación sea conforme a las normas de seguridad vigentes se requiere un interruptor omnipolar con una distancia mínima de 3 mm y que el aparato esté conectado a tierra.

Si el cable de conexión a la red está dañado, deberá sustituirse por otro igual. El cable de conexión a la red solo puede ser sustituido por un técnico cualificado siguiendo las instrucciones del fabricante y la normativa de seguridad vigente. Póngase en contacto con un centro de asistencia técnica autorizado. Si está equipado con un enchufe que no sea el adecuado para su toma de corriente, póngase en contacto con un técnico cualificado.

El cable de alimentación debe ser suficientemente largo para permitir la conexión del aparato, una vez empotrado en el mueble, a la red eléctrica. No tire del cable de alimentación.

No utilice alargadores, regletas ni adaptadores. No ponga en marcha el aparato si tiene un cable de alimentación o un enchufe estropeados, si no funciona correctamente, o si ha sufrido daños o caídas.

Mantenga el cable alejado de

superficies calientes. Una vez terminada la instalación, los componentes eléctricos no deberán quedar accesibles para el usuario. No toque el electrodoméstico con partes del cuerpo húmedas y no lo utilice con los pies descalzos.

USO CORRECTO

El agua del lavavajillas no es potable.

El número máximo de servicios se indica en la ficha del producto.

La puerta no se debe dejar abierta, ya que podría ocasionar un riesgo de tropiezo.

La puerta abierta del lavavajillas solo puede soportar el peso del cesto cargado al extraerlo.

No ponga objetos sobre la puerta, ni se siente o se suba en ella.

Utilice únicamente detergente y aditivos de abrillantado especiales para lavavajillas automáticos.

ADVERTENCIA: Los detergentes de lavavajillas son muy alcalinos. Pueden ser extremadamente peligrosos si se ingieren. Evite el contacto con la piel y los ojos y mantenga a los niños alejados del lavavajillas cuando la puerta esté abierta.

Compruebe que el cajón del detergente esté vacío cuando se haya completado el ciclo de lavado.

Almacene el detergente, el abrillantador y la sal fuera del alcance de los niños.

ADVERTENCIA: Los cuchillos y otros utensilios con puntas afiladas se deben cargar en el cesto con las puntas hacia abajo o colocados en posición horizontal.

Se tiene que cerrar la llave del agua y desenchufar el lavavajillas al final de cada programa y antes de limpiarlo o de llevar a cabo cualquier tarea de mantenimiento. También hay que desconectar el lavavajillas cuando se presenten anomalías.

LIMPIEZA Y MANTENIMIENTO

No utilice aparatos de limpieza al vapor. Utilice guantes de protección para la limpieza y el mantenimiento. El equipo debe desconectarse de la red eléctrica antes de efectuar cualquier operación de mantenimiento.

PROTECCIÓN DEL MEDIO AMBIENTE

ELIMINACIÓN DEL MATERIAL DE EMBALAJE


El material de embalaje es 100 % reciclable y está marcado con el símbolo de reciclaje :



Por lo tanto, deberá desechar las diferentes piezas del embalaje de forma responsable, respetando siempre las normas locales sobre residuos.

ELIMINACIÓN DE ELECTRODOMÉSTICOS

Cuando deseche el electrodoméstico, haga que resulte inutilizable cortando el cable de alimentación y retirando las puertas y las baldas (si las hubiera) para que los niños no puedan trepar por el interior y quedar atrapados.


Este aparato ha sido fabricado con material reciclable  o reutilizable. Debe desecharse de acuerdo con la normativa local al respecto.

Para obtener información más detallada sobre el tratamiento, recuperación y reciclaje de aparatos eléctricos domésticos, póngase en contacto con las autoridades locales, con el servicio de recogida de residuos urbanos, o con la tienda en la que adquirió el aparato.

Este aparato lleva la marca de conformidad con la Directiva europea 2012/19/EU relativa a los residuos de aparatos eléctricos y electrónicos (RAEE). Al garantizar la correcta eliminación de este producto, se ayudará a evitar posibles consecuencias negativas para

el medio ambiente y la salud humana, que podrían ser el resultado de una eliminación inadecuada del producto.



El símbolo  que incluye el aparato o la documentación que lo acompaña indica que no puede tratarse como un residuo doméstico, sino que debe entregarse en un punto de recogida adecuado para el reciclado de aparatos eléctricos y electrónicos.

DECLARACIÓN DE CONFORMIDAD

Este electrodoméstico se ha diseñado, fabricado y comercializado de acuerdo con las normas de las directivas de la CE: LVD 2014/35/UE, EMC 2014/30/UE y RoHS 2011/65/UE.

Este electrodoméstico se ha diseñado, fabricado y distribuido de acuerdo con las normas de ecodiseño y etiquetaje energético de las Directivas de la CE: 2009/125/CE y 2010/30/UE.

OHUTUSJUHISED

NENDE LUGEMINE JA JÄRGIMINE ON OLULINE

Enne seadme kasutuselevõttu lugege need ohutusjuhised läbi.

Hoidke juhend hilisemaks kasutamiseks alles.

Selles kasutusjuhendis ja seadmel endal on olulised hoiatused, mida tuleb lugeda ja pidevalt järgida.

Tootja keeldub igasugusest vastutusest nende ohutusjuhiste täitmata jätmise, seadme vale kasutamise või juhtelementide ebaõige seadistamise tagajärgede eest.

OHUTUSALASED HOIATUSED

Väga väikesed (0–3-aastased) ja väikesed lapsed (3–8-aastased) tuleb seadmest eemal hoida, kui neid pidevalt ei jälgita.

Lapsed alates 8. eluaastast ja piiratud füüsiliste, sensoorsete või vaimsete võimetega või kogemuste või teadmisteta isikud võivad seadet kasutada ainult juhul, kui nende tegevust jälgitakse või neid on seadme ohutu kasutamise osas juhendatud ja kui nad mõistavad sellega seotud ohtusid. Lapsed ei tohi seadmega mängida. Lapsed ei tohi seadet ilma täiskasvanu järelevalveta puhastada ega hooldada.

LUBATUD KASUTUSVIIS

ETTEVAATUST Seade ei ole mõeldud kasutamiseks välise taimeri või eraldi kaugjuhtimissüsteemiga. Seade on mõeldud koduseks, mitte professionaalseks kasutamiseks.

Ärge kasutage seadet välitingimustes!

Ärge hoidke seadmes tule- või plahvatusohtlikke aineid, nt aerosoolipurke, samuti ärge pange seadmesse ega kasutage selle läheduses bensiini või muid tuleohtlikke materjale: seadme kogemata sisselülitamine võib põhjustada tulekahju.

Seade on ette nähtud kasutamiseks kodumajapidamistes ja teistes sarnastes funktsioonides, näiteks:

- kaupluste, kontorite ja teiste töökeskkondade köökides;
- talumajapidamistes;
- hotellides ja muudes majutusasutustes klientidele kasutamiseks;
- võõrastemaja-tüüpi asutustes.

Seadet tohib kasutada ainult koduste sööginõude pesemiseks vastavalt selle juhendi juhistele. Iga pesutsükli lõpus, samuti enne masina puhastamist või ükskõik milliseid hooldustöid tuleb veekraan sulgeda ja pistik seinast eemaldada. Samuti tuleb seade igasuguse rikke korral elektrivõrgust eemaldada.

PAIGALDAMINE

Seadet peab tõstma ja paigaldama kaks või enam inimest. Kasutage seadme lahtipakkimisel ja paigaldamisel kaitsekindaid. Seadet võib paigaldada ja remontida kvalifitseeritud tehnik vastavalt tootja juhistele ja kohalikele ohutuseeskirjadele. Ärge parandage ega vahetage mõnda seadme osa, kui seda

kasutusjuhendis otsesõnu ei soovitata.

Seadme paigaldustöödel ei tohi osaleda lapsed. Hoidke lapsed paigaldamise ajal seadmest eemal. Hoidke pakkematerjale (kilekotid, polüstüreen jne) paigaldamise ajal ja järel lastele kättesaamatus kohas.

Veenduge pärast seadme lahtipakkimist, et see ei ole transportimisel viga saanud. Probleemide korral võtke ühendust edasimüüja või lähima teenindusega.

Paigaldamistööde ajal peab seade olema vooluvõrgust lahutatud.

Jälgige paigaldamise ajal, et seade ei kahjustaks toitejuhet. Aktiveerige seade alles pärast seda, kui paigaldus on lõpetatud.

Veevarustusega ühendamise peab teostama kvalifitseeritud tehnik vastavalt tootjate juhistele ning asjakohastele kohalikele ohutuseeskirjadele. Seadme ühendamiseks veevõrku tuleb kasutada uusi voolikukomplekte. Vanu voolikuid taaskasutada ei tohi. Kõik voolikud peavad olema korralikult fikseeritud, et vältida nende lahtitulemist kasutamise ajal.

Kinni tuleb pidada kõigist kohaliku veevärgi eeskirjadest. Veevarustuse surve 0,05 - 1,0 MPa.

Sissevõetava vee temperatuur sõltub pesumasina mudelist. Kui seadme sissevõtuvoolikul on märg "25 °C max", on maksimaalne lubatav temperatuur 25 °C. Kõigi muude mudelite puhul võib sissevõetava vee

maksimumtemperatuur olla 60°C.

Ärge lõigake voolikuid; juhul kui seade on varustatud WaterStop-süsteemiga, ärge pange sissevõtuvoolikut sisaldavat plastikümbrist vette. Kui voolikud pole piisavalt pikad, võtke ühendust oma kohaliku edasimüüjaga. Veenduge, et sisselaske- ja äravooluvoolikud poleks voltis ega kokku surutud. Enne seadme esmakasutamist kontrollige vee sissevõtu- ja äravooluvoolikut lekete suhtes. Kasutamise ajal peab juurdepääs seadme tagaosale olema piiratud selleks sobival moel, näiteks lükates seadme seinale või mööblile lähedale. Paigaldamisel tuleb veenduda, et seadme kõik neli jalga toetuvad kindlalt põrandale. Reguleerige neid vastavalt vajadusele ja kontrollige, et seade oleks rõhtloodis (kasutage vesiloodi). Seadme paigaldamisel seadmete rivi lõppu nii, et külgpaneel on juurdepääsetav, tuleb hingedega piirkond muljumise vältimiseks kinni katta.

Nõudepesumasinate puhul, millel on põhjas ventilatsiooniavad, tuleb jälgida, et vaip avasid ei sulgeks.

ELEKTRIGA SEOTUD HOIATUSED

Lähtuge paigaldamisel kehtivatest ohutuseeskirjadest; vajalik on kõiki poolusi lahutav (omnipolaarne) lahklüliti kontaktivahega mitte alla 3 mm, samuti peab seade olema maandatud. Kui voolujuhe on kahjustatud, asendage see uue täpselt samatüübilisega. Toitejuhet

tohib vahetada ainult kvalifitseeritud tehnik vastavalt tootja juhiste ja kehtivatele ohutuseeskirjadele. Võtke ühendust volitatud teeninduskeskusega. Kui seadmele paigaldatud pistik ei sobi teie seinakontaktiga, võtke ühendust kvalifitseeritud tehnikuga.

Toitekaabel peab olema piisavalt pikk, et ulatuda korpusele paigaldatud seadmest põhivooluvarustuseni. Ärge tõmmake toitejuhet! Ärge kasutage pikendusjuhtmeid, „vargapesi“ ega adaptoreid. Ärge kasutage seadet, kui selle toitekaabel või pistik on defektne, kui see ei tööta korralikult või kui see on kahjustatud või maha kukkunud! Hoidke toitekaabel eemal tulistest pindadest! Elektriühendus peab jääma kasutajale ligipääsetavaks ka pärast paigaldamist. Ärge puudutage seadet ühegi märja kehaosaga ega käsitsege seda paljajalu olles!

ÕIGE KASUTAMINE

Nõudepesumasinas olev vesi ei ole joomiskõlblik. Masinase paigutatavate nõude maksimaalne arv on toodud tootelehel.

Masina ust ei tohi lahti jätta, sest nii võib selle otsa komistada.

Nõudepesumasina avatud uks suudab kanda ainult väljatõmmatud täidetud riiulit. Ärge asetage avatud uksele esemeid, ärge istuge ega astuge sellele.

Kasutage ainult automaatsõudepesumasinale mõeldud pesu- ja loputusvahendeid.

HOIATUS! Nõudepesumasina pesuvahendid on tugevalt aluselised. Allaneelamisel võivad need olla väga ohtlikud. Vältige kokkupuudet naha ja silmadega, samuti hoidke lapsed lahtise uksega nõudepesumasinast eemal. Pärast pesutsükli veenduge, et pesuvahendi konteiner on tühi. Hoidke pesuvahendit, loputusvahendit ja soola lastele kättesaamatus kohas.

HOIATUS! Noad ja muud terava otsaga söögiriistad tuleb korvi paigutada terava otsaga allapoole või asetada masinasse horisontaalselt.

Iga pesuprogrammi järel, samuti enne masina puhastamist või ükskõik milliseid hooldustöid tuleb masina veekraan kinni keerata ja pistik seinakontaktist eemaldada. Samuti tuleb seade igasuguse rikke korral elektrivõrgust eemaldada.

PUHASTAMINE JA HOOLDUS

Ärge kasutage aurpuhastusseadmeid. Puhastamisel ja hooldamisel kandke kaitsekindaid. Hooldustööde ajaks peab seade olema vooluvõrgust lahutatud.

KESKKONNAKAITSE

PAKKEMATERJALIDEST VABANEMINE

Pakkematerjal on 100% ringlussevõetav ja märgistatud taaskasutussümboliga



Pakendi osadest tuleb vabaneda kohusetundlikult ja täies vastavuses kohalike jäätmekäitluseeskirjadega.

MAJAPIDAMISSEADMETE UTILISEERIMINE

Seadme äraviskamisel muutke see mittekasutatavaks, lõigates ära toitejuhtme ning eemaldades ukсед ja riiulid (kui need on olemas), et lapsed ei saaks seadmesse ronida ega sinna sisse kinni jääda. See seade on toodetud taaskasutatavatest materjalidest. Vabaneg



seadmest vastavalt kohalikele jäätmekäitlusnõuetele. Täpsema teabe saamiseks majapidamisseadmete jäätmekäitluse kohta pöörduge oma kohaliku omavalitsusse, majapidamisseadmete kogumispunkti või poodi, kust seadme ostsite.

Seade on märgistatud vastavalt Euroopa elektri- ja elektroonikaseadmete jäätmete (WEEE) direktiivile 2012/19/EÜ.

Selle toote õige jäätmekäitluse tagamisega aitate vältida võimalikke kahjulikke tagajärgi loodusele ja inimeste tervisele, mis võivad kaasneda, kui toodet käideldakse valesti. Seadmel või seadmega kaasas oleval dokumentatsioonil

toodud sümbol  näitab, et seadet ei tohi käidelda

olmejäätmena, vaid see tuleb toimetada lähimasse elektri- ja elektroonikaseadmete kogumiskohta ümbertöötlemiseks.

VASTAVUSDEKLARATSIOON

See seade on konstrueeritud, toodetud ja turustatud vastavalt järgmiste EÜ direktiivide nõuetele: LVD 2014/35/EL, EMC 2014/30/EL ja RoHS 2011/65/EL.

See seade on konstrueeritud, toodetud ja turustatud vastavuses järgmiste EL ökodisaini ja energiamärgistuse direktiivide nõuetega: 2009/125/EÜ ja 2010/30/EL.

BIZTONSÁGI UTASÍTÁSOK

OLVASSA EL ÉS TARTSA BE AZ ALÁBBI UTASÍTÁSOKAT

A készülék használata előtt olvassa el figyelmesen az alábbi biztonsági útmutatót.

Tartsa kéznél az útmutatót a későbbi felhasználás érdekében.

Minden esetben tartsa be a kézikönyvben és a készüléken található fontos biztonsági figyelmeztetéseket.

A gyártó nem vállal felelősséget a biztonsági utasítások figyelmen kívül hagyásából, a készülék nem rendeltetésszerű használatából vagy a készülék kezelőszerveinek helytelen beállításából eredő károkért.

BIZTONSÁGI FIGYELMEZTETÉSEK

Kisgyermek (0–3 éves kor) és gyermek (3–8 éves kor) kizárólag folyamatos felügyelet mellett tartózkodhatnak a készülék közelében. Felügyelet mellett vagy a biztonságos használatra vonatkozó tájékoztatást követően és a fennálló kockázatok megértése után használhatják a készüléket 8 éves vagy idősebb gyermekek, valamint testi, érzékszervi vagy szellemi fogyatékkal élő, illetve tapasztalat vagy ismeretek hiányában hozzá nem értő személyek. Ne engedje, hogy a gyermekek játszanak a készülékkel. Gyermekek csak felügyelet mellett végezhetik a készülék tisztítását és karbantartását.

RENDELTETÉSSZERŰ HASZNÁLAT

FIGYELEM! A készülék nem működtethető külső időzítővel vagy külön távvezérlővel.

A készüléket kizárólag háztartási, nem ipari használatra tervezték.

Ne használja a készüléket kültéren.

Ne tároljon robbanásveszélyes vagy gyúlékony anyagokat (pl. aeroszolos flakont) a készülékben vagy annak közelében. Ne tegyen benzint vagy egyéb gyúlékony anyagot a készülékbe vagy annak közelébe, illetve ne használjon hasonlókat a mosogatógépben vagy annak közelében, ezek ugyanis a készülék véletlen bekapcsolása esetén meggyulladhatnak.

A készülék háztartási használatra, illetve hasonló felhasználási célra készült, például:

- üzletekben, irodákban lévő és egyéb munkahelyi konyhákban;
- tanyán;
- szállodák, motelek és egyéb szálláshelyek vendégei számára;
- reggelit és szobát kínáló szálláshelyeken.

A készülék kizárólag edények mosogatására szolgál, mely során követni kell az útmutatóban leírtakat. Minden ciklus lejártá után, illetve a készülék tisztítása vagy karbantartása előtt zárja el a vízcsapot, és húzza ki az elektromos csatlakozót. Rendellenesség esetén csatlakoztassa le a készüléket az elektromos hálózatról.

ÜZEMBE HELYEZÉS

A készülék mozgatását és üzembe helyezését két vagy több személy végezze. A készülék kicsomagolásakor és üzembe helyezésekor használjon védőkesztyűt. A készülék üzembe helyezését és javítását szakembernek kell végeznie a gyártó utasításaival és a helyi biztonsági előírásokkal összhangban. Ne javítsa és ne cserélje ki a készülék semmilyen alkatrészét, hacsak az adott művelet nem szerepel kifejezetten a felhasználói kézikönyvben.

Gyermekek nem végezhetik az üzembe helyezési műveleteket. Az üzembe helyezés során tartsa távol a gyermekeket a készüléktől. Az üzembe helyezés során és azt követően tartsa a csomagolóanyagot (műanyag zacskók, polisztirolból készült elemek stb.) gyermekek által nem elérhető helyen.

A kicsomagolás után ellenőrizze, hogy a készülék sérült-e a szállítás során. Probléma esetén vegye fel a kapcsolatot a kereskedővel vagy a legközelebbi vevőszolgálattal.

Az üzembe helyezési műveletek előtt húzza ki a készülék hálózati csatlakozóját. Üzembe helyezés közben ügyeljen arra, hogy a készülék ne károsítsa a tápkábelt.

A készüléket csak a megfelelő üzembe helyezést követően kapcsolja be.

A készüléket csak szakember kötheti be a vízhálózatba, figyelembe véve a gyártó által

mellékelt utasításokat és a helyi biztonsági előírásokat.

A készüléket új tömlőkészlettel kell csatlakoztatni a vízvezeték-hálózathoz. Régi tömlőkészlet nem használható fel.

Minden csövet biztonságosan rögzíteni kell, megelőzve a működés közbeni kilazulást.

A helyi vízművek valamennyi előírását be kell tartani. A belépő víz nyomása 0,05–1,0 MPa.

A belépő víz hőmérséklete a mosogatógép típusától függ.

Ha a beszerelt vízbevezető tömlőn a „25 °C max.” jelzés látható, a megengedett

maximális víz hőmérséklet 25 °C. Egyéb típusoknál a megengedett maximális

víz hőmérséklet 60 °C.

Ne vágja el a hajlékony tömlőket és – vízstop rendszerű készülék esetén – ne engedje bele a vízbe a vízvezetékbe való bekötéshez szükséges műanyag dobozt.

Ha a csövek nem elég hosszúak, forduljon a hivatalos márkakereskedőhöz.

A vízbevezető és elvezető tömlőket meghajlítás-, illetve törésmentesen kell lefektetni.

Az első üzembe helyezésnél ellenőrizze a vízbevezető és a vízvezető tömlő szigetelését.

A készülék használata közben a hátsó fal hozzáférhetőségét fenntartható módon kell

korlátozni (pl. a készüléknek a faltól vagy a bútorok felől megközelíthetőnek kell lennie).

A készülék üzembe helyezése során ügyeljen arra, hogy mind a négy láb stabilan álljon a padlón, és szükség esetén állítsa be azokat. Vízmérték

segítségével ellenőrizze, hogy a készülék tökéletesen vízszintesen áll-e.

Ha a beszerelendő készülék a sor végén kap helyet úgy, hogy az oldalfala szabadon marad, akkor az összenyomódás veszélyének elkerülése érdekében a forgópántos részt burkolattal kell ellátni.

Az alsó szellőzőnyílásokkal rendelkező mosogatógépeknél ügyeljen arra, hogy a nyílásokat ne takarja el szőnyeg.

AZ ELEKTROMOS CSATLAKOZTATÁSSAL KAPCSOLATOS FIGYELMEZTETÉSEK

Az érvényben lévő biztonsági előírásoknak megfelelően a beszereléshez egy többpólusú, legalább 3 mm-es érintkezőtávolságú, földelt kapcsoló szükséges.

Ha a hálózati kábel megsérült, azt az eredetivel megegyező kábelre kell cserélni. A hálózati tápkábel cseréjét szakembernek kell végeznie a gyártó utasításaival és a hatályos biztonsági előírásokkal összhangban. Vegye fel a kapcsolatot egy hivatalos vevőszolgálattal. Ha a készülékre szerelt csatlakozó nem megfelelő a hálózati aljzathoz, kérje szakképzett villanszerelő segítségét.

A tápkábelnek elég hosszúnak kell lennie ahhoz, hogy a házba beszerelt készülék csatlakoztatható legyen a hálózati aljzathoz. Ne húzza meg a tápkábelt.

Ne használjon hosszabbítót, elosztót vagy adaptert. Ne használja a készüléket akkor, ha a hálózati tápkábel vagy a villásdugó sérült, továbbá ha a készülék nem működik megfelelően, vagy ha megsérült vagy leesett. A hálózati tápkábelt ne helyezze

meleg felületek közelébe. Beszerelés után az elektromos alkatrészeknek hozzáférhetetlennek kell lenniük a felhasználó számára. Ne érjen a készülékhez nedves testrésszel, és ne használja a készüléket, ha mezítláb van.

HELYES HASZNÁLAT

A mosogatógépben található víz nem ivóvíz.

A maximális terítékszám a terméklapon található.

A becsípődés veszélyének elkerülése érdekében az ajtó nem hagyható nyitva.

A nyitott ajtó csak az edényekkel telt, kivett kosár súlyát bírja el.

Ne helyezzen tárgyakat az ajtóra, és ne üljön vagy álljon rá.

Kizárólag automata mosogatógépekhez való mosogatószert és adalékanyagot használjon.

VIGYÁZAT! A

mosogatógépben használt mosogatószerek erősen lúgos hatásúak. Lenyelve rendkívül károsak lehetnek az egészségre. Ügyeljen arra, hogy ne kerüljenek szembe és bőrre, valamint tartsa távol a gyermekeket a mosogatógéptől, amikor annak ajtaja nyitva van.

A mosogatási ciklus lejártakor ellenőrizze, hogy a mosogatószer-adagoló rekesz üres-e.

A mosogatószert, az öblítőt és a regenerálósót gyermekektől elzárva tárolja.

VIGYÁZAT! A késeket és egyéb éles eszközöket hegyükkel lefelé rakja a kosárba, vagy vízszintesen helyezze a készülékbe.

Minden program lejártá után, illetve a mosogatógép tisztítása

vagy karbantartása előtt zárja el a vízcsapot, és húzza ki az elektromos csatlakozót. Rendellenesség esetén csatlakoztassa le a mosogatógépet az elektromos hálózatról.

TISZTÍTÁS ÉS KARBANTARTÁS

Soha ne használjon gőznyomással működő tisztítókészüléket. A készülék tisztításakor és karbantartásakor viseljen védőkesztyűt. A karbantartási műveletek előtt húzza ki a készülék hálózati csatlakozóját.

KÖRNYEZETVÉDELMI TANÁCSOK

A CSOMAGOLÓANYAGOK ÁRTALMATLANÍTÁSA

A csomagolóanyag 100%-ban újrahasznosítható, erre az újrahasznosítást jelző szimbólum utal:




A csomagolás különféle részeinek hulladékba helyezését ezért felelősségteljesen, a hulladékok ártalmatlanítását szabályozó helyi rendelkezésekkel teljes összhangban végezze.

A HÁZTARTÁSI KÉSZÜLÉKEK LESELEJTÉSE

A készülék leselejtezésekor tegye azt használhatatlanná: vágja le a tápkábelt, távolítsa el az ajtókat és kihúzható elemeket (ha vannak), így

elkerülhető, hogy a gyermekek könnyedén bemásszanak és a készülékbe szoruljanak.

Ez a készülék újrahasznosítható  vagy újrafelhasználható anyagok felhasználásával készült. Leselejtezéskor a helyi hulladékelhelyezési szabályokkal összhangban járjon el.


Az elektromos háztartási készülékek kezelésére, hasznosítására és újrafeldolgozására vonatkozó további információkért forduljon az illetékes helyi hatósághoz, a háztartási hulladékok begyűjtését végző vállalathoz vagy az üzlethez, ahol a készüléket vásárolta. Ez a készülék az elektromos és elektronikus berendezések hulladékairól szóló 2012/19/EU

irányelv szerinti jelölésekkel rendelkezik.

A termék megfelelő hulladékkezelésével elkerülhetők a környezetet és az emberi egészséget érintő esetleges negatív következmények, amelyek a termék nem megfelelő ártalmatlanítása esetén fennállnak.

A terméken vagy a kísérő dokumentációban



látható  szimbólum azt jelzi, hogy a készüléket nem szabad háztartási hulladékként kezelni, hanem el kell szállítani az elektromos és elektronikus berendezések újrahasznosítását végző megfelelő gyűjtőpontra.

MEGFELELŐSÉGI NYILATKOZAT

A készülék fejlesztése, gyártása és forgalmazása a következő EK-irányelvek előírásainak betartásával történt: LVD 2014/35/EU, EMC 2014/30/EU és RoHS 2011/65/EU.

A készülék tervezése, gyártása és forgalmazása az alábbi EK-irányelvek környezetbarát tervezésre és energiafogyasztást jelölő címkézésre vonatkozó követelményeinek megfelelően történt: 2009/125/EK, 2010/30/EU.

SAUGOS INSTRUKCIJOS

PERSKAITYKITE IR LAIKYKITĖS

Prieš pradėdami naudotis prietaisu, atidžiai perskaitykite šias saugos instrukcijas. Saugokite šias instrukcijas, kad galėtumėte pasižiūrėti ateityje, ir visada turėtumėte šalia. Šiame vadove ir ant prietaiso pateikti svarbūs saugos perspėjimai, kuriuos būtina perskaityti ir visada laikytis. Gamintojas neprisiima atsakomybės, jei nėra laikomasi šių saugos instrukcijų, prietaisas naudojamas netinkamai arba neteisingai nustatomi valdymo įtaisai.

ĮSPĖJIMAI DĖL SAUGOS

Maži vaikai (0–3 metų) ir vyresni vaikai (3–8 metų) turi būti saugiu atstumu nuo prietaiso, nebent visą laiką yra prižiūrimi. Šį prietaisą gali naudoti vaikai nuo 8 metų ir vyresni bei asmenys, turintys psichinį, jutiminį ar protinį neįgalumą arba tie, kuriems trūksta patirties arba žinių, jeigu jie yra prižiūrimi ir instruktuojami apie saugų prietaiso naudojimą ir supranta su tuo susijusius pavojus. Neleiskite vaikams žaisti su prietaisu. Neprižiūrimi vaikai neturėtų valyti ir prižiūrėti prietaiso.

LEISTINAS NAUDOJIMAS

DĖMESIO. Prietaisas nėra pritaikytas valdyti naudojant išorinį laikmatį arba atskirą nuotolinio valdymo sistemą. Šis prietaisas skirtas naudoti tik buityje, bet ne profesionaliam naudojimui. Nenaudokite prietaiso lauke. Nelaikykite sprogiųjų ar degiųjų medžiagų, pvz., aerosolių, prie

prietaiso ir nenaudokite benzino ar kitų degiųjų medžiagų šalia jo: prietaisą atsitiktinai įjungus, gali kilti gaisras.

Šis prietaisas skirtas naudoti namų ūkyje ir panašiose patalpose, pavyzdžiui:

- parduotuvių, biurų ir kitų įstaigų darbuotojų virtuvėse;
- ūkiniuose pastatuose;
- viešbučiuose, moteliuose ir kitose gyvenamosiose patalpose;
- nakvynės vietose, kur duodami pusryčiai (angl. „Bed and Breakfast“).

Šį prietaisą leidžiama naudoti tik plauti indus namuose laikantis šiame vadove pateiktų nurodymų.

Pasibaigus plovimo ciklui, prieš valant prietaisą ar prieš atliekant bet kokius priežiūros darbus, reikia užsukti vandens tiekimo čiaupą ir išjungti prietaiso elektros laido kištuką iš tinklo lizdo.

Tą patį padarykite įvykus bet kokiam gedimui.

ĮRENGIMAS

Prietaisą perkelti ir įrengti turi du ar daugiau žmonių. Mūvėkite apsaugines pirštines, kai išpakuojate ir montuojate prietaisą.

Įrengimą ir remontą turi atlikti kvalifikuotas technikas; jis privalo laikytis gamintojo instrukcijų ir vietos saugos reglamentų. Prietaisą remontuoti ar jo dalis keisti galima tik tuo atveju, jei tai nurodyta naudotojo vadove. Vaikams neleidžiama atlikti montavimo darbų. Neprioleiskite

vaikų prie prietaiso, kol vyksta montavimo darbai. Prietaiso montavimo metu ir baigus, pakuotės medžiagas (plastikinius maišelius, polistireną ir kt.) laikykite vaikams nepasiekiamoje vietoje.

Išpakavę prietaisą, patikrinkite, ar jis nebuvo pažeistas transportuojant. Jei kyla problemų, kreipkitės į prekybos atstovą arba artimiausią techninės priežiūros pardavimo tarnybą.

Prieš vykdant bet kokius įrengimo darbus, prietaisą būtina išjungti iš elektros tinklo. Pasirūpinkite, kad įrengiant prietaisas nepažeistų maitinimo kabelio.

Prietaisą įjungti galima tik baigus įrengimo darbus. Prijungimas prie pagrindinės vandens tiekimo sistemos turi būti atliekamas kvalifikuoto techniko pagal gamintojo instrukcijas ir įrenginiui taikomas vietines saugos nuostatas.

Prietaisą prijungiant prie vandentiekio būtina naudoti naujas žarneles. Senų žarnelių naudoti pakartotinai negalima. Visos žarnelės turi būti tinkamai prijungtos, kad neatsijungtų įrenginio veikimo metu.

Reikia vadovautis vietinėmis vandens nuostatų reguliavimo tarybos reikalavimais. Tiekiamo vandens slėgis: 0,05–1,0 MPa. Įleidžiamo vandens temperatūra priklauso nuo indaplovės modelio. Jei ant prijungtos vandens įleidimo žarnos nurodyta „25°C max“, didžiausia leistina vandens temperatūra negali viršyti 25 °C.

Visuose kituose modeliuose didžiausia leistina vandens temperatūra negali viršyti 60 °C. Nekarpykite žarnų, tuo atveju, jei prietaisai montuojami į vandens tiekimo uždarymo sistemą, nenardinkite plastikinio korpuso su tiekimo žarna į vandenį.

Jei žarnelių ilgio nepakanka, kreipkitės į vietinį pardavėją. Užtikrinkite, kad tiekimo ir išleidimo žarnos būtų neprispaustos ir nesulankstytos. Prieš naudodami prietaisą pirmą kartą, patikrinkite vandens tiekimo ir išleidimo žarnas, ar nėra nuotėkio.

Naudojimo metu prieiga prie galinės sienelės turi būti tinkamai ribojama, pavyzdžiui, pristumiant prietaisą prie sienos ar baldinės plokštės. Įrengiant prietaisą įsitinkite, kad visos keturios kojelės tvirtai remiasi į grindis (jei ne, sureguliuokite jas), o tada patikrinkite, ar prietaisas pastatytas lygiai (naudokitės gulsčiuku).

Jei montuojate prietaisą kitų prietaisų eilės gale, jo šoninis skydelis turi būti lengvai prieinamas, o atverčiamoji dalis – apdengta, kad apsisaugotumėte nuo rizikos. Jei indaplovės vėdinimo angos įrengtos prietaiso pagrinde, šių angų negalima uždengti kilimu.

SU ELEKTRA SUSIJĘ ĮSPĖJIMAI

Tam, kad įrengimas atitiktų galiojančius saugos reikalavimus, būtina naudoti visų polių atjungimo jungiklį, kuriame tarpas tarp kontaktų negali būti mažesnis nei 3 mm, o prietaisas turi būti įžemintas. Jei maitinimo laidas pažeistas, pakeiskite jį identišku nauju

laidu. Maitinimo laidą pakeisti turi tik kvalifikuotas specialistas, vadovaudamasis gamintojo instrukcijomis ir galiojančiais saugos nurodymais. Kreipkitės į įgaliotą techninės priežiūros centrą. Jei prietaiso maitinimo laido kištukas nesutampa su jūsų namuose įrengtu kištukiniu lizdu, kreipkitės į kvalifikuotą techniką. Maitinimo laidas turi būti pakankamai ilgas, kad įstačius į korpusą, jo ilgio pakaktų norint įjungti į elektros lizdą. Netempkite prietaiso maitinimo laido. Nenaudokite ilginamųjų laidų, tinklo lizdo skirstytuvų ir adapterių. Prietaiso nenaudokite: jei pažeistas elektros laidas arba kištukas, jei prietaisas veikia netinkamai arba jei jis buvo pažeistas arba numestas. Laidą laikykite atokiai nuo karštų paviršių. Prietaisą įrengus, jo elektros komponentai turi būti nepasiekiami naudotojui. Prietaiso nelieskite jokia drėgna kūno dalimi, jo nenaudokite būdami basi.

TINKAMAS NAUDOJIMAS

Vandens iš indaplovės negalima gerti. Didžiausias galimas vietos nustatymų skaičius nurodytas gaminio duomenų lape. Durelių negalima palikti atidarytoje padėtyje, nes kyla pavojus užkliūti. Ant atvirų indaplovės durų galima išlaikyti tik ištraukto stalčiaus su indais svorį. Nedėkite ant atvirų durelių jokių kitų daiktų, ant jų nesėskite ir nestokite. Naudokite tik automatinei indaplovei skirtus ploviklius ir skalavimo priedus.

PERSPĖJIMAS. Indaplovės plovikliai yra stipriai šarminiai. Prarijus jie gali būti itin pavojingi. Saugokitės, kad nepatektų ant odos ir į akis, ir pasirūpinkite, kad prie atidarytos indaplovės nebūtų vaikų.

Pasibaigus plovimo ciklui patikrinkite, ar ploviklio talpykloje neliko ploviklio. Ploviklį, skalavimo priemonę ir druską laikykite vaikams nepasiekiamoje vietoje.

PERSPĖJIMAS. Peilius ir kitus aštriabriaunius įrankius reikia sudėti į krepšelį aštriu kraštu į apačią arba padėti horizontaliai.

Pasibaigus plovimo programai, prieš valant indaplovę ar prieš atliekant bet kokius priežiūros darbus, reikia užsukti vandens tiekimo čiaupą ir išjungti prietaiso elektros laido kištuką iš tinklo lizdo.

Tą patį padarykite įvykus bet kokiam indaplovės gedimui.

VALYMAS IR PRIEŽIŪRA

Niekada nenaudokite valymo garais įrangos.

Valant ar atliekant techninę priežiūrą būtina mūvėti apsaugines pirštines.

Prieš vykdant bet kokius techninės priežiūros darbus, prietaisą būtina išjungti iš elektros tinklo.

APLINKOS APSAUGA

PAKAVIMO MEDŽIAGŲ IŠMETIMAS

Pakavimo medžiagos yra 100% perdirbamos ir pažymėtos perdirbimo simboliu:



Todėl įvairias pakuotės medžiagas reikia išmesti labai atsakingai ir griežtai laikantis vietos institucijų reglamentų, reguliuojančių atliekų išmetimą.

KAIP IŠMESTI BUITIES PRIETAISUS

Išmesdami prietaisą pasirūpinkite, kad jis būtų nebenaudojamas – nupjaukite maitinimo laidą ir išimkite dureles bei lentynas (jei yra), kad vaikai negalėtų lengvai patekti į vidų ir užstrigti ten.

Šis prietaisas pagamintas naudojant perdirbamas arba pakartotinai naudojamas medžiagas. Prietaisą išmeskite paisydami vietos atliekų išmetimo reglamentų.

Dėl išsamesnės informacijos apie buities elektros prietaisų apdorojimą, utilizavimą ir perdirbimą, kreipkitės į kompetentingą vietos instituciją, buities atliekų surinkimo tarnybą arba parduotuvę, kurioje pirkote prietaisą.

Šis prietaisas paženklintas pagal Europos direktyvos 2012/19/EB dėl elektros ir elektronikos įrangos atliekų (EEIJA) reikalavimus.

Tinkamai utilizuodami šį gaminį padėsite išvengti neigiamo

poveikio aplinkai ir žmonių sveikatai, kurį gali sukelti netinkamas šio gaminio atliekų tvarkymas.

Ant prietaiso arba pridedamų dokumentų esantis simbolis



nurodo, kad su šiuo prietaisu negalima elgtis kaip su buitinėmis šiukšlėmis. Jį reikia atiduoti į atitinkamą surinkimo punktą, kad elektros ir elektronikos įranga būtų perdirbta.

ATITIKTIES DEKLARACIJA

Šis prietaisas sukurtas, pagamintas ir platinamas pagal Europos Sąjungos direktyvų reikalavimus: LVD 2014/35/ES, EMC 2014/30/ES ir RoHS 2011/65/ES.

Šis prietaisas sukurtas, pagamintas ir platinamas pagal ekologinio projektavimo ir energijos suvartojimo ženklinimo EB direktyvų reikalavimus: 2009/125/EB ir 2010/30/EB.

DROŠĪBAS NORĀDĪJUMI

NOTEIKTI JĀIZLASA UN JĀIEVĒRO

Pirms ierīces lietošanas rūpīgi izlasiet šos drošības norādījumus.

Saglabājiet šos norādījumus turpmākām uzziņām.

Šie norādījumi un pati ierīce sniedz svarīgus drošības brīdinājumus, kas ir jāizlasa un vienmēr jāievēro.

Ražotājs neuzņemas atbildību par bojājumiem, kas radušies nepiemērotas lietošanas vai nepareizu vadības elementu iestatišanas dēļ.

DROŠĪBAS BRĪDINĀJUMI

Ļoti maziem (0-3 gadi) un maziem bērniem (3-8 gadi) jāatrodas drošā attālumā no ierīces, ja vien tie netiek nepārtraukti uzraudzīti. Bērni no 8 gadu vecuma un personas ar fiziskiem, jušanas vai garīgiem traucējumiem vai bez pieredzes un zināšanām var lietot šo ierīci, ja tās tiek uzraudzītas vai instruētas par ierīces drošu lietošanu un izprot ar to saistītos riskus. Bērni nedrīkst spēlēt ar ierīci. Ierīces tīrīšanu un apkopi nedrīkst veikt bērni bez pieaugušo uzraudzības.

ATĻAUTĀ LIETOŠANA

UZMANĪBU Ierīci nav paredzēts darbināt ar ārēju taimeri vai atsevišķu tālvadības sistēmu.

Šī ierīce ir paredzēta lietošanai tikai mājas apstākļos, nevis profesionāliem nolūkiem.

Neizmantojiet ierīci ārpus telpām.

Neuzglabājiet ierīcē sprāgstošas vielas, piemēram, aerosola baloniņus, un nenovietojiet benzīnu vai citus

uzliesmojošus materiālus tuvu tai – var izcelties ugunsgrēks, ja ierīce ir nejauši tikusi ieslēgta. Šo ierīci ir paredzēts izmantot sadzīvē un tamlīdzīgi, piemēram:

- personāla virtuves zonā veikalos, birojos un citās darba vidēs;
- zemnieku saimniecībās;
- klientu izmantošanai hotelos, moteļos un citās dzīvojamā tipa vidēs;
- „bed and breakfast” tipa vidē.

Ierīci paredzēts izmantot tikai mājas trauku mazgāšanai saskaņā ar rokasgrāmatā sniegtajiem norādījumiem.

Ūdens padeves krānam jābūt aizvērtam un kontaktdakšai atvienotai no rozetes pēc katra cikla un pirms ierīces tīrīšanas vai apkopes darbību veikšanas. Tāpat rīkojieties arī tad, ja radusies kļūdaina nostrāde.

MONTĀŽA

Ierīces pārvietošana un montāža jāveic vismaz diviem cilvēkiem. Izmantojiet aizsargcimdus visos izsaiņošanas un montāžas darbos.

Montāžu un apkopi drīkst veikt tikai kvalificēts tehniķis atbilstoši ražotāja norādījumiem un vietējiem drošības noteikumiem.

Nelabojiet un nemainiet ierīces detaļas, ja vien tas nav tieši norādīts lietotāja rokasgrāmatā.

Neļaujiet bērniem veikt ierīces montāžu. Neļaujiet bērniem būt klāt ierīces montāžas laikā.

Iespējami bīstamus iesaiņojuma materiālus

(plastmasas maisiņus, polistirolu u.c.) ierīces montāžas laikā un pēc tās glabājiem bērniem nepieejamā vietā.

Pēc ierīces izsaiņošanas pārlicinieties, vai pārvadāšanas laikā tā nav bojāta. Problēmu gadījumā sazinieties ar izplatītāju vai tuvāko pēc pārdošanas servisu. Pirms ierīces montāžas tai jābūt atvienotai no elektrotīkla.

Uzstādīšanas laikā sekojiet līdzi, lai ierīce nebojātu barošanas kabeli.

Ieslēdziet ierīci tikai tad, kad montāža ir pabeigta.

Pieslēgšanu ūdens sistēmai drīkst veikt tikai kvalificēts elektriķis atbilstoši ražotāja norādījumiem un attiecīgajiem vietējiem drošības noteikumiem.

Ierīce ir jāpieslēdz ūdens padevei, izmantojot jaunas caurules. Vecās caurules nevajadzētu izmantot atkārtoti.

Visām šļūtenēm ir jābūt droši nostiprinātām, lai tās darbības laikā nekļūtu vaļīgas.

Jāievēro visi vietējie ūdensapgādes noteikumi.

Ūdens padeves spiediens: 0,05-1,0 MPa.

Ievades ūdens temperatūra atkarīga no trauku mazgājamās mašīnas modeļa. Ja uz ieplūdes caurules norādīts „25°C maks.”, maksimālā pieļaujamā ūdens temperatūra ir 25°C. Citiem modeļiem maksimālā pieļaujamā ūdens temperatūra ir 60°C.

Negrieziet caurules un, ja ierīce ir aprīkota ar ūdens apturēšanas sistēmu, nemērciet ūdenī plastmasas apvalku, kurā atrodas ieplūdes caurule.

Ja šļūtenes nav pietiekami garas, sazinieties ar vietējo izplatītāju.

Pārliedzieties, ka ieplūdes un izplūdes caurules ir bez cilpām un nav saspiestas. Pirms lietojat ierīci pirmo reizi, pārbaudiet, vai ūdens ieplūdes un izplūdes caurulei nav noplūdes.

Lietošanas laikā, piekļuve aizmugures sienai ir ierobežota, jo ierīces aizmugure ir jāpavērš pret sienu vai mēbeļu apdari. Veicot ierīces montāžu, pārliedzieties, vai visas četras kājiņas ir stabilas un saskaras ar grīdu, nepieciešamības gadījumā pieregulējiet tās un ar līmeņrādi pārbaudiet ierīces līmeņojumu.

Ja, uzstādot ierīci ierīču rindas galā, ir pieejams sānu panelis, ar eņģēm aprīkotā puse ir jānosedz, lai novērstu saspiešanas risku.

Paklājs nedrīkst nosprostot trauku mazgājamās mašīnas ventilācijas atveres, kas iestrādātas tās pamatnē.

ELEKTRISKIE BRĪDINĀJUMI

Lai ierīces uzstādīšana atbilstu spēkā esošiem drošības noteikumiem, nepieciešams izmantot daudzpolu slēdzi, kur minimālā atstarpe starp kontaktiem ir 3 mm.

Ja elektrības vads ir bojāts, nomainiet to ar tāda paša veida vadu. Elektrības vadu drīkst nomainīt tikai kvalificēts speciālists saskaņā ar ražotāja norādījumiem un spēkā esošajiem drošības noteikumiem. Sazinieties ar autorizētu servisa centru. Ja ierīces kontaktdakša neder rozetē, sazinieties ar kvalificētu speciālistu.

Elektrības kabelim jābūt pietiekami garam, lai jau

iebūvētu ierīci varētu ērti pievienot elektrotīklam. Nevelciet aiz ierīces elektroapgādes kabeļa. Neizmantojiet pagarinātājus, vairākspraudņu kontaktligzdas vai adapterus. Nelietojiet ierīci, ja tai bojāts strāvas kabelis vai kontaktdakša, ja ierīce nedarbojas pareizi vai tā ir bojāta vai nomesta. Nenovietojiet strāvas kabeli uz karstas virsmas. Pēc ierīces uzstādīšanas tās elektriskās sistēmas detaļas nedrīkst būt pieejamas. Nepieskarieties ierīcei ar mitrām ķermeņa daļām un nelietojiet to, ja jums ir basas kājas.

PAREIZA LIETOŠANA

Trauku mazgājamajā mašīnā esošais ūdens nav dzerams. Maksimālais vietas iestatījumu skaits norādīts izstrādājuma aprakstā.

Lai nepieļautu aizķeršanās risku, durvis nedrīkst atstāt atvērtas.

Vaļējas trauku mazgājamās mašīnas durtiņas var noturēt piekrauta statīva svaru tikai tad, ja tas ir izvilkts ārā.

Uz vaļējām durtiņām nenovietojiet priekšmetus, nesēdīet un nestāviet uz tām. Lietojiet tikai tādus mazgāšanas un skalošanas līdzekļus, kas paredzēti automatiskai trauku mazgājamai mašīnai.

BRĪDINĀJUMS: Trauku mazgājamās mašīnas mazgāšanas līdzekļi ir ļoti sārmaini. Tie var būt īpaši bīstami, ja tiek norīti. Izvairieties no saskarsmes ar ādu un acīm un neļaujiet bērniem būt tuvumā, ja ierīces durvis ir atvērtas.

Pārliedzieties, vai pēc pilnā mazgāšanas cikla mazgāšanas līdzekļa nodalījums ir tukšs. Mazgāšanas līdzekli, skalošanas līdzekli un sāli glabājiet bērniem nepieejamā vietā.

BRĪDINĀJUMS: Nažus un citus instrumentus ar spiciem galiem ievietojiet grozā, vēršot galus uz leju, vai novietojiet horizontāli.

Ūdens padeves krānam jābūt aizvērtam un kontaktdakšai atvienotai no rozetes pēc katra cikla un pirms trauku mazgājamās mašīnas tīrīšanas vai apkopes darbību veikšanas. Tāpat rīkojieties arī tad, ja radusies trauku mazgājamās mašīnas kļūdaina nostrāde.

TĪRĪŠANA UN APKOPE

Nekad nelietojiet tvaika tīrīšanas iekārtu.

Tīrīšanas un apkopes laikā nēsājiet aizsargcimdus.

Pirms ierīces tīrīšanas un apkopes tai jābūt atvienotai no elektrotīkla.

VIDES AIZSARDZĪBA

IEPAKOJUMA MATERIĀLU UTILIZĀCIJA


Iepakojuma materiāls ir 100 % pārstrādājams un tiek apzīmēts ar otrreizējās pārstrādes simbolu:



Tādēļ dažādas iepakojuma daļas jāutilizē atbildīgi un saskaņā ar vietējiem atkritumu apsaimniekošanas noteikumiem.

MĀJSAIMNIECĪBAS IERĪČU UTILIZĀCIJA


Utilizējot šo ierīci, padariet to nelietojamu, nogriežot strāvas kabeli un izņemot durvis un plauktus (ja tādi ir) tā, lai bērni nevar vienkārši iekļūt iekšpusē un tikt iesprostoti.

Šī ierīce ir izgatavota no pārstrādājamiem  vai atkārtoti izmantojamiem materiāliem. Utilizējiet to saskaņā ar vietējiem atkritumu apsaimniekošanas noteikumiem.

Plašāku informāciju par lietotu mājsaimniecības ierīču apstrādi, atjaunošanu un pārstrādi var iegūt vietējās kompetentajās iestādēs, pie atkritumu savākšanas pakalpojumu sniedzējiem vai veikalā, kur ierīci iegādājāties. Šī ierīce ir marķēta saskaņā ar Eiropas Direktīvu 2012/19/ES par elektrisko un elektronisko iekārtu atkritumiem (EEIA). Nodrošinot pareizu izstrādājuma utilizāciju,

palīdzēsiet novērst iespējamu negatīvo ietekmi uz dabu un cilvēku veselību, ko var izraisīt nepareiza šīs ierīces utilizācija.



Simbols  uz izstrādājuma vai komplektācijā iekļautajiem dokumentiem norāda, ka šo ierīci nevar izmest sadzīves atkritumos, bet tā ir jānodod pārstrādei elektrisko un elektronisko ierīču savākšanas centrā.

ATBILSTĪBAS DEKLARĀCIJA

Šī ierīce ir izstrādāta, izveidota un tiek pārdota atbilstoši drošības prasībām, kas noteiktas EK direktīvās: LVD 2014/35/ES, EMS 2014/30/ES un RoHS 2011/65/ES.

Šī ierīce ir izstrādāta, izveidota un tiek pārdota atbilstoši EK direktīvu Eko dizaina un enego-marķējuma noteiktajām prasībām: 2009/125/EK, 2010/30/ES.

INSTRUKCJE BEZPIECZEŃSTWA

WAŻNE INFORMACJE, Z KTÓRYMI NALEŻY SIĘ ZAPOZ- NAĆ I KTÓRYCH NALEŻY PRZE- STRZEGAĆ

Przed rozpoczęciem eksploatacji tego urządzenia należy uważnie przeczytać poniższe instrukcje. Instrukcje należy przechowywać w dostępnym miejscu, w celu ewentualnego ich użycia w przyszłości.

Zawierają one ważne informacje dotyczące bezpieczeństwa, z którymi należy się zapoznać i które należy ściśle przestrzegać. Producent nie ponosi żadnej odpowiedzialności w przypadku nieprzestrzegania instrukcji bezpieczeństwa, nieodpowiedniego wykorzystywania urządzenia lub nieprawidłowych ustawień elementów sterowania.

OSTRZEŻENIA DOTYCZĄCE BEZ- PIECZEŃSTWA

Niemowlęta (w wieku 0-3 lat) i małe dzieci (w wieku 3-8 lat) nie powinny zbliżać się do urządzenia bez nadzoru osób dorosłych. Dzieci w wieku 8 lat i starsze, osoby o ograniczonej sprawności fizycznej, sensorycznej lub umysłowej oraz osoby bez odpowiedniego doświadczenia i wiedzy mogą korzystać z urządzenia wyłącznie pod nadzorem lub przy odpowiednich instrukcjach dotyczących bezpiecznego użytkowania urządzenia i pod warunkiem, że rozumieją zagrożenia związane z obsługą urządzenia. Dzieci nie mogą bawić się tym urządzeniem. Dzieci nie mogą czyścić ani konserwować urządzenia bez odpowiedniego nadzoru.

DOZWOLONE UŻYTKOWANIE

UWAGA: Urządzenie nie jest przeznaczone do użytkowania z wykorzystaniem zewnętrznego programatora czasowego lub odrębnego systemu zdalnego sterowania.

To urządzenie przeznaczone jest wyłącznie do użytku domowego i nie wolno go wykorzystywać w celach komercyjnych.

Nie należy korzystać z urządzenia na zewnątrz budynku.

W pobliżu urządzenia nie przechowywać materiałów wybuchowych i łatwopalnych, takich jak puszki aerozolowe, i nie składować ani nie używać benzyny lub innych materiałów łatwopalnych: W razie przypadkowego włączenia urządzenia mogłoby dojść do pożaru.

To urządzenie jest przeznaczone do użytku w gospodarstwach domowych i podobnych, takich jak:

- kuchnie dla pracowników w sklepach, biurach i innych środowiskach roboczych;
- budynki gospodarcze;
- pokoje hotelowe, motelowe i inne pomieszczenia mieszkalne;
- obiekty typu „*bed-and-breakfast*”.

Urządzenie należy używać wyłącznie do mycia naczyń, zgodnie z instrukcjami podanymi w niniejszej instrukcji.

Po zakończeniu każdego cyklu oraz przed czyszczeniem lub przeprowadzeniem jakichkolwiek prac związanych z konserwacją lub utrzymaniem tego urządzenia należy zamknąć dopływ wody i wyjąć wtyczkę z gniazdka zasilania elektrycznego.

Podobnie należy postąpić w przypadku jakiegokolwiek awarii.

INSTALACJA URZĄDZENIA

Przenoszenie i instalacja urządzenia powinny być wykonywane przez co najmniej dwie osoby.

Podczas odpakowywania i instalacji urządzenia należy stosować rękawice ochronne.

Instalacja i naprawy urządzenia powinny być wykonywane przez wykwalifikowany personel zgodnie z instrukcjami producenta oraz obowiązującymi miejscowymi przepisami dotyczącymi bezpieczeństwa. Nie należy samodzielnie naprawiać ani wymieniać żadnej części urządzenia, jeśli nie jest to wyraźnie dozwolone w instrukcji obsługi.

Dzieci nie mogą wykonywać instalacji urządzenia. Podczas instalacji dzieci powinny pozostawać z dala od urządzenia. Materiały z opakowania, które stanowią potencjalne zagrożenie (worki plastikowe, styropian, itp.), należy przechowywać w miejscach niedostępnych dla dzieci, zarówno w trakcie jak i po zakończeniu instalacji.

Po rozpakowaniu urządzenia należy sprawdzić, czy nie uległo ono uszkodzeniu podczas transportu. W przypadku problemów należy się skontaktować z najbliższym serwisem technicznym.

Przed przystąpieniem do jakiegokolwiek czynności związanej z instalacją urządzenia, należy je odłączyć od zasilania elektrycznego.

Podczas instalacji upewnić się, czy urządzenie nie uszkodziło przypadkiem kabla zasilania.

Urządzenie można włączyć dopiero po zakończeniu procedury instalacji.

Podłączenia do sieci wodociągowej powinien dokonać wykwalifikowany technik zgodnie z

instrukcjami producenta oraz przepisami bezpieczeństwa. Urządzenie należy przyłączyć do doprowadzenia wody używając nowego zestawu węży. Stare, używane węże nie powinny być wykorzystywane ponownie. Wszystkie węże muszą być solidnie przymocowane, aby nie obluzywały się podczas pracy zmywarki. Należy przestrzegać obowiązujących lokalnych przepisów przedsiębiorstwa wodociągowego. Ciśnienie doprowadzenia wody: 0,05 - 1,0 MPa. Temperatura dopływającej wody zależy od modelu zmywarki. Jeśli na zainstalowanym wężu znajduje się oznaczenie „25°C maks.”, to znaczy że dozwolona temperatura wody wynosi 25°C. Dla wszystkich innych modeli maksymalna, dozwolona temperatura wody wynosi 60°C. Nie obcinać węży. Jeżeli urządzenie posiada system Aquastop, nie wolno zanurzać w wodzie plastikowej obudowy zaworu na wężu dopływowym. Jeśli węże nie są wystarczająco długie, należy zwrócić się do sprzedawcy. Upewnić się, czy wąż dopływowy i wąż spustowy nie są zagięte ani ściśnięte. Przed pierwszym użyciem sprawdzić szczelność przewodu do doprowadzania i odprowadzania wody. Urządzenie powinno być zamontowane w taki sposób, aby dostęp do jego ściany tylnej był trwale ograniczony np. poprzez dosunięcie do ściany pomieszczenia, ścianki mebla lub murku w przypadku montażu na wyspie pośrodku pomieszczenia. Podczas instalacji upewnić się, czy urządzenie stoi stabilnie na podłodze, na wszystkich czterech nogach i sprawdzić za pomocą

poziomnicy, czy jest dokładnie wyważone.

W przypadku instalacji urządzenia na końcu szeregu urządzeń, gdy odsłonięta jest jego boczna ściana, należy zakryć od tej strony obszar zawiasów, aby uniknąć ryzyka zgniecenia.

Jeśli zmywarka ma otwory wentylacyjne w podstawie, to otwory te nie mogą być zasłonięte dywanem.

ZASADY BEZPIECZNEGO PODŁĄCZENIA ELEKTRYCZNEGO

Aby instalacja była zgodna z obowiązującymi przepisami bezpieczeństwa, należy zamontować wyłącznik wielobiegunowy o minimalnym odstępnie styków wynoszącym 3 mm.

Jeżeli zajdzie potrzeba wymiany przewodu zasilającego, należy go wymienić na identyczny. Wymianę przewodu zasilającego może wykonać tylko wykwalifikowany personel, zgodnie z instrukcjami producenta i obowiązującymi przepisami lokalnymi. Należy zwrócić się do autoryzowanego serwisu. W przypadku urządzeń wyposażonych we wtyczkę, która nie pasuje do danego gniazdka, skontaktować się z wykwalifikowanym pracownikiem serwisu.

Przewód zasilający powinien mieć wystarczającą długość, aby umożliwić podłączenie zabudowanego urządzenia do sieci. Nie ciągnąć za przewód zasilania.

Nie stosować przedłużaczy, rozdzielaczy ani przejściówek. Nie należy uruchamiać urządzenia, jeśli kabel zasilający lub wtyczka są uszkodzone, jeśli nie działa ono prawidłowo lub, gdy zostało uszkodzone, bądź spadło. Nie zbliżać przewodu zasilającego do gorących powierzchni. Po zakończeniu instalacji użytkownik

nie powinien mieć dostępu do elektrycznych części urządzenia. Należy unikać dotykania urządzenia wilgotnymi częściami ciała i nie obsługiwać go stojąc bos.

PRAWIDŁOWA EKSPLOATACJA

Woda w zmywarce nie nadaje się do picia.

Maksymalną liczbę nakryć podano w karcie produktu.

Nie wolno pozostawiać otwartych drzwiczek urządzenia, ponieważ stwarza to niebezpieczeństwo poślizgnięcia się.

Otwarte drzwiczki urządzenia mogą utrzymać wyłącznie ciężar wysuniętego kosza wraz z naczyńiami.

Nie należy opierać się o drzwiczki urządzenia, siadać na nich ani na nie wchodzić, jak również opierać o nie innych przedmiotów.

Stosować tylko te detergenty i środki nablyszczające, które są przeznaczone do stosowania w zmywarkach automatycznych.

OSTRZEŻENIE: Detergenty używane w zmywarkach są środkami silnie zasadowymi. Mogą spowodować znaczne zagrożenie dla zdrowia i życia w przypadku ich połknięcia. Unikać kontaktu ze skórą i oczami, i uważać, aby dzieci pozostawały z dala od zmywarki, gdy jej drzwiczki są otwarte.

Po zakończeniu każdego cyklu zmywania należy sprawdzić, czy dozownik detergentu jest pusty. Detergent, płyn nablyszczający oraz sól regenerującą należy przechowywać w miejscu niedostępnym dla dzieci.

OSTRZEŻENIE: Noże i inne akcesoria o ostrych czubkach i krawędziach należy wkładać do kosza ostrzami skierowanymi w dół lub układać je poziomo.

Po zakończeniu każdego programu oraz przed czyszczeniem lub przeprowadzeniem jakichkolwiek

prac związanych z konserwacją lub utrzymaniem tego urządzenia należy zamknąć dopływ wody i wyjąć wtyczkę z gniazdka zasilania elektrycznego.

Podobnie należy postąpić w przypadku jakiegokolwiek awarii.

CZYSZCZENIE I KONSERWACJA

Nigdy nie należy stosować urządzeń czyszczących parą.

Do czyszczenia i konserwacji urządzenia zakładać rękawice ochronne.

Przed przystąpieniem do jakiegokolwiek czynności związanej z konserwacją urządzenia, należy je odłączyć od zasilania elektrycznego.

OCHRONA ŚRODOWISKA

UTYLIZACJA OPAKOWANIA


Materiał opakowania w 100% nadaje się do recyklingu i jest oznaczony symbolem:



Należy w odpowiedzialny sposób pozbywać się części opakowania, przestrzegając miejscowych przepisów dotyczących utylizacji odpadów.

UTYLIZACJA URZĄDZEŃ AGD

Należy uniemożliwić dalsze użytkowanie urządzenia przeznaczonego do utylizacji poprzez odcięcie przewodu zasilającego oraz zdemontowanie drzwiczek i półek (w stosownych przypadkach), co zapobiegnie dostępowi i ewentualnemu uwięzieniu dzieci we wnętrzu urządzenia.


To urządzenie zostało wykonane z materiałów nadających się do recyklingu  lub powtórnego wykorzystania. Urządzenie należy utylizować zgodnie z miejscowymi przepisami dotyczącymi gospodarki odpadami.

Aby uzyskać więcej informacji na temat utylizacji, odzyskiwania oraz recyklingu urządzeń AGD, należy skontaktować się z odpowiednim lokalnym urzędem, punktem zbiórki odpadów lub sklepem, w którym zakupiono urządzenie.

To urządzenie zostało oznaczone jako zgodne z Dyrektywą Europejską 2012/19/WE (WEEE) o zużytych sprzęcie elektrycznym i elektronicznym.

Prawidłowa utylizacja tego produktu przyczyni się do ogranicze-

nia ryzyka jego negatywnego wpływu na środowisko i zdrowie ludzi, które mogłoby zaistnieć w przypadku niewłaściwego złomowania urządzenia.

Symbol  na urządzeniu lub w dokumentacji do niego dołączonej oznacza, że urządzenia nie wolno traktować jak zwykłego odpadu domowego. Należy oddać je do punktu zajmującego się utylizacją i recyklingiem urządzeń elektrycznych i elektronicznych.

DEKLARACJA ZGODNOŚCI

To urządzenie zostało zaprojektowane, skonstruowane i jest rozprowadzane zgodnie z wymogami bezpieczeństwa następujących dyrektyw: LVD 2014/35/UE, EMC 2014/30/UE i RoHS 2011/65/UE.

To urządzenie zostało zaprojektowane, skonstruowane oraz jest rozprowadzane zgodnie z wymaganiami dyrektyw WE dotyczących ekoprojektowania i etykietowania energetycznego: 2009/125/WE i 2010/30/UE.

INSTRUÇÕES DE SEGURANÇA

AVISOS IMPORTANTES QUE DEVERÁ LER E CUMPRIR

Antes de utilizar o aparelho, leia estas instruções de segurança com atenção.

Guarde estas instruções num local de fácil acesso para consulta futura.

Estas instruções e o próprio aparelho possuem mensagens importantes relativas à segurança que deve ler e respeitar sempre.

O fabricante declina qualquer responsabilidade pela não observância destas instruções de segurança, pela utilização inadequada do aparelho ou pela incorreta configuração dos controlos.

ADVERTÊNCIAS DE SEGURANÇA

Os bebés e as crianças entre os 0 e os 8 anos de idade devem ser mantidos afastados do aparelho, exceto se estiverem sob permanente vigilância. Este aparelho pode ser utilizado por crianças a partir dos 8 anos e por pessoas com capacidades físicas, sensoriais ou mentais reduzidas ou com falta de experiência e conhecimento, se tiverem supervisão ou instruções de segurança e se compreenderem os perigos envolvidos. As crianças não devem brincar com o aparelho. A limpeza e manutenção não devem ser realizadas por crianças sem supervisão.

UTILIZAÇÃO AUTORIZADA

AVISO: O aparelho não deve ser ativado através de um temporizador externo ou de um sistema em separado comandado remotamente.

Este aparelho destina-se exclusivamente à utilização doméstica e não para utilização profissional.

Não utilize este aparelho ao ar livre.

Não armazene explosivos ou substâncias explosivas, tais como embalagens de aerossóis, nem coloque ou utilize gasolina ou outros materiais inflamáveis perto do aparelho: se o aparelho for posto a funcionar inadvertidamente, pode provocar um incêndio.

Este aparelho destina-se a ser usado em ambiente doméstico e em aplicações semelhantes tais como:

- copas para utilização dos funcionários em lojas, escritórios e outros ambientes de trabalho;
- quintas de exploração agrícola;
- clientes em hotéis, motéis e outros tipos de ambientes residenciais;
- ambientes do tipo *bed and breakfast*.

O aparelho deve ser utilizado apenas para a lavagem de loiça doméstica em conformidade com as instruções deste manual.

A torneira do abastecimento de água deve ser fechada e a ficha removida da tomada elétrica após cada ciclo de lavagem e antes de limpar o aparelho ou realizar qualquer trabalho de manutenção.

Desligue também o aparelho em caso de eventuais avarias.

INSTALAÇÃO

O aparelho deve ser transportado e instalado por duas ou mais pessoas. Use luvas

de proteção para desembalar e instalar o aparelho.

A instalação e a reparação devem ser efetuadas por um técnico qualificado, em conformidade com as instruções do fabricante e com as normas de segurança locais. Não repare nem substitua nenhuma peça do aparelho a não ser que tal seja especificamente indicado no manual de utilização.

As crianças não devem realizar quaisquer operações de instalação. Mantenha as crianças afastadas do aparelho durante a instalação do mesmo. Mantenha o material da embalagem (sacos de plástico, partes de poliestireno, etc.) fora do alcance das crianças, durante e após a instalação do aparelho.

Depois de desembalar o aparelho, certifique-se de que este não foi danificado durante o transporte. Em caso de problemas, contacte o revendedor ou o Serviço Pós-Venda mais próximo.

Deve desligar o aparelho da corrente elétrica antes de efetuar qualquer operação de instalação.

Durante a instalação, certifique-se de que o aparelho não danifica o cabo de alimentação. Ligue o aparelho apenas depois de concluída a instalação do mesmo.

As ligações ao abastecimento de água devem ser efetuadas por um técnico qualificado, de acordo com as instruções fornecidas pelo fabricante e no pleno respeito das normas de segurança.

O aparelho deve ser ligado à alimentação de água utilizando

conjuntos de tubos novos. Não reutilize conjuntos de tubos velhos.

Todos os tubos devem ser devidamente fixados para evitar que se soltem durante o funcionamento.

Cumpra as normas em vigor promulgadas pela entidade local distribuidora de água.

Pressão da água no abastecimento 0,05 - 1,0 MPa. A temperatura de admissão de água depende do modelo da máquina de lavar loiça. Caso a mangueira de admissão de água disponha da marca "máx. 25°C", então a temperatura da água máxima é correspondente a 25°C. Para todos os restantes modelos a temperatura máxima da água é de 60°C.

Não corte os tubos e, caso o aparelho esteja equipado com um sistema de bloqueio da água, não exponha à água o revestimento de plástico contendo a mangueira de admissão da água.

Se os tubos não forem suficientemente compridos, contacte o seu revendedor local.

Certifique-se de que as mangueiras de alimentação e descarga da água não estão dobradas nem obstruídas.

Antes da primeira utilização, verifique a vedação do tubo de alimentação e descarga.

Durante a utilização, o acesso à parte de trás deve estar limitado de uma forma sustentável tal como aproximando a máquina da parede ou do móvel.

Ao instalar o aparelho, certifique-se de que os quatro pés ficam estáveis e corretamente assentes no pavimento e de que fica bem nivelado (utilize um nível de bolha de ar).

Se instalar a máquina no final de uma linha de máquinas tornando o painel lateral acessível, a área com dobradiças deve ficar coberta para evitar o risco de ser esmagada.

Para as máquinas de lavar loiça com aberturas de ventilação na base, as mesmas não deverão ser obstruídas por quaisquer tapetes.

AVISOS RELATIVOS À ELETRICIDADE

Para que a instalação esteja em conformidade com as normas de segurança em vigor, deve instalar um interruptor omnipolar com uma distância mínima de 3 mm entre os contactos e dispor de ligação à terra.

Caso o cabo de ligação à rede esteja danificado substitua-o por outro equivalente. O cabo de alimentação só pode ser substituído por um técnico qualificado, em conformidade com as instruções do fabricante e as normas de segurança em vigor. Contacte um centro de assistência técnica autorizado. Caso a ficha fornecida não seja adequada para a sua tomada, contacte um técnico qualificado.

O cabo de alimentação deve ser suficientemente comprido para ligar o aparelho à tomada elétrica da parede, depois de instalado no respetivo lugar. Não puxe o cabo de alimentação.

Não utilize extensões, tomadas múltiplas ou adaptadores. Não ligue o aparelho se este possuir um cabo ou uma ficha elétrica danificados, se não estiver a funcionar corretamente, se estiver danificado ou se tiver caído. Mantenha o cabo afastado de superfícies

quentes. Após a instalação do aparelho, os componentes elétricos devem estar inacessíveis ao utilizador. Evite tocar no aparelho com partes do corpo que estejam húmidas, bem como utilizá-lo descalço.

UTILIZAÇÃO ADEQUADA

A água da máquina de lavar loiça não é água potável. O número máximo de talheres suportado encontra-se indicado na folha do produto. A porta do aparelho não deverá ser deixada aberta, pois existe perigo de se tropeçar na mesma.

A porta aberta pode suportar apenas o peso do cesto com a loiça.

Não utilize a porta como base de apoio e não se sente nem suba para cima da mesma. Utilize apenas detergentes e aditivos concebidos para máquinas de lavar loiça automáticas.

AVISO: Os detergentes para máquinas de lavar loiça são fortemente alcalinos. Estes podem ser extremamente perigosos se ingeridos. Evite o contacto com a pele e os olhos e mantenha as crianças afastadas da máquina de lavar loiça sempre que a porta da mesma estiver aberta. Certifique-se de que o recipiente do detergente está vazio após o final de cada ciclo de lavagem.

Guarde o detergente, o abrillantador e o sal regenerador fora do alcance das crianças.

AVISO: As facas e outros utensílios com pontas afiadas devem ser colocados no cesto com as pontas viradas para baixo ou na posição horizontal. A torneira do abastecimento de água deve ser fechada e a ficha

removida da tomada elétrica após cada programa de lavagem e antes de limpar a máquina de lavar loiça ou realizar qualquer trabalho de manutenção.
Desligue também a máquina de lavar loiça em caso de eventuais avarias.

LIMPEZA E MANUTENÇÃO

Nunca use um aparelho de limpeza a vapor.
Use luvas de proteção durante as operações de limpeza e manutenção.
Deve desligar o aparelho da corrente elétrica antes de efetuar qualquer operação de manutenção.

CONSELHOS PARA A PROTEÇÃO DO AMBIENTE

ELIMINAÇÃO DA EMBALAGEM


A caixa da embalagem é 100% reciclável, tal como confirmado pelo símbolo de reciclagem :



As várias partes da embalagem devem ser eliminadas de forma responsável e em total conformidade com as normas estabelecidas pelas autoridades locais.


ELIMINAÇÃO DE ELETRODOMÉSTICOS

Quando pretender desfazer-se do aparelho, inutilize-o cortando o cabo de alimentação e removendo as portas e prateleiras (se existentes), evitando assim que as crianças trepem facilmente

para o seu interior, podendo ficar presas.
Este aparelho é fabricado com materiais recicláveis  ou reutilizáveis. Elimine-o em conformidade com as normas de eliminação de resíduos locais.

Para obter mais informações sobre o tratamento, recuperação e reciclagem de eletrodomésticos, contacte as autoridades locais competentes, o serviço de recolhas de desperdícios domésticos ou a loja onde adquiriu o aparelho.
Este aparelho está marcado em conformidade com a Diretiva Europeia 2012/19/UE relativa aos Resíduos de Equipamentos Elétricos e Eletrónicos (REEE).
Ao garantir a eliminação adequada deste produto,

estará a ajudar a evitar potenciais consequências negativas para o ambiente e para a saúde pública, que poderiam resultar de um tratamento inadequado dos resíduos deste produto.

O símbolo  no produto, ou nos documentos que acompanham o produto, indica que este aparelho não deve ser tratado como resíduo doméstico e deve ser transportado para um centro de recolha adequado para proceder à reciclagem do equipamento elétrico e eletrónico.

DECLARAÇÃO DE CONFORMIDADE

Este aparelho foi concebido, fabricado e vendido em conformidade com as seguintes diretivas europeias: LVD 2014/35/UE, EMC 2014/30/UE e RSP 2011/65/UE.

Este aparelho foi concebido, fabricado e distribuído em conformidade com as diretivas da CE de Conceção ecológica e de Etiquetagem energética: 2009/125/CE e 2010/30/UE.

INSTRUCȚIUNI DE SIGURANȚĂ

IMPORTANT: TREBUIE CITITE ȘI RESPECTATE

Înainte de a utiliza aparatul, citiți cu atenție aceste instrucțiuni privind siguranța. Păstrați-le la îndemână pentru a le consulta și pe viitor.

Aceste instrucțiuni și aparatul în sine furnizează avertismente importante privind siguranța, care trebuie respectate întotdeauna.

Producătorul nu își asumă nicio răspundere pentru nerespectarea acestor instrucțiuni de siguranță, pentru utilizarea necorespunzătoare a aparatului sau pentru setarea incorectă a butoanelor de comandă.

AVERTISMENTE PRIVIND SIGURANȚA

Copiii foarte mici (0-3 ani) și mici (3-8 ani) nu trebuie lăsați să se apropie de aparat, cu excepția cazurilor în care sunt supravegheați în permanență. Copiii cu vârsta de peste 8 ani și persoanele cu capacități fizice, senzoriale sau mintale reduse sau fără experiență și cunoștințe pot folosi acest aparat doar dacă sunt supravegheate sau au fost instruite cu privire la utilizarea în siguranță și înțeleg riscurile implicate. Copiii nu trebuie să se joace cu aparatul. Curățarea și întreținerea nu trebuie să fie efectuate de către copii fără a fi supravegheați.

UTILIZAREA PERMISĂ

ATENȚIE: Aparatul nu trebuie să fie pus în funcțiune prin intermediul unui temporizator extern sau al unui sistem de comandă la distanță separat.

Acest aparat este destinat exclusiv uzului casnic, fiind interzisă utilizarea sa în scop profesional.

Nu utilizați aparatul în aer liber. Nu depozitați substanțe explozive sau inflamabile, precum doze de aerosoli, nu amplasați și nu utilizați benzină sau alte materiale inflamabile în interiorul sau în apropierea aparatului: Dacă aparatul este pus în funcțiune din greșeală, ar putea lua foc.

Acest aparat este proiectat pentru a fi utilizat în locuințe, precum și în alte spații, cum ar fi:

- bucătării destinate personalului din magazine, birouri și alte spații de lucru;
- în ferme;
- de către clienții din hoteluri, moteluri și alte tipuri de spații rezidențiale;
- unități care oferă cazare și mic dejun.

Aparatul trebuie să fie utilizat numai pentru spălarea veselei, conform instrucțiunilor din acest manual.

Robinetul de la rețeaua de alimentare cu apă trebuie să fie închis și ștecherul trebuie să fie scos din priza electrică după finalizarea fiecărui ciclu și înainte de curățarea aparatului sau de efectuarea oricăror operații de întreținere. De asemenea, trebuie să deconectați aparatul și în cazul producerii oricăror tipuri de defecțiuni.

INSTALAREA

Manevrarea și instalarea aparatului trebuie să fie făcute

de două sau mai multe persoane. Folosiți mănuși de protecție pentru a despacheta și instala aparatul.

Instalarea și reparațiile trebuie să fie efectuate de către un tehnician calificat, în conformitate cu instrucțiunile producătorului și cu normele de siguranță în vigoare. Nu reparați și nu înlocuiți nicio piesă a aparatului, dacă acest lucru nu este indicat în mod expres în manualul de utilizare. Este interzisă efectuarea operațiilor de instalare de către copii. Nu lăsați copiii în apropierea aparatului în timpul instalării. Nu lăsați ambalajele (saci din plastic, bucăți de polistiren etc.) la îndemâna copiilor în timpul instalării și după finalizarea acesteia. După despachetarea aparatului, asigurați-vă că nu a fost deteriorat în timpul transportului. În caz de probleme, contactați-l pe dealerul dv. sau Serviciul de Asistență Tehnică cel mai apropiat.

Înainte de orice operație de instalare, aparatul trebuie să fie deconectat de la rețeaua de alimentare cu energie electrică. În timpul instalării, aveți grijă ca aparatul să nu deterioreze cablul de alimentare.

Activați aparatul numai atunci când instalarea a fost finalizată. Racordarea la rețeaua de apă trebuie să fie executată de către un tehnician calificat, în conformitate cu instrucțiunile producătorului și cu reglementările standard de siguranță în vigoare.

Aparatul trebuie racordat la rețeaua de alimentare cu apă utilizând un set nou de furtunuri. Seturile de furtunuri vechi nu trebuie să fie reutilizate.

Toate furtunurile trebuie să fie prinse fix, astfel încât să nu se desprindă în timpul funcționării.

Toate reglementările emise de compania locală de furnizare a apei trebuie să fie respectate. Presiunea de alimentare a apei 0,05 - 1,0 MPa.

Temperatura apei alimentate depinde de modelul mașinii de spălat. Dacă pe furtunul de alimentare instalat este marcată specificația „25°C max”, temperatura maximă admisă a apei este de 25 °C. Pentru toate celelalte modele, temperatura maximă admisă este de 60 °C.

Nu tăiați furtunurile și, în cazul unui aparat dotat cu sistem de oprire a apei, nu introduceți în apă cutia de plastic a tubului de racordare.

Dacă furtunurile nu sunt suficient de lungi, adresați-vă distribuitorului local.

Verificați ca furtunurile de alimentare și de evacuare a apei să nu prezinte îndoituri sau crăpături. Înainte de utilizarea pentru prima dată a aparatului, verificați dacă furtunul de alimentare și de evacuare a apei prezintă scurgeri.

În timpul utilizării, accesul la partea din spate a aparatului trebuie limitat într-un mod adecvat, de exemplu prin apropierea aparatului de perete sau de mobilier.

La instalarea aparatului, asigurați-vă că cele patru piciorușe sunt stabile și se sprijină pe podea, reglându-le

după cum este necesar, și asigurați-vă că aparatul este perfect orizontal, folosind o nivelă cu bulă de aer.

Dacă aparatul este instalat la capătul unui șir de aparate electrocasnice, peretele lateral devenind astfel accesibil, zona balamalelor trebuie să fie acoperită pentru a se evita riscul de strivire.

Pentru mașinile de spălat vase prevăzute cu orificii de ventilare la bază, deschiderile nu trebuie să fie obstrucționate de covor.

AVERTISMENTE PRIVIND ALIMENTAREA CU ENERGIE ELECTRICĂ

Pentru ca instalarea să fie conformă cu normele de siguranță în vigoare, este necesar un întrerupător omipolar cu o distanță minimă între contacte de 3 mm și aparatul trebuie să fie împământat.

În cazul în care cablul de alimentare este deteriorat, înlocuiți-l cu unul echivalent.

Înlocuirea cablului de alimentare trebuie să fie efectuată exclusiv de către un tehnician calificat, în conformitate cu instrucțiunile producătorului și cu normele de siguranță în vigoare.

Contactați un centru de service autorizat. Dacă ștecherul prevăzut nu este adecvat pentru priza dumneavoastră, contactați un tehnician calificat. Cablul de alimentare trebuie să fie suficient de lung pentru a putea conecta aparatul la rețeaua de alimentare cu energie electrică, după ce a fost încastrat în mobilă. Nu trageți de cablul de alimentare.

Nu utilizați prelungitoare, prize multiple sau adaptoare. Nu

puneți în funcțiune acest aparat dacă a fost deteriorat cablul de alimentare sau ștecherul, dacă nu funcționează corect, sau dacă a fost deteriorat sau a căzut pe jos. Țineți cablul la distanță de suprafețele fierbinți. După terminarea instalării, componentele electrice nu trebuie să mai fie accesibile pentru utilizator. Nu atingeți aparatul când aveți părți ale corpului umede și nu-l utilizați când sunteți desculți.

UTILIZAREA CORECTĂ

Apa din mașina de spălat vase nu este potabilă.

Numărul maxim de seturi de vase este specificat pe fișa tehnică a produsului.

Ușa nu trebuie să fie lăsată deschisă, deoarece ar putea reprezenta un pericol de împiedicare.

Ușa deschisă poate susține doar greutatea coșului extras, încărcat cu vase.

Nu rezemați obiecte pe ușă și nu vă așezați sau urcați pe aceasta.

Utilizați doar detergenți și aditivi de clătire speciali pentru mașini de spălat vase.

AVERTIZARE: Detergenții pentru mașini de spălat vase sunt puternic alcalini. Aceștia pot fi extrem de nocivi dacă sunt ingerați. Evitați contactul cu pielea și ochii și nu permiteți accesul copiilor lângă mașina de spălat vase când ușa este deschisă.

Verificați dacă compartimentul pentru detergent este gol după finalizarea ciclului de spălare.

Păstrați detergentul, agentul de clătire și sărurile într-un loc sigur care să nu fie la îndemâna copiilor.

AVERTIZARE: Cuțitele și celelalte ustensile cu vârfuri ascuțite trebuie să fie introduse în coș cu vârfurile orientate în jos sau așezate în poziție orizontală.

Robinetul de la rețeaua de alimentare cu apă trebuie să fie închis și ștecherul trebuie să fie scos din priza electrică după

finalizarea fiecărui program și înainte de curățarea mașinii de spălat vase sau de efectuarea oricăror operații de întreținere. De asemenea, trebuie să deconectați mașina de spălat vase și în cazul producerii oricăror tipuri de defecțiuni.

CURĂȚAREA ȘI ÎNTREȚINEREA

Nu folosiți niciodată aparate de curățat cu aburi.

Purtați mănuși de protecție în timpul operațiilor de curățare și întreținere.

Înainte de orice operație de întreținere, aparatul trebuie să fie deconectat de la rețeaua de alimentare cu energie electrică.

RECOMANDĂRI PENTRU PROTECȚIA MEDIULUI ÎNCONJURĂTOR

ELIMINAREA AMBALAJULUI

Ambalajul este reciclabil în proporție de 100% și este marcat cu simbolul reciclării



Prin urmare, diferitele părți ale ambalajului trebuie eliminate în mod corespunzător și în conformitate cu normele stabilite de autoritățile locale privind eliminarea deșeurilor.

ELIMINAREA APARATELOR ELECTROCASNICE UZATE

Atunci când eliminați aparatul uzat, faceți-l inutilizabil tăind cablul de alimentare și scoțând ușile și rafturile (dacă intră în dotare), astfel încât copiii să nu poată pătrunde cu ușurință în interior și să rămână blocați.

Acest aparat este fabricat din materiale reciclabile sau reutilizabile. Aruncați-l în conformitate cu normele locale referitoare la eliminarea deșeurilor.

Pentru informații suplimentare referitoare la tratarea, valorificarea și reciclarea aparatelor electrocasnice, contactați autoritățile locale competente, serviciul de colectare a deșeurilor menajere sau magazinul de unde ați achiziționat aparatul.

Acest aparat este marcat în conformitate cu Directiva europeană 2012/19/UE privind deșeurile de echipamente electrice și electronice (DEEE).

Asigurându-vă că acest produs este eliminat în mod corect, contribuiți la prevenirea potențialelor consecințe negative asupra mediului înconjurător și sănătății persoanelor, consecințe care ar putea fi cauzate de eliminarea necorespunzătoare a acestui produs.



Simbolul de pe produs sau de pe documentele care îl însoțesc indică faptul că acest aparat nu trebuie eliminat ca deșeu menajer, ci trebuie predat la centrul de colectare corespunzător pentru reciclarea echipamentelor electrice și electronice.

DECLARAȚIE DE CONFORMITATE

Acest aparat a fost proiectat, fabricat și distribuit în conformitate cu cerințele din următoarele Directivele europene: LVD 2014/35/UE, EMC 2014/30/UE și RoHS 2011/65/UE.

Acest aparat a fost proiectat, fabricat și distribuit în conformitate cu cerințele de proiectare ecologică și de etichetare energetică prevăzute de Directivele CE: 2009/125/CE și 2010/30/UE.

BEZPEČNOSTNÉ POKYNY

PREČÍTAJTE SI A VŽDY DODRŽIAVAJTE

Pred používaním spotrebiča si pozorne prečítajte tieto bezpečnostné pokyny.

Majte ich uložené poruke pre prípad, že ich v budúcnosti budete potrebovať.

Tento návod i samotný spotrebič vám poskytnú dôležité bezpečnostné upozornenia, ktoré musíte vždy dodržiavať.

Výrobca nepreberá žiadnu zodpovednosť za nedodržanie týchto bezpečnostných pokynov, neprimerané používanie spotrebiča alebo nesprávne nastavenie ovládacích prvkov.

BEZPEČNOSTNÉ UPOZORNENIA

Veľmi malé (0 – 3 roky) a malé deti (3 – 8 rokov) by sa nemali zdržiavať v blízkosti spotrebiča, pokiaľ nie sú pod neustálym dohľadom. Deti od 8 rokov a osoby so zníženými fyzickými, sensorickými a mentálnymi schopnosťami alebo s nedostatkom skúseností a znalostí môžu používať tento spotrebič len v prípade, ak sú pod dozorom alebo dostali pokyny týkajúce sa používania spotrebiča bezpečným spôsobom a chápu hroziace nebezpečenstvá. Deti sa so spotrebičom nesmú hrať.

Čistenie a používateľskú údržbu nesmú vykonávať deti bez dozoru.

POVOLENÉ POUŽÍVANIE

UPOZORNENIE: Spotrebič sa nesmie ovládať prostredníctvom externého

časovača ani samostatným diaľkovým ovládačom.

Spotrebič je určený výlučne na domáce, neprofesionálne používanie.

Spotrebič nepoužívajte vonku.

Neskladujte v spotrebiči ani v jeho blízkosti výbušné alebo horľavé látky, ako sú aerosolové plechovky, ani nedržte a nepoužívajte v jeho blízkosti benzín či iné horľavé látky. Ak by ste spotrebič náhodne zapli, materiál by sa mohol vznietiť.

Tento spotrebič je určený na použitie v domácnosti alebo na podobné účely ako napr.

- v oblastiach kuchyniek pre personál v dielňach, kanceláriách a iných pracovných prostrediach;
- na farmách
- pre hostí v hoteloch, motelloch a iných ubytovacích zariadeniach;
- v zariadeniach poskytujúcich ubytovacie a stravovacie služby;

Spotrebič sa smie používať iba na umývanie domáceho riadu v súlade

s pokynmi v tomto návode.

Na konci každého cyklu a pred čistením spotrebiča alebo vykonávaním údržby treba uzavrieť prívod vody a zástrčku vytiahnuť z elektrickej zásuvky. Odpojte spotrebič aj v prípade akejkoľvek poruchy.

INŠTALÁCIA

So spotrebičom musia manipulovať a inštalovať ho minimálne dve osoby. Pri vybalovaní a inštalovaní spotrebiča používajte ochranné rukavice.

Inštaláciu a opravy musí vykonávať kvalifikovaný

technik v súlade s pokynmi výrobcu a vnútroštátnymi bezpečnostnými predpismi. Nikdy neopravujte ani nevymieňajte žiadnu časť spotrebiča, ak to nie je uvedené v návode na používanie.

Inštalčné činnosti by nemali vykonávať deti. Nedovoľte, aby boli deti pri inštalácii. Počas inštalácie a po nej obalový materiál (plastové vrecia, polystyrénové časti a pod.) uložte mimo dosahu detí.

Po vybalení spotrebiča sa uistite, že sa počas prepravy nepoškodil. V prípade problémov sa obráťte na predajcu alebo prevádzku autorizovaného servisu.

Pred akýmkoľvek zásahom pri inštalácii musíte spotrebič odpojiť od elektrického napájania.

Počas inštalácie dávajte pozor, aby ste spotrebičom nepoškodili napájací kábel. Spotrebič zapnite, až keď je inštalácia úplne dokončená.

Všetky prípojky k vodovodnej sieti sa musia vykonať podľa pokynov výrobcu a v súlade s bezpečnostnými predpismi, pričom ich musí urobiť kvalifikovaný technik.

Spotrebič musí byť pripojený k prívodu vody pomocou súpravy nových hadíc.

Nepoužívajte staré hadice.

Všetky hadice musia byť bezpečne pripojené, aby sa zabránilo ich uvoľneniu počas prevádzky.

Postupujte podľa všetkých noriem miestnej vodohospodárskej správy. Tlak prívodu vody 0,05 – 1,0 MPa.

Teplota privádzanej vody závisí od modelu umývačky. Ak je na inštalovanej prívodnej hadici uvedené „25 °C max“, maximálna povolená teplota vody je 25 °C. Pre všetky ostatné modely je maximálna povolená teplota vody 60 °C. Hadice neskracujte a v prípade spotrebiča vybaveného systémom proti vytopeniu neponárajte plastové puzdro prívodnej hadice do vody. Ak hadice nie sú dostatočne dlhé, obráťte sa na miestneho predajcu.

Presvedčte sa, že prívodná a odtoková hadica nie je zalomená, alebo že na nej nie sú slučky. Skontrolujte tesnosť prívodnej a odtokovej hadice ešte pred uvedením do prevádzky.

Počas používania by mal byť prístup k zadnej stene obmedzený vhodným spôsobom, ako napríklad umiestnením spotrebiča k stene alebo k doske nábytku. Pri inštalovaní spotrebiča dbajte, aby všetky štyri nožičky stabilne stáli na dlážke, podľa potreby ich nastavte a pomocou vodováhy skontrolujte, čo spotrebič stojí v rovine.

V prípade, že spotrebič inštalujete na koniec kuchynskej linky tak, že jeho bočná strana je voľne dostupná, nezabudnite zakryť oblasť závesov dverí, aby nedošlo k pomliaždeniu prstov. Ak sú vetracie otvory umývačky v spodnej časti, nesmú byť zakryté kobercom.

UPOZORNENIA PRE PRÁCU S ELEKTRINOU

Aby bola inštalácia v súlade s aktuálnymi bezpečnostnými

predpismi, namontujte dvojpólový spínač so vzdialenosťou medzi kontaktmi aspoň 3 mm a spotrebič uzemnite.

Poškodený prívodný elektrický kábel vymeňte za rovnaký nový. Prívodný kábel smie vymieňať iba kvalifikovaný technik v súlade s pokynmi výrobcu a platnými bezpečnostnými predpismi. Obráťte sa na autorizované servisné stredisko. Ak sa elektrická zástrčka nehodí do vašej zásuvky, obráťte sa na kvalifikovaného technika. Prívodný elektrický kábel musí byť dostatočne dlhý, aby sa spotrebič, zabudovaný do kuchynskej linky, dal zapojiť do elektrickej siete. Za prívodný elektrický kábel neťahajte. Nepoužívajte predlžovacie káble ani rozdvojky či adaptéry. Spotrebič nepoužívajte, ak je poškodený napájací kábel alebo zástrčka, ak nepracuje správne, ak je poškodený či spadol. Nedovoľte, aby sa prívodný elektrický kábel dostal do blízkosti horúcich povrchov. Po inštalácii spotrebiča nesmú byť jeho elektrické časti prístupné používateľom. Nedotýkajte sa spotrebiča vlhkými časťami tela a neobsluhujte ho, ak ste naboso.

SPRÁVNE POUŽÍVANIE

Voda v umývačke riadu nie je pitná.

Maximálny počet obedových súprav je uvedený na karte údajov výrobku.

Dvierka nenechávajú otvorené, mohli by ste sa o ne potknúť.

Otvorené dvierka umývačky riadu môžu udržať iba

hmotnosť vytiahnutého koša s riadom.

Na otvorené dvierka nič neodkladajte, nesadajte si na ne ani na ne nestúpajte. Používajte iba umývacie prostriedky a leštidlá určené do automatických umývačiek.

UPOZORNENIE: Umývacie prostriedky sú silne alkalické.

Pri prehltnutí môžu byť mimoriadne nebezpečné.

Vyhýbajte sa kontaktu s pokožkou a očami a nepúšťajte deti do blízkosti umývačky, keď sú dvierka otvorené.

Po ukončení každého umývacieho cyklu skontrolujte, či je dávkovač umývacieho prostriedku prázdny.

Umývacie prostriedky, leštiace prostriedky a soľ skladujte mimo dosahu detí.

VÝSTRAHA: Nože a iné príbory s ostrými hrotmi treba ukladať do košíka hrotmi nadol alebo ich uložiť vodorovne.

Na konci každého programu

a pred čistením umývačky alebo vykonávaním údržby treba uzavrieť prívod vody

a zástrčku vytiahnuť z elektrickej zásuvky.

Odpojte umývačku aj v prípade akejkolvek poruchy.

ČISTENIE A ÚDRŽBA

Nikdy nepoužívajte čistiace zariadenie využívajúce paru.

Pri čistení a údržbe noste ochranné rukavice.

Pred akýmkoľvek zásahom pri údržbe musíte spotrebič odpojiť od elektrického napájania.

OCHRANA ŽIVOTNÉHO PROSTREDIA

LIKVIDÁCIA OBALOVÝCH MATERIÁLOV


Obalové materiály sa môžu recyklovať na 100 % a sú označené symbolom recyklácie



Rôzne časti obalu likvidujte zodpovedne, v plnom súlade s platnými miestnymi predpismi o likvidácii odpadov.

LIKVIDÁCIA DOMÁCIH SPOTREBIČOV

Pri šrotovaní spotrebiča je potrebné ho znefunkčniť odrezaním napájacieho kábla a odmontovaním dvier a políc (ak v ňom sú), aby doň nemohli vliezť deti a zostať uväznené vo vnútri.

Tento spotrebič je vyrobený z recyklovateľných  alebo znovu použiteľných materiálov. Zlikvidujte ho v súlade s miestnymi predpismi o likvidácii odpadov.


Podrobnejšie informácie o zaobchádzaní, obnove a recyklácii domácich spotrebičov dostanete na miestnom úrade, v zberných surovinách alebo v obchode, kde ste spotrebič kúpili.

Tento spotrebič je označený v súlade s Európskou smernicou 2012/19/ES o likvidácii elektrických a elektronických zariadení (OEEZ).

Zaistením správnej likvidácie spotrebiča napomôžete

predchádzaniu potenciálnym negatívnym dopadom na životné prostredie a ľudské zdravie, ktoré by ináč hrozili pri nesprávnej likvidácii spotrebiča.

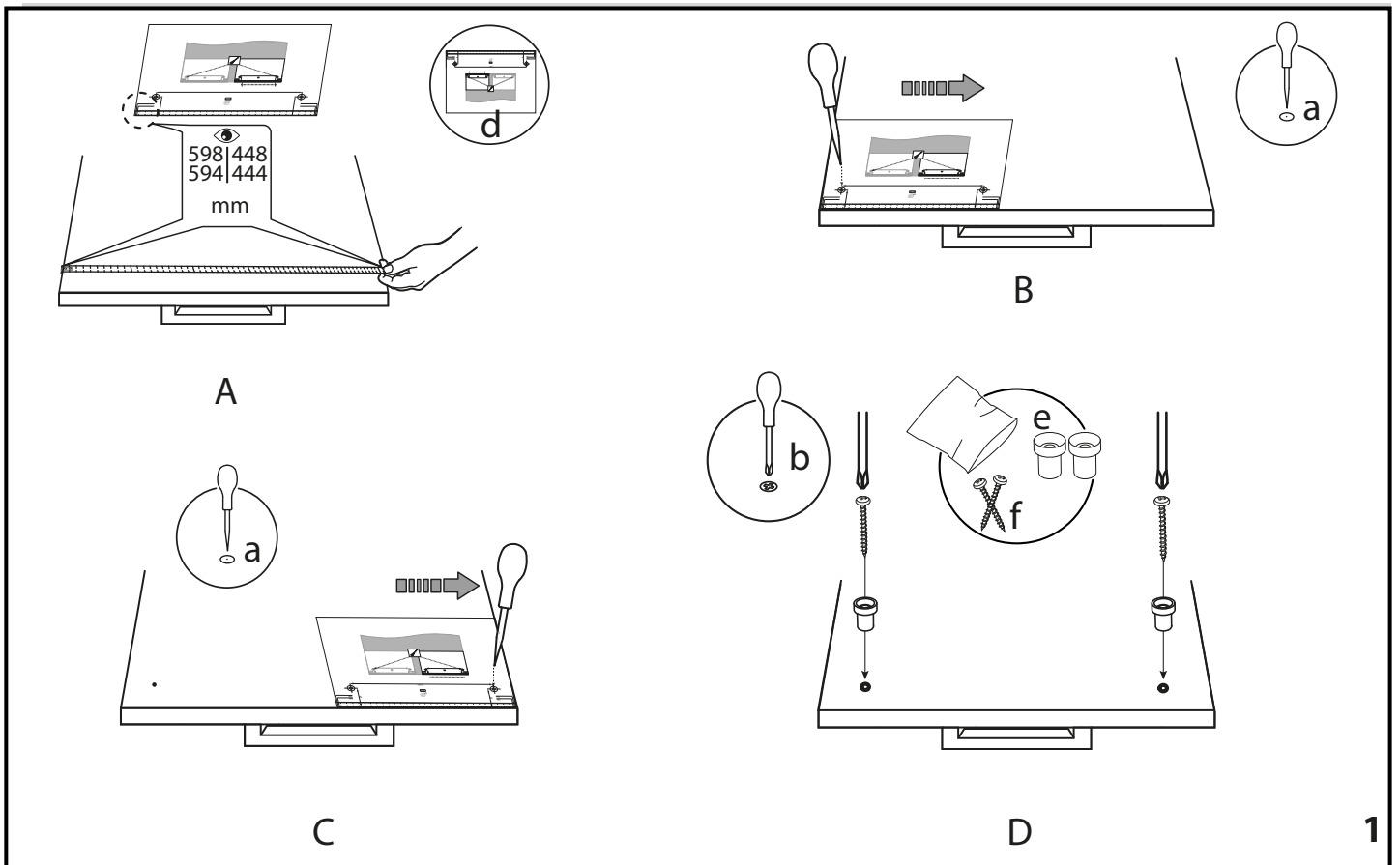
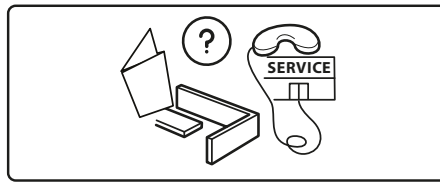
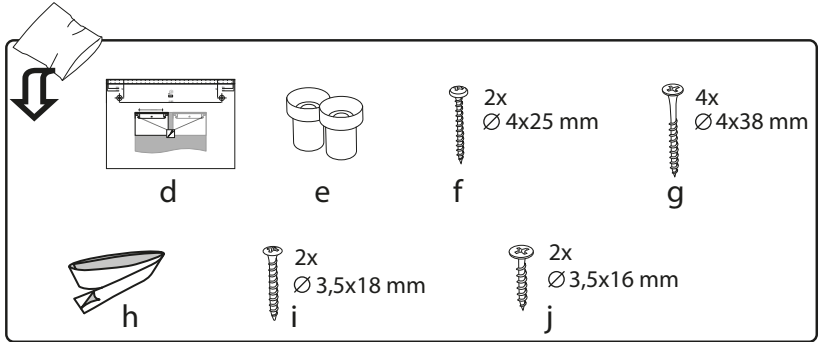
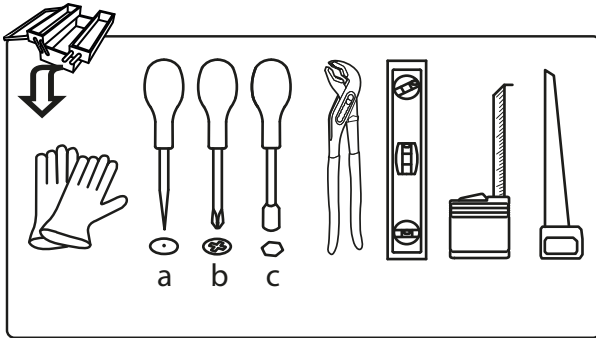
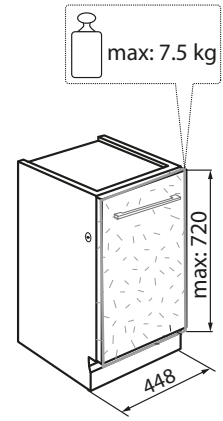
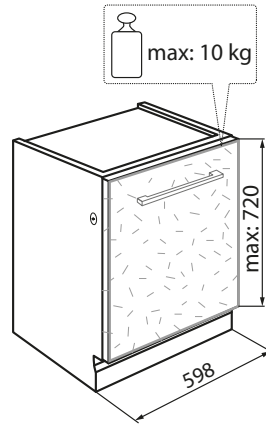
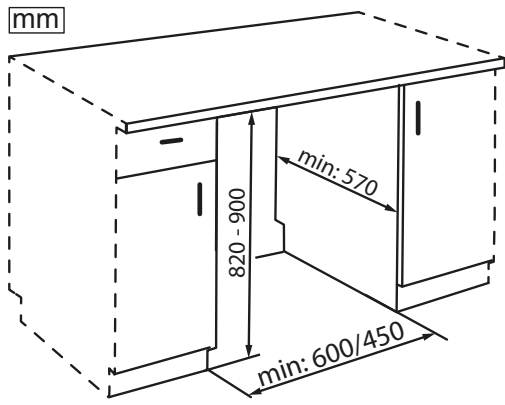


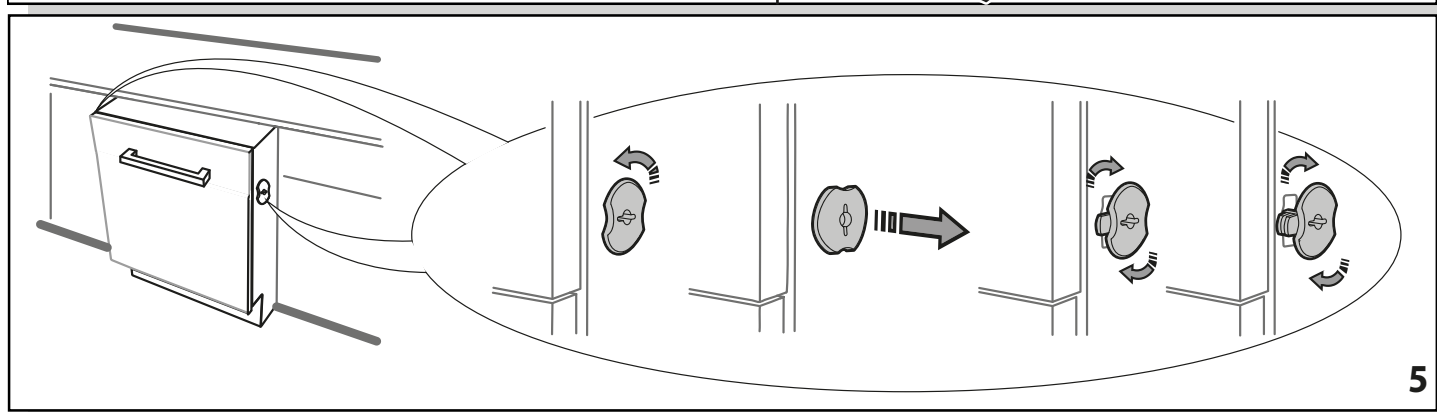
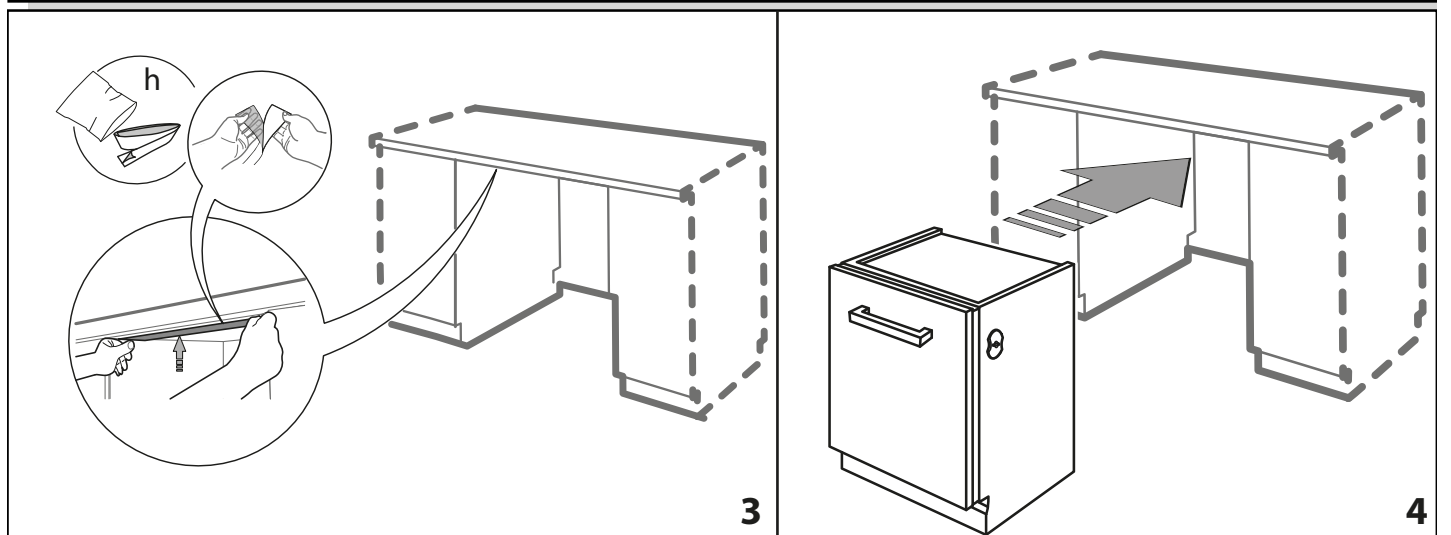
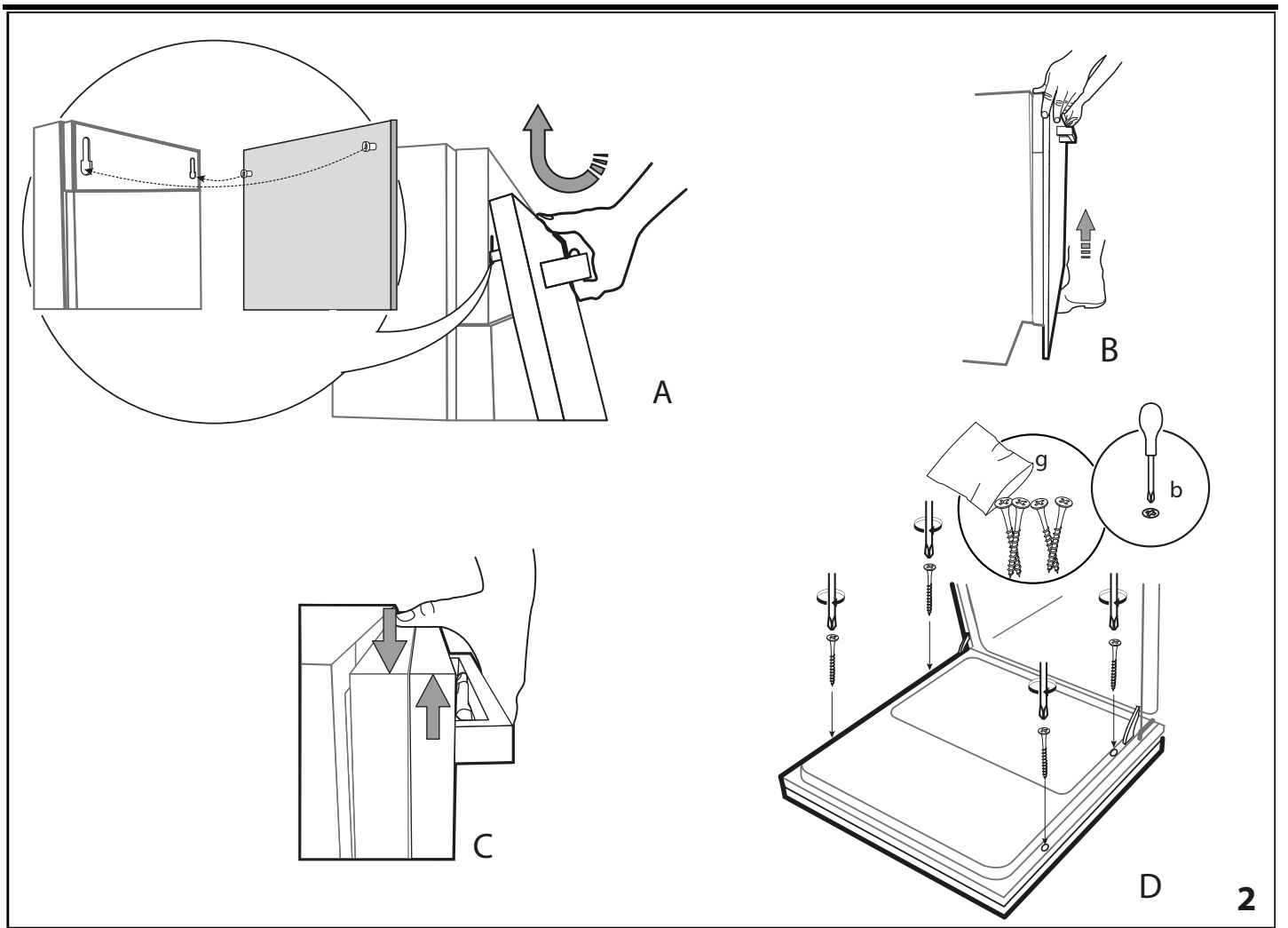
Symbol  na spotrebiči alebo na sprievodných dokumentoch znamená, že s týmto výrobkom sa nesmie zaobchádzať ako s domovým odpadom, ale je potrebné odovzdať ho v zbernom stredisku pre elektrické a elektronické zariadenia.

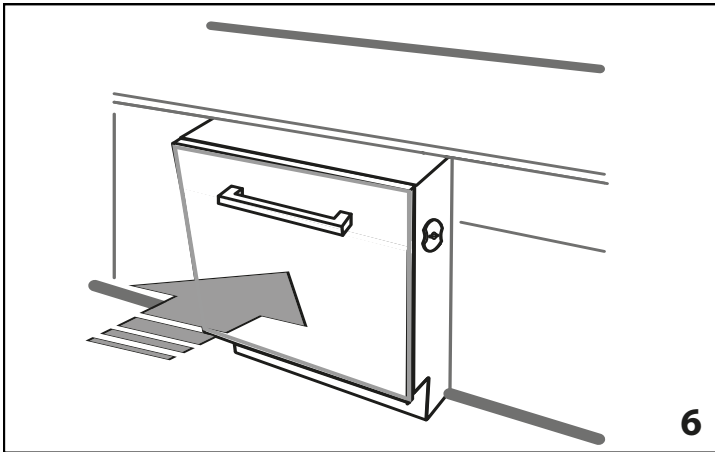
VYHLÁSENIE O ZHODE

Tento spotrebič bol navrhnutý, vyrobený a distribuovaný v súlade s požiadavkami európskych smerníc: LVD 2014/35/EÚ, EMC 2014/30/EÚ a RoHS 2011/65/EÚ.

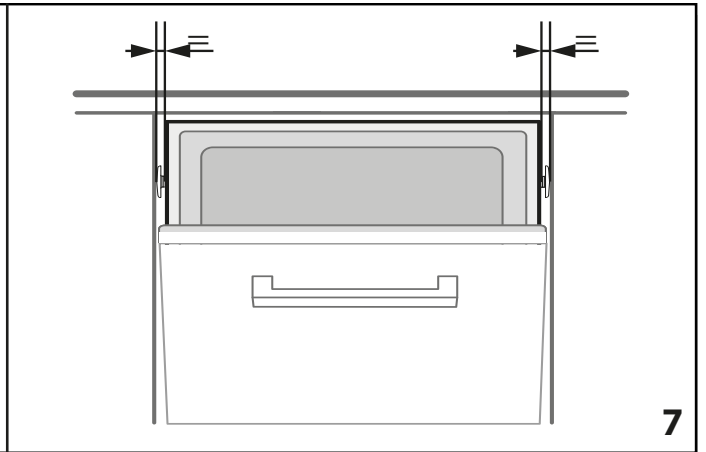
Tento spotrebič bol navrhnutý, vyrobený a distribuovaný v súlade požiadavkami na ekodizajn a energetické označovanie európskych smerníc: 2009/125/ES a 2010/30/EU.



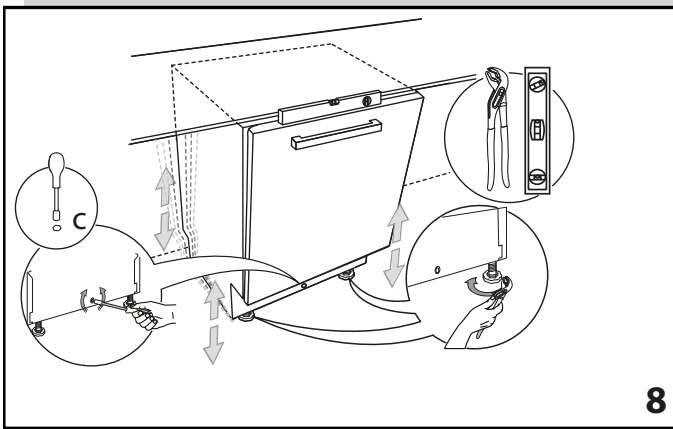




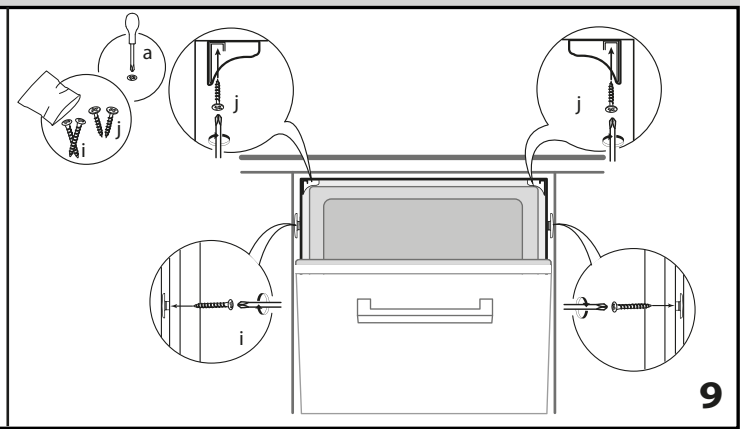
6



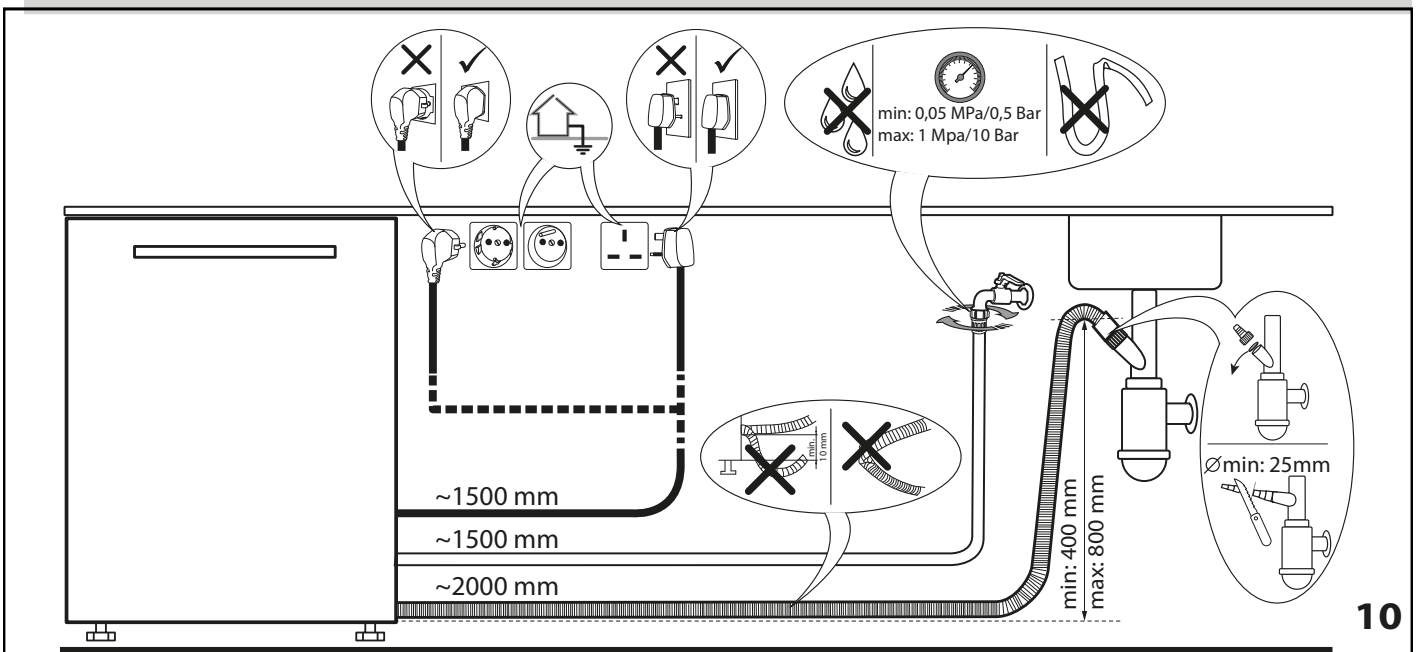
7



8



9



10



0195155719.00

03/2017 mk - Xerox Fabriano

